




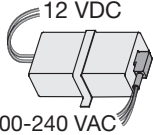
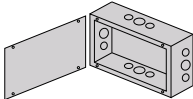
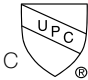
Location:

SYMMONS® Ultra-Sense®

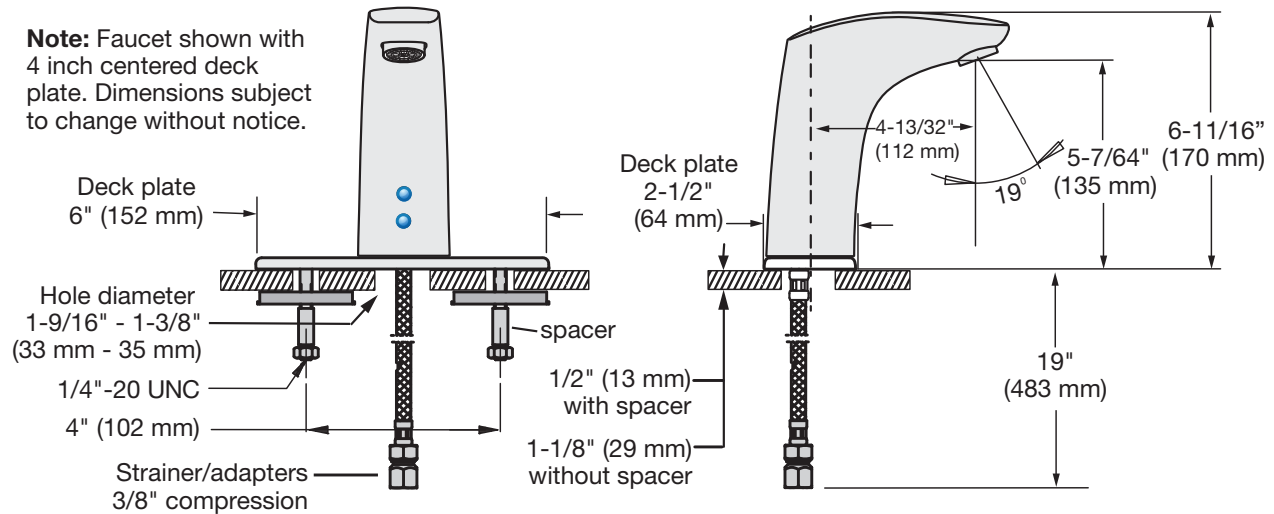
the smart choice™

S-6080-SSUP
Sensor Activated Lavatory Faucet
Specification Submittal

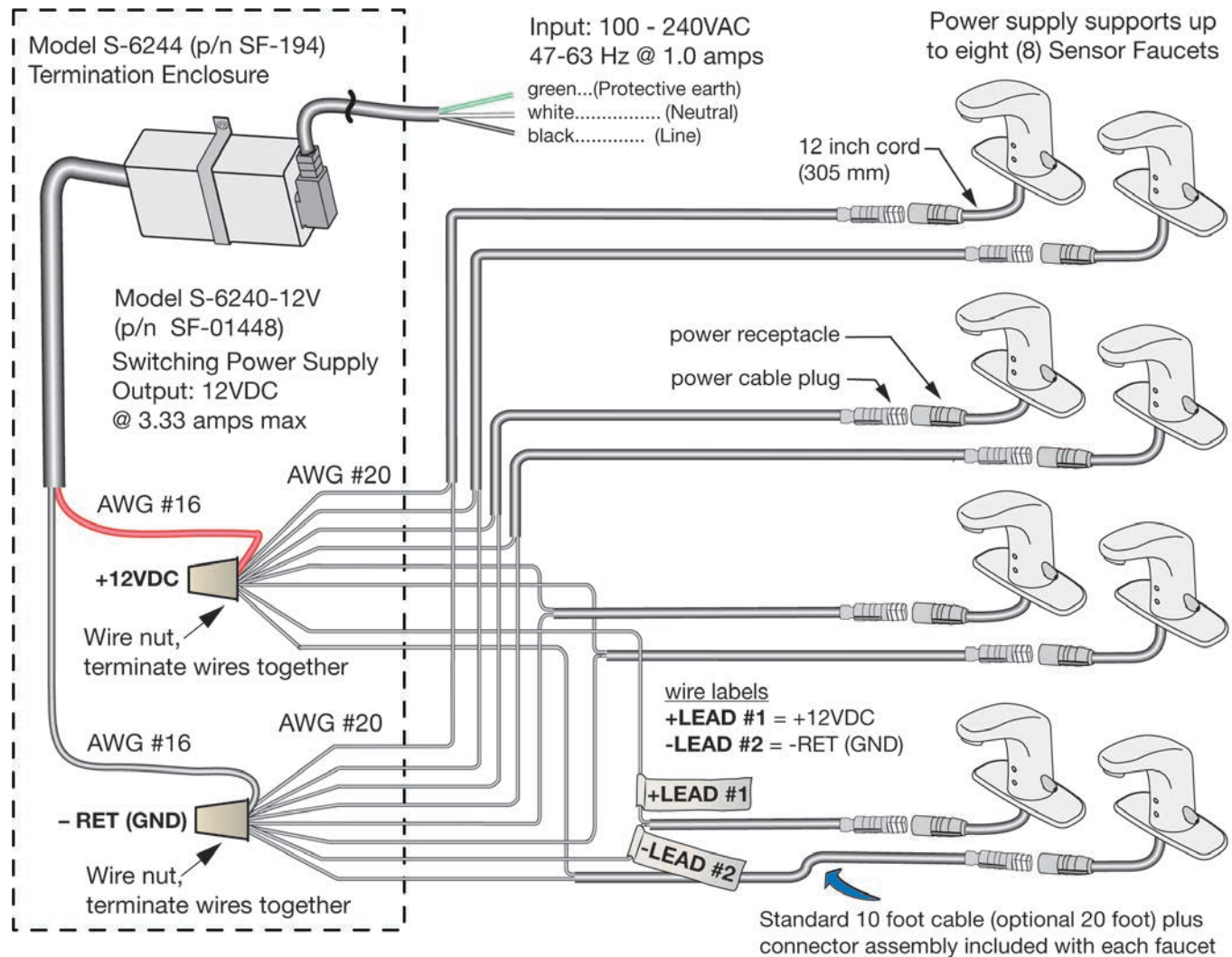


Model Numbers	Specification
<ul style="list-style-type: none"> <input type="checkbox"/> S-6080-SSUP <i>Single supply faucet with 6V lithium battery power pack</i> <input type="checkbox"/> S-6080-AC-12V-SSUP <i>Single supply faucet with AC wall plug-in transformer</i> <input type="checkbox"/> S-6080-ACM-12V-SSUP <i>Single supply faucet for use in multi-faucet applications</i> <p><i>Requires 12 VDC power supply, model S-6240-12V purchased separately</i></p>	<p>Single supply sensor activated lavatory faucet features infrared Position Sensitive Detection (PSD) system, single hole and three hole mounting hardware with 4 inch deck plate, 20 inch braided single supply hose for cold/tempered water or optional 18 inch copper supply tube (-LST), and standard 1.5 gpm (5.7 L/min) flow restrictor (vandal resistant). Components made from metal and nonmetallic materials, plated in standard polished chrome finish.</p> <p>S-6080-SSUP Includes internal 6 volt lithium battery, typical battery life is 3 years at 210 cycles per day</p>
<p>Modifications</p> <ul style="list-style-type: none"> <input type="checkbox"/> -0.5  0.5 gpm (1.9 L/min) flow restrictor (vandal resistant) <input type="checkbox"/> -20 20' (6096 mm) output cord in place of standard 10' (3048 mm) cord <input type="checkbox"/> -DP Adaptor plate for 8" center installations <input type="checkbox"/> -G Metal grid drain assembly <input type="checkbox"/> -OFG Offset grid strainer <input type="checkbox"/> -SM Single hole mounting <p>Note: Append appropriate -suffix to model number.</p>	<p>S-6080-AC-12V-SSUP Includes AC wall plug-in transformer with 60 inch (1524 mm) power cord (120 VAC/12 VDC, class II) Faucet power specifications: 12 VDC ± 5% @ 200 ma, <100 m Vpp</p> <p>S-6080-ACM-12V-SSUP Includes 10' (3048 mm) 12 VDC power supply cord, model used with multi-faucet power supply and electrical termination enclosure Faucet power specifications: 12 VDC ± 5% @ 200 ma, <100 m Vpp</p>
<p>Coordinating Products</p> <ul style="list-style-type: none"> <input type="checkbox"/> S-6240-12V <i>Universal 100-240 VAC power supply with 12 VDC output, supports up to 8 faucets</i>  12 VDC 100-240 VAC Note: Using a non-Symmons power supply will void warranty <input type="checkbox"/> S-6244 <i>Standard Electrical Termination Enclosure for 12 VDC @ 3.33 amps, box size:</i>  6" Height (152 mm) 10" Width (254 mm) 4" Depth (102 mm) 	<p>Compliance</p> <ul style="list-style-type: none"> -ASME A112.18.1/CSA B125.1 -NSF/ANSI 372 
	<p>Warranty</p> <p>Limited Lifetime - to the original end purchaser in consumer/residential installations. 5 Years - for industrial/commercial installations. Refer to www.symmons.com/warranty for complete warranty information.</p>

Dimensions (S-6080-SSUP, S-6080-AC-12V-SSUP, S-6080-ACM-12V-SSUP)



Visual Guide (Multi-Faucet Configuration with S-6240-12-V Power Supply)



Note: Dimensions and product structure subject to change without notice.




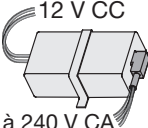
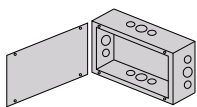
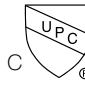
Emplacement:

S-6080-SSUP

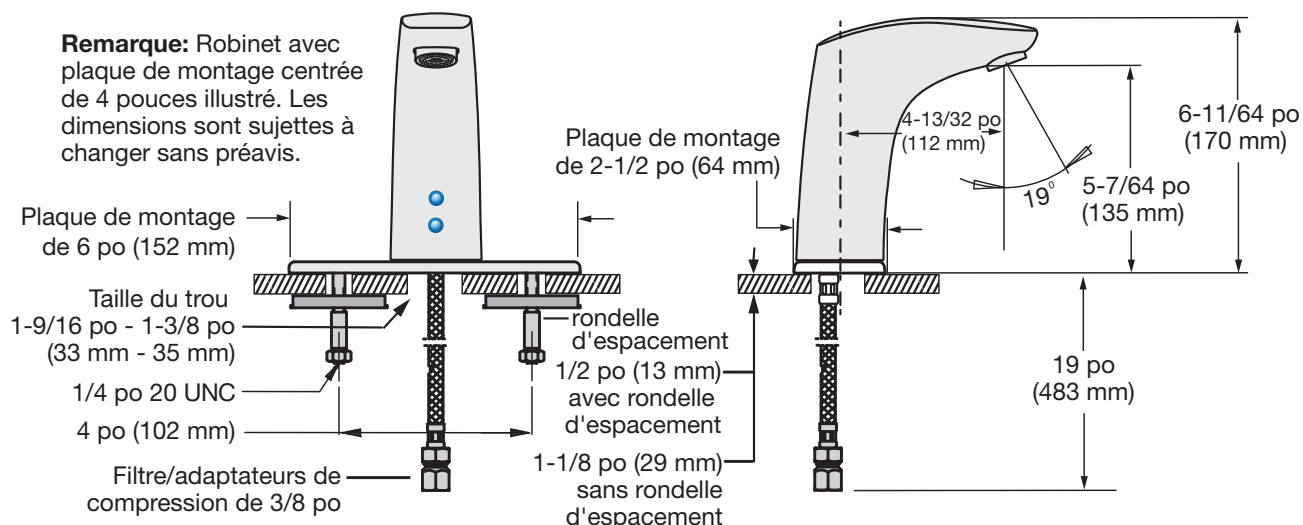
Robinet de lavabo activé par capteur

Présentation des spécifications

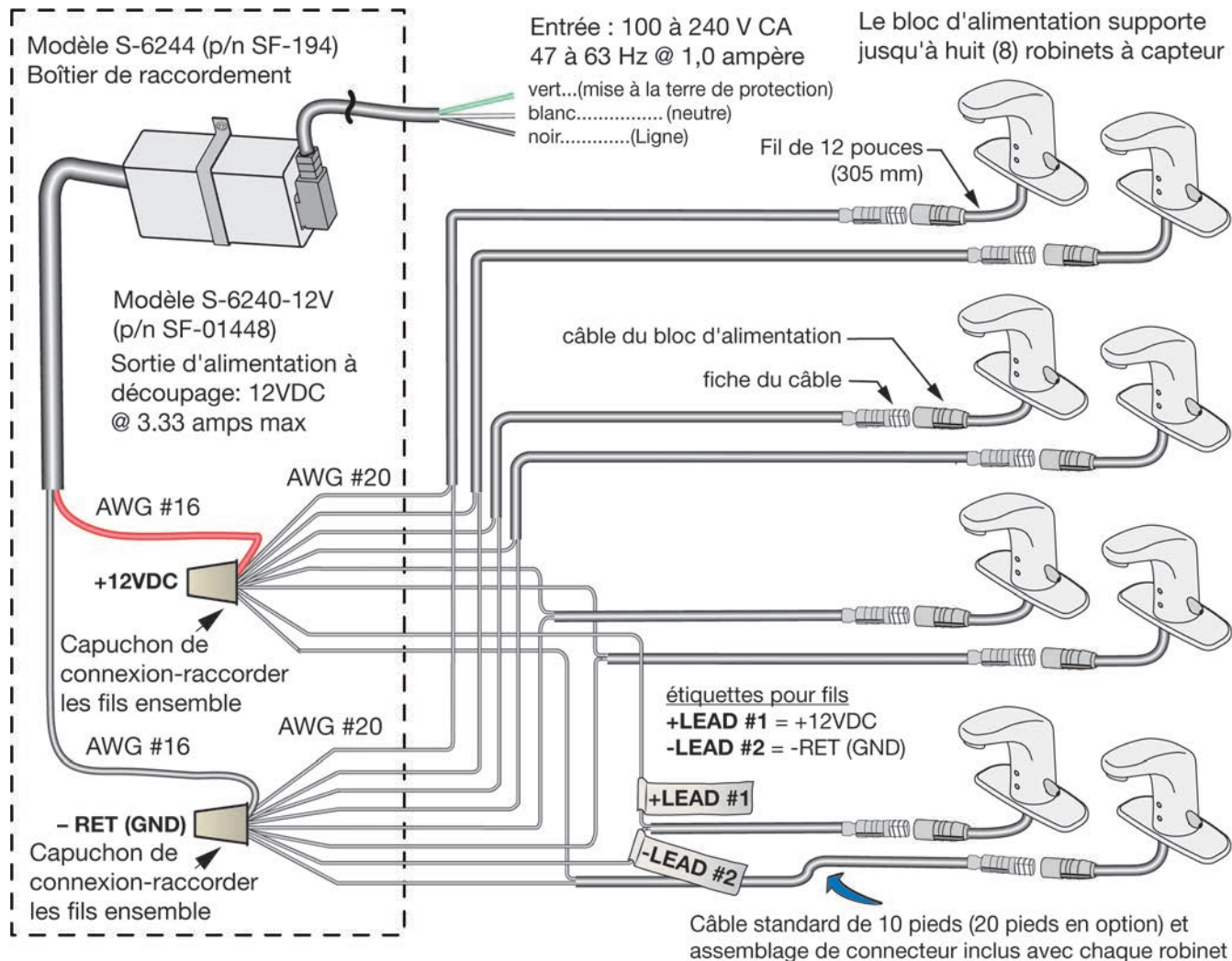


Numéros de modèles	Spécifications
<ul style="list-style-type: none"> <input type="checkbox"/> S-6080-SSUP <i>Robinet à alimentation simple avec bloc-piles au lithium de 6 V</i> <input type="checkbox"/> S-6080-AC-12V-SSUP <i>Robinet à alimentation simple avec transformateur CA et prise murale</i> <input type="checkbox"/> S-6080-ACM-12V-SSUP <i>Robinet à alimentation simple pour utilisation dans des applications à robinets multiples</i> <i>Nécessite une alimentation 12 V CA, modèle S-6240-12V acheté séparément</i> 	<p>Le robinet de lavabo à capteur à alimentation unique est doté d'un système de détection infrarouge sensible à la position (PSD), de matériel de fixation pour plaque de montage de 4 po à trou unique et à trois trous, d'un boyau d'alimentation simple fileté de 20 pouces pour l'eau froide et tempérée ou d'un tube d'alimentation en cuivre de 18 pouces (-LST), et d'un réducteur de débit standard de 1,5 gpm (5,7 L/min) (résistant au vandalisme). Les composants sont faits de matériaux métalliques et non métalliques au fini chrome poli standard.</p> <p>S-6080-SSUP Comprend une batterie interne au lithium de 6 volts, la durée de vie typique de la batterie est de 3 ans à 210 cycles par jour</p> <p>S-6080-AC-12V-SSUP Comprend un transformateur mural CA avec fil d'alimentation de 60 pouces (10524 mm) (120 V CA / 12 V CC, classe II). Caractéristiques de l'alimentation secteur du robinet : 12 V CC $\pm 5\%$ @ 200 ma, <100 mVpp</p> <p>S-6080-ACM-12V-SSUP Comprend un cordon d'alimentation 12 V CC de 10 pi (3048 mm), le modèle est utilisé avec une alimentation de plusieurs robinets et un boîtier de raccordement électrique Caractéristiques de l'alimentation secteur du robinet : 12 V CC $\pm 5\%$ @ 200 ma, <100 mVpp</p>
<p>Modifications</p> <ul style="list-style-type: none"> <input type="checkbox"/> -0.5  Réducteur de débit de 0,5 gpm (1,9 L/min) (résistant au vandalisme) <input type="checkbox"/> -20 Fil de sortie de 20 pi (6096 mm) au lieu du fil standard de 10 pi (3048 mm) <input type="checkbox"/> -DP Plaque d'adaptation pour installations avec centre de 8 po <input type="checkbox"/> -G Bonde de vidange avec grille métallique <input type="checkbox"/> -OFG Filtre de la grille de décalage <input type="checkbox"/> -SM Montage à trou unique <p>Remarque: Joignez le -suffixe approprié au numéro du modèle.</p>	
<p>Coordination des produits</p> <ul style="list-style-type: none"> <input type="checkbox"/> S-6240-12V  Bloc d'alimentation universel de 100 à 240 V CA avec sortie 12 V CC, supporte jusqu'à huit (8) robinets Remarque: L'utilisation d'un bloc d'alimentation autre que Symmons annulera la garantie <input type="checkbox"/> S-6244  Boîtier de raccordement électrique standard pour 12 V CC @ 3,33 ampères, taille du boîtier: 6 po de hauteur (152 mm) 10 po de largeur (254 mm) 4 po de longueur (102 mm) 	<p>Conformité</p> <p>-ASME A112.18.1/CSA B125.1 -NSF/ANSI 372</p>  <p>Garantie</p> <p>À vie limitée - à l'acheteur original dans les installations résidentielles/à l'usage du consommateur. 5 ans - sur des installations industrielles et commerciales. Se reporter au site www.symmons.com/warranty pour des informations complètes concernant la garantie.</p>

Dimensions (S-6080-SSUP, S-6080-AC-12V-SSUP, S-6080-ACM-12V-SSUP)



Guide illustré (Configuration à robinets multiples avec bloc d'alimentation S-6240-12V)



Remarque: Les dimensions sont sujettes à changer sans préavis.