

Location:



SYMMONS® Symmetrix®

Lavatory Faucet S-250-1.5 Series Specification Submittal



S-250-1.5
Standard handle

Feature Highlights

- Cast brass spout for 4 inch (102mm) centerset lavatory faucet
- Quarter turn ceramic control components with two blade handles
- 1/2 inch IPS shanks
- Metal construction
- Polished chrome finish (standard)
- Aerator with 1.5 gpm flow rate (5.7 L/min)
Optional aerator available in lower flow rates

Standards / Certifications

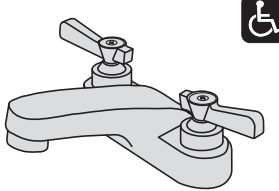
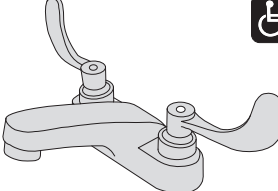
ASME A112.18.1/CSA B125.1
NSF/ANSI 61.9, NSF/ANSI 372
ADA compliant lever handles



Warranty

- Limited Lifetime - to the original end purchaser in residential / consumer installations
- 5 years - for commercial installations

S-250 series handle options

Standard	LWG		
			

Model Numbers

Append appropriate -suffix to model number.

- S-250-1.5 Faucet only with lift rod hole
- S-250-0-1.5 Faucet only without lift rod hole
- S-250-1-1.5 Faucet with lift rod
- S-250-2-1.5 Faucet with pop-up drain & lift rod
- S-250-2-G-1.5 Faucet with grid strainer drain assembly

Finish Options / Modifications

Append appropriate -suffix to model number.

- Polished chrome (standard)

Handle Options / Modifications

Append appropriate -suffix to model number.

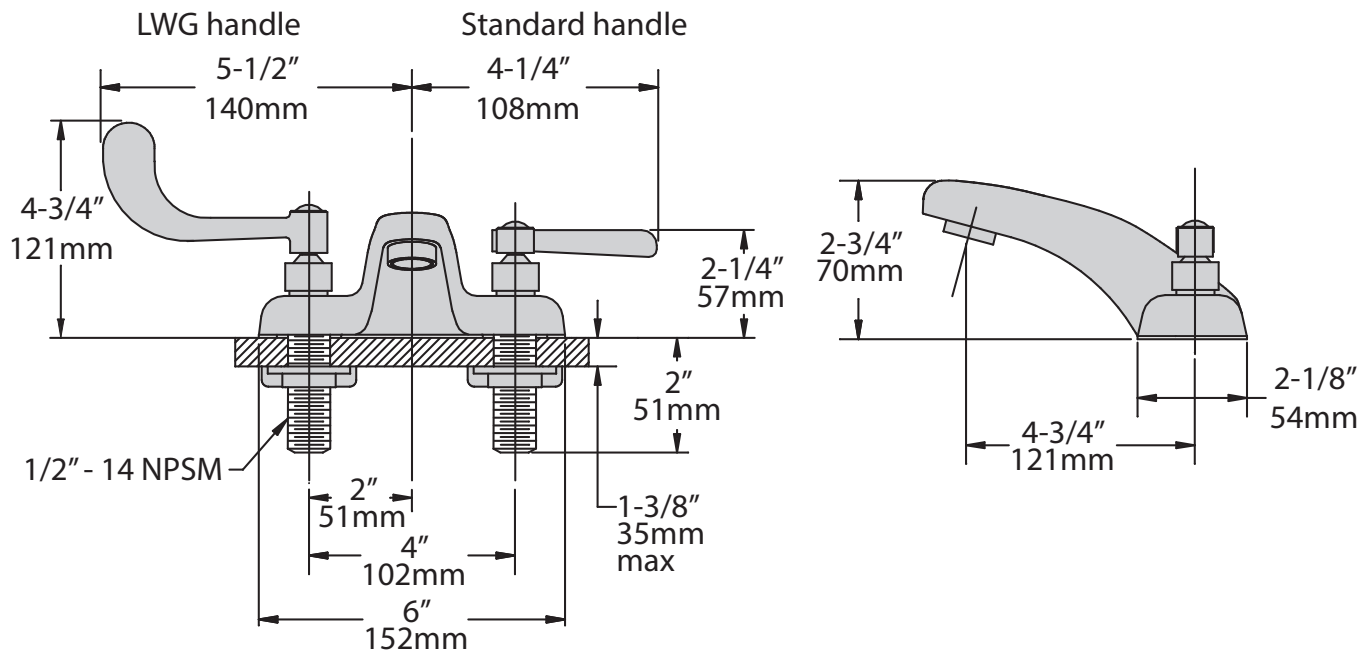
- LWG Wrist blade handles

Other Options / Modifications

Append appropriate -suffix to model number.

- OFG Offset grid strainer (model S-250-2-G only)
- CG** -0.5 Aerator flow restrictor, 0.5 gpm (1.9 L/min)
- CG** -1.0 Aerator flow restrictor, 1.0 gpm (3.8 L/min)
- VP Vandal resistant aerator, 2.2 gpm (8.3 L/min)
- NA Non-aerated laminar flow outlet

Dimensions *Symmetrix Lavatory Faucet, S-250-1.5 Series*



Note: Dimensions subject to change without notice.

Emplacement:

SYMMONS® Symmetrix®

Robinets de lavabo de série S-250-1.5

Présentation des spécifications



S-250-1.5
Poignée standard

Principales caractéristiques

- Bec en fonte de laiton pour robinet de lavabo avec entraxe de 4 pouces (102 mm)
- Poignées à deux lames avec composants de contrôle en céramique de type quart de tour
- Tiges IPS de 1/2 pouce
- Construction métallique
- Finition chromée polie (standard)
- Aérateur avec un débit de 1,5 gpm (5,7 L/min)
Aérateur disponible en option avec des débits plus faibles

Normes/certifications

ASME A112.18.1/CSA B125.1
NSF/ANSI 61.9, NSF/ANSI 372

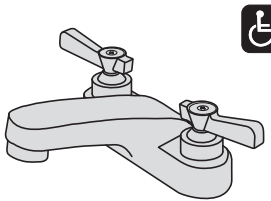
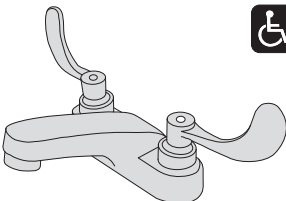


Poignées conformes à la norme ADA

Garantie

- Garantie à vie limitée - à l'acheteur final original dans les installations
- 5 ans - pour les installations commerciales

Options de poignées de la série S-250

Standard	LWG		
			

Numéros de modèle

Joindre le -suffixe approprié au numéro de modèle.

- S-250-1.5 Robinet seulement avec trou de tige de levage
- S-250-0-1.5 Robinet seulement sans trou de tige de levage
- S-250-1-1.5 Robinet avec tige de levage
- S-250-2-1.5 Robinet avec bonde mécanique et tige de levage
- S-250-2-G-1.5 Robinet avec assemblage de grille d'égouttage

Options/modifications du fini

Joindre le -suffixe approprié au numéro de modèle.

- Chrome poli (standard)

Options/modifications de la poignée

Joindre le -suffixe approprié au numéro de modèle.

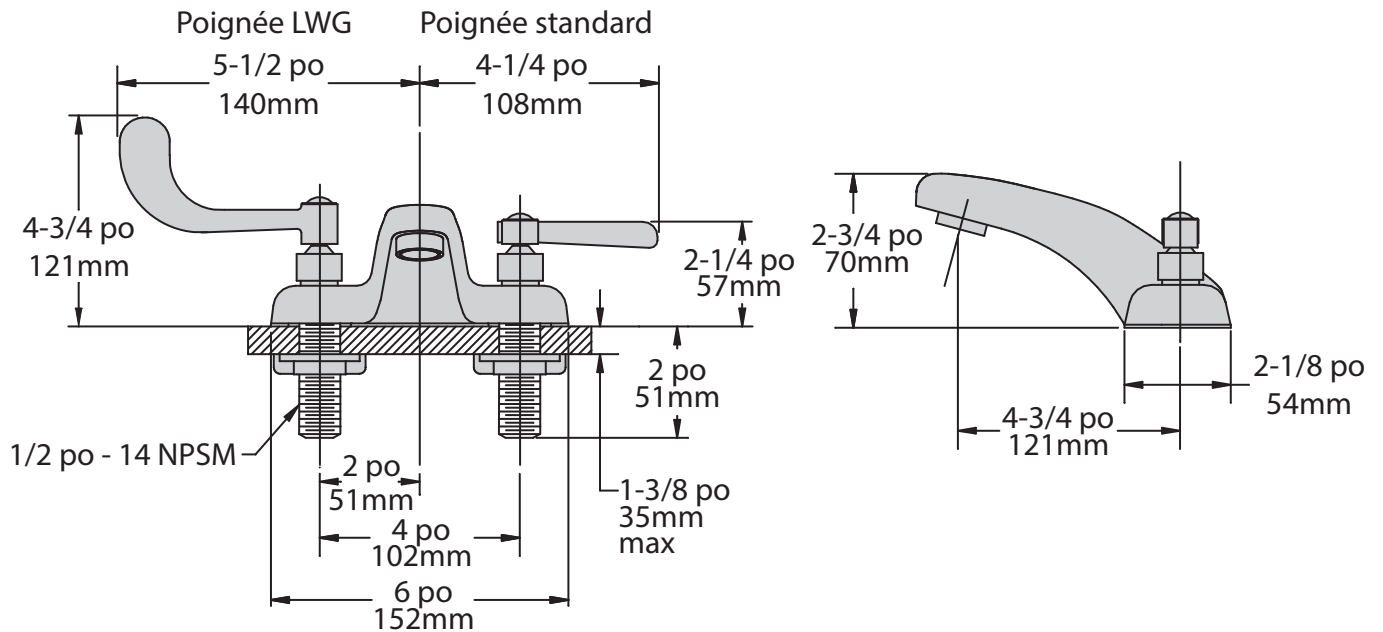
- LWG Poignées à lame coudée

Autres options/modifications

Joindre le -suffixe approprié au numéro de modèle.

- OFG Filtre de la grille de décalage (modèle S-250-2-G seulement)
- CG** -0.5 Aérateur avec réducteur de débit de 1,9 L/min
- CG** -1.0 Aérateur avec réducteur de débit de 3,8 L/min
- VP Aérateur résistant au vandalisme 8,3 L/min
- NA Sortie à flux laminaire non aéré

Dimensions *Robinet de lavabo Symmetrix, série S-250-1.5*



Remarque: Les dimensions sont sujettes à changer sans préavis.