

# ORIGINS® Two Handle Lavatory Faucet

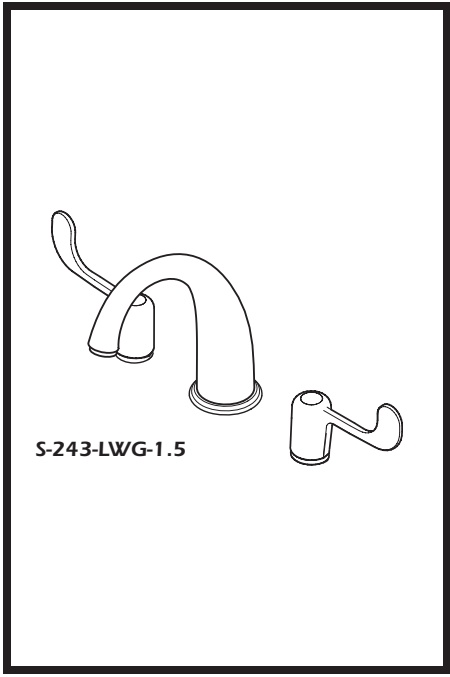
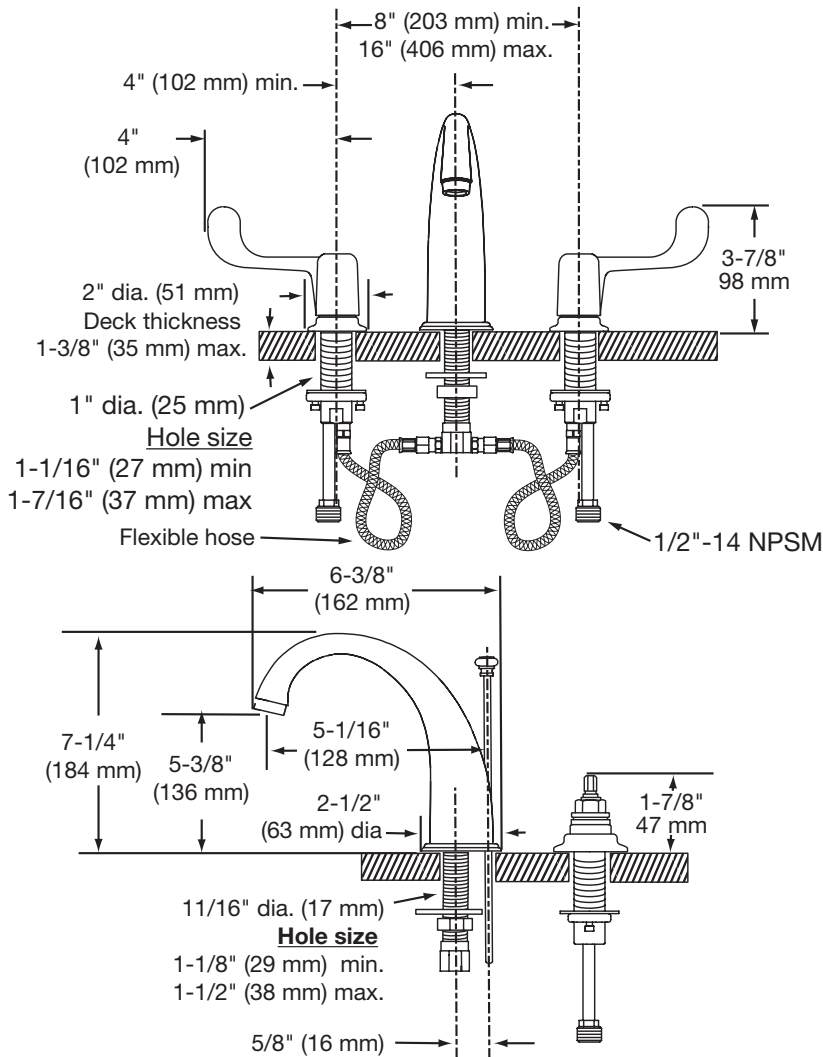
- S-243-2-G-LWG-1.5: With grid strainer drain assembly
- S-243-2-LWG-1.5: With lift rod and pop-up drain assembly
- S-243-1-LWG-1.5: With lift rod only
- S-243-0-LWG-1.5: Faucet only (no lift rod hole)
- S-243-LWG-1.5: Faucet only

Origins Two Handle Widespread Lavatory Faucet with quarter turn ceramic control components, wrist blade lever handles, lift-rod and pop-up drain assembly. Aerator, 1/2" IPS shanks, 8" to 16" centers, metal construction, polished chrome finish.

## Modifications:

### Add:

- Suffix 0.5: 0.5 gpm flow restrictor spray outlet (vandal resistant)
- Suffix NA: Non-aerated laminar flow outlet
- Suffix VP: Vandal resistant aerator
- Suffix OFG: Offset grid strainer



## Compliance:

- ASME A112.18.1/CSA B125.1
- ANSI/NSF 61.9, ANSI/NSF 372
- WaterSense @ 1.5 gpm (5.7 L/min)



## Job/Location

.....  
 .....

## Engineer

.....  
 .....

## Contractor

.....  
 .....

For ADA compliance (Americans with Disabilities Act) consult ADAAG or your state regulations for proper product choice and mounting locations.

Symmons Industries, Inc. ■ 31 Brooks Drive ■ Braintree, MA 02184  
 Phone: (800) 796-6667 ■ Fax: (800) 961-9621  
 Website: symmons.com ■ Email: gethelp@symmons.com



# ORIGINS®

## Robinet de lavabo à deux poignées

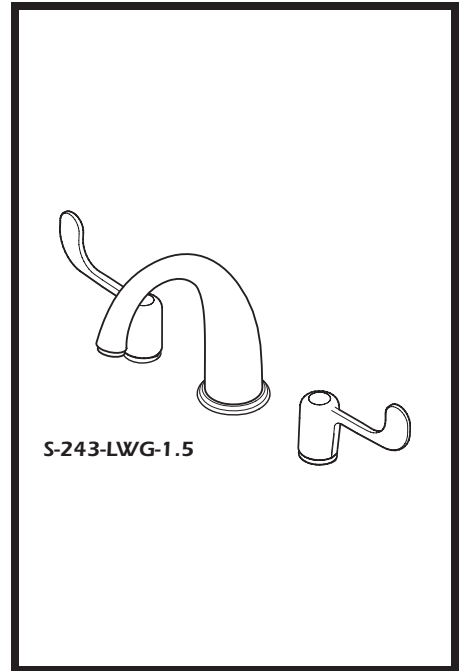
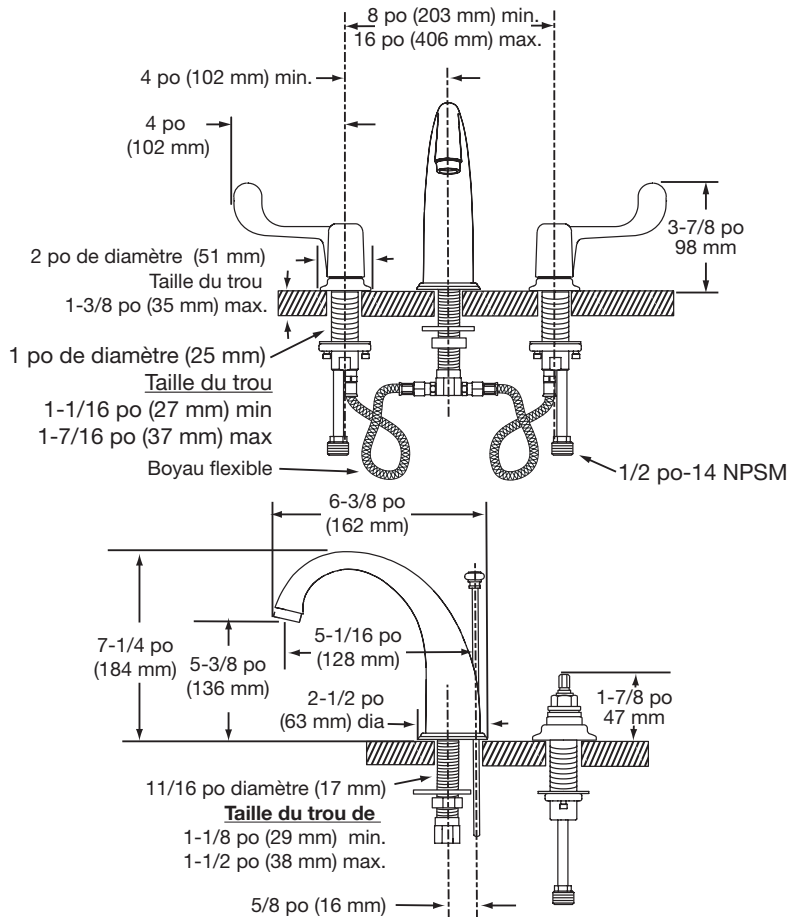
- S-243-2-G-LWG-1.5: Avec assemblage de grille d'égouttage
- S-243-2-LWG-1.5: Avec tige de levage et ensemble de drain mécanique
- S-243-1-LWG-1.5: Avec tige de levage seulement
- S-243-0-LWG-1.5: Robinet seulement (sans trou de tige de levage)
- S-243-LWG-1.5: Robinet seulement

Robinet de lavabo Origins à deux poignées avec des composants de contrôle en céramique de type quart de tour, poignées à lames coudées en levier, tige de levage et ensemble de drain mécanique. Aérateur, tiges 1/2 po IPS, centres de 8 po à 16 po, construction métallique, finition chromée polie.

### Modifications:

#### Joindre:

- Suffix 0.5:** Sortie de jet réducteur de débit de 0,5 gpm (résistant au vandalisme)
- Suffix NA:** Sortie d'écoulement laminaire non aéré
- Suffix VP:** Aérateur résistant au vandalisme
- Suffix OFG:** Filtre de la grille de décalage



### Conformité:

- ASME A112.18.1/CSA B125.1
- ANSI/NSF 61.9, ANSI/NSF 372
- WaterSense @ 1.5 gpm (5.7 L/min)



### Travaux/emplacement

.....  
 .....

### Ingénieur

.....  
 .....

### Entrepreneur

.....  
 .....

Pour la conformité à l'ADA (Americans with Disabilities Act), consultez l'ADAAG ou les réglementations de votre province/état quant au choix du produit approprié et du site d'installation.

Symmons Industries, Inc. ■ 31 Brooks Drive ■ Braintree, MA 02184  
 Phone: (800) 796-6667 ■ Fax: (800) 961-9621  
 Website: symmons.com ■ Email: gethelp@symmons.com

Copyright © 2019 Symmons Industries, Inc. ■ ZV-1268 REV D ■ 123119

