




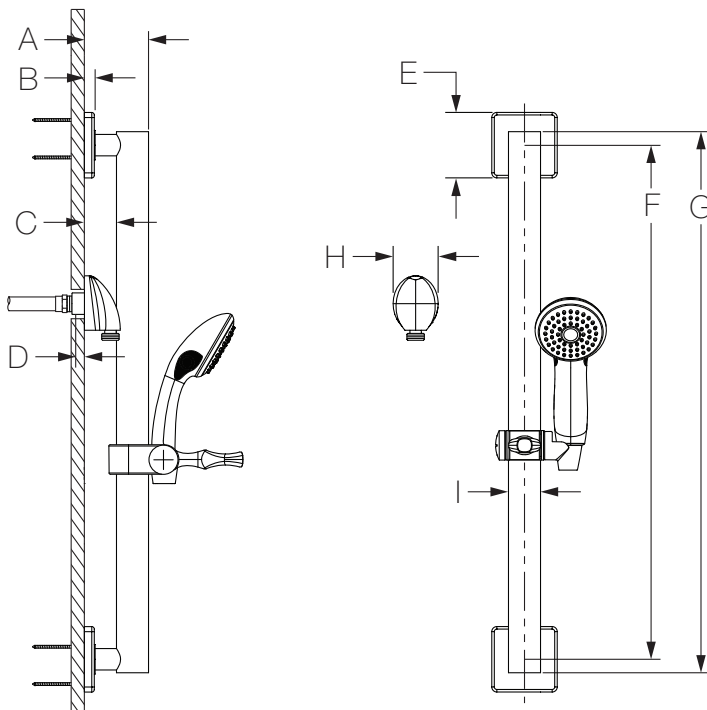
Location:



H36-24, H36-36
 Grab Bar/Slide Bar Assembly
Specification Submittal

Model Numbers	Feature Highlights
<input type="checkbox"/> H36-24 24" Grab Bar/Slide Bar Assembly <input type="checkbox"/> H36-36 36" Grab Bar/Slide Bar Assembly	<ul style="list-style-type: none"> • Bar supports up to 250 lbs. • 1-1/2" diameter bar • ADA adjustable slide mechanism • 60" flexible metal hose • 1 mode ADA hand shower wand (p/n ADACHS) with non-positive shut off • Dual checks for back flow protection • 2.5 gpm (9.5 L/min) flow restrictor • Components shall be metal and nonmetallic construction, plated in standard polished chrome finish
Finish Options/Modifications	
<input type="checkbox"/> L/HS Less hand shower wand <input type="checkbox"/> -STN Satin Nickel finish Note: Append appropriate -suffix to model number.	
Compliance	Warranty
-ASME A112.18.1/CSA B125.1 	Limited Lifetime - to the original end purchaser in consumer/residential installations. 5 Years - for industrial/commercial installations. Refer to www.symmons.com/warranty for complete warranty information.

Dimensions



Measurements	
A	3-1/16", 78 mm
B	(2x) 1/2", 13 mm
C	1-1/2", 38 mm
D	Male 1/2-14 NPT fitting must be recessed 1/4" (6 mm) from finished wall
E	(2x) Sq. 3-1/16", 78 mm
F	24", 610 mm (H36-24) 36", 914 mm (H36-36)
G	25-1/4", 641 mm (H36-24) 37-1/4", 946 mm (H36-36)
H	2-1/8", 54 mm
I	Ø 1-1/2", 38 mm


Note:
 1) Hose removed for clarity.
 2) Dimensions subject to change without notice.

H36-24, H36-36

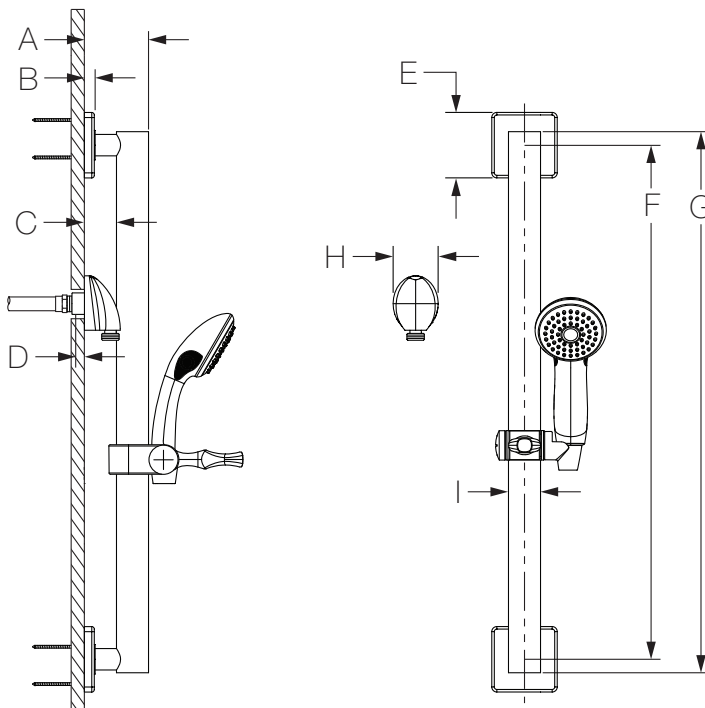
Assemblage de la barre d'appli / barre coulissante

Présentation des spécifications



Numéros de modèles	Principales caractéristiques
<input type="checkbox"/> H36-24 <i>Assemblage de la barre d'appli / barre coulissante de 24 po</i> <input type="checkbox"/> H36-36 <i>Assemblage de la barre d'appli / barre coulissante de 36 po</i>	<ul style="list-style-type: none"> • La barre supporte jusqu'à 250 lb. • Barre de 1-1/2 po de diamètre • Mécanisme coulissant ajustable ADA • Boyau métallique flexible de 60 po • Douche à main à mode unique ADA (p/n ADACHS) à arrêt non commandé • Dispositif anti-retour à double clapet • Réducteur de débit de 2,5 gpm (9,5 L/min) • Les composants sont faits de matériaux métalliques et non métalliques au fini chrome poli standard
Options/modifications du fini	Garantie
<input type="checkbox"/> L/HS <i>Moins la douche à main</i> <input type="checkbox"/> -STN <i>Fini nickel satiné</i>	<p>À vie limitée - à l'acheteur original dans les installations résidentielles/à l'usage du consommateur. 5 ans - sur des installations industrielles et commerciales. Se reporter au site www.symmons.com/warranty pour des informations complètes concernant la garantie.</p>
Conformité	
<p>-ASME A112.18.1/CSA B125.1</p> 	

Dimensions



Mesures	
A	3-1/16 po, 78 mm
B	(2x) 1/2 po, 13 mm
C	1-1/2 po, 38 mm
D	Le raccord mâle NPT 1/2-14 po doit être encastré à 1/4 po (6 mm) du mur fini
E	(2x) Sq. 3-1/16 po, 78 mm
F	24 po, 610 mm (H36-24)
G	36 po, 914 mm (H36-36)
H	25-1/4 po, 641 mm (H36-24)
I	37-1/4 po, 946 mm (H36-36)
H	2-1/8 po, 54 mm
I	Ø 1-1/2 po, 38 mm

Remarque:

- 1) Les boyaux ne sont pas montrés sur l'illustration pour plus de clarté.
- 2) Les dimensions sont sujettes à modification sans préavis.