




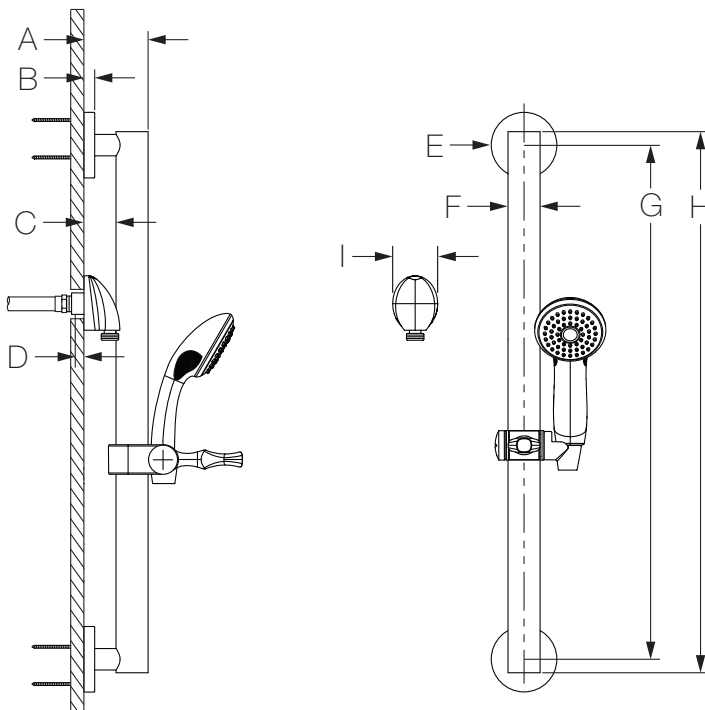
Location:



H35-24, H35-36  
 Grab Bar/Slide Bar Assembly  
**Specification Submittal**

Model Numbers	Feature Highlights
<input type="checkbox"/> <b>H35-24</b> 24" Grab Bar/Slide Bar Assembly <input type="checkbox"/> <b>H35-36</b> 36" Grab Bar/Slide Bar Assembly	<ul style="list-style-type: none"> <li>• Bar supports up to 250 lbs.</li> <li>• 1-1/2" diameter bar</li> <li>• ADA adjustable slide mechanism</li> <li>• 60" flexible metal hose</li> <li>• 1 mode ADA hand shower wand (p/n ADACHS) with non-positive shut off</li> <li>• Dual checks for back flow protection</li> <li>• 2.5 gpm (9.5 L/min) flow restrictor</li> <li>• Components shall be metal and nonmetallic construction, plated in standard polished chrome finish</li> </ul>
Options/Modifications	<b>Warranty</b>
<input type="checkbox"/> <b>-1.5</b> 1.5 gpm (5.7 L/min) flow restrictor <input type="checkbox"/> <b>-2.0</b> 2.0 gpm (7.6 L/min) flow restrictor <input type="checkbox"/> <b>-L/HS</b> Less hand shower wand <input type="checkbox"/> <b>-STN</b> Satin Nickel finish  <b>Note:</b> Append appropriate -suffix to model number.	<p><b>Limited Lifetime</b> - to the original end purchaser in consumer/residential installations.  <b>5 Years</b> - for industrial/commercial installations.          Refer to <a href="http://www.symmons.com/warranty">www.symmons.com/warranty</a> for complete warranty information.</p>
Compliance	
-ASME A112.18.1/CSA B125.1  	

**Dimensions**



Measurements	
A	3-1/16", 78 mm
B	(2x) 1/2", 13 mm
C	1-1/2", 38 mm
D	Male 1/2-14 NPT fitting must be recessed 1/4" (6 mm) from finished wall
E	(2x) Ø 3-1/16", 78 mm
F	Ø 1-1/2", 38 mm
G	24", 610 mm ( <b>H35-24</b> ) 36", 914 mm ( <b>H35-36</b> )
H	25-1/4", 641 mm ( <b>H35-24</b> ) 37-1/4", 946 mm ( <b>H35-36</b> )
I	2-1/8", 54 mm


**Note:**  
 1) Hose removed for clarity.  
 2) Dimensions subject to change without notice.

H35-24, H35-36

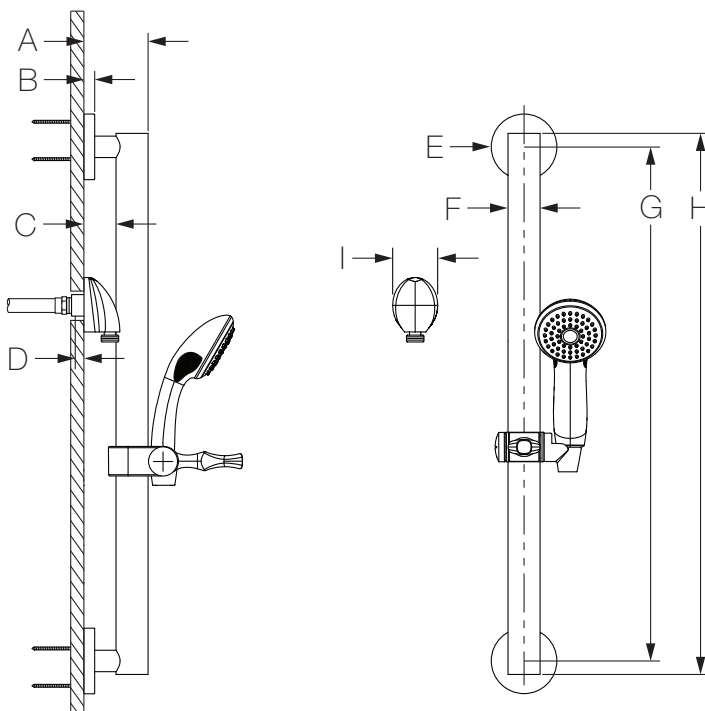
Assemblage de la barre d'appli / barre coulissante

## Présentation des spécifications



Numéros de modèles	Principales caractéristiques
<input type="checkbox"/> <b>H35-24</b> <i>Assemblage de la barre d'appli / barre coulissante de 24 po</i> <input type="checkbox"/> <b>H35-36</b> <i>Assemblage de la barre d'appli / barre coulissante de 36 po</i>	<ul style="list-style-type: none"> <li>• La barre supporte jusqu'à 250 lb.</li> <li>• Barre de 1-1/2 po de diamètre</li> <li>• Mécanisme coulissant ajustable ADA</li> <li>• Boyau métallique flexible de 60 po</li> <li>• Douche à main à mode unique ADA (p/n ADACHS) à arrêt non commandé</li> <li>• Dispositif anti-retour à double clapet</li> <li>• Réducteur de débit de 2,5 gpm (9,5 L/min)</li> <li>• Les composants sont faits de matériaux métalliques et non métalliques au fini chrome poli standard</li> </ul>
Options/modifications du fini	
<input type="checkbox"/> <b>-1.5</b> <i>Reductor de caudal de 1.5 gal/min (5.7 L/min)</i> <input type="checkbox"/> <b>-2.0</b> <i>Reductor de caudal de 2.0 gal/min (7.6 L/min)</i> <input type="checkbox"/> <b>-L/HS</b> <i>Moins la douche à main</i> <input type="checkbox"/> <b>-STN</b> <i>Fini nickel satiné</i>	<h3>Garantie</h3> <p><b>À vie limitée</b> - à l'acheteur original dans les installations résidentielles/à l'usage du consommateur.  <b>5 ans</b> - sur des installations industrielles et commerciales. Se reporter au site <a href="http://www.symmons.com/warranty">www.symmons.com/warranty</a> pour des informations complètes concernant la garantie.</p>
<p><b>Remarque:</b> Joindre le -suffixe approprié au numéro de modèle.</p> <h3>Conformité</h3> <p>-ASME A112.18.1/CSA B125.1</p> 	

## Dimensions



Mesures	
A	3-1/16 po, 78 mm
B	(2x) 1/2 po, 13 mm
C	1-1/2 po, 38 mm
D	Le raccord mâle NPT 1/2-14 po doit être encastré à 1/4 po (6 mm) du mur fini
E	(2x) Ø 3-1/16 po, 78 mm
F	Ø 1-1/2 po, 38 mm
G	24 po, 610 mm ( <b>H35-24</b> ) 36 po, 914 mm ( <b>H35-36</b> )
H	25-1/4 po, 641 mm ( <b>H35-24</b> ) 37-1/4 po, 946 mm ( <b>H35-36</b> )
I	2-1/8 po, 54 mm

### Remarque:

- 1) Les boyaux ne sont pas montrés sur l'illustration pour plus de clarté.
- 2) Les dimensions sont sujettes à modification sans préavis.