




Location:

**SYMMONS**<sup>®</sup> Origins<sup>™</sup>  
the smart choice<sup>™</sup>

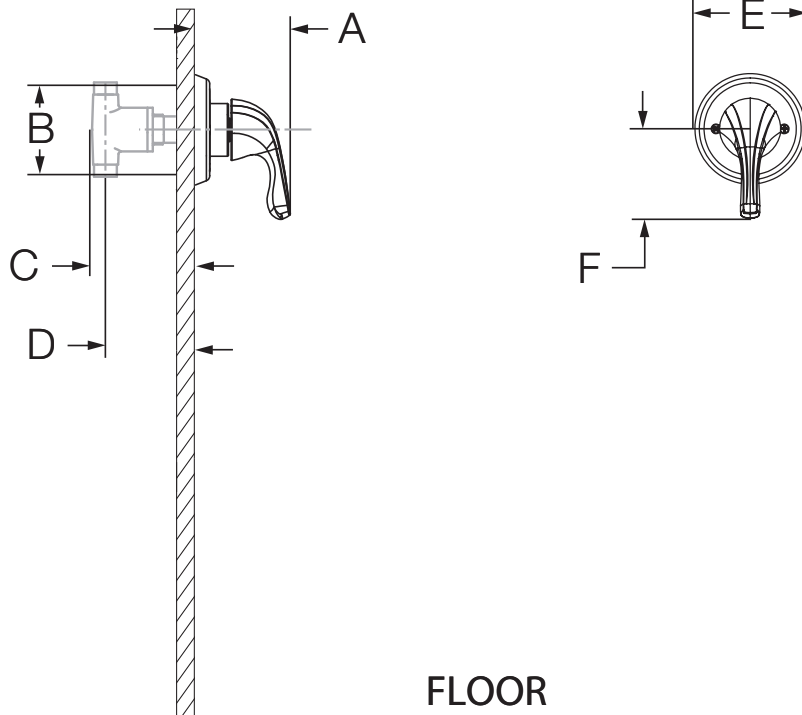
96-2DIV-PLR  
Dual Outlet Diverter

**Specification Submittal**



<p><b>Model Numbers</b></p>	<p><b>Specification</b></p>
<p><input type="checkbox"/> <b>96-2DIV-PLR</b> <i>Origins Dual Outlet Diverter</i></p>	<p>Dual outlet diverter made from metal and nonmetallic materials plated in standard polished chrome finish.</p> <div style="text-align: right;">   </div>
<p><b>Modifications</b></p> <p><input type="checkbox"/> <b>-TRM</b> <i>Trim only, valve not included</i></p> <p><input type="checkbox"/> <b>-STN</b> <i>Satin Nickel finish</i></p> <p><b>Note:</b> Append appropriate -suffix to model number.</p>	
<p><b>Compliance</b></p> <p>-ASME A112.18.1/CSA B125.1</p> <div style="text-align: right;">  </div>	<p><b>Warranty</b></p> <p><b>Limited Lifetime</b> - to the original end purchaser in consumer/residential installations.  <b>5 Years</b> - for industrial/commercial installations.  Refer to <a href="http://www.symmons.com/warranty">www.symmons.com/warranty</a> for complete warranty information.</p>

**Dimensions**



Measurements	
A	3 5/8", 92 mm
B	Diverter Valve Hole Size Min. Ø 3", 76 mm Max. Ø 3 1/4", 83 mm
C	3 1/2", 89 mm
D	3 1/8", 79 mm
E	Ø 4 1/4", 108 mm
F	3 3/8", 86 mm

**Note:** Dimensions subject to change without notice.

Emplacement:




**SYMMONS**<sup>®</sup> Origins<sup>™</sup>  
the smart choice<sup>™</sup>

96-2DIV-PLR

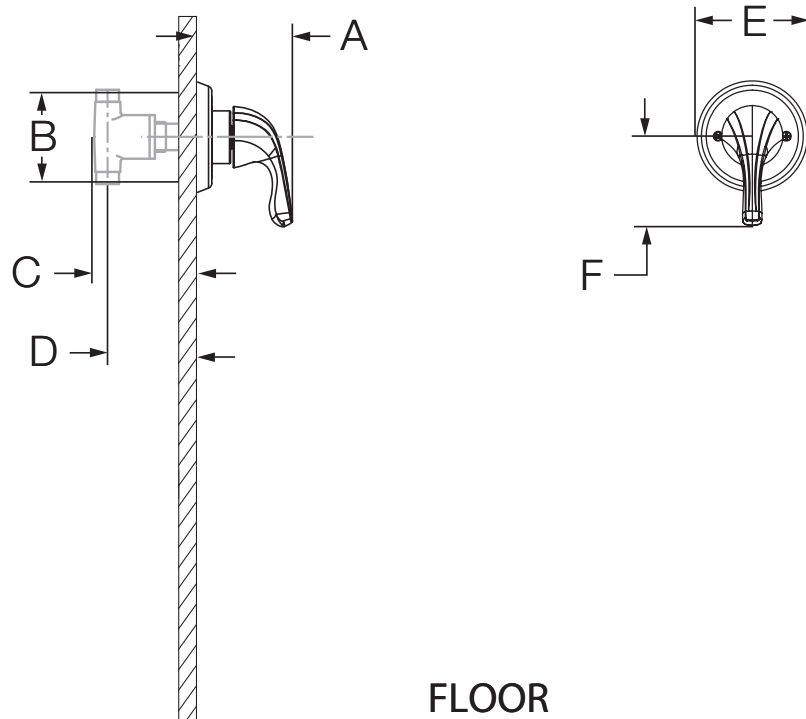
Organe de dérivation double

**Présentation des spécifications**



Numéro de modèle	Spécification
<input type="checkbox"/> <b>96-2DIV-PLR</b> <i>Organe de dérivation double Origins</i>	L'organe de dérivation double est fait matériaux métalliques et non métalliques au fini chrome poli standard. <div style="text-align: right;">   </div>
<b>Modifications</b>  <input type="checkbox"/> <b>-TRM</b> <i>Garniture seulement, vanne non incluse</i> <input type="checkbox"/> <b>-STN</b> <i>Fini nickel satiné</i>  <b>Remarque:</b> Juxtaposer le -suffixe approprié au numéro de modèle.	
<b>Conforme</b>  -ASME A112.18.1/CSA B125.1 <div style="text-align: right;">  </div>	<b>Garantie</b>  <b>À vie limitée</b> - à l'acheteur original dans les installations du consommateur ou résidentielles. <b>5 ans</b> - pour des installations commerciales et industrielles. Se reporter au site <a href="http://www.symmons.com/warranty">www.symmons.com/warranty</a> (en anglais) pour l'information complète concernant la garantie.

**Dimensions**



Mesures	
A	3 5/8 po, 92 mm
B	Taille du trou Min. Ø 3 po, 76 mm Max. Ø 3 1/4 po, 83 mm
C	3 1/2 po, 89 mm
D	3 1/8 po, 79 mm
E	Ø 4 1/4 po, 108 mm
F	3 3/8 po, 86 mm

**Remarque:** Les dimensions sont sujettes à changer sans préavis.