

Location:



Lig-Res[®]



Diverter Valve Trim 57-2DIV-TRM Ligature Resistant Specification Submittal

Feature Highlights

- Dual Outlet Diverter Valve Trim with ligature resistant knob
- Trim is used with Symmons dual-port diverter valve
- Vandal resistant screws
- Metal construction
- Polished chrome finish (standard)

Model Numbers

- 57-2DIV-TRM Dual outlet diverter valve trim (diverter valve not included)

Finish Options / Modifications

Append appropriate -suffix to model number

- Polished Chrome (standard finish)

Disclaimers

- Product is designed to reduce likelihood that unit could be used as a device for hanging.
- Product is not a substitute for the evaluation, treatment or appropriate supervision of persons at risk of suicide

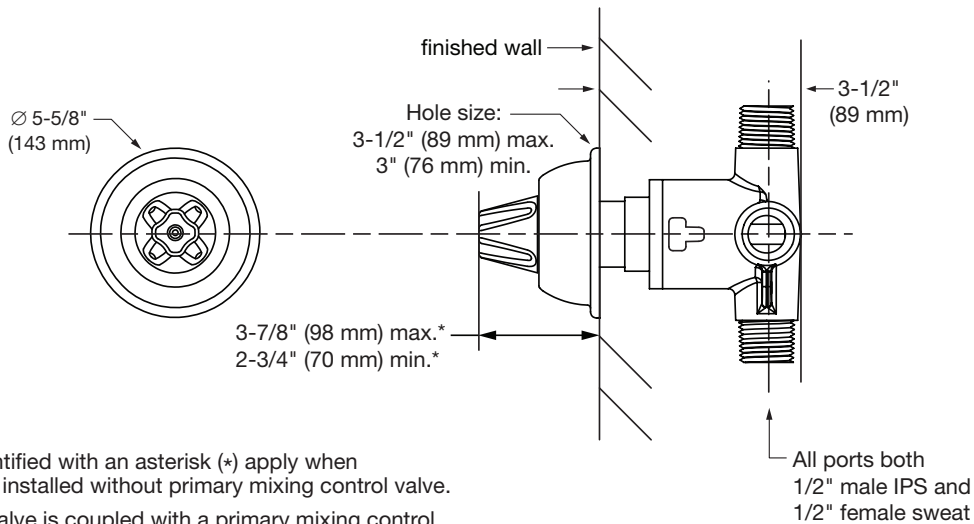
Warranty

- Limited Lifetime - to the original end purchaser in consumer installations.
- 5 years - for commercial installations

Standards / Certifications

ASME A112.18.1/CSA B125.1

Dimensions Lig-Res Diverter Valve Trim, 57-2DIV-TRM



Notes:

(1) Dimensions identified with an asterisk (*) apply when diverter valve is installed without primary mixing control valve.

When diverter valve is coupled with a primary mixing control valve, then dimension is determined by rough-in drawing provided with mixing control valve.

(2) Dimensions subject to change without notice

Emplacement:



Lig-Res®



Inverseur 57-2DIV-TRM

Anti-pendaison

Présentation des spécifications

Principales caractéristiques

- Inverseur de sortie double avec pommeau anti-pendaison
- La robinetterie est utilisée avec l'inverseur de sortie double Symmons
- Vis résistantes au vandalisme
- Construction métallique
- Finition chromée polie (standard)

Numéros de modèles

- 57-2DIV-TRM Robinetterie pour inverseur de sortie double (inverseur non inclus)

Options/modifications du fini

Joindre le -suffixe approprié au numéro de modèle

- Chrome poli (fini standard)

Avis de non-responsabilité

- Le produit est conçu pour minimiser les probabilités que l'unité soit utilisée comme dispositif de pendaison
- Le produit ne remplace pas l'évaluation, le traitement ou la supervision appropriée des personnes à risque de suicide

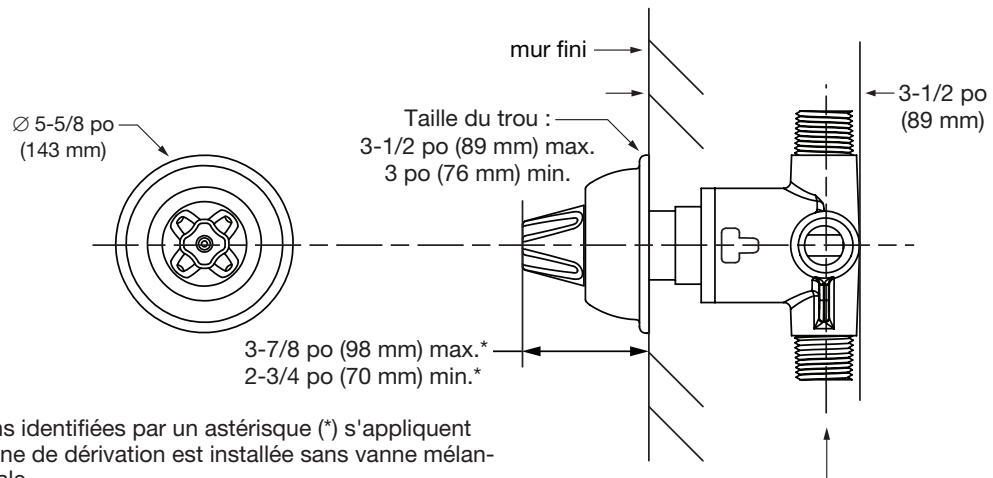
Garantie

- Garantie à vie limitée - à l'acheteur initial dans les installations du client.
- 5 ans - pour les installations commerciales

Normes/certifications

ASME A112.18.1/CSA B125.1

Dimensions Robinetterie pour inverseur anti-pendaison, 57-2DIV-TRM



Remarques:

(1) Les dimensions identifiées par un astérisque (*) s'appliquent lorsque la vanne de dérivation est installée sans vanne mélangeuse principale.

Lorsque la vanne de dérivation est couplée à une vanne de commande de mélange principal, la dimension est déterminée par le schéma d'encombrement fourni avec la vanne de commande du mélange.

Les deux sorties sont munies de raccords IPS mâles de 1/2 po et de raccords femelle soudés à l'étain de 1/2 po

(2) Les dimensions sont sujettes à modification sans préavis.