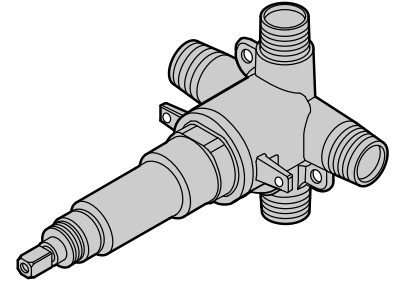







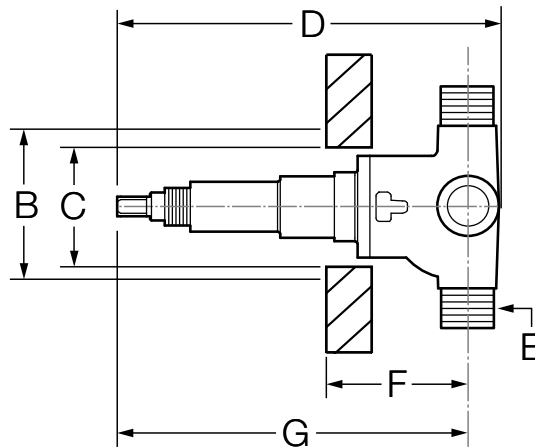
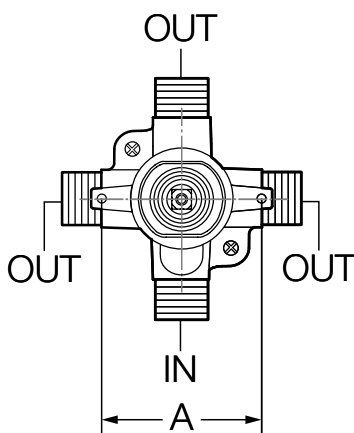
Location:

3DIV-BODY-NS
Triple Outlet Diverter Valve, Non-Sharing
Specification Submittal



Model Numbers	Specification
<input type="checkbox"/> 3DIV-BODY-NS <i>Triple Outlet Diverter Valve</i>	Triple outlet diverter valve with no shared functionality. Features male 1/2" IPS and 1/2" sweat inlet/outlet connections (in common plane), defined detents, 3 discreet positions and stringer mounts. Components made from lead free metal construction. <div style="text-align: right;">   </div>
Compliance	Warranty
-ASME A112.18.1/CSA B125.1 	Limited Lifetime - to the original end purchaser in consumer/residential installations. 5 Years - for industrial/commercial installations. Refer to www.symmons.com/warranty for complete warranty information.

Dimensions



Measurements	
A	2-5/8", 67 mm
B	Screwless Escutcheons Hole Size Min. Ø 3", 76 mm Max. Ø 3-1/4", 83 mm
C	Screw Escutcheons Hole Size Min. Ø 1-3/4", 44 mm Max. Ø 2", 51 mm
D	5-3/4", 146 mm
E	(4x) 1/2" male IPS & (4x) 1/2" sweat
F	See note 1
G	5-3/8", 137 mm

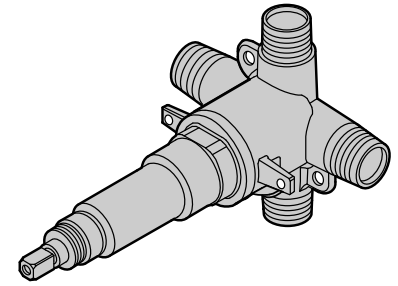
Notes:




- 1) Figure is determined by style of trim attached to shower valve. See rough-in dimension drawing for shower valve application with diverter valve.
- 2) Dimensions subject to change without notice.

3DIV-BODY-NS

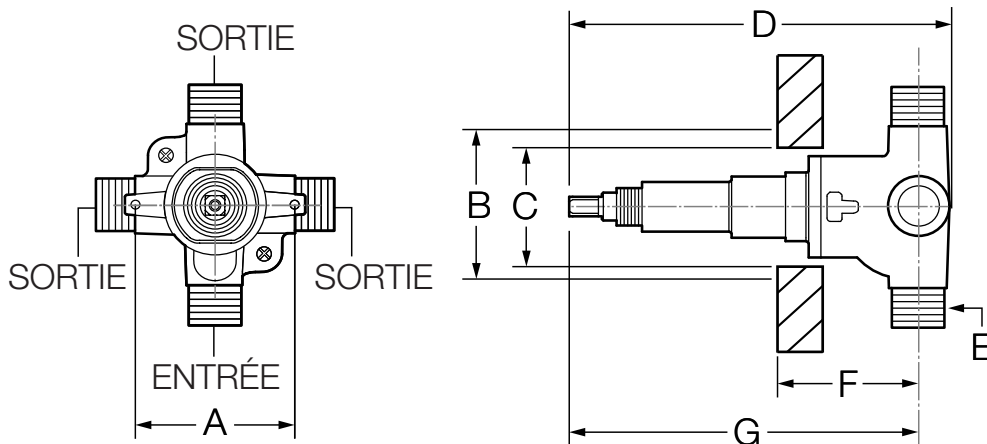
Inverseur de sortie triple, sans partage

Présentation des spécifications



Numéros de modèle	Spécifications
<input type="checkbox"/> 3DIV-BODY-NS <i>Inverseur de sortie triple</i>	<p>Inverseur de sortie triple sans fonction de partage. Comprend des raccords d'entrée/de sortie IPS mâle de 1/2 po et de 1/2 po soudé à l'étain (dans le plan commun), crans d'arrêt définis, 3 postes de discrets et sur les montures de longerons. Les composants sont fabriqués de métal sans plomb.</p>  
Conformité	Garantie
<p>-ASME A112.18.1/CSA B125.1</p> 	<p>À vie limitée - à l'acheteur final original dans les installations chez le client/résidentiel. 5 ans – pour des installations commerciales et industrielles. Se reporter au site www.symmons.com/warranty pour des informations complètes concernant la garantie.</p>

Dimensions



Mesures	
A	Ø 2-5/8 po, 67 mm
B	Rosaces sans vis Taille du trou Min. Ø 3 po, 76 mm Max. Ø 3-1/4 po, 83 mm
C	Rosaces avec vis Taille du trou Min. Ø 1-3/4 po, 44 mm Max. Ø 2 po, 51 mm
D	5-3/4 po, 146 mm
E	(4x) Raccords IPS mâle de 1/2 po et (4x) soudés à l'étain de 1/2 po
F	Voir la remarque 1
G	5-3/8 po, 137 mm

Remarques :

- 1) La figure est déterminée par le style de garniture attaché à la vanne de douche. Voir le dessin de côté de la robinetterie brute pour la fonction d'une soupape de douche avec inverseur.
- 2) Les dimensions sont sujettes à changer sans préavis.