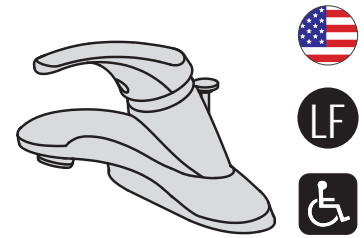


Location:




SYMMONS® Symmetrix®

Lavatory Faucet S-20 Series Specification Submittal



S-20-2
Standard handle

Feature Highlights

- Single lever faucet with red & blue indicators on handle
- Ceramic control components and handle limits stop
- Supply has 3/8 inch copper tubing
- 4 inch (102mm) centers
- Metal construction
- Polished chrome finish (standard)
- Aerator with 2.2 gpm flow rate (8.3 L/min)
Optional aerator available in lower flow rates 

Standards / Certifications

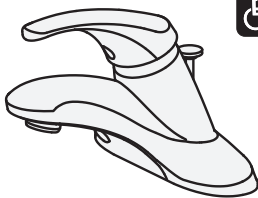



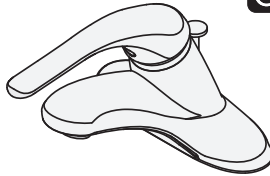

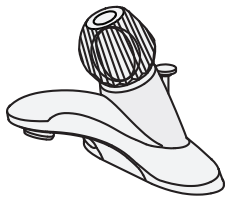
ASME A112.18.1/CSA B125.1
NSF/ANSI 61.9; NSF/ANSI 372
WaterSense: 1.5 gpm (5.7 L/min)



Warranty

- Limited Lifetime - to the original end purchaser in residential / consumer installations
- 5 years - for commercial installations

S-20 series handle options

Standard	LP	W	LCT
 	 	 	

Model Numbers

Append appropriate -suffix to model number.

- S-20 Faucet only with lift rod hole
- S-20-0 Faucet only without lift rod hole
- S-20-1 Faucet with lift rod
- S-20-2 Faucet with pop-up drain & lift rod
- S-20-2-G Faucet with grid strainer drain assembly

Handle Options / Modifications

Append appropriate -suffix to model number.

- LP Loop handle with metal finish
- LCT Clear acrylic handle (only available with 20 inch braided supply hose, option -BH)
- W 6 inch (152 mm) lever handle with metal finish, handle with red & blue indicators on handle (polished chrome finish only)

Finish Options / Modifications





Append appropriate -suffix to model number.

- STN Satin nickel*
- Polished chrome (standard)

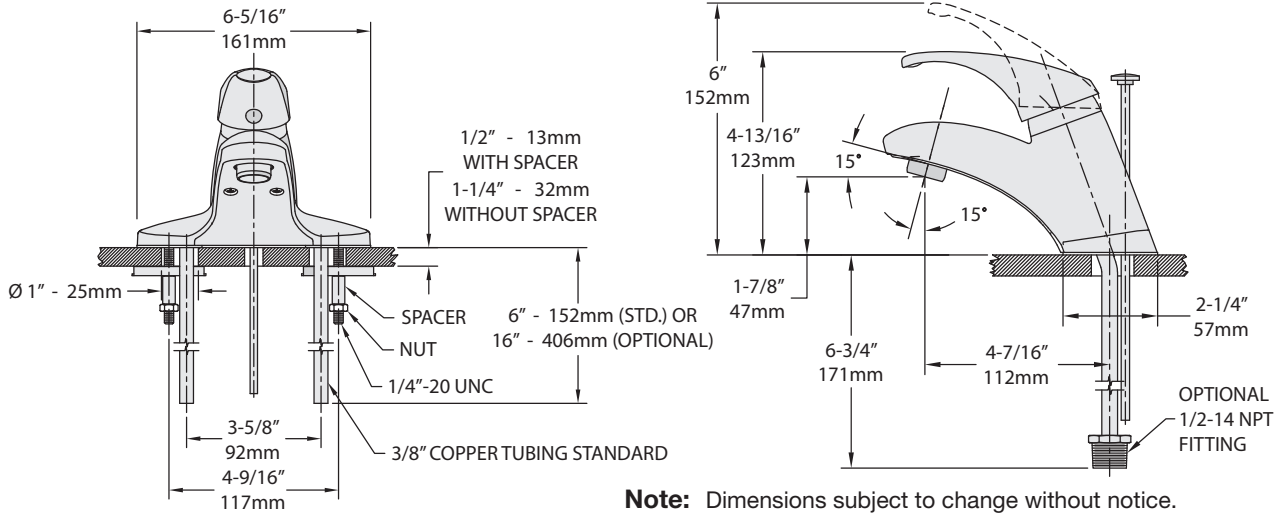
*Note Handles with red/blue indicators are not available with decorative finishes.

Other Options / Modifications

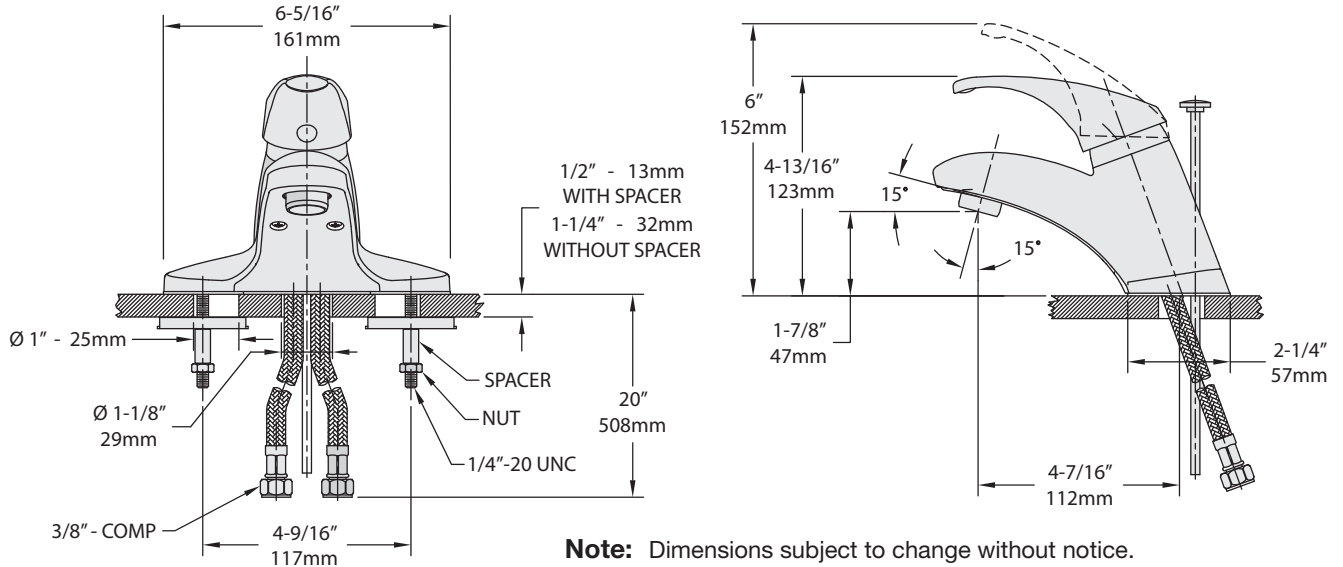
Append appropriate -suffix to model number.

- LST 16 inch copper supply tubing
- BH 20 inch braided supply hose
- IPS 1/2 inch IPS connections
- OFG Offset grid strainer (model S-20-2-G only)
-  -0.35 Aerator flow restrictor, 0.35 gpm (1.3 L/min)
-  -0.5 Non-aerated laminar spray, 0.5 gpm (1.9 L/min)
-  -1.0 Aerator flow restrictor, 1.0 gpm (3.8 L/min)
-  -1.5 Aerator flow restrictor, 1.5 gpm (5.7 L/min)
- VP Vandal resistant aerator (not available for -1.5)

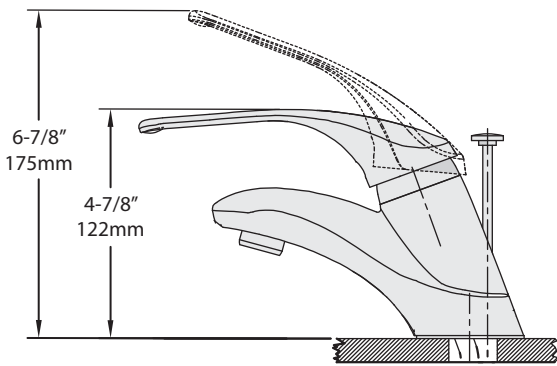
Dimensions Symmetrix Lavatory Faucet, S-20-2



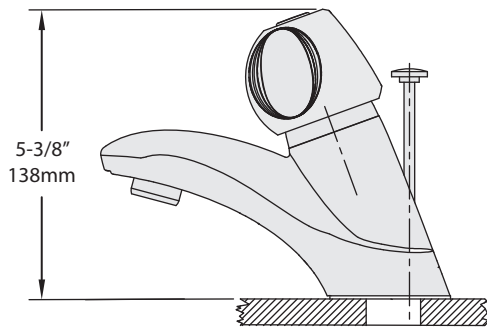
Dimensions Symmetrix Lavatory Faucet, S-20-2-BH (with braided supply hose)



Dimensions Symmetrix Lavatory Faucet, S-20-2-W (S-20 Series with optional lever handle, option W)



Dimensions Symmetrix Lavatory Faucet, S-20-2-LCT (S-20 Series with acrylic handle, option LCT)



Symmons Industries, Inc. ■ 31 Brooks Drive ■ Braintree, MA 02184
 Phone: (800) 796-6667 ■ Fax: (800) 961-9621
 Website: symmons.com ■ Email: gethelp@symmons.com

Copyright © 2018 Symmons Industries, Inc. ■ ZV-1514 REV E ■ 070518


SYMMONS[®]
 the smart choice™

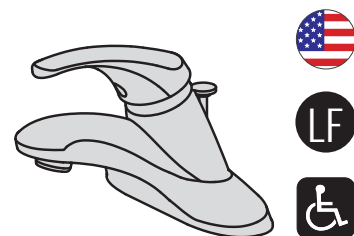
Emplacement:



SYMMONS® Symmetrix®

Robinets de lavabo S-20 Series

Présentation des spécifications



S-20-2
Poignée standard



Principales caractéristiques

- Robinet à levier unique livré avec pastilles rouge et bleue sur la poignée
- Composants des commandes et limite d'arrêt de la poignée en céramique
- Alimenté par un tuyau de cuivre de 3/8 pouces
- Centres de 4 pouces (102 mm)
- Construction métallique
- Finition chromée polie (standard)
- Aérateur avec un débit de 2,2 gpm (8,3 L/min)
Aérateur disponible en option avec des débits plus faibles **CG**

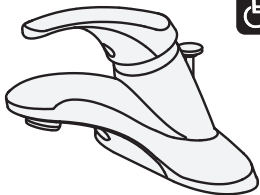



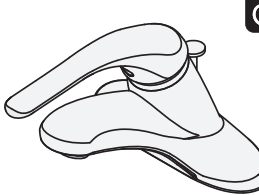

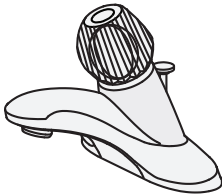
Normes/certifications

ASME A112.18.1/CSA B125.1
NSF/ANSI 61.9; NSF/ANSI 372
WaterSense: 1.5 gpm (5.7 L/min)

Garantie

- Garantie à vie limitée - à l'acheteur final original dans les installations
- 5 ans - pour les installations commerciales

Options de poignées de la série S-20

Standard	LP	W	LCT
 	 	 	

Numéros de modèles

Joindre le -suffixe approprié au numéro de modèle.

- S-20 Robinet seulement avec trou de tige de levage
- S-20-0 Robinet seulement sans trou de tige de levage
- S-20-1 Robinet avec tige de levage
- S-20-2 Robinet avec bonde mécanique et tige de levage
- S-20-2-G Robinet avec assemblage de grille d'égouttage

Options/modifications de la poignée

Joindre le -suffixe approprié au numéro de modèle.

- LP Poignée en boucle avec finition métallique
- LCT Poignée en acrylique transparent (disponible seulement avec un boyau d'alimentation fileté de 20 pouces, option -BH)
- W Poignée en levier de 6 pouces (152 mm) avec finition métallique, poignée avec indicateurs rouges et bleus sur la poignée (finition chromée polie seulement).

Options/modifications du fini

Joindre le -suffixe approprié au numéro de modèle.

- STN Nickel satiné*

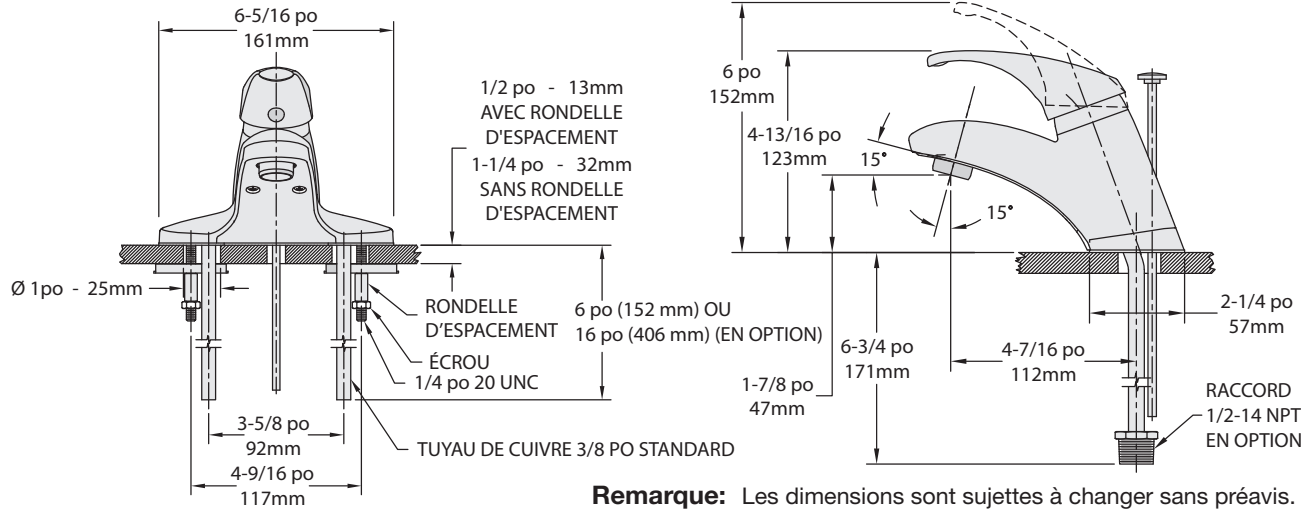
*Remarque les poignées avec pastilles rouges et bleues ne sont pas disponibles avec des finitions décoratives.

Autres options/modifications

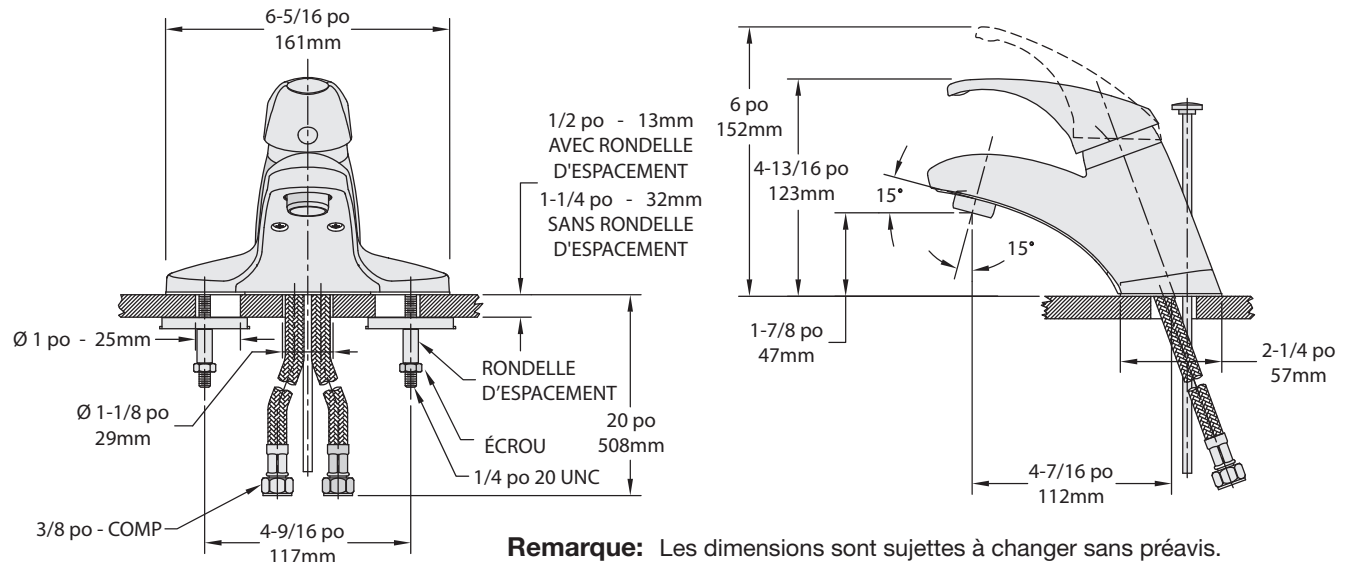
Joindre le -suffixe approprié au numéro de modèle.

- LST Tuyau d'alimentation en cuivre de 16 pouces
- BH Boyau d'alimentation fileté de 20 pouces
- IPS Raccords IPS de 1/2 pouce
- OFG Filtre de la grille de décalage (modèle S-20-2-G seulement)
- CG** -0.35 Aérateur avec réducteur de débit de (1,3 L/min)
- CG** -0.5 Pulvérisateur laminaire sans aération (1,9 L/min)
- CG** -1.0 Aérateur avec réducteur de débit de (3,8 L/min)
- CG** -1.5 Aérateur avec réducteur de débit de (5,7 L/min)
- VP Aérateur résistant au vandalisme (non disponible pour -1.5)

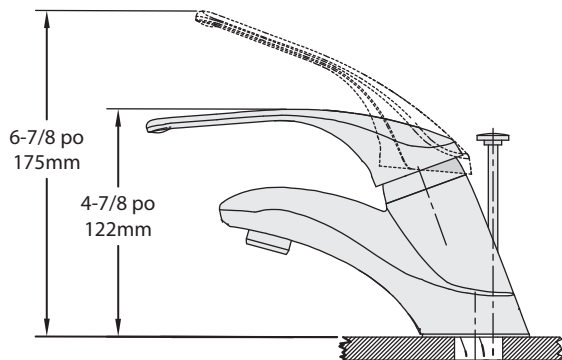
Dimensions Symmetrix Robinet de lavabo, S-20-2



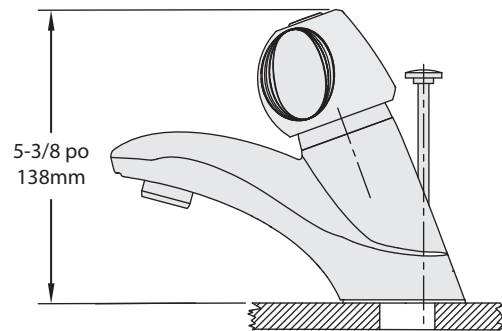
Dimensions Symmetrix Robinet de lavabo, S-20-2-BH (avec boyau d'alimentation fileté)



Dimensions Robinet de lavabo Symmetrix, S-20-2-W (Série S-20 avec poignée de levier en option, option W)



Dimensions Robinet de lavabo Symmetrix, S-20-2-LCT (Série S-20 avec poignée en acrylique, option LCT)



Symmons Industries, Inc. ■ 31 Brooks Drive ■ Braintree, MA 02184
 Phone: (800) 796-6667 ■ Fax: (800) 961-9621
 Website: symmons.com ■ Email: gethelp@symmons.com

Copyright © 2018 Symmons Industries, Inc. ■ ZV-1514 REV E ■ 070518


SYMMONS[®]
 the smart choice™