
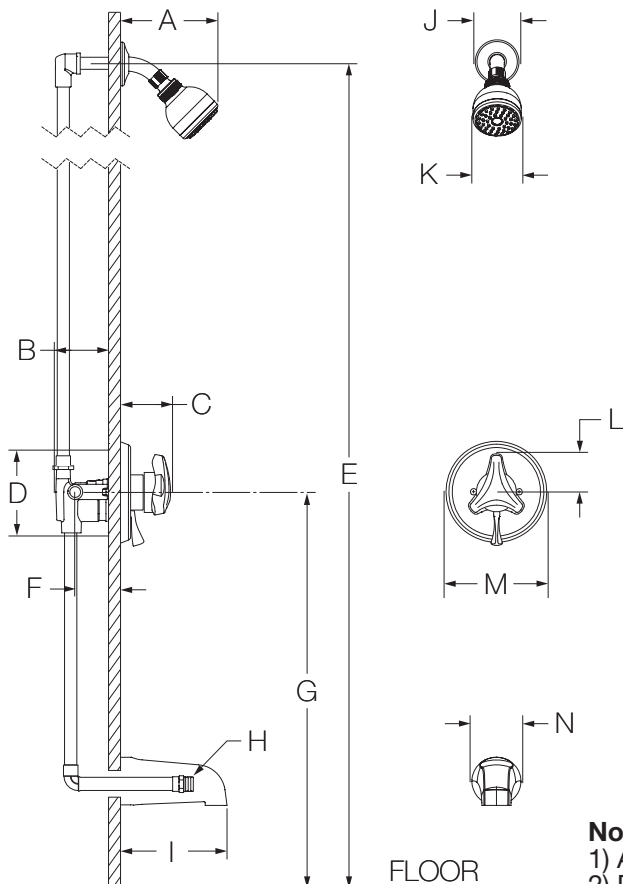




S-9602P-RP, S-9602-XP-RP
Operation & Maintenance Manual

Model Numbers	Specification
<ul style="list-style-type: none"> <input type="checkbox"/> S-9602P-RP <i>Origins Tub/Shower System</i> <input type="checkbox"/> S-9602-XP-RP <i>Origins Tub/Shower System with integral service stops to allow water shutoff at valve for service</i> 	<p>S-9602P-RP / S-9602-XP-RP Tub/Shower system powered by the Temptrol® Pressure Balancing valve. Features adjustable stop screw to limit handle turn, integral service stops to allow water shutoff at valve for service (S-9602-XP-RP only), integrated diverter control, 1 mode showerhead with easy to clean rubber nozzles, non-diverter tub spout, and standard 2.5 gpm (9.5 L/min) flow restrictor. Components made from metal and nonmetallic materials plated in standard polished chrome finish.</p>
Warranty	
<p>Limited Lifetime - to the original end purchaser in consumer/residential installations.. Refer to www.symmons.com/warranty for complete warranty information.</p>	<p>Compliance -ASME A112.18.1/CSA B125.1</p> 

Dimensions

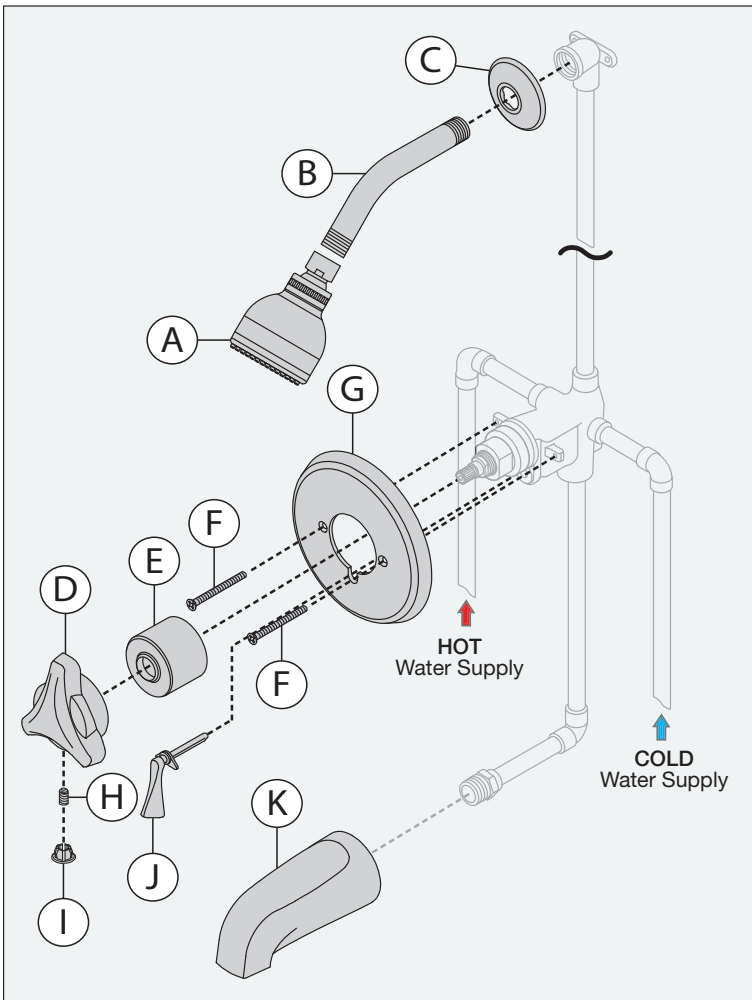


Measurements	
A	6-3/8", 162 mm
B	3-1/2", 89 mm
C	2-7/8", 73 mm
D	Shower Valve Hole Size Min. Ø 3", 76 mm Max. Ø 4", 102 mm
E	Ref. 77", 1956 mm
F	Rough-in 2-3/8" ± 1/2", 60 mm ± 13 mm
G	Ref. 32", 813 mm
H	Male 1/2" NPT fitting must protrude 4" from finished wall
I	5-1/2", 140 mm
J	Ø 2-1/2", 64 mm
K	Ø 2-3/4", 70 mm
L	2-1/8", 54 mm
M	Ø 5-3/4", 146 mm
N	Ø 2-1/2", 64 mm

Notes:

- 1) All dimensions measured from nominal rough-in (see F as reference).
- 2) Dimensions subject to change without notice.

Parts Breakdown





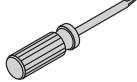

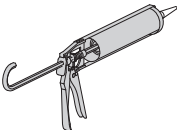
Notes:

- 1) Apply a bead of silicone around the perimeter of all shower trim installed flush to the finished wall. Leave opening on bottom of escutcheon for weep hole.
- 2) Apply plumber tape to all threaded connections.
- 3) Escutcheon artwork is dependent on handle style.

Replacement Parts

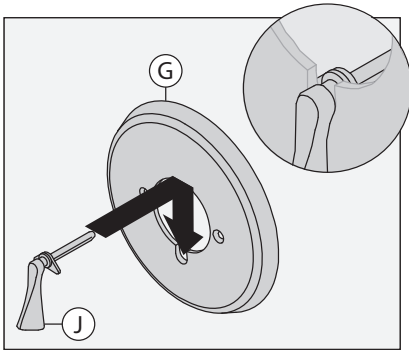
Item	Description	Part Number
A	Showerhead	4-141
B C	Shower Arm & Flange	300S
D H I	Handle Assembly	RTS-061
E	Dome Cover	T-19
F G	Shower Escutcheon Kit	S-9600TS-TRM-KIT
J	Diverter Control Handle	RTS-062
K	Tub Spout	060

Tools Required

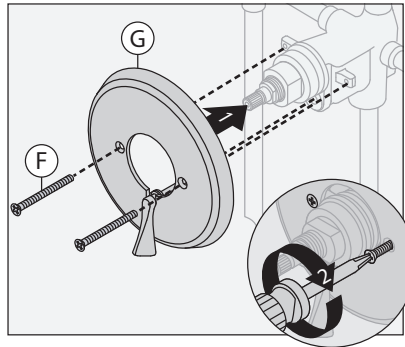
Adjustable wrench	
Allen wrench (1/8")	
Phillips head screwdriver	
Plumber tape	
Silicone	

Installation

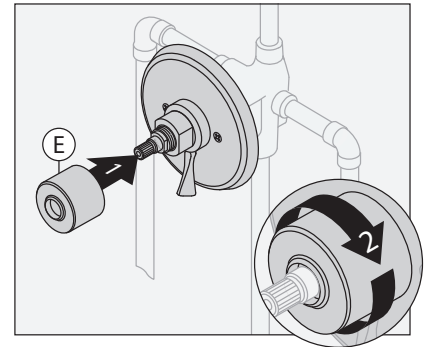
Installation note: For valve body installation, please see valve body manual.



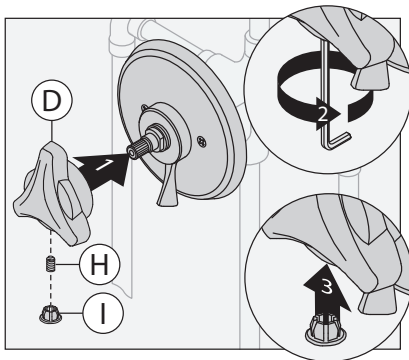
1) Install diverter handle or volume control handle (J) into shower escutcheon (G).



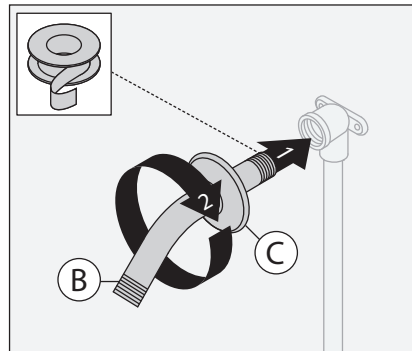
2) Install shower escutcheon (G) to shower valve. Secure with two screws (F).



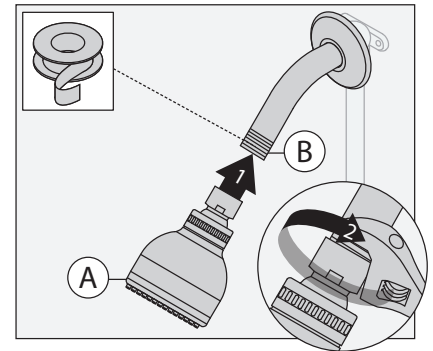
3) Install dome cover (E) to valve by turning clockwise.



4) Install handle (D) to valve and secure with set screw (H). Install plug button (I).

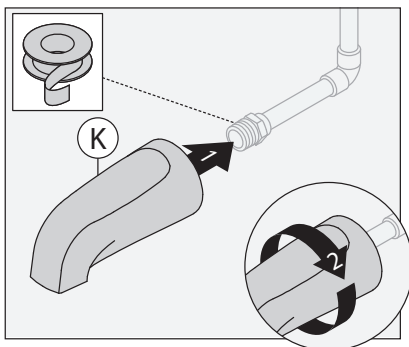


5) Attach shower arm (B) and flange (C) to vertical shower pipe. Turn clockwise to tighten.



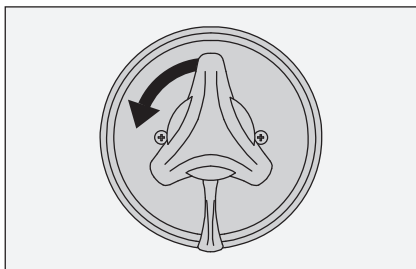
6) Install showerhead (A) to shower arm (B). Turn clockwise to tighten.

Note:
Handle should be facing the 12 o'clock position.

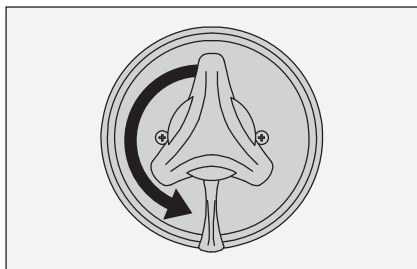


7) Install tub spout (K) to pipe fitting. Turn clockwise to secure.

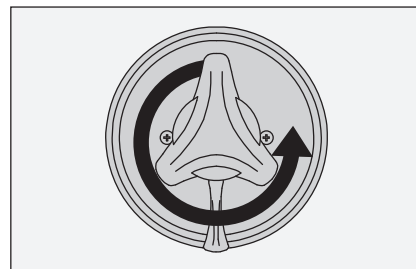
Operation (Temperature Control)



1) Turn shower handle counter-clockwise approximately 1/4 turn to put valve in cold position.



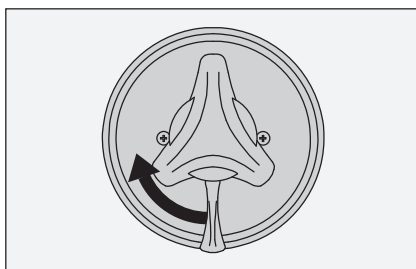
2) Turn shower handle counter-clockwise approximately 1/2 turn to put valve in warm position.



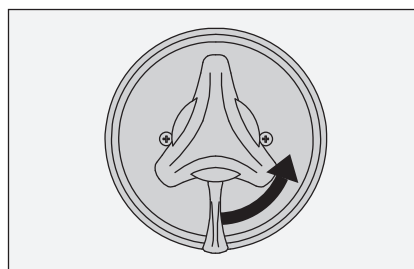
3) Turn shower handle counter-clockwise approximately 3/4 turn to put valve in hot position.

Operation (Diverter Control)

1) Turn diverter handle left for tub spout operation.



2) Turn diverter handle right for showerhead operation.




Troubleshooting Chart

Problem	Cause	Solution
Finish is spotting.	Elements in water supply may cause water staining on finish.	Clean finished trim area with a soft cloth using mild soap and water or a non-abrasive cleaner and then quickly rinse with water.

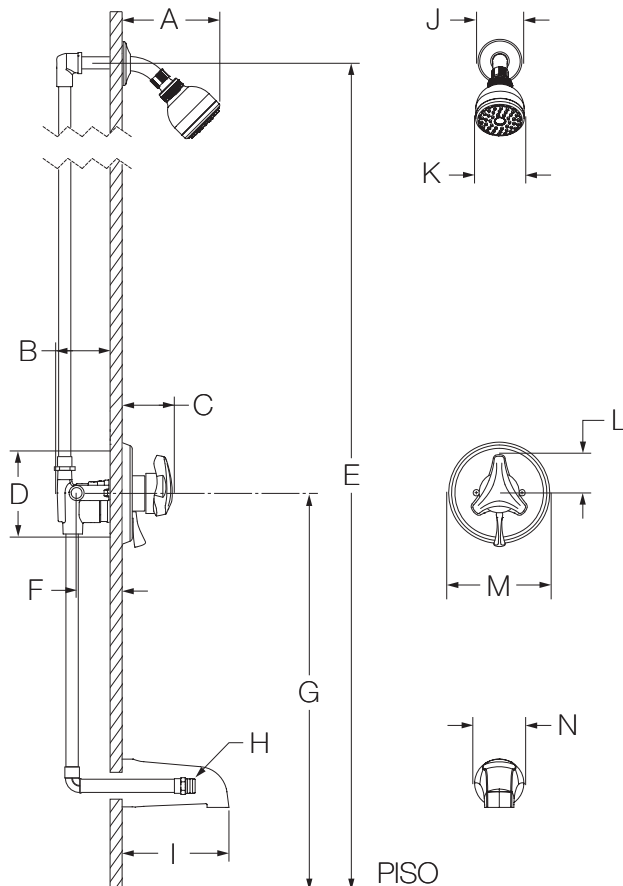
⚠ WARNING: This product can expose you to chemicals including lead, which is known to the state of California to cause cancer, birth defects, or other reproductive harm. For more information, go to www.P65Warnings.ca.gov.



S-9602P-RP, S-9602-XP-RP
Manual de operación y mantenimiento

Números de modelo	Especificación
<input type="checkbox"/> S-9602P-RP <i>Sistema para bañera y ducha Origins</i>	S-9602P-RP / S-9602-XP-RP Sistema para bañera y ducha con válvula compensadora de presión Temptrol®. Incluye un tornillo con tope ajustable para limitar el giro de la manija, un desviador integrado, un surtidor de bañera sin desviador, un cabezal de ducha de 1 función con boquillas de goma fáciles de limpiar y un restrictor de caudal de 2.5 gpm (9.5 L/min). Los componentes están hechos de materiales metálicos y no metálicos recubiertos con un acabado en cromo pulido estándar.
<input type="checkbox"/> S-9602-XP-RP <i>Sistema para bañera y ducha Origins con paradas de servicio integrales para permitir el cierre de agua en la válvula para el servicio</i>	
Garantía	Cumplimiento
Limitada de por vida: para el comprador original del producto en instalaciones del consumidor/residenciales. Visite www.symmons.com/warranty para obtener la información completa sobre la garantía.	-ASME A112.18.1/CSA B125.1 

Dimensiones

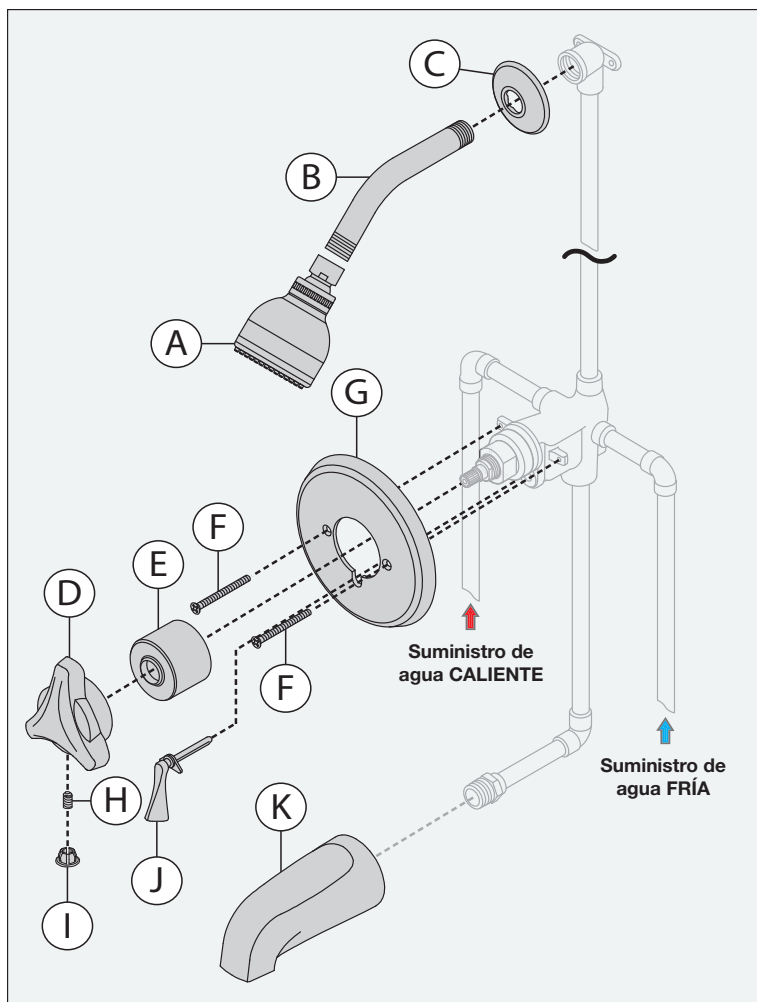


Medidas	
A	6-3/8", 162 mm
B	3-1/2", 89 mm
C	2-7/8", 73 mm
D	Tamaño de los orificios de la válvula para ducha Mín. Ø 3", 76 mm Máx. Ø 4", 102 mm
E	Ref. 77", 1956 mm
F	Empotrado 2-3/8" ± 1/2", 60 mm ± 13 mm
G	Ref. 32", 813 mm
H	La rosca macho NPT de 1/2" debe sobresalir 4" de la pared terminada
I	5-1/2", 140 mm
J	Ø 2-1/2", 64 mm
K	Ø 2-3/4", 70 mm
L	2-1/8", 54 mm
M	Ø 5-3/4", 146 mm
N	Ø 2-1/2", 64 mm

Notas:

- 1) Todas las dimensiones tomadas desde el empotrado (ver F para una referencia).
- 2) Las dimensiones están sujetas a cambios sin previo aviso.

Desglose de piezas



Notas:

- 1) Aplique una gota de silicón alrededor del perímetro del borde de la ducha a nivel de la pared terminada. Deje un orificio en la parte inferior del chapetón para drenar la humedad.
- 2) Coloque cinta de teflón en todas las uniones ranuradas.
- 3) El diseño del chapetón depende del tipo de mango.

Repuestos

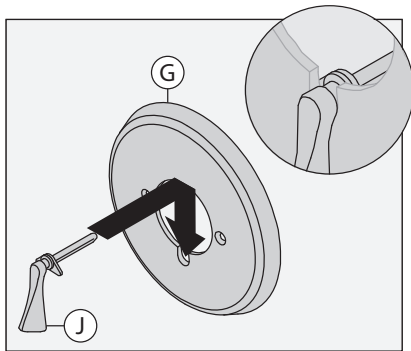
Artículo	Descripción	Número de pieza
A	Cabezal de ducha	4-141
B C	Brazo de la ducha y brida	300S
D H I	Ensamblaje del del mago	RTS-061
E	Cubierta del domo	T-19
F G	Juego de Chapetón para la ducha	S-9600TS-TRM-KIT
J	Mango para el control del desviador	RTS-062
K	Surtidor para bañera	060

Herramientas requeridas

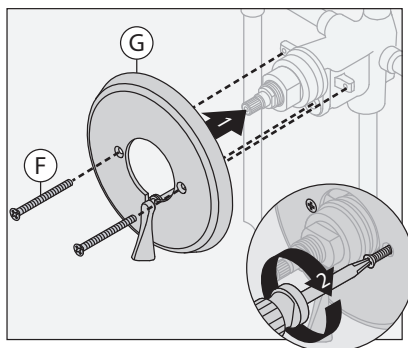
Llave inglesa	
Llave Allen (1/8")	
Destornillador phillips	
Cinta de teflón	
Silicona	

Instalación

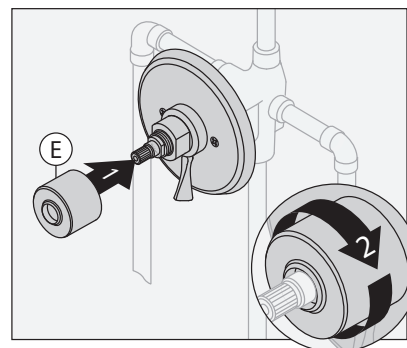
Nota: Para instalar el cuerpo de la válvula, vea el manual.



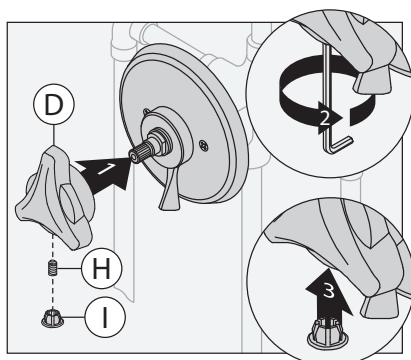
1) Instale el mango del desviador o el mango del regulador del caudal (J) en el chapetón de la ducha (G).



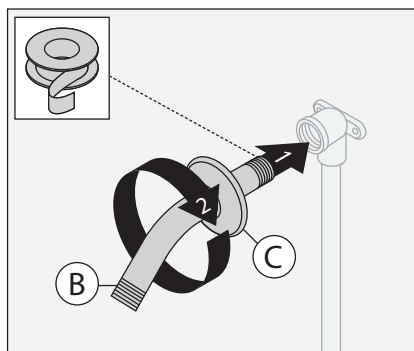
2) Instale el chapetón de la ducha (G) a la válvula de la ducha. Ajustelo con dos tornillos (F).



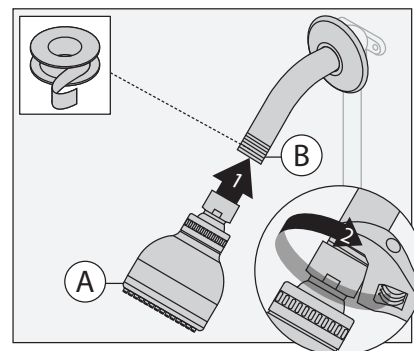
3) Para instalar la cubierta del domo (E) a la válvula gire en sentido de las agujas del reloj.



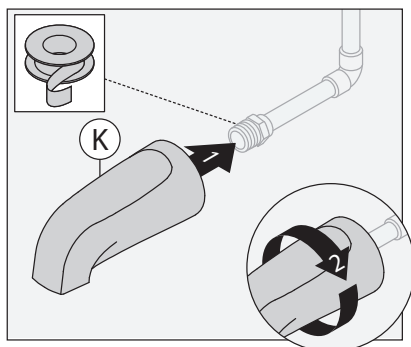
4) Instale el mango (D) a la válvula y ajústelo con un tornillo de presión (H). Instale el interruptor (I).



5) Una el brazo de la ducha (B) y la brida (C) al tubo vertical de la ducha. Gire en el sentido de las agujas del reloj para ajustarlos.

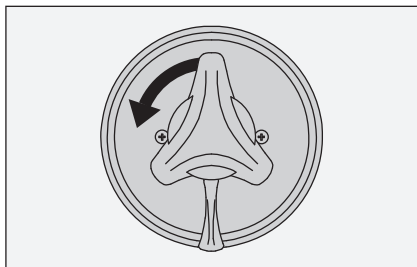


6) Instale el cabezal de ducha (A) al brazo de la ducha (B). Gire en el sentido de las agujas del reloj para ajustarlos.

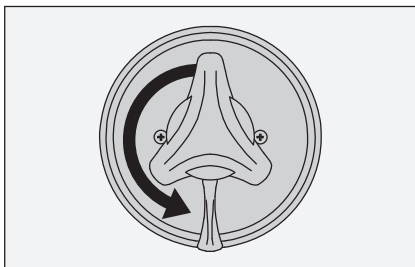


7) Instale el surtidor para la bañera (K) a la conexión de la tubería. Girar en el sentido de las agujas del reloj para ajustar.

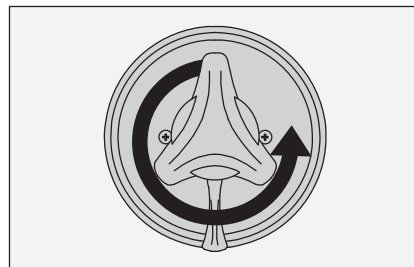
Funcionamiento (Control de temperatura)



1) Gire el mango de la ducha 1/4 de vuelta en sentido contrario a las agujas del reloj para colocar la válvula en la posición de agua fría.



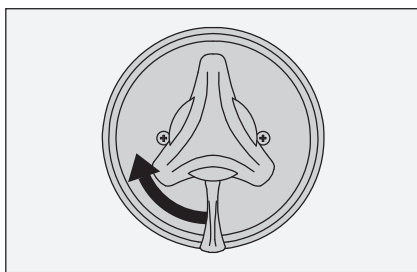
2) Gire el mango de la ducha 1/2 de vuelta en sentido contrario a las agujas del reloj para colocar la válvula en la posición de agua tibia.



3) Gire el mango de la ducha 3/4 de vuelta en sentido contrario a las agujas del reloj para colocar la válvula en la posición de agua caliente.

Funcionamiento (Control de de desviador)

1) Gire el mango del desviador hacia la izquierda para hacer funcionar el surtidor para bañera.



2) Gire el mango del desviador hacia la derecha para hacer funcionar el cabezal de ducha.

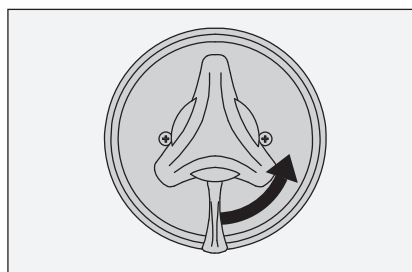


Tabla de resolución de problemas

Problema	Causa	Solución
El acabado se está manchando.	Las partículas en el suministro de agua pueden provocar que el agua manche el acabado.	Limpie el área con acabado con un paño suave, usando jabón suave y agua o un limpiador no abrasivo, y luego enjuague rápidamente con agua.