








SYMMONS® Unity®

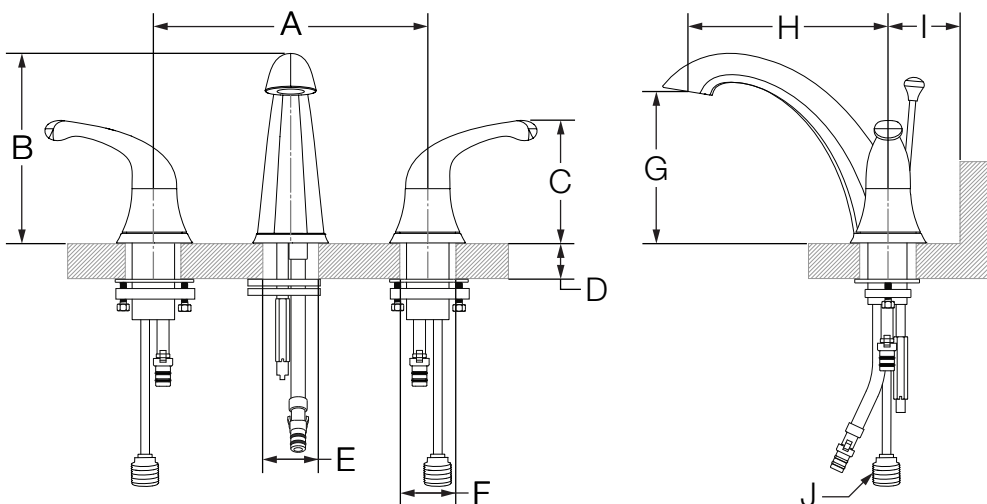
the smart choice™

SLW-6612-1.5, SLW-6610-1.5 Two Handle Widespread Lavatory Faucet Operation & Maintenance Manual



<p>Model Numbers</p> <ul style="list-style-type: none"> <input type="checkbox"/> SLW-6612-1.5 <i>Unity Two Handle Widespread Lavatory Faucet</i> <input type="checkbox"/> SLW-6610-1.5 <i>Unity Two Handle Widespread Lavatory Faucet Less Rod & 50/50 Drain Assembly</i> 	<p>Specification</p> <p>Two handle widespread lavatory faucet featuring an 8" to 16" mounting configuration. Includes ceramic cartridges, 1/4" copper supply lines, 1/2" IPS inlet connections, 50/50 drain assembly and standard 1.5 gpm (5.7 L/min) aerator. Components made from brass and nonmetallic materials plated in standard polished chrome finish.</p>
<p>Modifications</p> <ul style="list-style-type: none"> <input type="checkbox"/> -0.5  <i>0.5 gpm (1.9 L/min) aerator</i> <input type="checkbox"/> -1.0  <i>1.0 gpm (3.8 L/min) aerator</i> <input type="checkbox"/> -Delete Suffix 1.5 <i>2.2 gpm (8.3 L/min) aerator</i> <input type="checkbox"/> -STN <i>Satin Nickel finish</i> <p>Note: Append appropriate -suffix to model number.</p>	<p style="text-align: right;"></p> <p>Warranty</p> <p>Limited Lifetime - to the original end purchaser in consumer/residential installations. 5 Years - for industrial/commercial installations. Refer to www.symmons.com/warranty for complete warranty information.</p> <p>⚠ WARNING: This product can expose you to chemicals including lead, which is known to the state of California to cause cancer, birth defects, or other reproductive harm. For more information, go to www.P65Warnings.ca.gov.</p>
<p>Compliance</p> <p>-NSF/ANSI 372, NSF/ANSI 61.9 -ASME A112.18.1/CSA B125.1 -WaterSense 1.5 gpm (5.7 L/min)</p> <div style="display: flex; justify-content: space-around; align-items: center;">   </div>	

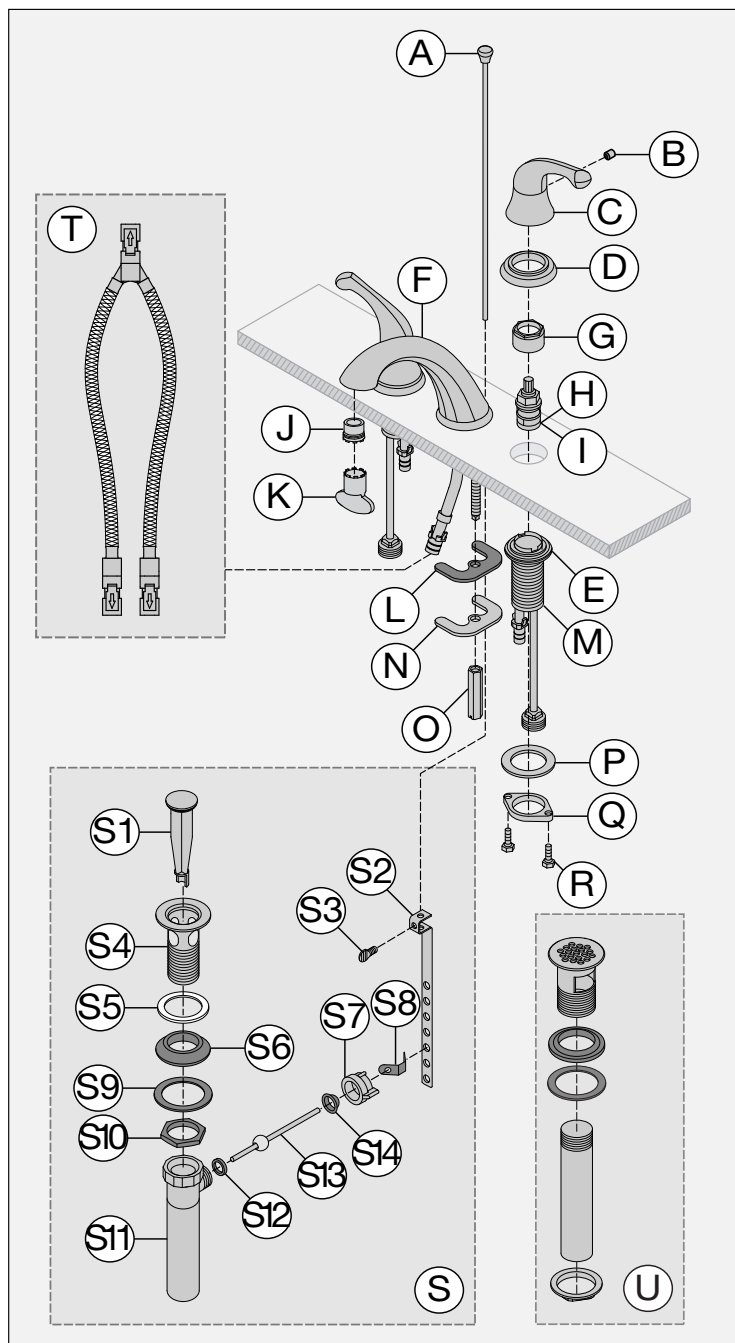
Dimensions



Measurements	
A	8", 203 mm
B	5", 127 mm
C	3 3/16", 81 mm
D	Deck Thickness Ref. Max. 1 3/8", 35 mm
E	Hole Size Min. Ø 1 3/8", 35 mm Max. Ø 1 5/8", 41 mm
F	(2x) Hole Size Min. Ø 1 1/4", 32 mm Max. Ø 1 1/2", 38 mm
G	3 15/16", 100 mm
H	5 1/16", 129 mm
I	Min. 2", 51 mm
J	1/2-14 NPSM





Note: Dimensions subject to change without notice.

Parts Breakdown



Replacement Parts		
Item	Description	Part Number
A	Lift Rod	RL-210*
B C D	(2x) Handle Kit	RL-209*
H	Hot Cartridge	RL-075
I	Cold Cartridge	RL-076
J K	Aerator & Key	LN-333-KIT (2.2) FLR-102-1.5-KIT (1.5) LN-742-KIT (1.0) FLR-102-0.5 (0.5)
L N O	Mounting Hardware (Spout)	RL-123
P Q R	Mounting Hardware (Valve Bodies)	RL-211
S	50/50 Drain Assembly	RL-223* (SLW-6612-1.5)
U	Grid Drain	P-26* (SLW-6610-1.5)

***Note:** Append -STN to part number for Satin Nickel finish.

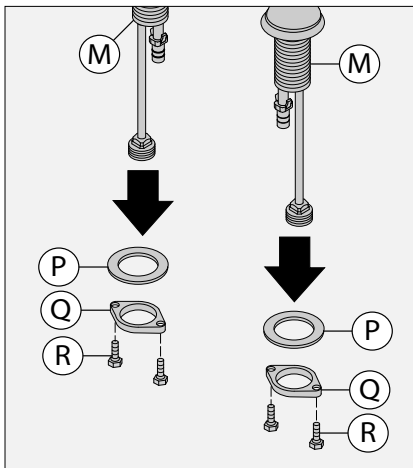
Tools Required	
Adjustable wrench	
Allen wrench (1/16")	
Plumber putty	
Plumber tape	

Installation

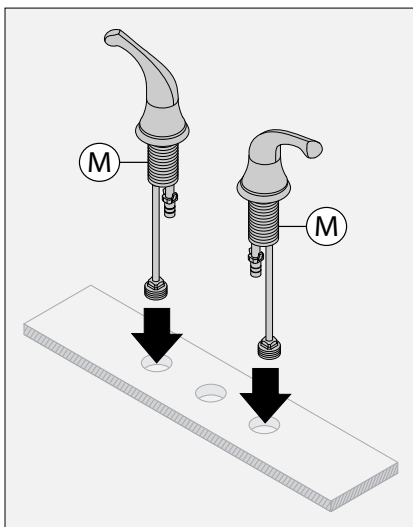
! If replacing an older faucet ensure water supply is turned OFF before removing, then turn faucet control valve ON to relieve water pressure.

! DO NOT use pipe dope or thread sealant on drain assembly, or any plastic threaded components.

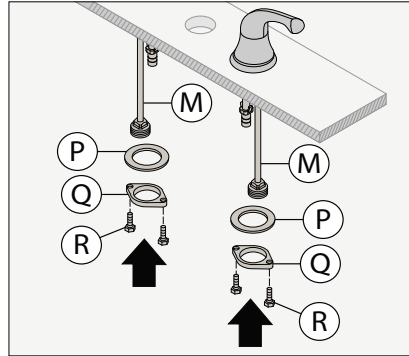
1) Remove washer (P), nut (Q) and screws (R) from valve body (M).



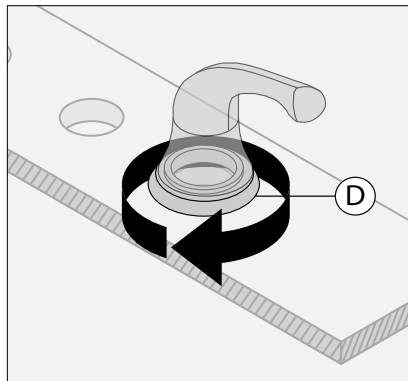
2) Insert valve bodies (M) through sink holes.



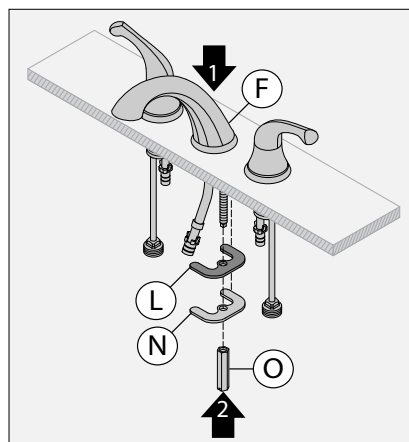
3) Install washer (P), nut (Q) and screws (R) to valve body (M) to secure assembly under deck surface.



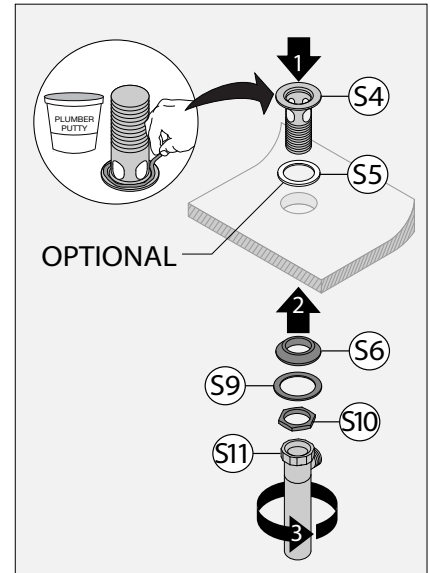
4) Turn escutcheon (D) clockwise to seal to deck surface.



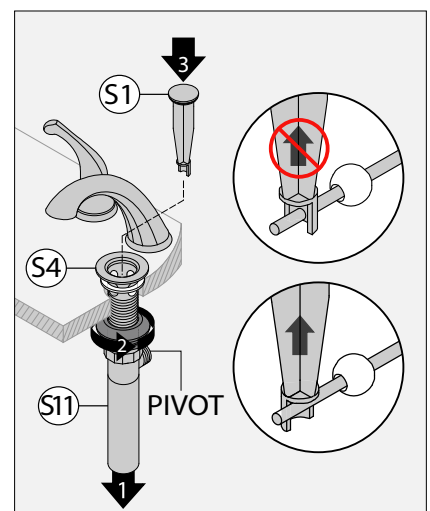
5) Install gasket (L), washer (N) and nut (O) to spout (F) to secure assembly under deck surface.



6) Seat flange (S4) into sink (S5 gasket optional). Install gasket (S6), washer (S9) and nut (S10) onto flange (S4) from below sink, but do not secure nut. Screw on tail piece (S11) and hand tighten.

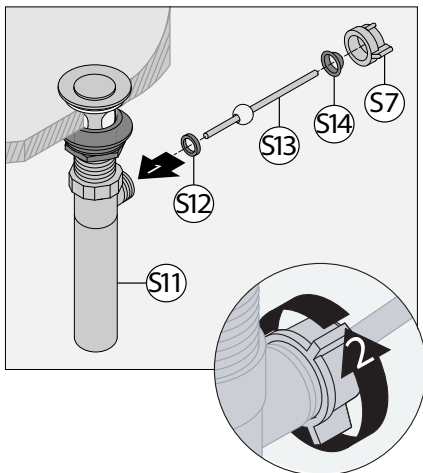


7) Turn tail piece (S11) and flange (S4) so pivot is facing toward faucet. Pull assembly down into drain hole. Secure hardware to assembly from below sink. Install stopper (S1) in the removable or non-removable position.

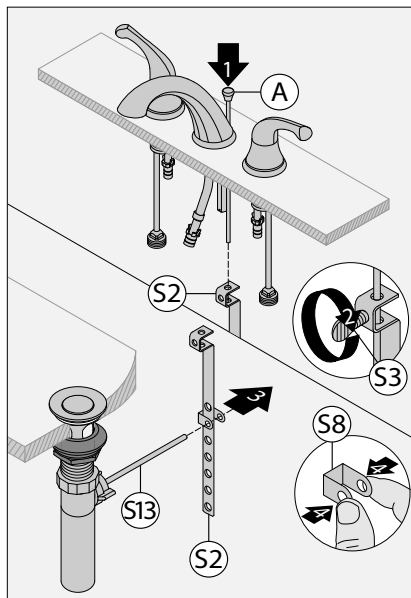


Installation

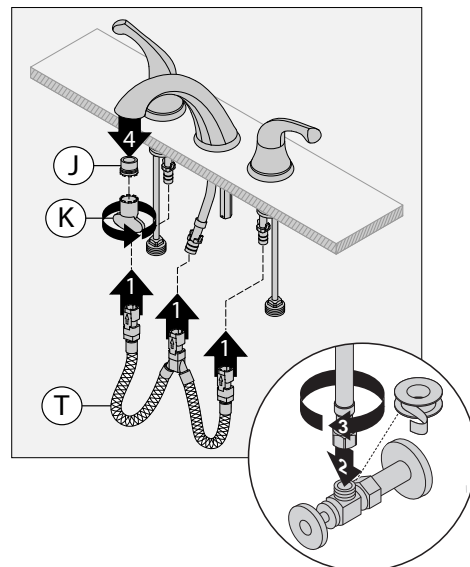
8) Attach sealing washer (S12), pivot rod (S13) and cup washer (S14) to tailpiece (S11). Hand tighten nut (S7) clockwise to secure pivot rod (S13).



9) Connect lift rod (A) to clevis strap (S2) and secure with thumb screw (S3). Insert pivot rod (S13) into clevis strap (S2). Secure with spring clip (S8) and adjust linkage if necessary.



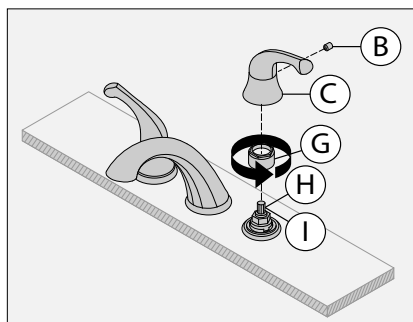
10) Connect hoses (T) and supply lines. Remove aerator (J) with removal key (K) and flush lines free of debris. Check for leaks.



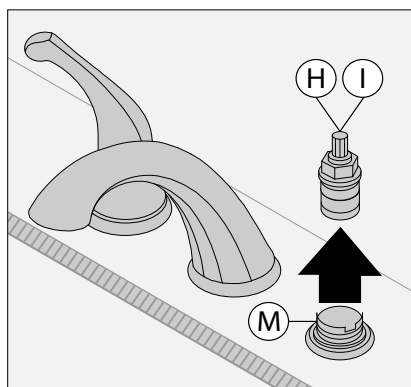
Note: Apply plumber tape to inlet of shut off valves.

Maintenance

1) Remove set screw (B). Turning counter-clockwise, disassemble handle (C) and nut (G) from cartridge (H or I).



2) Remove cartridge (H or I) from valve body (M). Inspect for debris. Replace cartridge if necessary.



3) Install cartridge and handle assembly following steps 1 and 2 in reverse.

Troubleshooting Chart

Finish is spotting.

Elements in water supply may cause water staining on finish.

Clean finished trim area with a soft cloth using mild soap and water or a non-abrasive cleaner and then quickly rinse with water.








SYMMONS® Unity®

the smart choice™

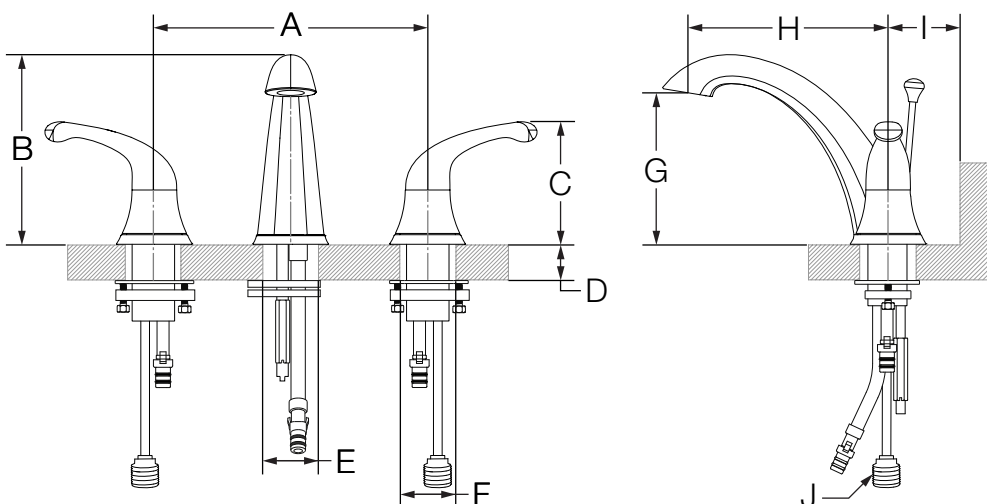
SLW-6612-1.5, SLW-6610-1.5

Grifo de batería para lavabo con dos manijas Manual de Operación y Mantenimiento



<p>Números de modelo</p> <ul style="list-style-type: none"> <input type="checkbox"/> SLW-6612-1.5 <i>Grifo de batería para lavabo con dos manijas Unity</i> <input type="checkbox"/> SLW-6610-1.5 <i>Grifo de batería para lavabo con dos manijas Unity sin barra y ensamble del desagüe 50/50</i> 	<p>Especificación</p> <p>Grifo de batería para lavabo con dos manijas que presenta una con guración de montaje de 8" a 16". Incluye cartuchos cerámicos, líneas de suministro de cobre de 1/4", conexiones de entrada IPS de 1/2", ensamble del desagüe 50/50 y aireador estándar de 1.5 gpm (5.7 L/min). Componentes fabricados con latón y materiales no metálicos con acabado chapado de cromo pulido estándar.</p> 
<p>Modificaciones</p> <ul style="list-style-type: none"> <input type="checkbox"/> -0.5  Aireador de 0.5 gpm (1.9 L/min) <input type="checkbox"/> -1.0  Aireador de 1.0 gpm (3.8 L/min) <input type="checkbox"/> -Delete Suffix 1.5 Aireador de 2.2 gpm (8.3 L/min) <input type="checkbox"/> -STN Acabado en níquel satinado <p>Nota: Anexar el -complemento apropiado al número de modelo.</p>	<p>Cumplimiento</p> <ul style="list-style-type: none"> -NSF/ANSI 372, NSF/ANSI 61.9 -ASME A112.18.1/CSA B125.1 -WaterSense 1.5 gpm (5.7 L/min)   <p>Garantía</p> <p>Limitada de por vida - para el comprador original en instalaciones para el consumidor/residenciales. 5 años - para instalaciones industriales/comerciales. Consulte www.symmons.com/warranty para obtener información completa sobre la garantía.</p>

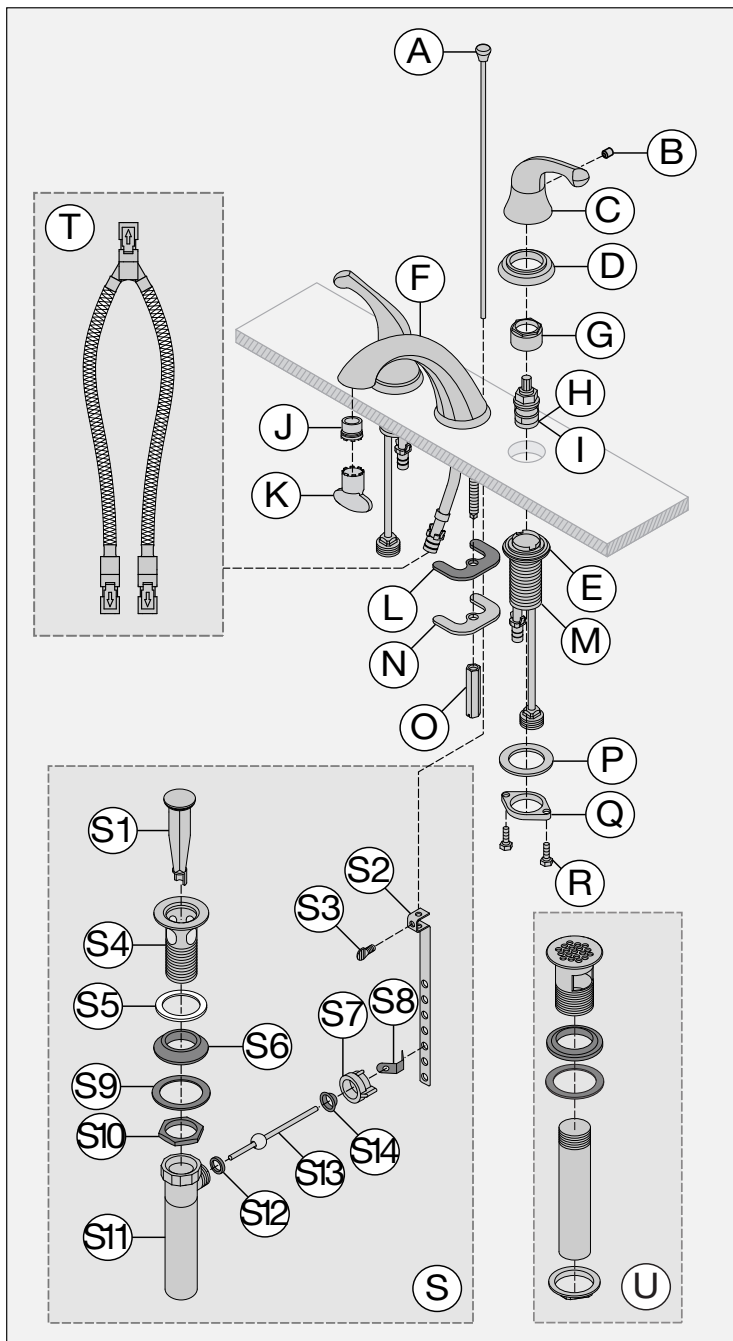
Dimensiones



Medidas	
A	8", 203 mm
B	5", 127 mm
C	3 3/16", 81 mm
D	Referencia del grosor de la cubierta Máx. 1 3/8", 35 mm
E	Tamaño del orificio Mín. Ø 1 3/8", 35 mm Máx. Ø 1 5/8", 41 mm
F	Tamaño del orificio (2x) Mín. Ø 1 1/4", 32 mm Máx. Ø 1 1/2", 38 mm
G	3 15/16", 100 mm
H	5 1/16", 129 mm
I	Mín. 2", 51 mm
J	1/2-14 NPSM

Nota: Las dimensiones pueden cambiar sin previo aviso.

Desglose de piezas





Repuestos		
Artículo	Descripción	Número de pieza
A	Varilla de levantamiento	RL-210*
B C D	Juego de manijas (2x)	RL-209*
H	Cartucho para agua caliente	RL-075
I	Cartucho para agua fría	RL-076
J K	Aireador y llave	LN-333-KIT (2.2) FLR-102-1.5-KIT (1.5) LN-742-KIT (1.0) FLR-102-0.5 (0.5)
L N O	Hardware de montaje (Tubo surtidor de agua)	RL-123
P Q R	Hardware de montaje (Cuerpos de válvula)	RL-211
S	Ensamble del desagüe 50/50	RL-223* (SLW-6612-1.5)
U	Desagüe de rejilla	P-26* (SLW-6610-1.5)

*Nota: Anexar -STN al número de pieza para el acabado en níquel satinado.

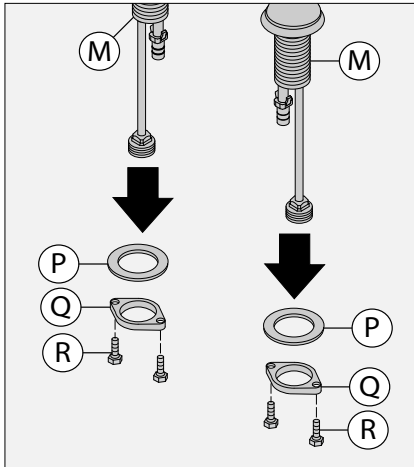
Herramientas requeridas	
Llave inglesa	
Llave Allen (1/16")	
Masilla de plomero	
Cinta de plomero	

Instalación

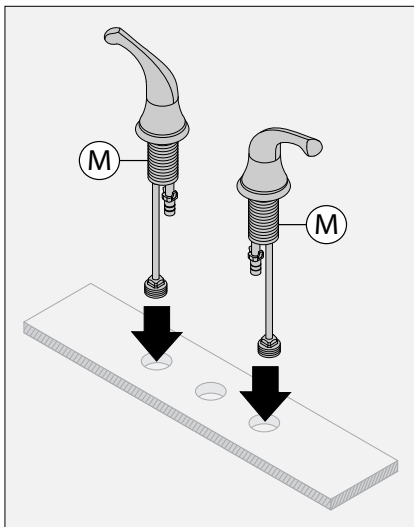
 Si está reemplazando otro grifo, asegúrese de que el suministro de agua esté **CERRADO** antes de quitarlo, luego **ABRA** la válvula de control del grifo para liberar la presión de agua.

 **NO** utilice la pegamento para tuberías o el sello del hilo en el ensamble de drenaje, o cualquier componente plástico roscado.

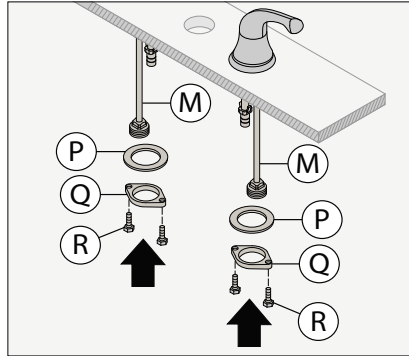
1) Retire la arandela (P), la tuerca (Q) y los tornillos (R) de cuerpo de válvula (M).



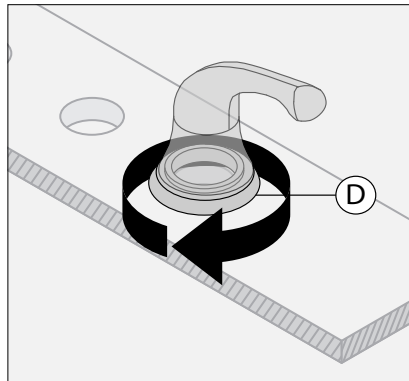
2) Inserte cuerpos de válvula (M) a través de sumideros.



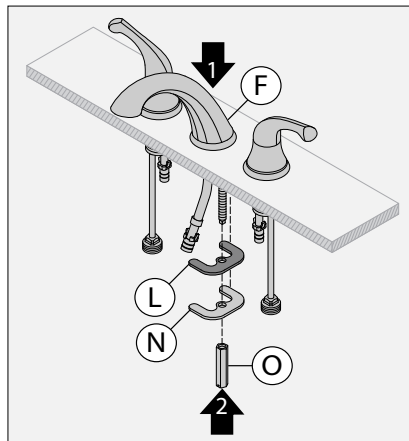
3) Instale la arandela (P), la tuerca (Q) y los tornillos (R) al cuerpo de válvula (M) para asegurar el ensamble debajo de la superficie de la cubierta.



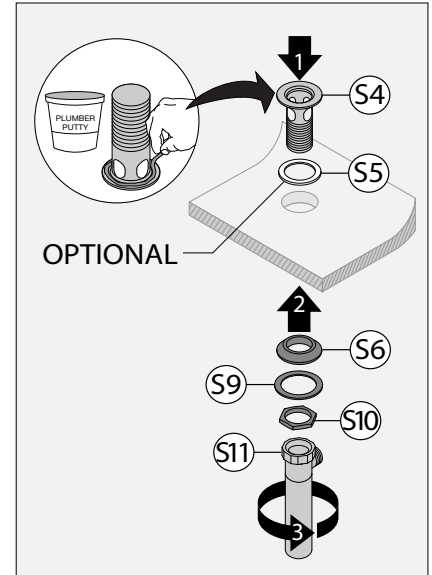
4) Encienda rosetón (D) hacia la derecha para sellar la superficie cubierta.



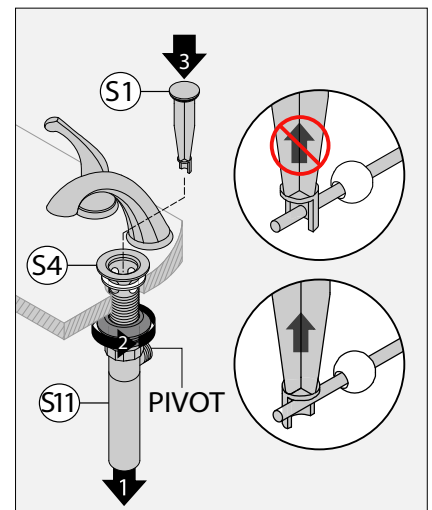
5) Instale la junta (L), la arandela (N) y la tuerca (O) al tubo surtidor de agua (F) para asegurar el ensamble debajo de la superficie de la cubierta.



6) Ajuste la brida (S4) al lavabo (S5, junta opcional). Instale la junta (S6), la arandela (S9) y la tuerca (S10) en la brida (S4) desde debajo del lavabo, pero no ajuste la tuerca. Atornille la rejilla (S11) y ajuste con la mano.

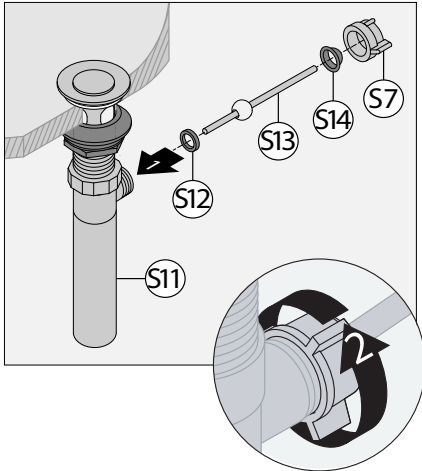


7) Gire la rejilla (S11) y la brida (S4) para que el pivote mire hacia el grifo. Jale el ensamble hacia abajo dentro del orificio de desagüe. Asegure el hardware al ensamble desde abajo del lavabo. Instale el obturador (S1) en la posición extraíble o no extraíble.

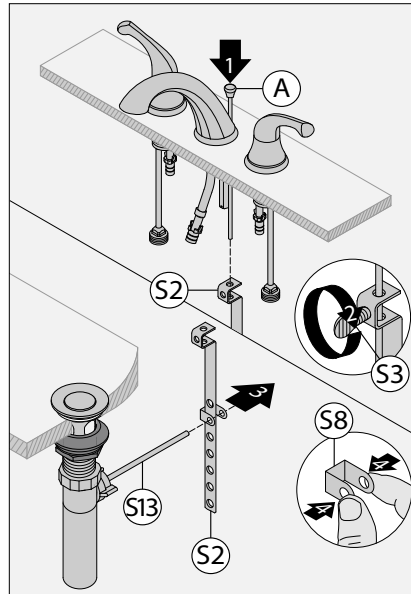


Instalación

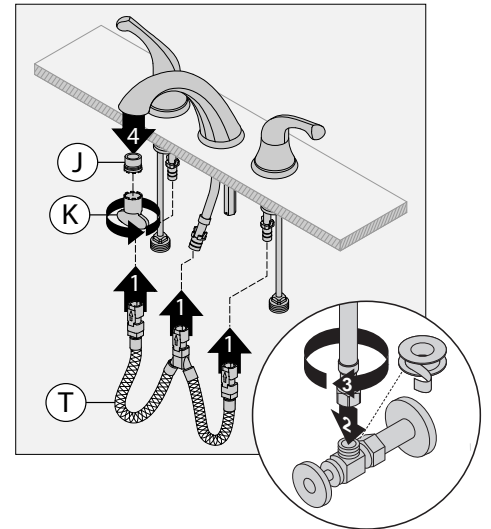
- 8) Sujete la barra de pivote (S13) a la rejilla (S11). Ajuste la tuerca (S7) a mano en el sentido de las agujas del reloj para asegurar la barra de pivote (S13).



- 9) Conecte la varilla de levantamiento (A) a la barra con horquilla (S2) y asegure con una tuerca de orejas (S3). Inserte la barra de pivote (S13) en la barra con horquilla (S2). Asegure con una grapa de resorte (S8) y ajuste la conexión si es necesario.



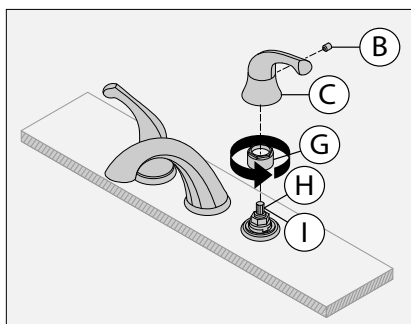
- 10) Conecte las mangueras (T) y las líneas de suministro. Extraiga el aireador (J) con la llave de extracción del aireador (K) y enjuague las líneas para que queden libres de desechos. Verifique que si hay pérdidas.



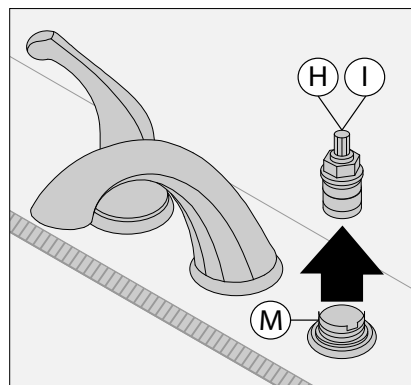
Nota: Aplique cinta de plomero para válvula de cierre

Mantenimiento

- 1) Extraiga el tornillo de fijación (B) y retire la manija (C) y la tuerca (G) del cartucho (H/I).



- 2) Extraiga el cartucho (H/I) del cuerpo de válvula (M). Inspeccione si hay desechos. Reemplace el cartucho si es necesario.



- 3) Reemplace el cartucho siguiendo las instrucciones del paso 1 y 2 en sentido inverso.

Gráfico de resolución de problemas

El acabado mancha.

Los elementos del suministro de agua pueden provocar que el agua manche el acabado.

Limpie el área de reborde terminada con un paño y jabón suaves y agua, o un limpiador no abrasivo y luego enjuague rápidamente con agua.



SYMMONS® Unity®





the smart choice™

SLW-6612-1.5, SLW-6610-1.5

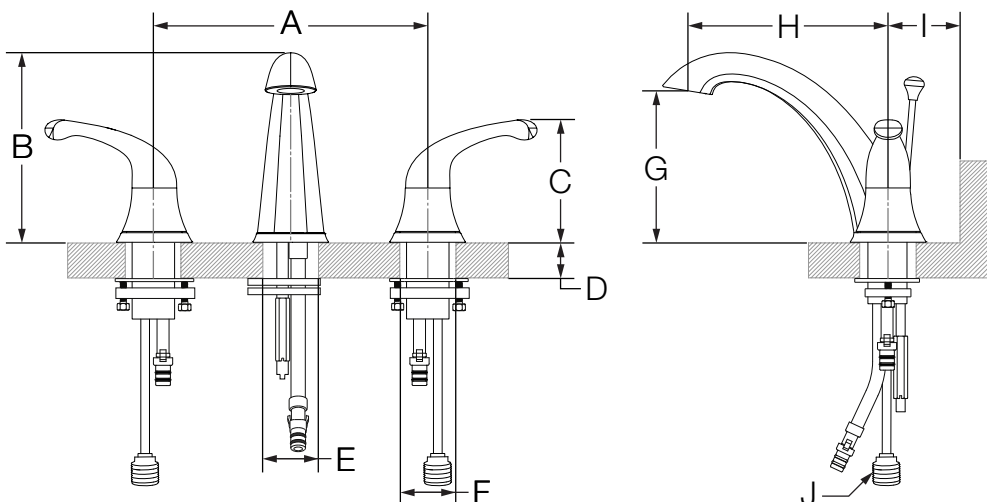
Robinet de salle de bain à deux poignées et à trois trous

Manuel d'Opération et de Maintenance



Numéro de modèle	Spécification
<input type="checkbox"/> SLW-6612-1.5 <i>Robinet de salle de bain à deux poignées et à trois trous Unity</i>	Le robinet de salle de bain à deux poignées et à trois trous présente une configuration de fixation de 8 à 16 po et comprend des cartouches en céramique, des conduites d'alimentation en cuivre de 1/4 po, des conduits d'alimentation en eau IPS de 1/2 po, un ensemble pour drain 50/50 et un aérateur standard de 1,5 gpm (5,7 L/min). Composants faits de laiton et de matériaux non métalliques au fini chrome poli standard.
<input type="checkbox"/> SLW-6610-1.5 <i>Robinet de salle de bain à deux poignées et à trois trous sans tige de levage et ensemble pour drain 50/50 Unity</i>	
Modifications	Conforme
<input type="checkbox"/> -0.5  Aérateur de 0,5 gpm (1,9 L/min)	-NSF/ANSI 372, NSF/ANSI 61.9 -ASME A112.18.1/CSA B125.1 -WaterSense 1.5 gpm (5.7 L/min)  
<input type="checkbox"/> -1.0  Aérateur de 1,0 gpm (3,8 L/min)	
<input type="checkbox"/> -Delete Suffix 1.5 Aérateur de 2,2 gpm (8,3 L/min)	
<input type="checkbox"/> -STN <i>Fini nickel satiné</i>	
Remarque: Juxtaposer le -suffixe approprié au numéro demodèle.	Garantie À vie limitée -à l'acheteur original dans les installations du consommateur ou résidentielles. 5 ans - pour des installations commerciales et industrielles. Se reporter au site www.symmons.com/warranty (en anglais) pour l'information complète concernant la garantie.

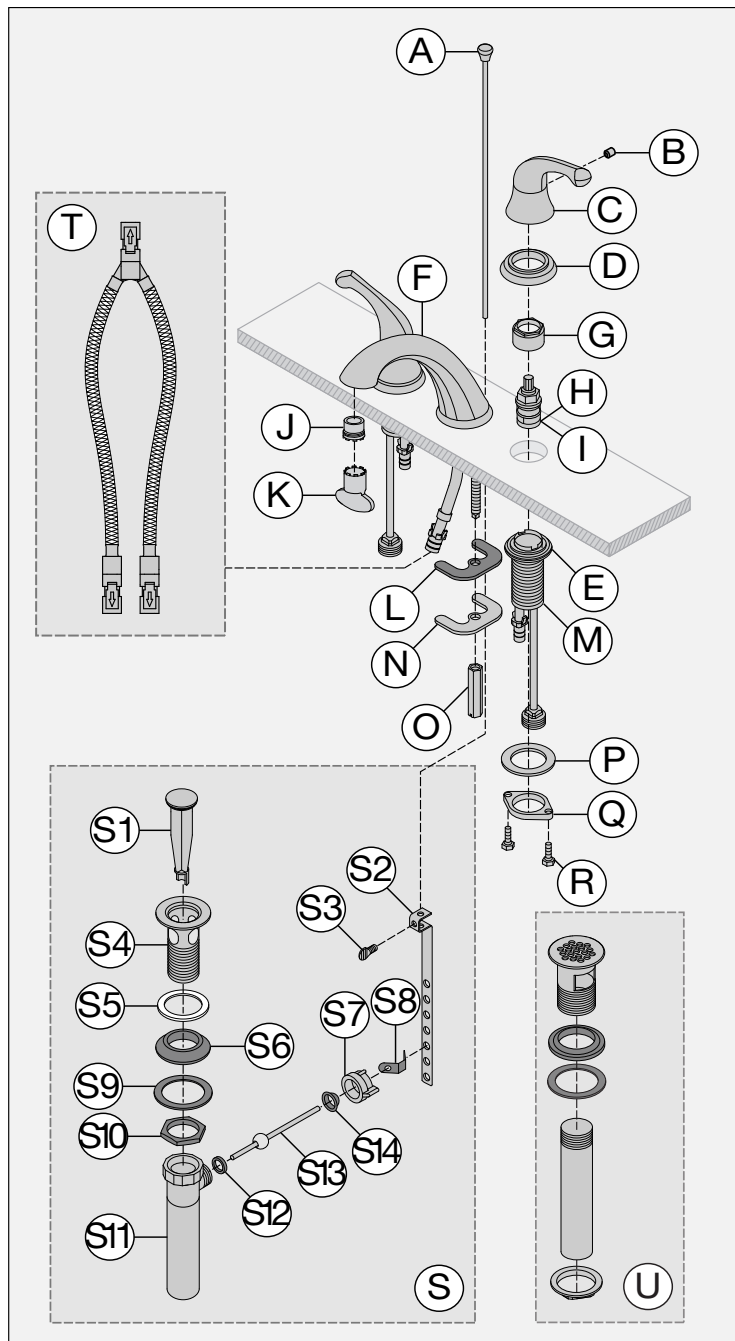
Dimensions



Mesures	
A	8 po, 203 mm
B	5 po, 127 mm
C	3 3/16 po, 81 mm
D	Épaisseur du comptoir Max. 1 3/8 po, 35 mm
E	Taille du trou Min. Ø 1 3/8 po, 35 mm Max. Ø 1 5/8 po, 41 mm
F	(2x) Taille du trou Min. Ø 1 1/4 po, 32 mm Max. Ø 1 1/2 po, 38 mm
G	3 15/16 po, 100 mm
H	5 1/16 po, 129 mm
I	Min. 2 po, 51 mm
J	1/2-14 NPSM




Remarque: Les dimensions sont sujettes à changer sans préavis.

Pièces de remplacement





Pièces de remplacement		
Article	Description	Numéro de pièce
A	Tige de levage	RL-210*
B C D	(2x) Ensemble de poignée	RL-209*
H	Cartouche d'eau chaude	RL-075
I	Cartouche d'eau froide	RL-076
J K	Aérateur et clé	LN-333-KIT (2.2) FLR-102-1.5-KIT (1.5) LN-742-KIT (1.0) FLR-102-0.5 (0.5)
L N O	Matériel de fixation (Bec)	RL-123
P Q R	Matériel de fixation (Corps de robinets)	RL-211
S	Ensemble pour drain 50/50	RL-223* (SLW-6612-1.5)
U	Drain de la grille	P-26* (SLW-6610-1.5)

***Remarque:** Juxtaper le -STN au numéro de pièce pour le fini nickel satiné.

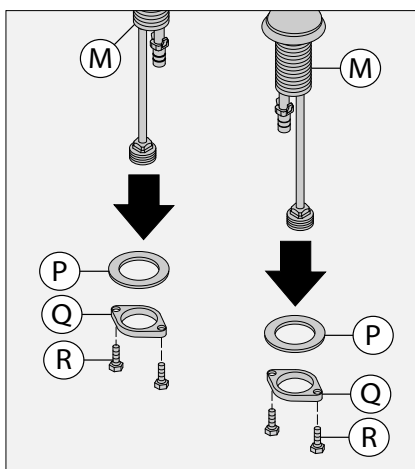
Outils requis	
Clef ajustable	
Clef Allen (1/16 po)	
Mastic de plombier	
Ruban de plombier	

Installation

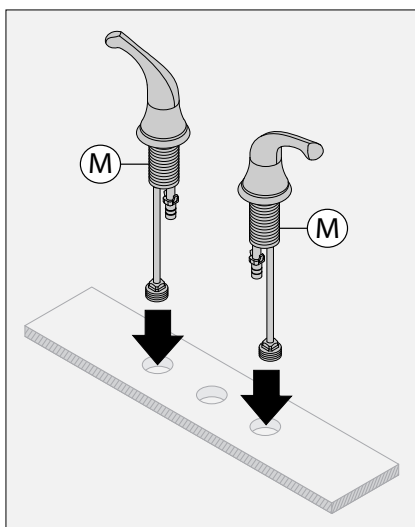
 Si vous remplacez un vieux robinet, assurez-vous que l'approvisionnement en eau soit ÉTEINT (OFF) avant de l'enlever, tournez ensuite la vanne de contrôle du robinet à ON pour alléger la pression de l'eau.

 NE pas utiliser de pâte à joint ou de joint de filetage sur l'ensemble de vidange, ou tout composant fileté en plastique.

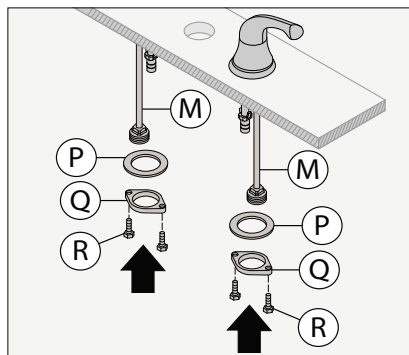
- 1) Retirez la rondelle (P), l'écrou (Q) et les vis (R) du corps de vanne (M).



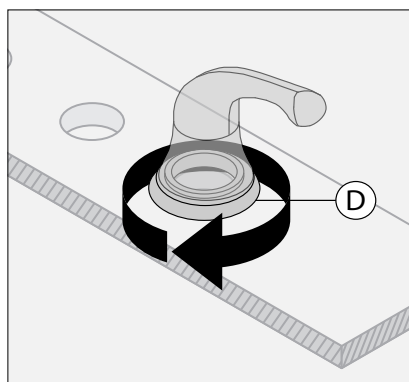
- 2) Insérez le corps de soupape (M) à travers des trous dolines.



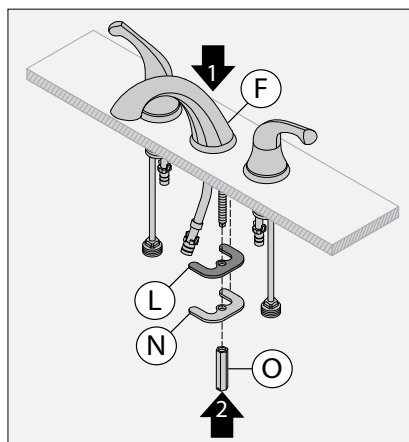
- 3) Installez la rondelle (P), l'écrou (Q) et les vis (R) au corps de vanne (M) pour fixer l'ensemble sous la surface du comptoir.



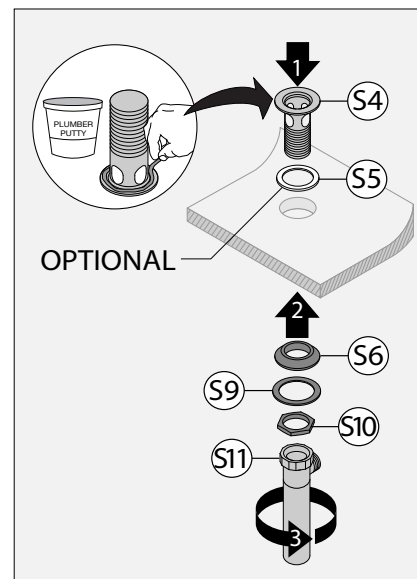
- 4) Tournez la rosace (D) dans le sens horaire pour sceller à la surface de pont.



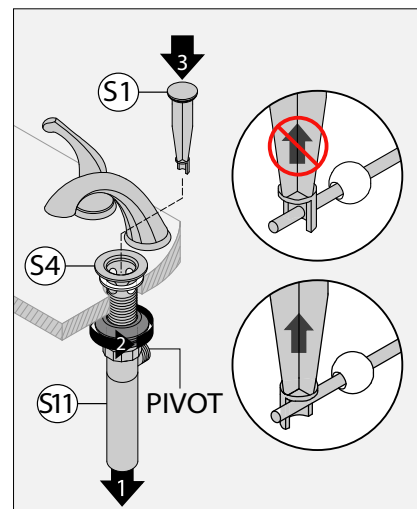
- 5) Installez le joint (L), la rondelle (N) et l'écrou (O) au bec (F) pour fixer l'ensemble sous la surface du comptoir.



- 6) Bride à siège (S4) dans le vidoir (S5 joint en option). Installez le joint (S6), la rondelle (S9) et l'écrou (S10) sur la bride (S4) en dessous du vidoir, mais ne serrez pas l'écrou. Vissez la pièce de raccordement (S11) et serrez à la main.

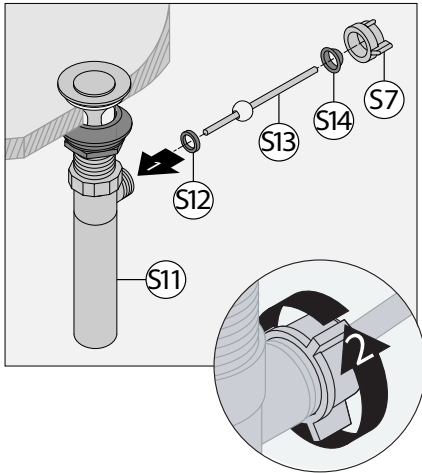


- 7) Tournez la pièce de raccordement (S11) et la bride (S4) afin que le pivot soit face au robinet. Tirez l'ensemble dans le trou de drainage. Fixez le matériel à l'ensemble en dessous du vidoir. Installez le bouchon (S1) dans la position amovible ou fixe.

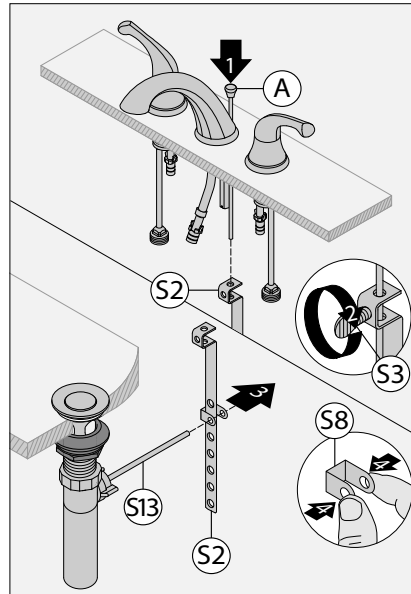


Installation

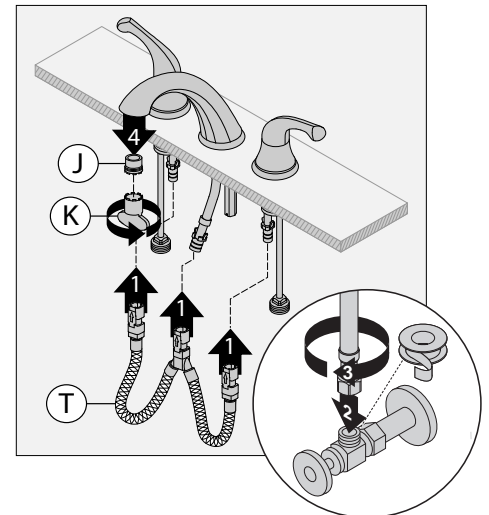
- 8) Attachez la tige de pivotement (S13) à la pièce de raccordement (S11). Serrez l'écrou (S7) à la main dans le sens des aiguilles d'une montre pour fixer la tige de pivotement (S13).



- 9) Connectez la tige de levage (A) à la sangle de manille (S2) et fixez avec la vis à tête (S3). Insérez la tige de pivotement (S13) dans la sangle de manille (S2). Fixez avec la pince à ressort (S8) et ajustez le couplage au besoin.



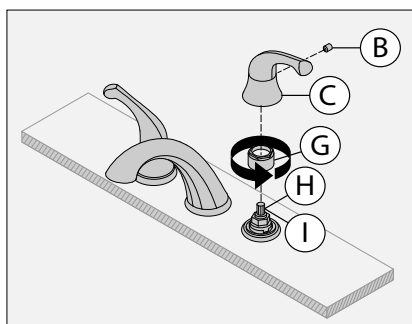
- 10) Connectez les boyaux (T) et les conduites d'alimentation. Enlevez l'aérateur (J) avec la clé de démontage de l'aérateur (K) et rincez les conduites de tout débris. Vérifier pour déceler les fuites.



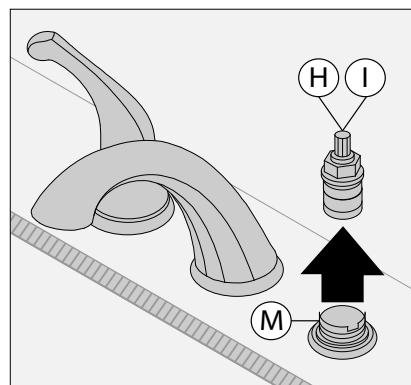
Remarque: Appliquer du ruban de plombier pour la vanne d'entrée

Coût d'entretien

- 1) Retirez la vis de pression (B) et démontez la poignée (C) et l'écrou (G) de la cartouche (H/I).



- 2) Retirez la cartouche (H/I) du corps de vanne (M). Inspectez pour voir s'il y a des débris. Remplacez la cartouche au besoin.



- 3) Remplacez la cartouche en suivant les instructions à l'étape 1 et 2, mais à l'envers.

Tableau de résolution des problèmes

Le fini est tâché.

Les éléments dans l'alimentation en eau peuvent causer des taches sur le fini.

Nettoyez la boiserie avec un chiffon doux en utilisant un savon doux et de l'eau ou un nettoyant non abrasif et rincez rapidement avec de l'eau.