






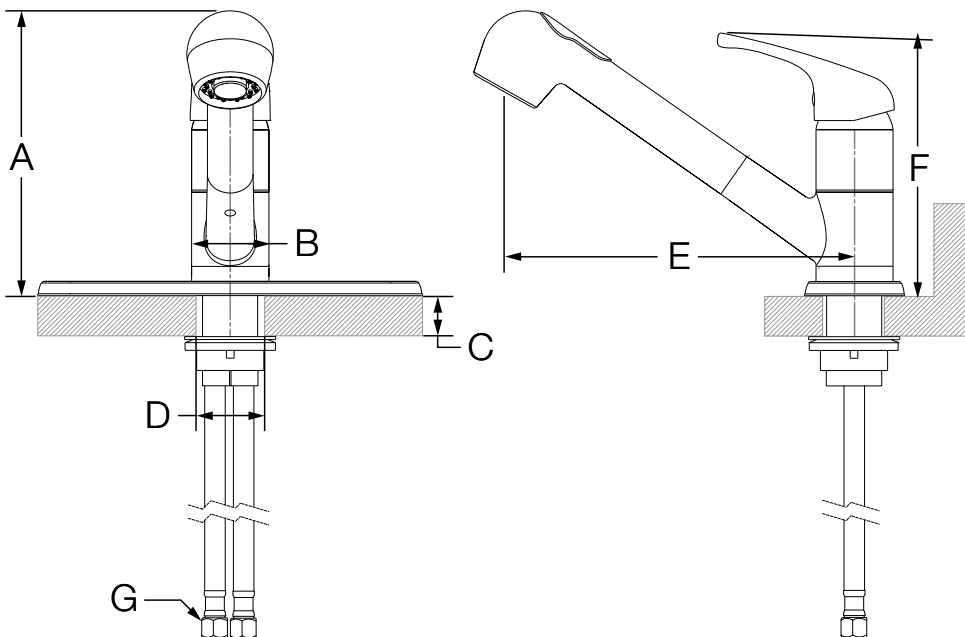
SYMMONS[®] Unity[®]
the smart choice™

SK-6600
Single Handle Kitchen Faucet
Operation & Maintenance Manual



<p>Model Numbers</p>	<p>Specification</p>
<p><input type="checkbox"/> SK-6600 <i>Unity Single Handle Kitchen Faucet</i></p>	<p>Single handle kitchen faucet featuring a single hole mounting configuration with an optional 8" deck plate. Includes ceramic cartridge, 21-1/2" stainless steel braided hoses with 3/8" compression fittings, horizontal pull-out spray wand, spray to stream touch control and standard 2.2 gpm (8.3 L/min) flow rate restrictor. Components made from brass and nonmetallic materials plated in standard polished chrome finish.</p> 
<p>Modifications</p> <p><input type="checkbox"/> -1.5  1.5 gpm (5.7 L/min) flow restrictor</p> <p><input type="checkbox"/> -LP Loop handle</p> <p><input type="checkbox"/> -STN Satin Nickel finish</p> <p><input type="checkbox"/> -STS Stainless Steel finish</p> <p><input type="checkbox"/> -W 6" lever handle (chrome finish only)</p> <p>Note: Append appropriate -suffix to model number.</p>	
<p>Warranty</p> <p>Limited Lifetime - to the original end purchaser in consumer/residential installations. 5 Years - for industrial/commercial installations. Refer to www.symmons.com/warranty for complete warranty information.</p>	<p>Compliance</p> <p>-NSF/ANSI 372, NSF/ANSI 61.9  -ASME A112.18.1/CSA B125.1</p> <p>⚠ WARNING: This product can expose you to chemicals including lead, which is known to the state of California to cause cancer, birth defects, or other reproductive harm. For more information, go to www.P65Warnings.ca.gov.</p>

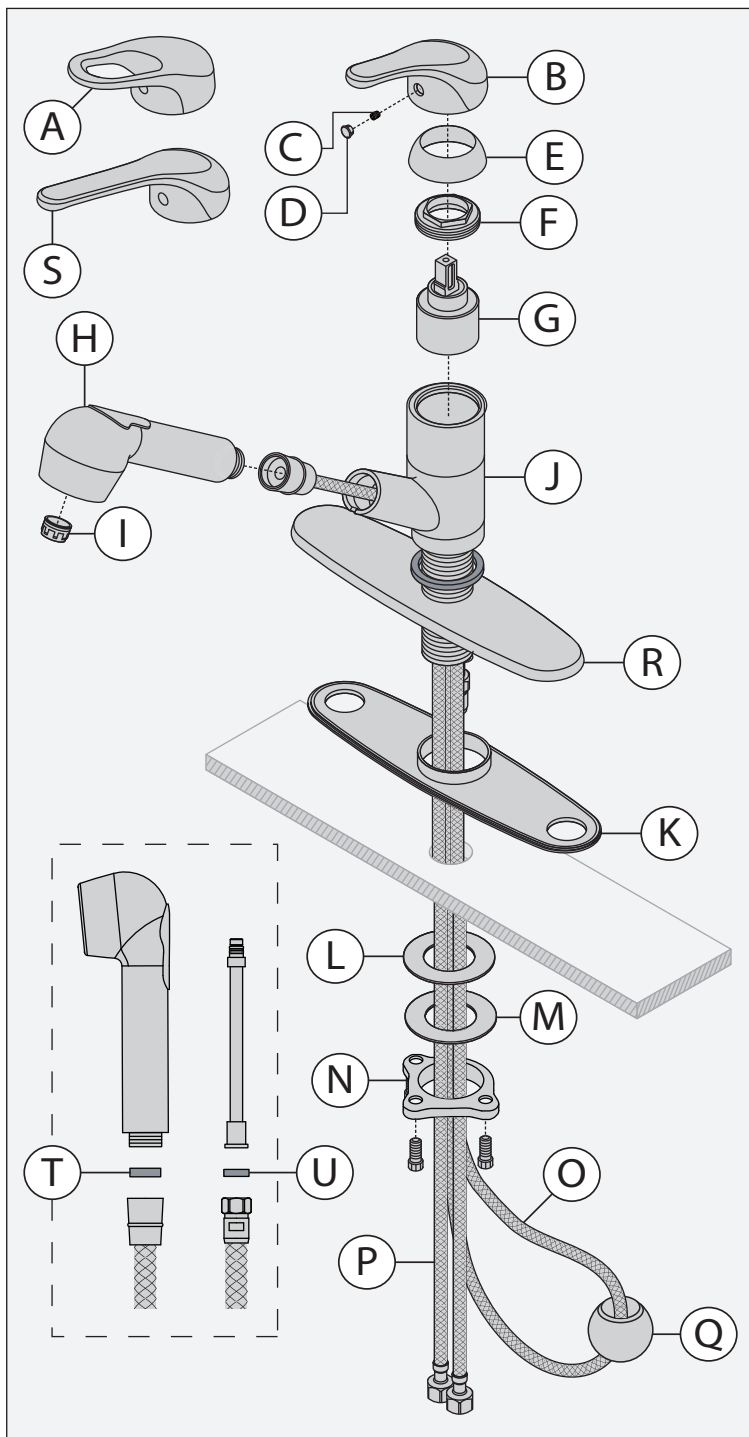
Dimensions



Measurements	
A	6-3/4", 171 mm
B	2", 51 mm
C	Deck Thickness Ref. Max. 1-1/8", 29 mm
D	Hole Size Min. Ø 1-1/2", 38 mm Max. Ø 1-3/4", 44 mm
E	8-1/2", 216 mm
F	6-1/2", 165 mm
G	3/8" compression fitting

Note: Dimensions subject to change without notice.

Parts Breakdown



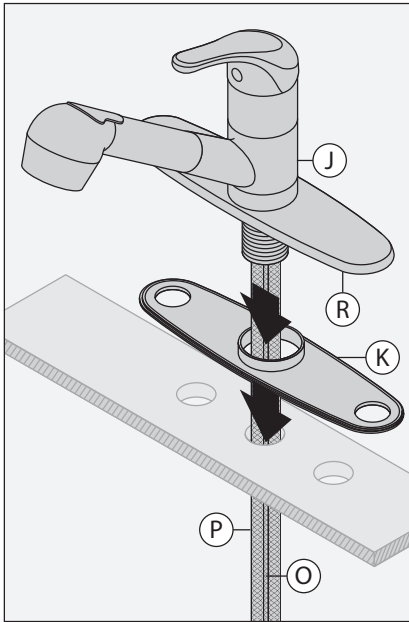
Replacement Parts		
Item	Description	Part Number
A C D	Loop Handle Kit	RK-020*
B C D	Solid Handle Kit	RK-016*
G	Cartridge	RL-314
H	Spray Wand	RK-018-1.5* (1.5) RK-018* (2.2)
I	Aerator	FLR-101-1.5 (1.5) RL-215-2.2 (2.2)
K R	Deck Plate Assembly	RK-019*
L M N	Mounting Hardware	RK-017*
S C D	6" lever Handle Kit	RK-025*

***Note:** Append -STN to part number for Satin Nickel finish; -STS for Stainless Steel.

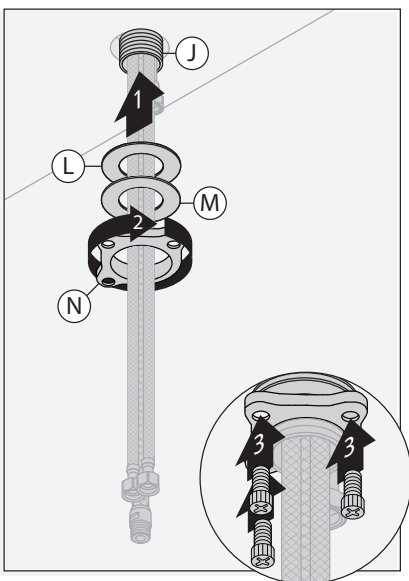
Tools Required	
Adjustable wrench	
Allen wrench (3/32")	
Plumber putty	
Plumber tape	

Installation

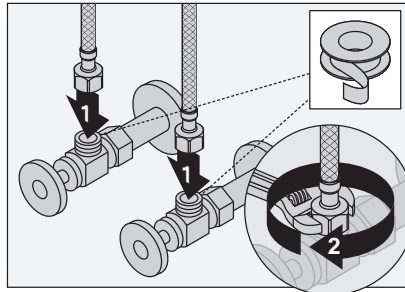
- 1) Insert supply line hoses (P), wand hose (O) and shank of faucet body (J) through deck plate (R), mounting gasket (K) and deck surface.



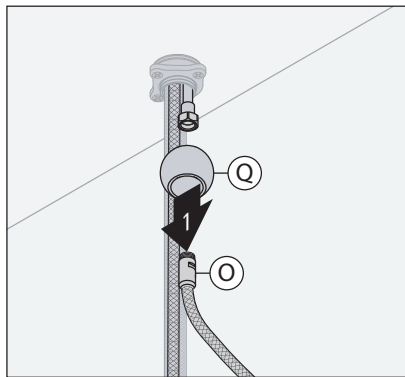
- 2) From below, install rubber washer (L), metal washer (M), and nut (N) to shank of faucet body (J). Secure with three screws.



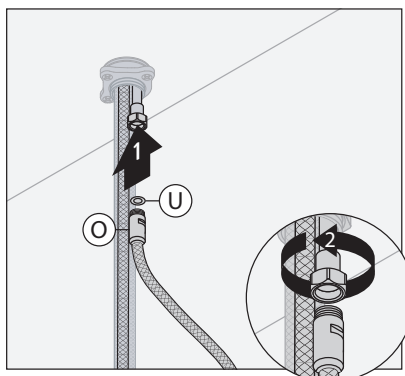
- 3) Attach supply lines to shut-off valves and hand tighten. Using a wrench, finish with one-half turn. **DO NOT** overtighten.



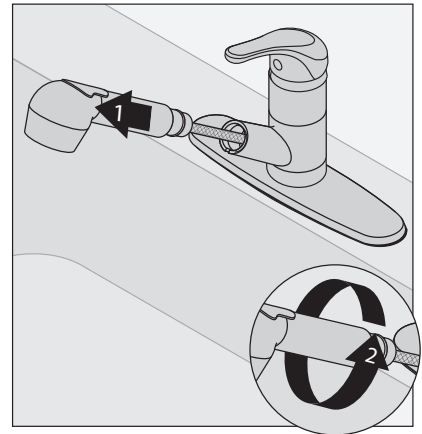
- 4) Slide counterweight (Q) onto wand hose (O).



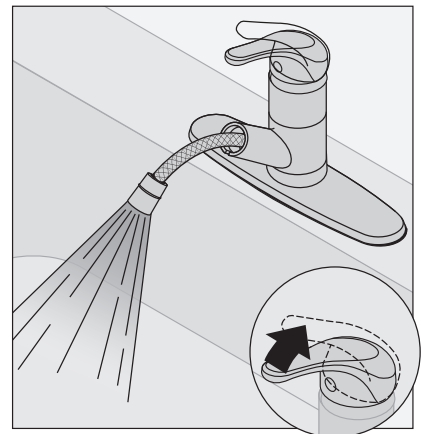
- 5) From below deck, attach wand hose (O) and small sealing washer (U) to faucet body connection. Turn faucet body connection counterclockwise by hand to secure hose.



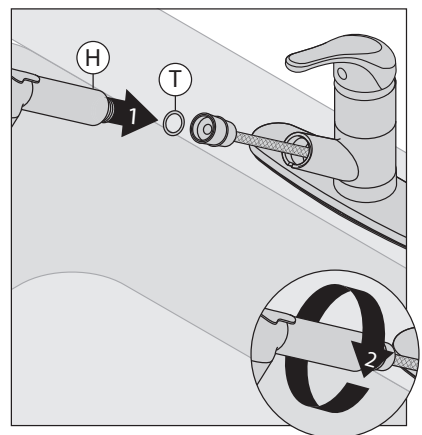
- 6) Remove wand from hose.



- 7) Turn on faucet to flush out debris.

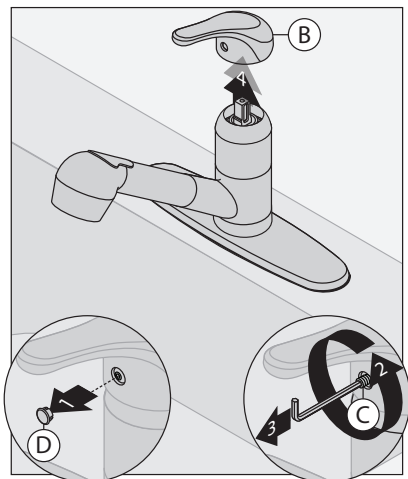


- 8) Install large sealing washer (T) to pull out hose. Replace wand (H) onto hose.

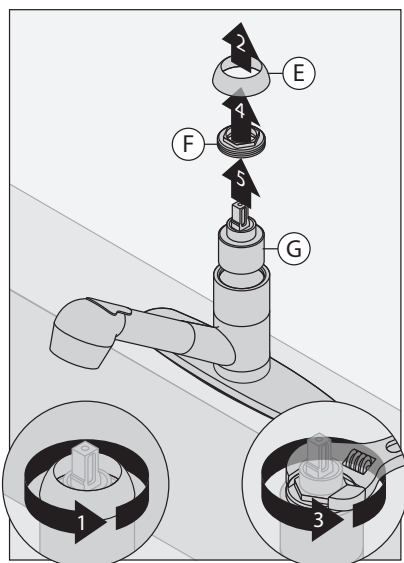


Maintenance

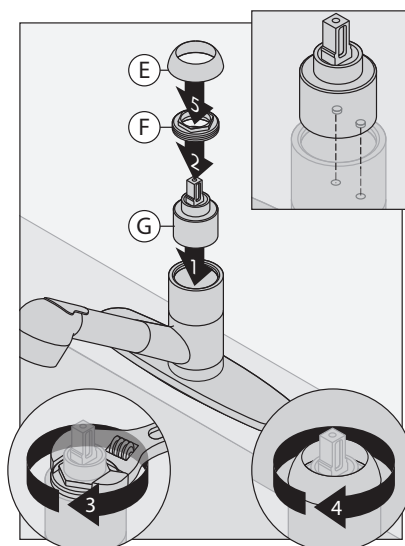
- 1) Turn off water supply. Remove plug button (D). Loosen and remove the handle set screw (C) and handle (B).



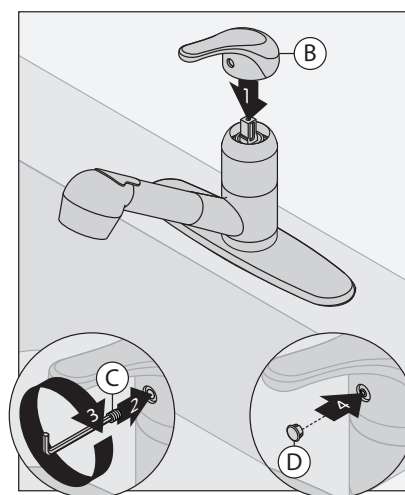
- 2) Loosen and remove collar (E) and nut (F). Remove the old cartridge (G).



- 3) Correctly align new cartridge (G) and insert into faucet body. Install and secure nut (F) and collar (E).



- 4) Replace handle (B) and reinstall set screw (C). Tighten set screw. Replace plug button (D).



Troubleshooting Chart

Finish is spotting.

Elements in water supply may cause water staining on finish.

Clean finished trim area with a soft cloth using mild soap and water or a non-abrasive cleaner and then quickly rinse with water.






SYMMONS[®] Unity[®]
the smart choice™

SK-6600

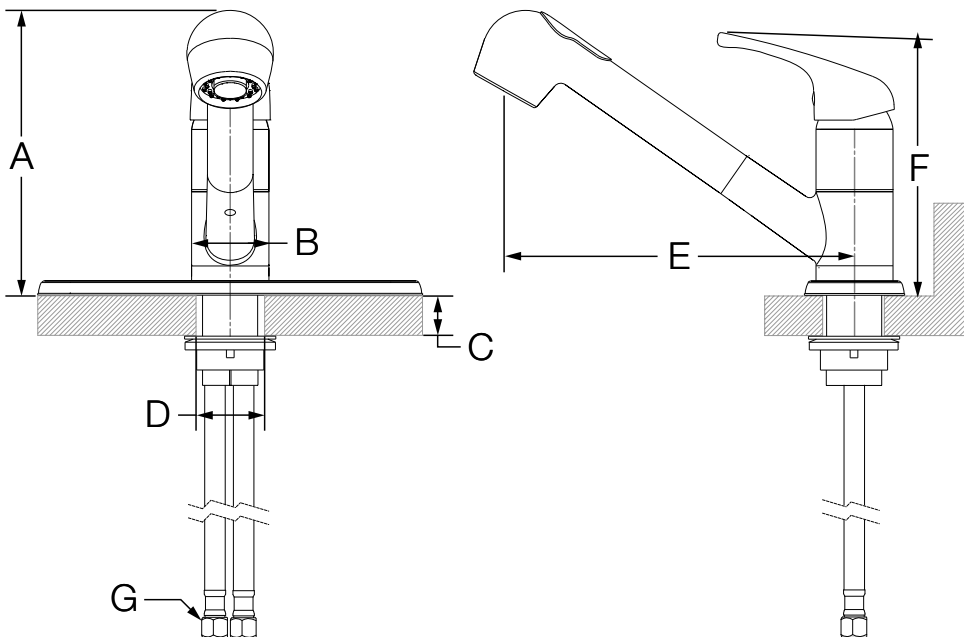
Sola manija grifo de la cocina

Manual de Operación y Mantenimiento



Números de modelo	Especificación
<input type="checkbox"/> SK-6600 Sola manija grifo de la cocina Unity	<p>Sola manija grifo de la cocina la configuración de montaje de un solo agujero con una placa de cubierta 8". Incluye cartucho de cerámica, 21-1/2" acero inoxidable trenzado mangueras con racores de compresión de 3/8", caño horizontal aerosol extraíble, rociado de flujo de control táctil y 2.2 gpm (8,3 L/min) estándar restrictor de flujo tipo. Componentes de latón y materiales nos metálicos plateados cromo pulido estándar acabado.</p> 
Modifications	
<input type="checkbox"/> -1.5  <i>Restrictor de flujo 1.5 gpm (5.7 L/min)</i> <input type="checkbox"/> -LP <i>Manija de lazo</i> <input type="checkbox"/> -STN <i>Acabado en níquel satinado</i> <input type="checkbox"/> -STS <i>Acabado acero inoxidable</i> <input type="checkbox"/> -W <i>6" Manija de palanca (acabado cromado)</i> Nota: Anexar el -complemento apropiado al número de modelo.	
Garantía	Cumplimiento
<p>Limitada de por vida - para el comprador original en instalaciones para el consumidor/residenciales. 5 años - para instalaciones industriales/comerciales. Consulte www.symmons.com/warranty para obtener información completa sobre la garantía.</p>	<p>-NSF/ANSI 372, NSF/ANSI 61.9 -ASME A112.18.1/CSA B125.1</p> 

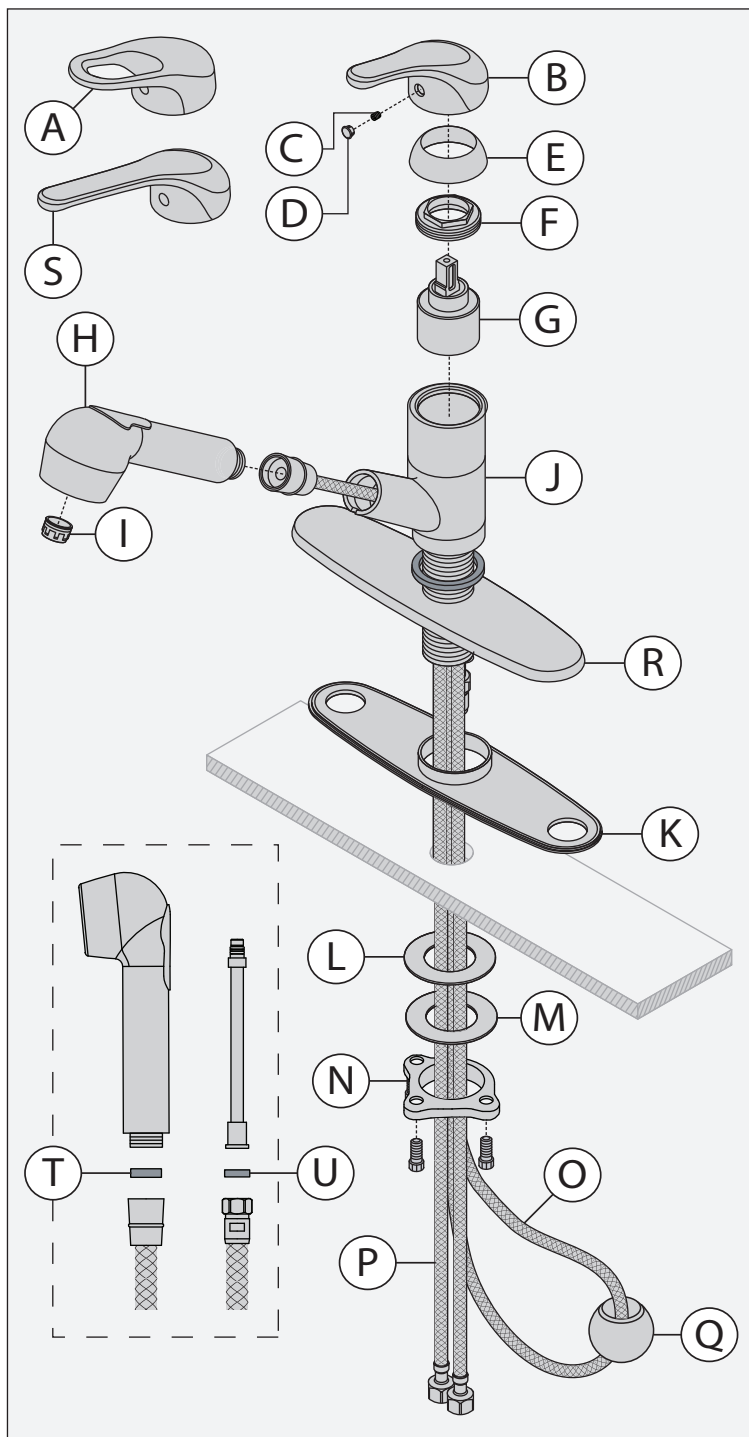
Dimensiones



Medidas	
A	6-3/4", 171 mm
B	2", 51 mm
C	Referencia del grosor de la cubierta Máx. 1-1/8", 29 mm
D	Tamaño del orificio Mín. Ø 1-1/2", 38 mm Máx. Ø 1-3/4", 45 mm
E	8-1/2", 216 mm
F	6-1/2", 165 mm
G	3/8" accesorios de compresión

Nota: Las dimensiones pueden cambiar sin previo aviso.

Desglose de piezas



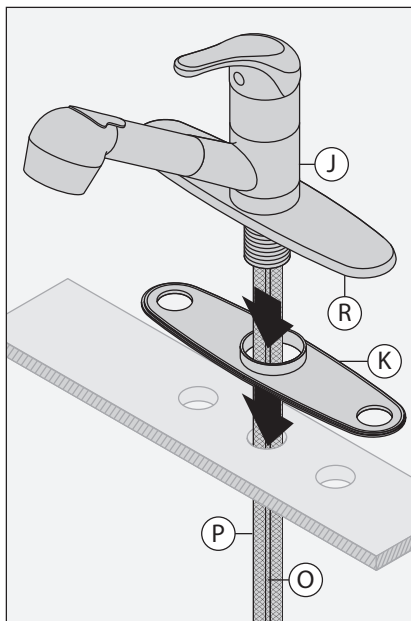
Repuestos		
Artículo	Descripción	Número de pieza
A C D	Manija de lazo	RK-020*
B C D	Juego de manijas	RK-016*
G	Cartucho	RL-314
H	Caño aerosol extraíble	RK-018-1.5* (1.5) RK-018* (2.2)
I	Aireador	FLR-101-1.5 (1.5) RL-215-2.2 (2.2)
K R	Placa de cubierta del grifo	RK-019*
L M N	Hardware de montaje	RK-017*
S C D	6" Manija de palanca	RK-025*

***Nota:** Anexar -STN al número de pieza para el acabado en níquel satinado; -STS para acabado acero inoxidable

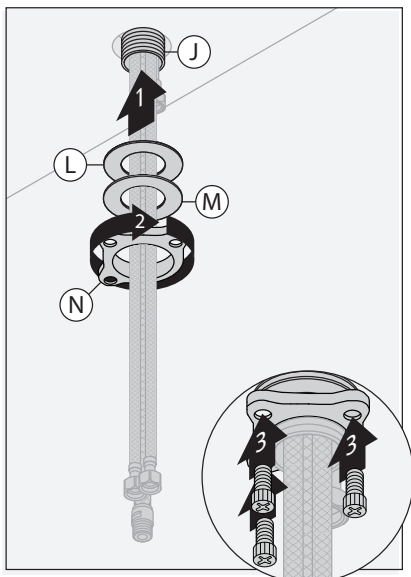
Herramientas requeridas	
Llave inglesa	
Llave Allen (3/32")	
Masilla de plomero	
Cinta de plomero	

Instalación

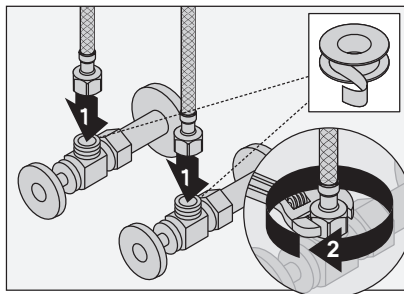
- 1) Insertar línea las mangueras de suministro (P), manguera de tubo (O) y caña del cuerpo del grifo (J) a través placa de cubierta del grifo (R), de la empaquetadura de montaje (K) y la superficie cubierta.



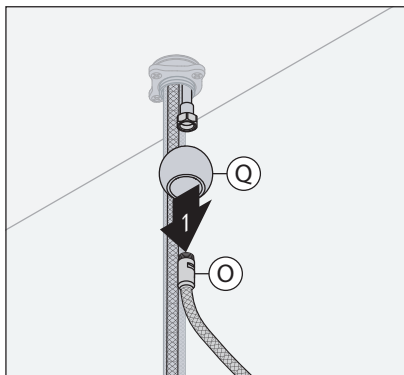
- 2) Desde abajo, instale la arandela de goma (L), arandela de metal (M), y tuerca (N) en el fuste del grifo (J). Asegure con tres tornillos.



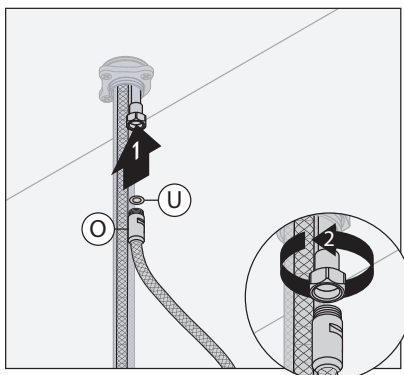
- 3) Aplique cinta de plomero para válvula de cierre. Utilizando una llave, termine con media vuelta. **NO** apriete demasiado.



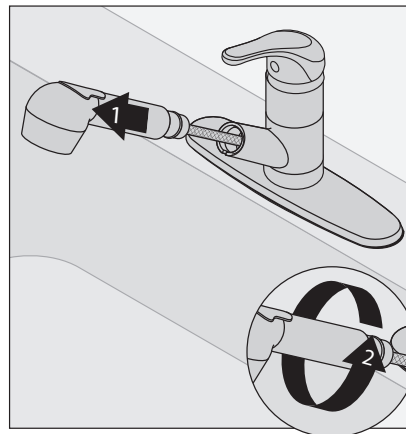
- 4) Deslice el contrapeso (Q) en manguera de varita (O).



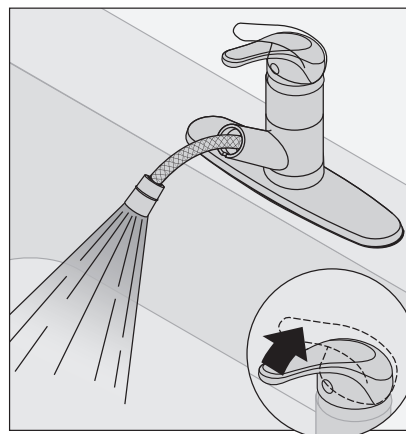
- 5) Desde la cubierta inferior, fije la manguera de varita (O) y la arandela de sellado pequeña (U) a la conexión del cuerpo del grifo. Gire la conexión del cuerpo de la grifería hacia la izquierda con la mano para asegurar la manguera.



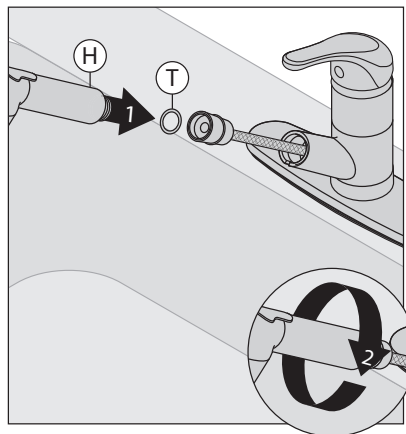
- 6) Retire la manguera varita.



- 7) Abra el grifo para eliminar los desechos.

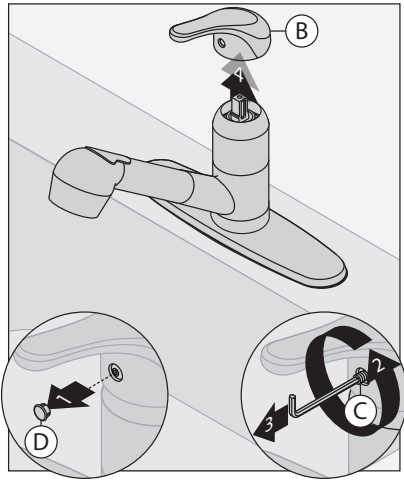


- 8) Instale una arandela grande (T) en la manguera. Vuelva a colocar la varita en la manguera.

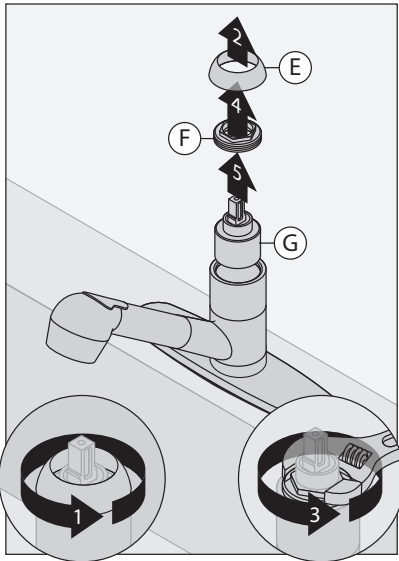


Mantenimiento

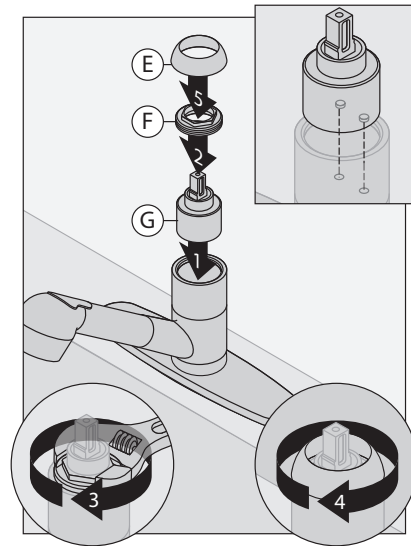
- 1) Apague el suministro de agua. Retire el tapón (D). Afloje y quite el tornillo de la manija (C) y la manija (B).



- 2) Afloje y retire el collar (E) y tuerca (F). Retire el cartucho antiguo (G).



- 3) Correctamente alinee el nuevo cartucho (G) e inserte en el cuerpo del grifo. Instale y asegure la tuerca (F) y collar (E).



- 4) Vuelva a colocar la manija (B) y vuelva a instalar el tornillo de fijación (C). Apriete el tornillo de ajuste. Reemplace el tapón (D).

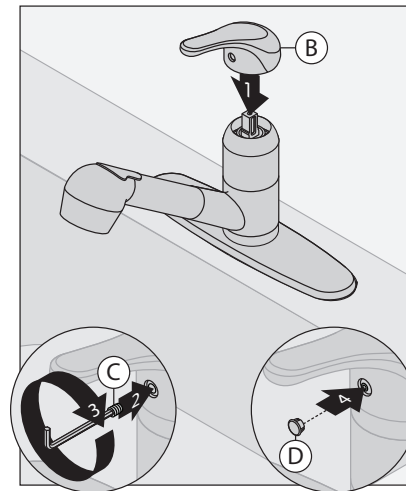


Gráfico de resolución de problemas

El acabado mancha.

Los elementos del suministro de agua pueden provocar que el agua manche el acabado.




Limpie el área de reborde terminada con un paño y jabón suaves y agua, o un limpiador no abrasivo y luego enjuague rápidamente con agua.

SK-6600

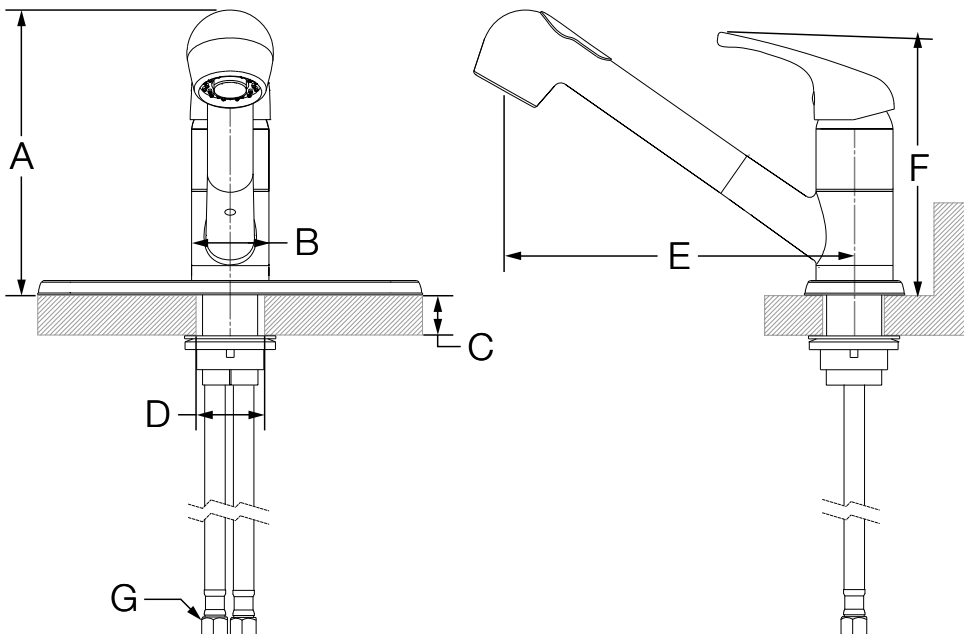
Robinet de cuisine monopièce à une poignée

Manuel d'Opération et de Maintenance



<p>Numéro de modèle</p>	<p>Spécification</p>
<p><input type="checkbox"/> SK-6600 <i>Robinet de cuisine monopièce à une poignée Unity</i></p>	<p>Le robinet de cuisine monopièce à une poignée présente une configuration de fixation à trou unique avec plaque de recouvrement de 8 po. Il comprend une cartouche en céramique, 21-1/2 po tuyaux tressés en acier inoxydable avec 3/8 po raccords à compression, un bec rétractable à l'horizontale avec douchette, une commande tactile permettant de passer d'un jet aéré à un jet pulvérisateur et un régulateur de débit standard de 2,2 gpm (8,3 L/min). Composants faits de laiton et de matériaux non métalliques au fini chrome poli standard.</p> 
<p>Modifications</p>	
<p><input type="checkbox"/> -1.5  Régulateur de débit de 1,5 gpm (5,7 L/min)</p> <p><input type="checkbox"/> -LP Poignée en boucle</p> <p><input type="checkbox"/> -STN Fini nickel satiné</p> <p><input type="checkbox"/> -STS Fini acier inoxydable</p> <p><input type="checkbox"/> -W 6 po poignée de levier (finition chromée)</p> <p>Remarque: Juxtaposer le -suffixe approprié au numéro de modèle.</p>	
<p>Garantie</p>	<p>Conforme</p>
<p>À vie limitée - à l'acheteur original dans les installations du consommateur ou résidentielles. 5 ans - pour des installations commerciales et industrielles. Se reporter au site www.symmons.com/warranty (en anglais) pour l'information complète concernant la garantie.</p>	<p>-NSF/ANSI 372, NSF/ANSI 61.9 -ASME A112.18.1/CSA B125.1</p> 

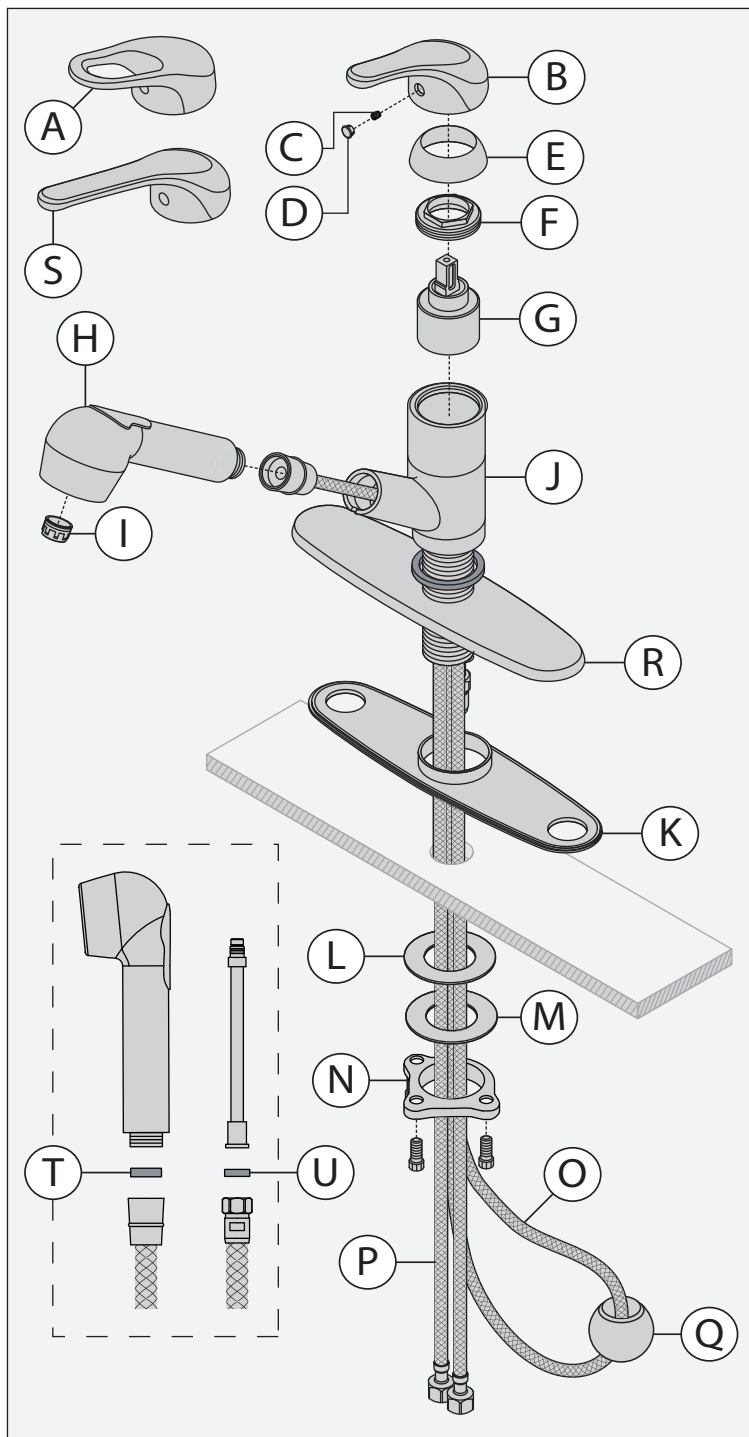
Dimensions



Mesures	
A	6-3/4 po, 171 mm
B	2 po, 51 mm
C	Épaisseur du comptoir Max. 1-1/8 po, 29 mm
D	Taille du trou Min. Ø 1-1/2 po, 38 mm Max. Ø 1-3/4 po, 45 mm
E	8-1/2 po, 216 mm
F	6-1/2 po, 165 mm
G	Raccord à compression 3/8 po





Remarque: Les dimensions sont sujettes à changer sans préavis.

Pièces de remplacement



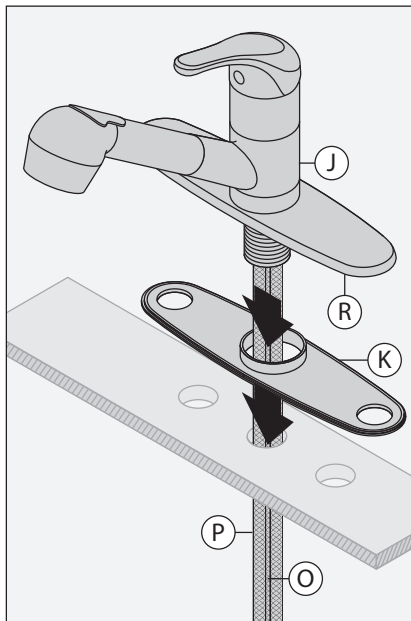
Pièces de remplacement		
Article	Description	Numéro de pièce
A C D	Poignée en boucle	RK-020*
B C D	Ensemble de poignée	RK-016*
G	Cartouche	RL-314
H	Tirez sur pulvérisation	RK-018-1.5* (1.5) RK-018* (2.2)
I	Aérateur	FLR-101-1.5 (1.5) RL-215-2.2 (2.2)
K R	Plaque de pont de robinet	RK-019*
L M N	Matériel de xation	RK-017*
S C D	6 po Poignée à levier	RK-025*

***Remarque:** Juxtaposer le -STN au numéro de pièce pour le fini nickel satiné; -STS pour acier inoxydable

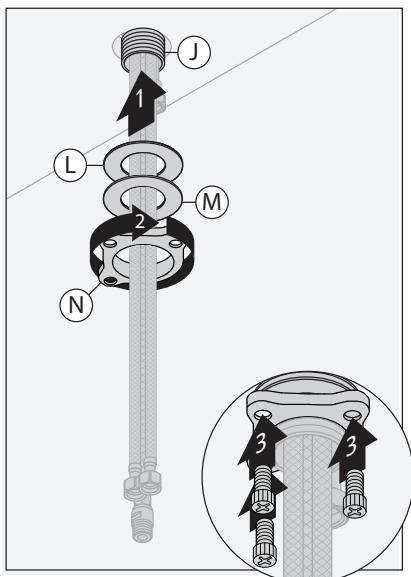
Outils requis	
Clef ajustable	
Clef Allen (3/32 po)	
Mastic de plombier	
Ruban de plombier	

Installation

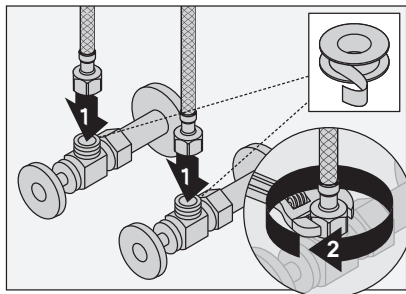
- 1) Insérer les tuyaux d'alimentation en ligne (P), tuyau de rallonge (O) et la tige du corps de robinet (J) par plaque de pont de robinet (R), le biais de joint de fixation (K) et la surface de la terrasse.



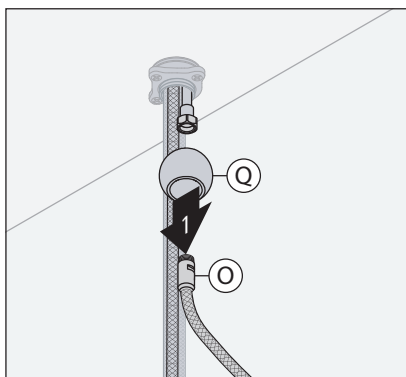
- 2) D'en bas, installer la rondelle de caoutchouc (L), une rondelle métallique (M), et écrou de blocage (N) au raccord du corps de robinet (J). Fixer avec les trois vis.



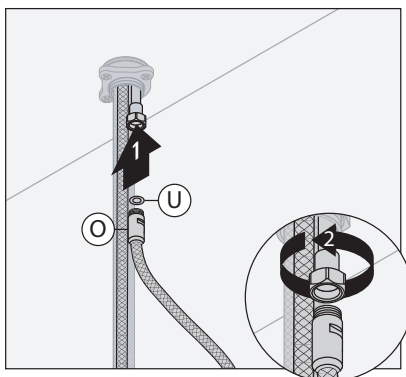
- 3) Appliquer du ruban de plombier pour la vanne d'entrée. A l'aide d'une clé, terminer avec un demi-tour. **NE PAS** trop visser.



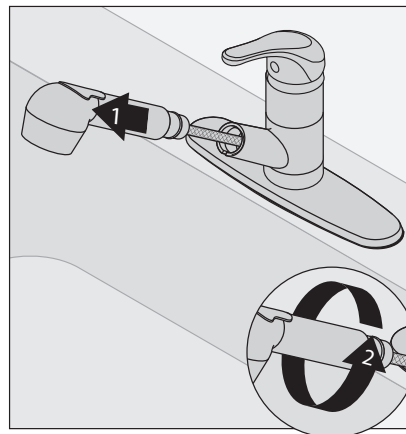
- 4) Glissez le contrepois (Q) sur le tuyau de rallonge (O).



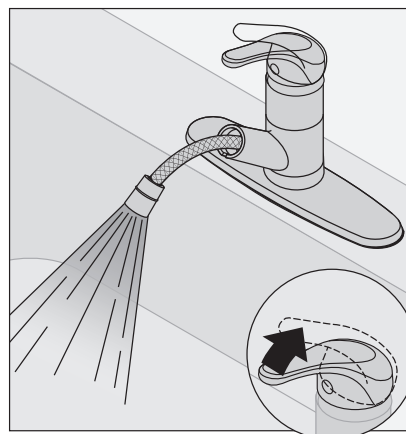
- 5) Du dessous du pont, fixez le tuyau de rallonge (O) et la petite rondelle d'étanchéité (U) au raccord du corps du robinet. Tourner la connexion du corps du robinet dans le sens antihoraire à la main pour fixer le tuyau.



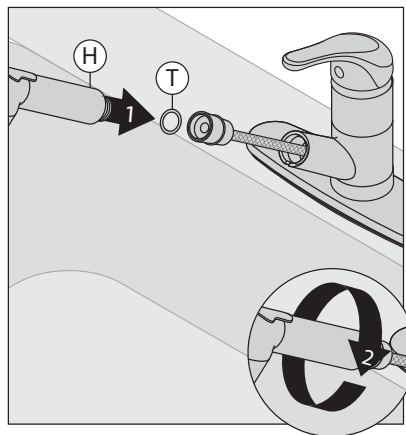
- 6) Enlever le bec du tuyau du robinet.



- 7) Ouvrez le robinet afin d'éliminer les débris.

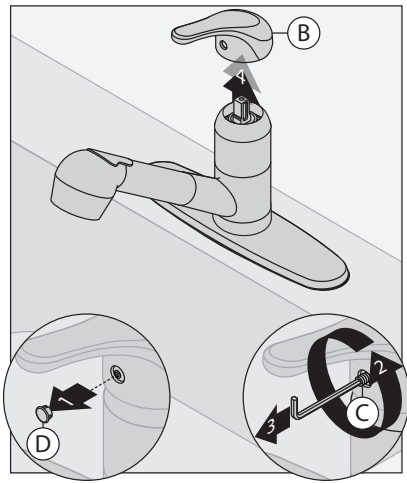


- 8) Installer une grande rondelle (T) dans le tuyau. Remplacer le bec du tuyau du robinet.

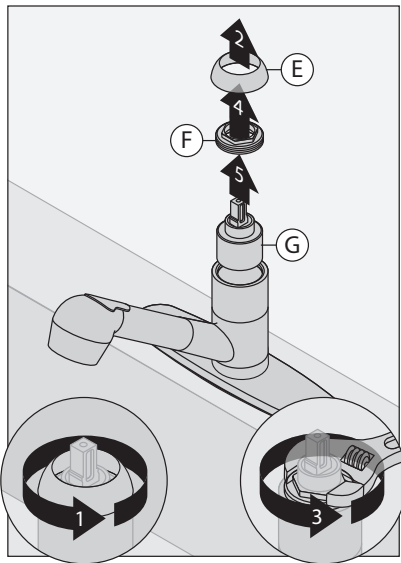


Coût d'entretien

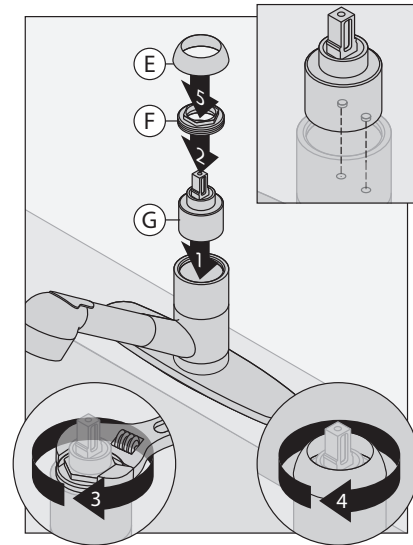
- 1) Couper arrivée d'eau. Enlever le bouchon (D). Desserrer et retirer la vis de réglage du manche (C) et la poignée (B).



- 2) Desserrer et enlever le collier (E) et l'écrou (F). Enlever l'ancienne cartouche (G).



- 3) Correctement aligner la nouvelle cartouche (G) et les insérer dans le corps du robinet. Installez et fixez l'écrou (F) et collier (E).



- 4) Remplacer la manette (B) et réinstallez la vis de réglage (C). Serrez la vis de réglage. Remplacer le bouchon (D).

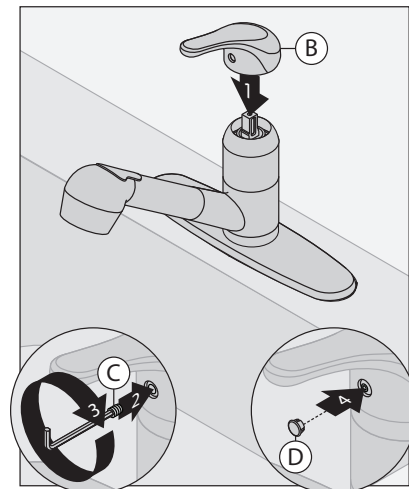


Tableau de résolution des problèmes

Le fini est tâché.

Les éléments dans l'alimentation en eau peuvent causer des taches sur le fini.

Nettoyez la boiserie avec un chiffon doux en utilisant un savon doux et de l'eau ou un nettoyant non abrasif et rincez rapidement avec de l'eau.