







SYMMONS[®] Identity[™]
the smart choice[™]

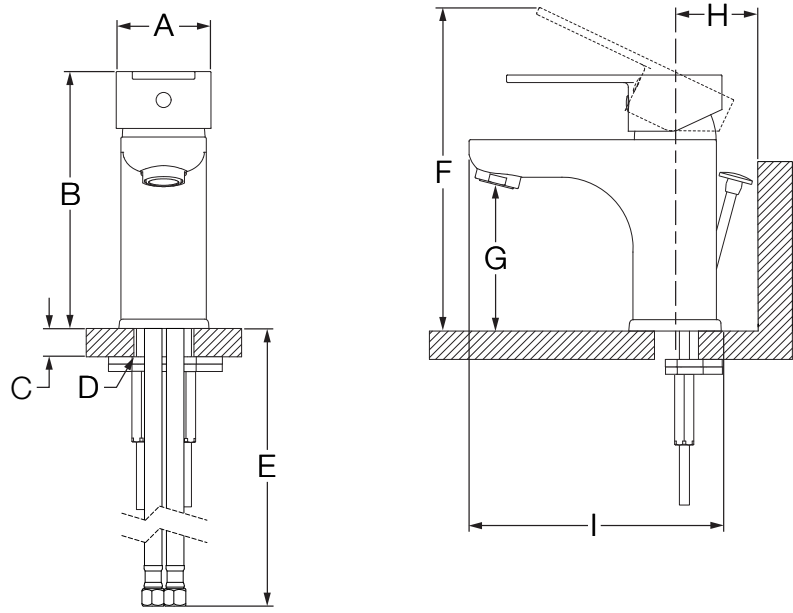
SLS-6710-1.5, SLS-6712-1.5
Single Handle Lavatory Faucet

Operation & Maintenance Manual



<p>Model Numbers</p> <ul style="list-style-type: none"> <input type="checkbox"/> SLS-6710-1.5 <i>Single Handle Lavatory Faucet</i> <input type="checkbox"/> SLS-6712-1.5 <i>Single Handle Lavatory Faucet with lift rod and 50/50 pop-up drain assembly</i> 	<p>Specification</p> <p>Single handle lavatory faucet features single hole mount, ceramic cartridge with temperature limit stop, 20" braided hose connections, 50/50 pop-up drain assembly and standard 1.5 gpm (5.7 L/min) flow restrictor. Faucet constructed from brass, plated in standard polished chrome finish.</p>
<p>Compliance</p> <p>-ASME A112.18.1/CSA B125.1 -NSF/ANSI 61.9, NSF/ANSI 372 -WaterSense 1.5 gpm (5.7 L/min)</p>  <p>For California Residents WARNING: This product contains chemicals known to the State of California to cause cancer, birth defects, or other reproductive harm.</p>	<p>Modifications</p> <ul style="list-style-type: none"> <input type="checkbox"/> -0.5  0.5 gpm (1.9 L/min) flow restrictor <input type="checkbox"/> -1.0  1.0 gpm (3.8 L/min) flow restrictor <input type="checkbox"/> -Delete Suffix 1.5 2.2 gpm (8.3 L/min) flow restrictor <input type="checkbox"/> -DP4 4" deck plate for single hole mount faucets <input type="checkbox"/> -MP Metal pop-up drain in place of standard <input type="checkbox"/> -STN Satin Nickel finish <input type="checkbox"/> -VP Vandal resistant aerator <p>Note: Append appropriate -suffix to model number.</p>
<p>Warranty</p> <p>Limited Lifetime - to the original end purchaser in consumer/residential installations. 5 Years - for industrial/commercial installations. Refer to www.symmons.com/warranty for complete warranty information.</p>	

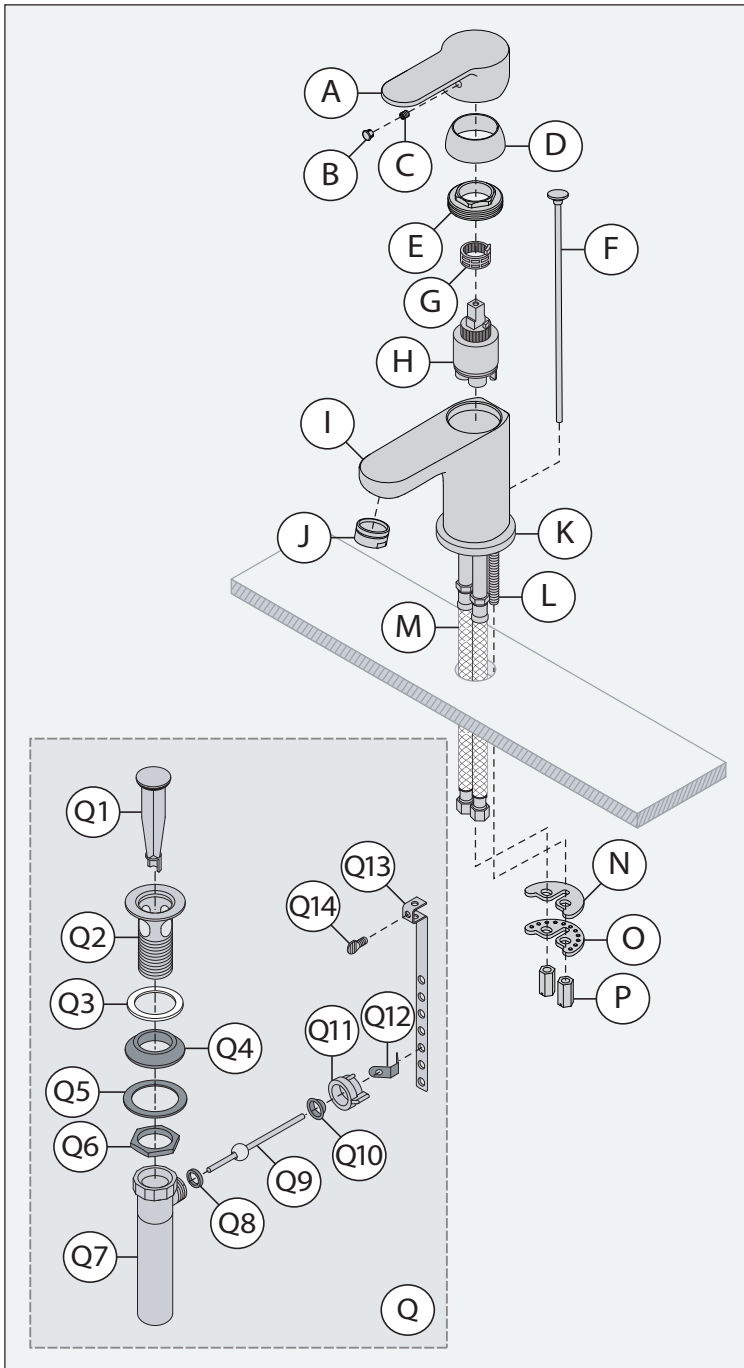
Dimensions



Measurements	
A	Ø 2", 51 mm
B	5-5/16", 135 mm
C	Deck Thickness Ref. Min. 1-3/4", 44 mm Max. 2-1/4", 57 mm
D	Hole Size Ø 1-1/2", 38 mm
E	20", 508 mm
F	6-1/2", 165 mm
G	3", 76 mm
H	Min. 2", 51 mm
I	5-3/8", 137 mm



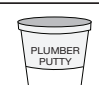

Note: Dimensions subject to change without notice.

Parts Breakdown




Replacement Parts		
Item	Description	Part Number
A B C	Handle Kit	LN-01449*
F	Lift Rod	RL-280*
G H	Temperature Limit Stop Cartridge	RL-276
J	Aerator Kit (2.2) Aerator Kit (1.5) Aerator Kit (1.0) Laminar Flow Kit (2.2) Laminar Flow Kit (1.5) Laminar Flow Kit (1.0) Laminar Flow Kit (0.5)	LN-15* FLR-110-1.5* FLR-110-1.0* RL-019-2.2* RL-019-1.5* RL-019-1.0* RL-019*
N O P	Mounting Hardware	RL-238
Q	50/50 Pop-Up Drain Assembly	RL-223*

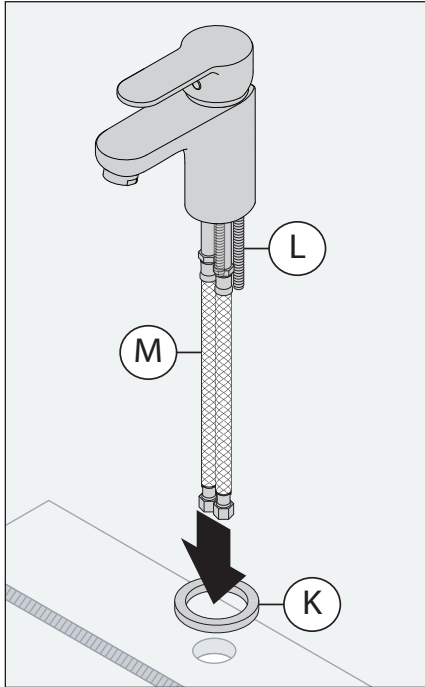
***Note:** Append -STN to part number for Satin Nickel finish.

Tools Required	
Adjustable Wrench	
Allen Wrench 3/32"	
Plumber Putty	
Plumber Tape	

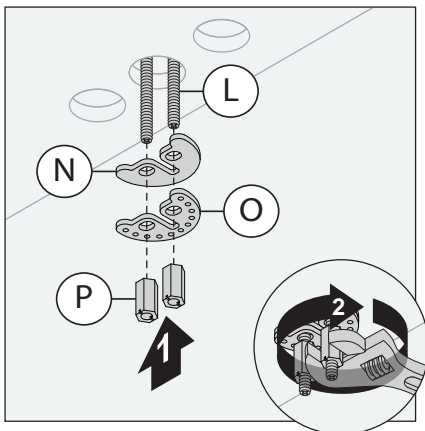
Installation

-  If replacing an older faucet ensure water supply is turned OFF before removing, then turn faucet control valve ON to relieve water pressure.

- 1) Insert supply lines (M) and threaded rods (L) through escutcheon (K) and sink hole.

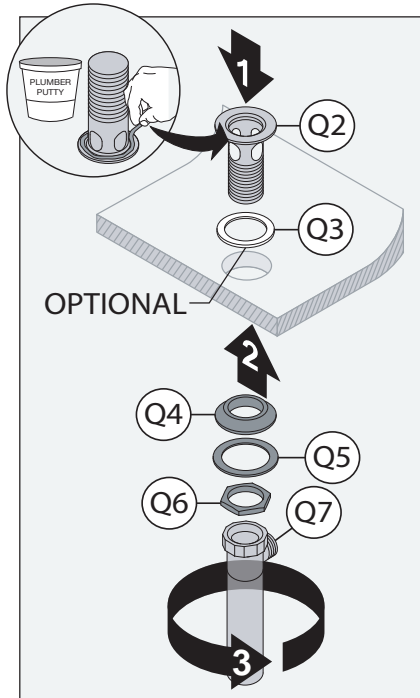


- 2) Place rubber washer (N), metal washer (O) onto threaded rods (L). Secure with nuts (P).

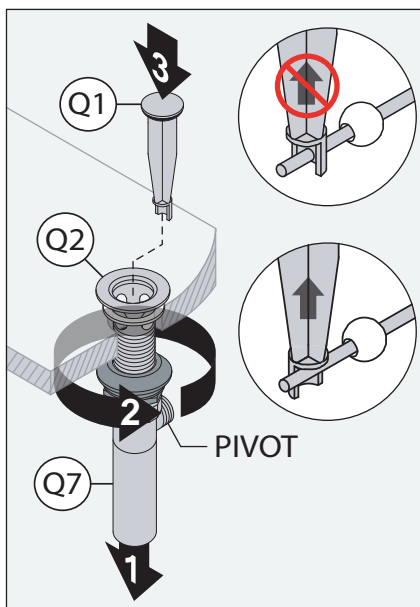


Note: Hoses removed for clarity.

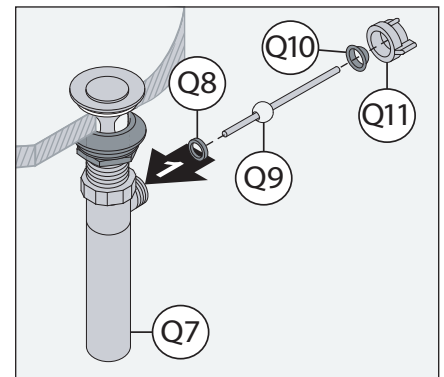
- 3) Seat flange (Q2) into sink. Install gasket (Q4), washer (Q5) and nut (Q6) onto flange from below sink, but do not secure nut. Screw on tail piece (Q7) and hand tighten.



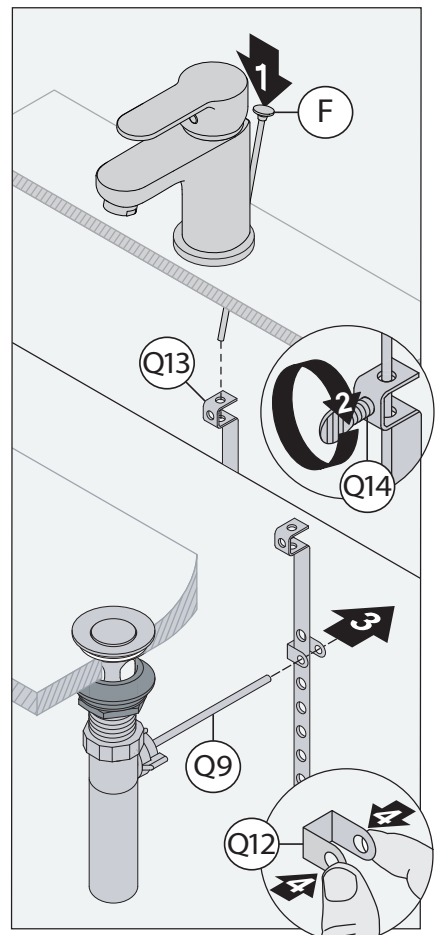
- 4) Turn tail piece (Q7) and flange (Q2) so pivot is facing toward faucet. Pull assembly down into drain hole. Secure hardware from below sink. Install stopper (Q1) in the removable or non-removable position.



- 5) Attach inner washer (Q8), pivot rod (Q9) and outer washer (Q10) to tail-piece (Q7). Hand tighten nut (Q11) to secure pivot rod (Q9).

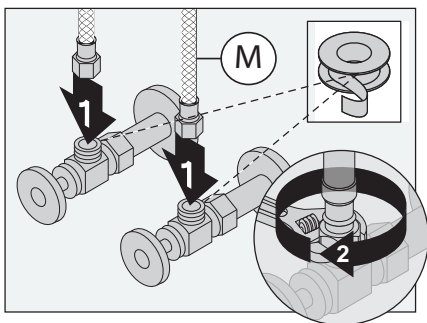


- 6) Connect lift rod (F) to clevis strap (Q13) and secure with thumb screw (Q14). Insert pivot rod (Q9) through spring clip (Q12) and clevis strap (Q13). Secure with spring clip (Q12) and adjust linkage if necessary.

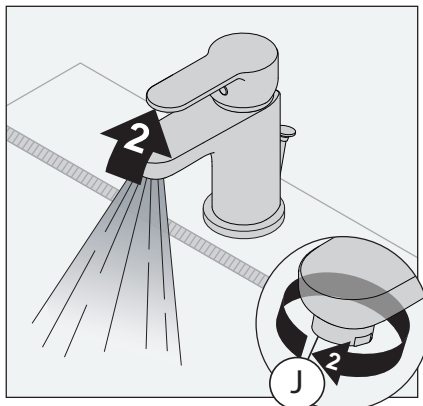


Installation

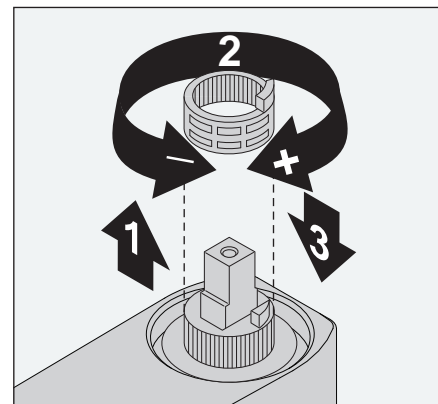
- 7) Attach supply lines (M) to shut-off valves and hand tighten. Using a wrench, finish with one-half turn. **DO NOT** overtighten.



- 8) Remove flow restrictor (J) and flush supply lines free of debris. Check for leaks.



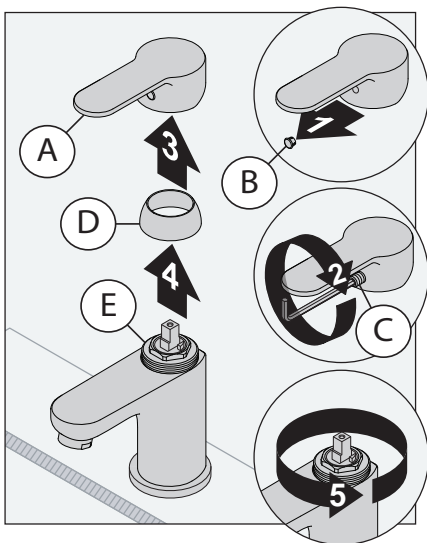
- 9) **Optional:** Adjust limit stop washer to limit handle turn to the hot position if desirable.



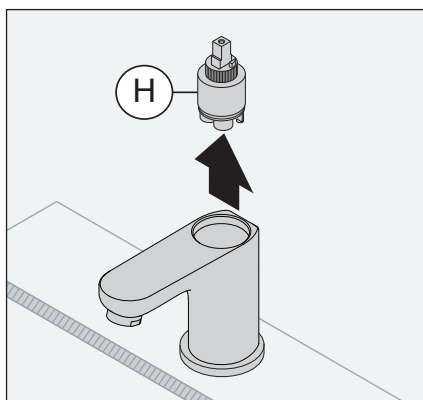
Note: Counterclockwise to lower temperature, clockwise to increase temperature.

Maintenance

- 1) Turn off water supply. Remove plug button (B). Loosen and remove the handle set screw (C), handle (A), collar (D) and nut (E).



- 2) Remove cartridge (H) and inspect for debris. Replace cartridge if necessary.



- 3) Install cartridge following steps 1 & 2 in reverse.

Troubleshooting Chart

Problem	Cause	Solution
Finish is spotting.	Elements in water supply may cause water staining on finish.	Clean finished trim area with a soft cloth using mild soap and water or a non-abrasive cleaner and then quickly rinse with water.

SYMMONS[®] Identity[™]



the smart choice[™]

SLS-6710-1.5, SLS-6712-1.5

Grifo para lavabo con una sola manija

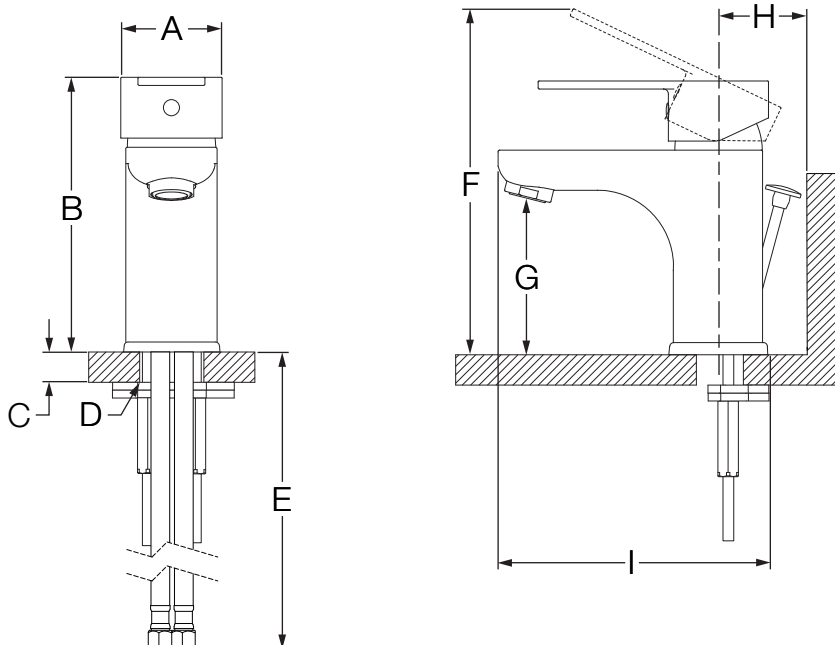
Manual de funcionamiento y mantenimiento



Números de modelo	Especificación
<input type="checkbox"/> SLS-6710-1.5 <i>Grifo para lavabo con una sola manija</i>	El grifo para lavabo con una sola manija presenta un montaje en un solo orificio, un cartucho cerámico con bloqueo de límite de temperatura, salidas de unión para manguera trenzada de 20", ensamblaje para desagüe de metal 50/50 y restrictor estándar de 1.5 gpm (5.7 L/min). Grifo hecho de latón, con acabado de chapado de cromo pulido estándar.
<input type="checkbox"/> SLS-6712-1.5 <i>Grifo para lavabo con una sola manija con varilla de levantamiento y ensamblaje del desagüe automático 50/50</i>	
Modificaciones	Cumplimiento -ASME A112.18.1/CSA B125.1 -NSF/ANSI 61.9, NSF/ANSI 372 -WaterSense 1.5 gpm (5.7 L/min)
<input type="checkbox"/> -0.5  <i>Restrictor de caudal de 0.5 gpm (1.9 L/min)</i>	
<input type="checkbox"/> -1.0  <i>Restrictor de caudal de 1.0 gpm (3.8 L/min)</i>	
<input type="checkbox"/> -Eliminar Complemento 1.5 <i>Restrictor de caudal de 2.2 gpm (8.3 L/min)</i>	
<input type="checkbox"/> -DP4 <i>Placa de cubierta de 4" para grifos de montaje en un solo orificio</i>	
<input type="checkbox"/> -MP <i>Ensamblaje de desagüe de metal en lugar del estándar</i>	
<input type="checkbox"/> -STN <i>Acabado de níquel satinado</i>	
<input type="checkbox"/> -VP <i>Aireador resistente al vandalismo</i>	
Nota: Anexar el -complemento apropiado al número de modelo.	Garantía Vida útil limitada - al comprador final original en instalaciones del consumidor/residenciales. 5 años - para instalaciones industriales y comerciales. Consulte el sitio web www.symmons.com/warranty para obtener información más completa sobre la garantía.



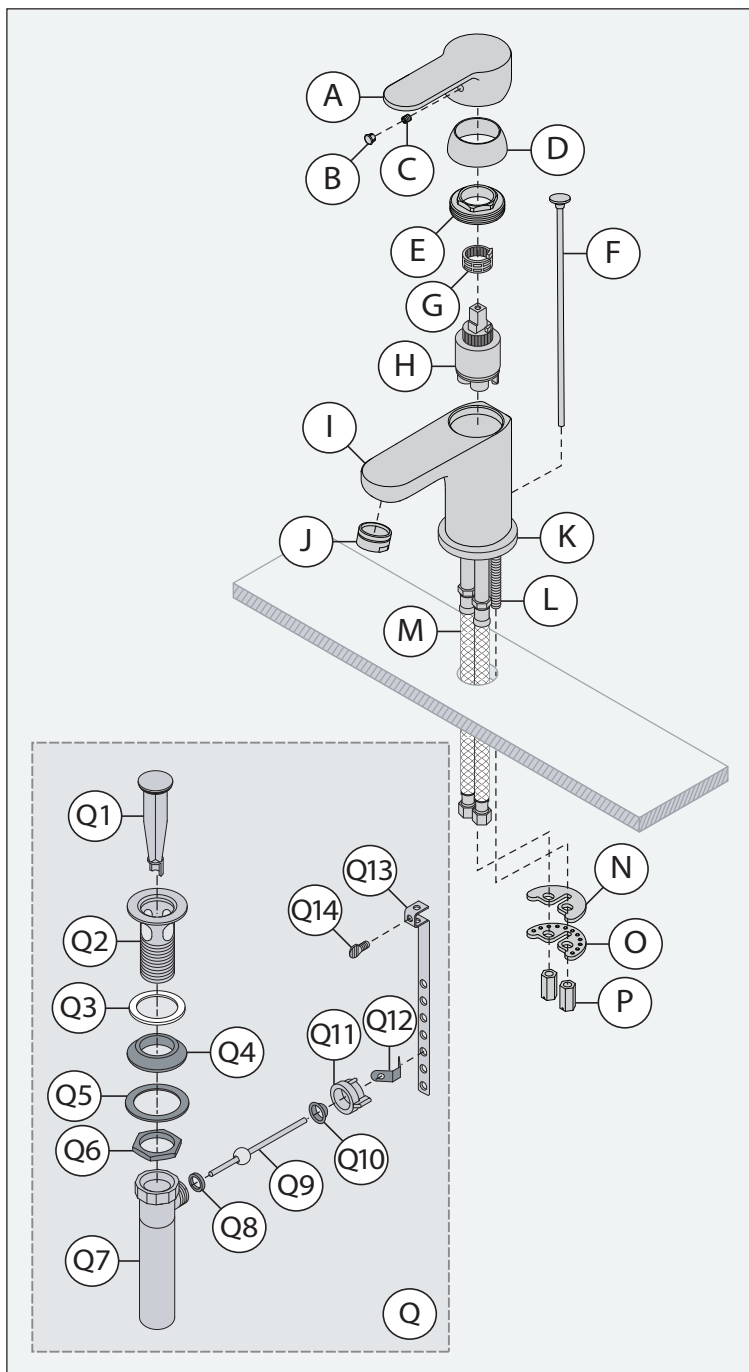
Dimensiones



Medidas	
A	Ø 2", 51 mm
B	5-5/16", 135 mm
C	Referencia del grosor de la cubierta Mín. 1-3/4", 44 mm Máx. 2-1/4", 57 mm
D	Tamaño del orificio Ø 1-1/2", 38 mm
E	20", 508 mm
F	6-1/2", 165 mm
G	3", 76 mm
H	Mín. 2", 51 mm
I	5-3/8", 137 mm

Nota: Las dimensiones están sujetas a cambios sin previo aviso.

Desglose de las piezas



Repuestos		
Artículo	Descripción	Número de la pieza
A B C	Juego de manijas	LN-01449*
F	Varilla de levantamiento	RL-280*
G H	Cartucho de tope de temperatura	RL-276
J	Juego de aireadores (2.2) Juego de aireadores (1.5) Juego de aireadores (1.0) Juego de flujo laminar (2.2) Juego de flujo laminar (1.5) Juego de flujo laminar (1.0) Juego de flujo laminar (0.5)	LN-15* FLR-110-1.5* FLR-110-1.0* RL-019-2.2* RL-019-1.5* RL-019-1.0* RL-019*
N O P	Hardware de montaje	RL-238
Q	Ensamble del desagüe automático 50/50	RL-223*

***Nota:** Anexar -STN al número de pieza para el acabado de níquel satinado.

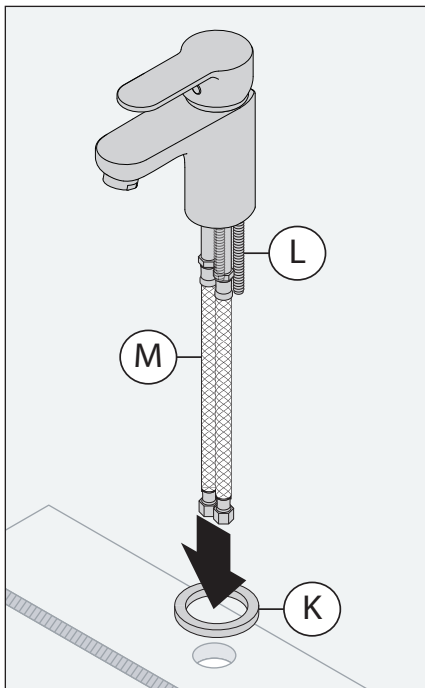
Herramientas necesarias	
Llave inglesa	
Llave Allen 3/32"	
Masilla de plomero	
Cinta de teflón	

Instalación

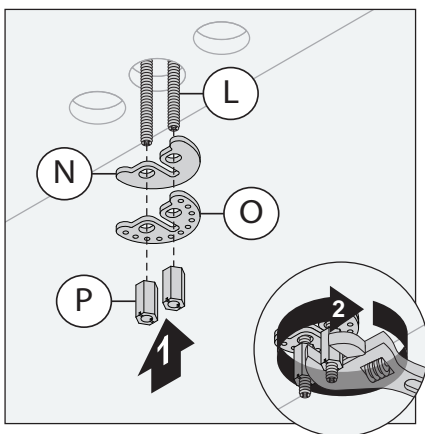


Si está reemplazando otra llave, asegúrese de que el suministro de agua esté CERRADO antes de quitarla. Luego, gire la válvula de control de la llave a la posición de ABIERTO para liberar la presión de agua.

- 1) Inserte las líneas de suministro (M) y las varillas roscadas (L) a través del escudete (K) y el orificio del lavabo.

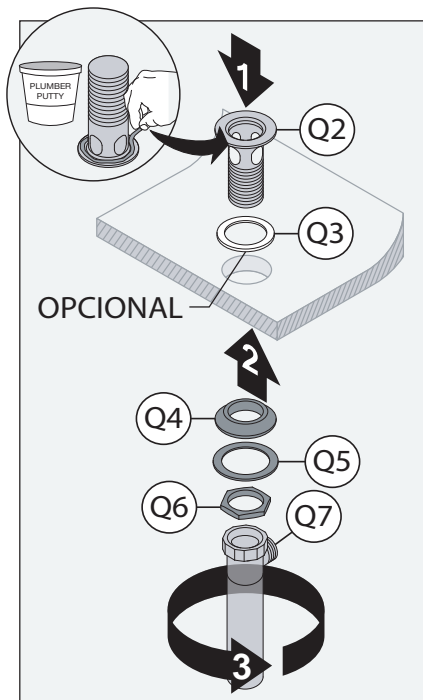


- 2) Coloque la arandela de goma (N) y la arandela de metal (O) en las varillas roscadas (L). Sujételas con tuercas (P).

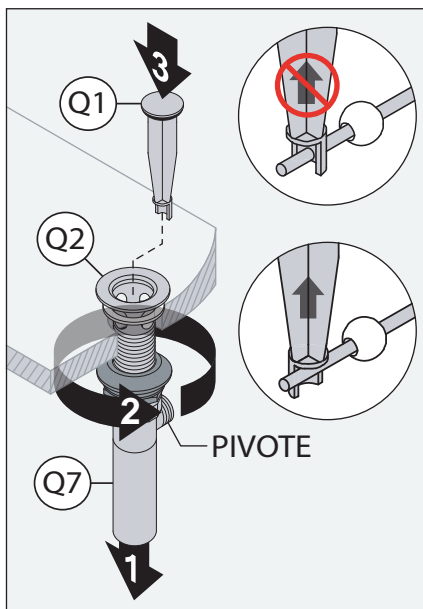


Nota: Las mangueras no se muestran para mayor claridad.

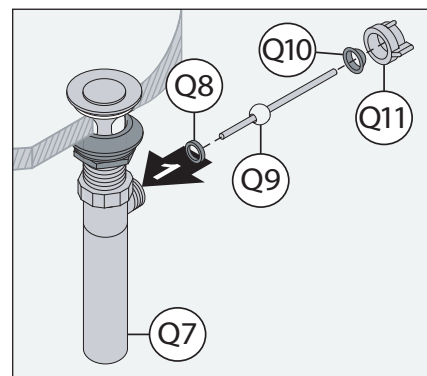
- 3) Ajuste la brida (Q2) al lavabo. Instale la junta (Q4), la arandela (Q5) y la tuerca (Q6) en la brida desde debajo del lavabo, pero no ajuste la tuerca. Atornille la rejilla (Q7) y ajuste con la mano.



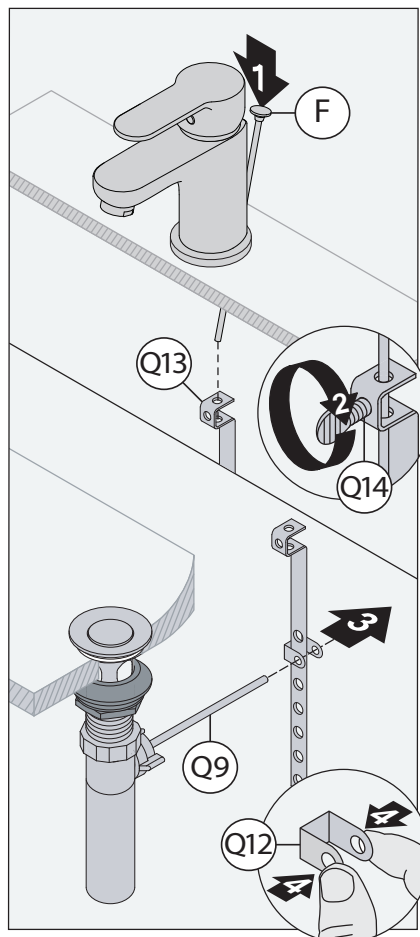
- 4) Gire la rejilla (Q7) y la brida (Q2) para que el pivote mire hacia el grifo. Hale el ensamble hacia abajo dentro del orificio de desagüe. Asegure la pieza desde abajo del lavabo. Instale el obturador (Q1) en la posición extraíble o no extraíble.



- 5) Sujete la arandela interna (Q8), la barra de pivote (Q9) y la arandela externa (Q10) a la rejilla (Q7). Ajuste la tuerca (Q11) a mano para asegurar la barra de pivote (Q9).

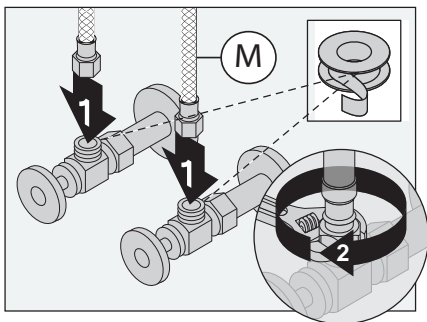


- 6) Conecte la varilla de levantamiento (F) a la tira con horquilla (Q13) y asegure con una tuerca de orejas (Q14). Inserte la barra de pivote (Q9) a través de la grapa de resorte (Q12) y la barra con horquilla (Q13). Asegure con una grapa de resorte (Q12) y ajuste la conexión si es necesario.

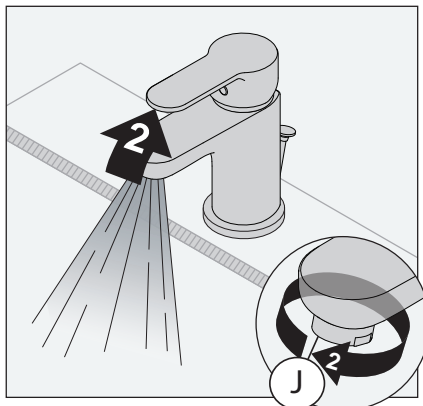


Instalación

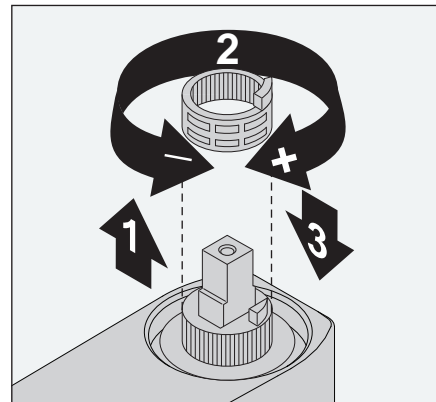
- 7) Conecte las líneas de suministro (M) a las válvulas de cierre y apriete con la mano. Utilizando una llave, termine con media vuelta. **NO** apriete demasiado.



- 8) Retire el restrictor de flujo (J) y enjuague los residuos de las líneas de suministro. Verifique si hay pérdidas.



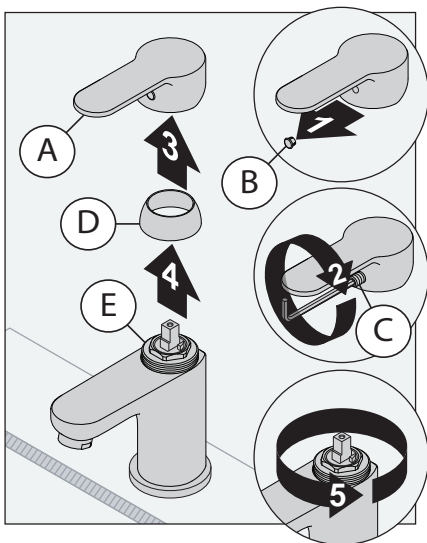
- 9) **Opcional:** Ajuste la arandela de bloqueo de límite para limitar el giro de la manija hacia la posición de caliente si lo desea.



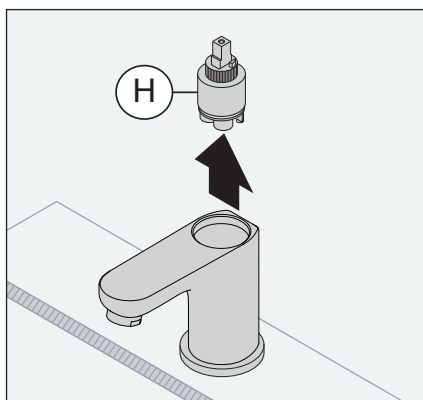
Nota: Gire en sentido contrario a las agujas del reloj para bajar la temperatura y en sentido horario para subirla.

Mantenimiento

- 1) Cierre el suministro de agua. Retire el capuchón (B). Afloje y retire el tornillo de presión de la manija (C), la manija (A), el collar (D) y la tuerca (E).



- 2) Retire el cartucho (H) e inspecciónelo para detectar residuos. Cambie el cartucho si es necesario.



- 3) Instale el cartucho siguiendo los pasos 1 y 2 en sentido inverso.

Tabla de resolución de problemas

Problema	Causa	Solución
El acabado se está manchando.	Las partículas en el suministro de agua pueden provocar que el agua manche el acabado.	Limpie el área del acabado utilizando un paño suave, jabón neutro y agua, o con un limpiador no abrasivo y luego enjuague rápidamente con agua.








SYMMONS[®] Identity[™]

the smart choice[™]

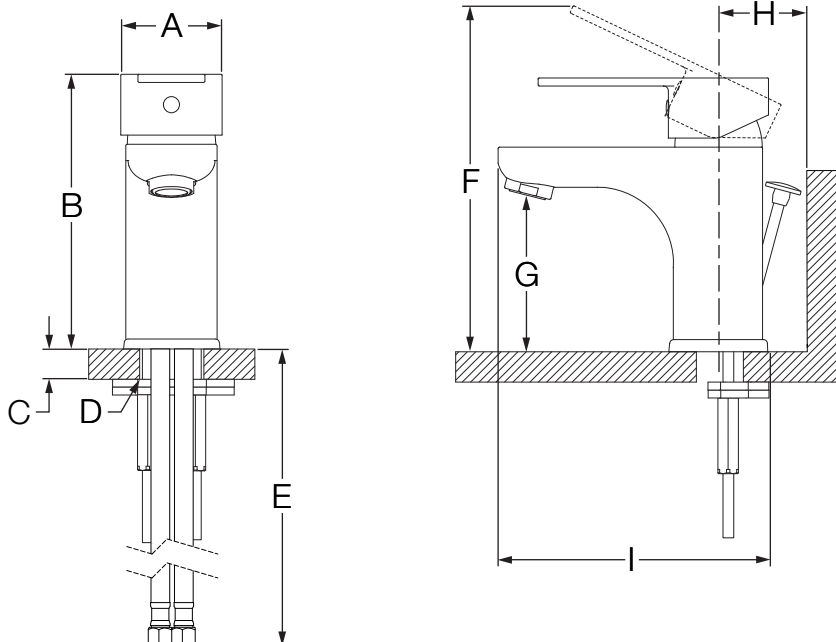
SLS-6710-1.5, SLS-6712-1.5

Robinet de salle de bain à une poignée
Manuel d'utilisation et d'entretien



Numéros de modèle	Spécifications
<input type="checkbox"/> SLS-6710-1.5 <i>Robinet de salle de bain à une poignée</i> <input type="checkbox"/> SLS-6712-1.5 <i>Robinet de salle de bain à une poignée avec tige de lavage et ensemble de drain mécanique 50/50</i>	<p>Le robinet de salle de bain à une poignée comprend un trou unique, une cartouche de céramique avec un mécanisme d'arrêt pour la limite de température, des boyaux tressés de 20 po, un ensemble de drain mécanique 50/50 et un réducteur de débit standard de 1,5 gpm (5,7 L/min). Le robinet est fait de laiton, au fini chrome poli standard.</p> 
<p>Modifications</p> <input type="checkbox"/> -0.5  Réducteur de débit de 0,5 gpm (1,9 L/min) <input type="checkbox"/> -1.0  Réducteur de débit de 1,0 gpm (3,8 L/min) <input type="checkbox"/> -Supprimer Suffixe 1,5 Réducteur de débit de 2,2 gpm (8,3 L/min) <input type="checkbox"/> -DP4 <i>Plaque de montage de 4 po pour les robinets à trou unique</i> <input type="checkbox"/> -MP <i>Drain mécanique en métal au lieu du standard</i> <input type="checkbox"/> -STN <i>Fini nickel satiné</i> <input type="checkbox"/> -VP <i>Aérateur résistant au vandalisme</i>	<p>Conformité</p> <p>-ASME A112.18.1/CSA B125.1 -NSF/ANSI 61.9, NSF/ANSI 372 -WaterSense 1,5 gpm (5,7 L/min)</p>   <p>Garantie</p> <p>À vie limitée – à l'acheteur original pour les installations résidentielles/à l'usage du consommateur. 5 ans – pour des installations commerciales et industrielles. Se reporter au site www.symmons.com/warranty pour des informations complètes concernant la garantie.</p>
<p>Remarque : Juxtaposer le -suffixe approprié au numéro de modèle.</p>	

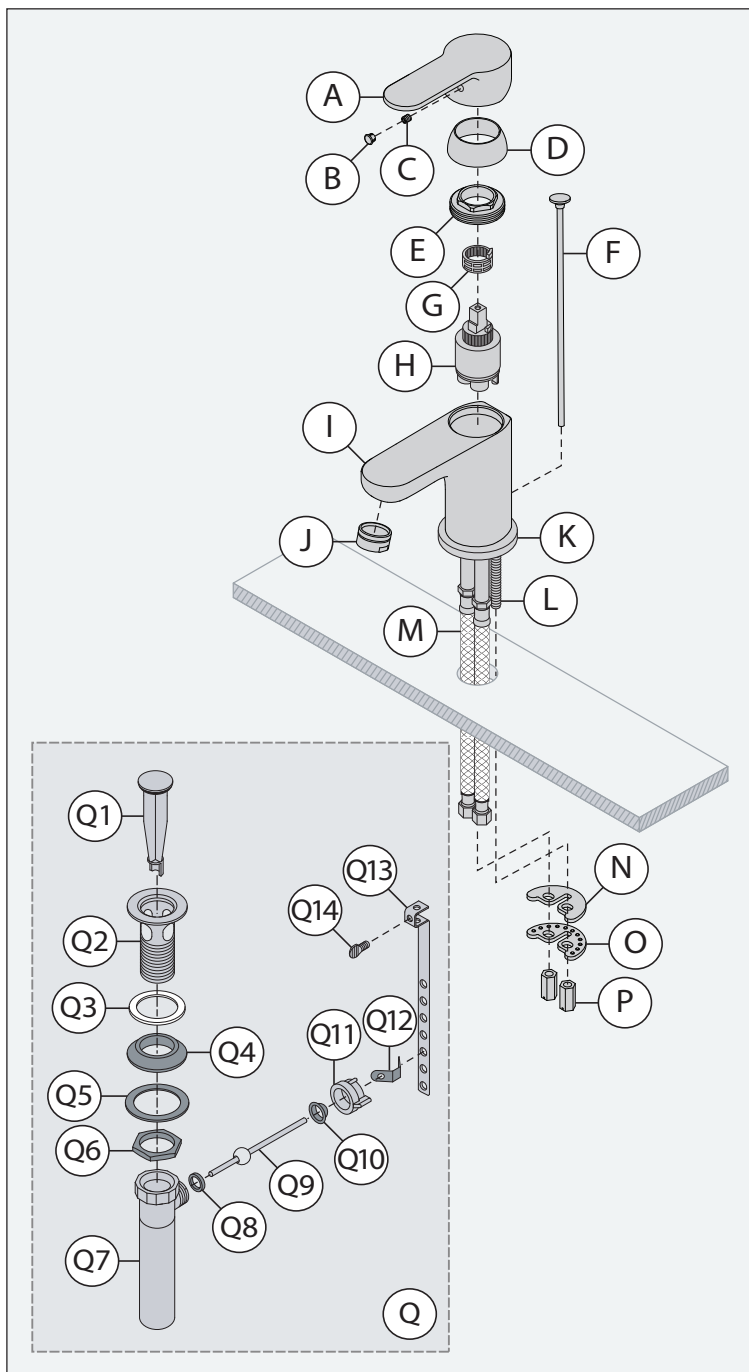
Dimensions



Mesures	
A	Ø 2 po, 51 mm
B	5-5/16 po, 135 mm
C	Épaisseur de référence du comptoir Min. Ø 1-3/4 po, 44 mm Max. 2-1/4 po, 57 mm
D	Taille du trou Ø 1-1/2 po, 38 mm
E	20 po, 508 mm
F	6-1/2 po, 165 mm
G	3 po, 76 mm
H	Min. 2 po, 51 mm
I	5-3/8 po, 137 mm





Remarque : Les dimensions sont sujettes à changer sans préavis.

Liste des pièces



Pièces de rechange		
Article	Description	Numéro de pièce
A B C	Ensemble de poignée	LN-01449*
F	Tige de levage	RL-280*
G H	Cartouche avec un mécanisme d'arrêt pour la limite de température	RL-276
J	Trousse de l'aérateur (2,2) Trousse de l'aérateur (1,5) Trousse de l'aérateur (1,0) Trousse de flot laminaire (2,2) Trousse de flot laminaire (1,5) Trousse de flot laminaire (1,0) Trousse de flot laminaire (0,5)	LN-15* FLR-110-1.5* FLR-110-1.0* RL-019-2.2* RL-019-1.5* RL-019-1.0* RL-019*
N O P	Pièces de montage	RL-238
Q	Ensemble pour drain mécanique 50/50	RL-223*

***Remarque :** Juxtaposer le -STN au numéro de pièce pour le fini Nickel satiné.

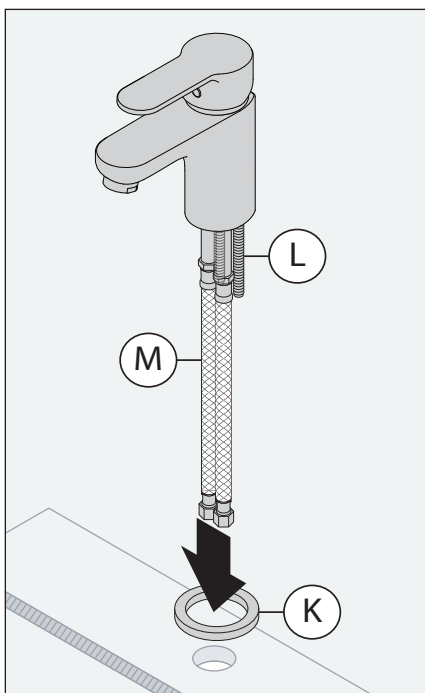
Outils requis	
Clef ajustable	
Clef Allen 3/32 po	
Mastic de plombier	
Ruban de plombier	

Installation

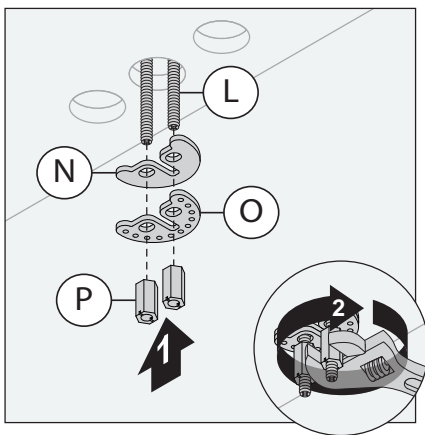


En cas de remplacement d'un ancien robinet, s'assurer que l'alimentation en eau est **COUPÉE** avant de l'enlever, puis **OUVRI**R le robinet pour faire retomber la pression de l'eau.

- 1) Insérez les conduites d'alimentation (M) et les tiges filetées (L) à travers la rosace (K) et le trou de l'évier.

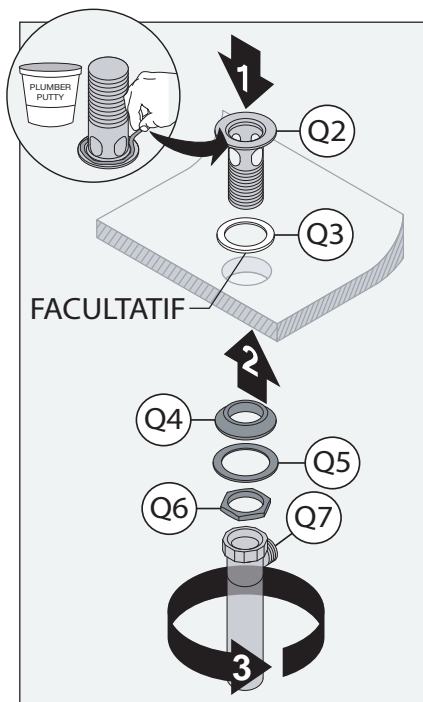


- 2) Placez la rondelle de caoutchouc (N), la rondelle de métal (O) sur les tiges filetées (L). Fixer avec les écrous (P).

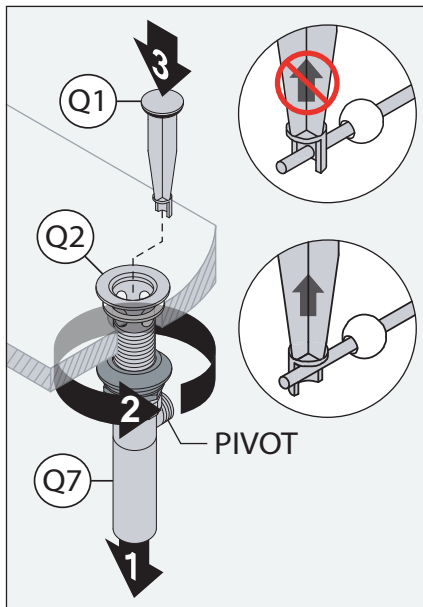


Remarque : Les boyaux ne sont pas montrés sur l'illustration pour plus de clarté.

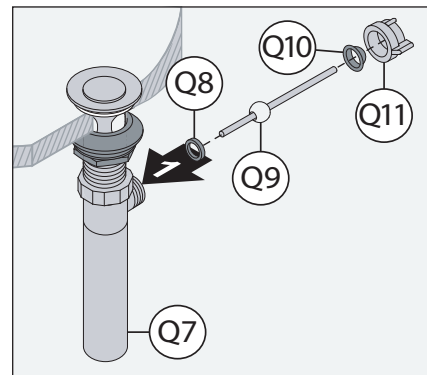
- 3) Placez la bride (Q2) dans l'évier. Installez le joint (Q4), la rondelle (Q5) et l'écrou (Q6) sur la bride en dessous de l'évier, mais ne serrez pas l'écrou. Vissez la pièce de raccordement (Q7) et serrez à la main.



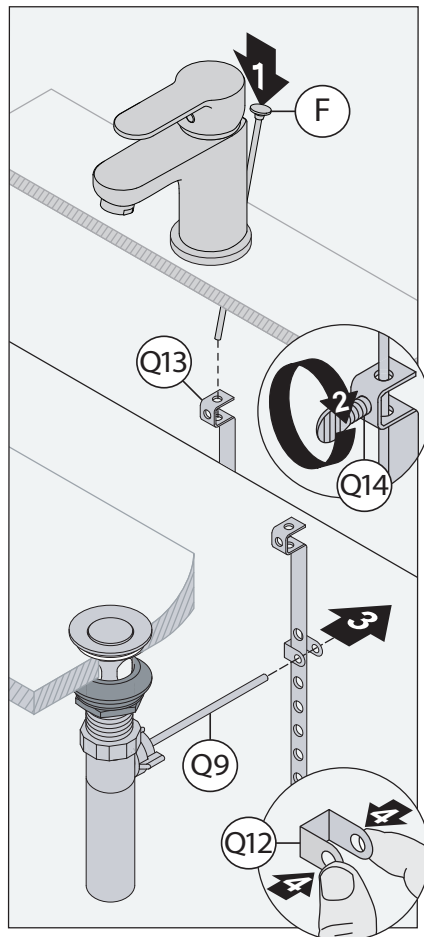
- 4) Tournez la pièce de raccordement (Q7) et la bride (Q2) afin que le pivot soit face au robinet. Tirez l'ensemble dans le trou de drainage. Fixez le matériel en dessous de l'évier. Installez le bouchon (Q1) dans la position amovible ou fixe.



- 5) Attachez la rondelle de montage interne (Q8), la tige de pivotement (Q9) et la rondelle externe (Q10) à la pièce de raccordement (Q7). Serrez l'écrou (Q11) à la main pour fixer la tige de pivotement (Q9).

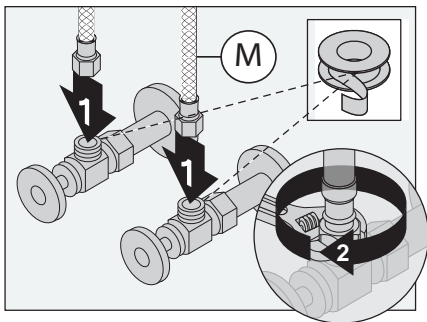


- 6) Connectez la tige de levage (F) à la sangle de manille (Q13) et fixez avec la vis à tête (Q14). Insérez la tige de pivotement (Q9) à travers l'attache-ressort (Q12) et dans la sangle de manille (Q13). Fixez avec l'attache-ressort (Q12) et ajustez le couplage au besoin.

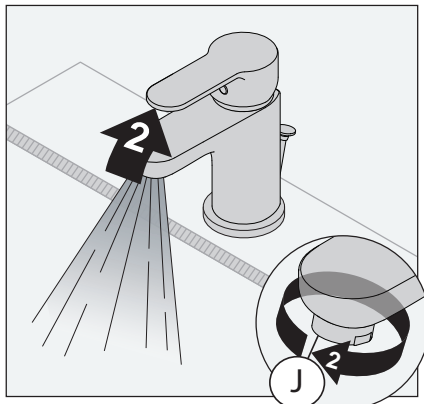


Installation

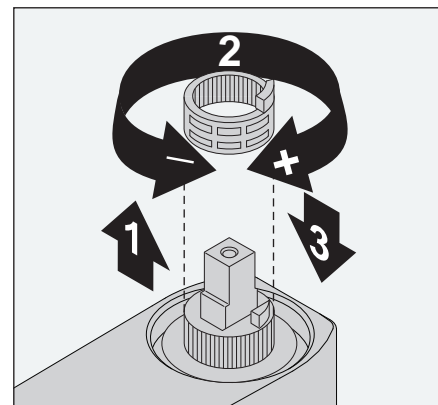
- 7) Enfiler les conduites d'alimentation (M) sur les soupapes d'arrêt et serrer à la main. A l'aide d'une clé, terminer avec un demi-tour. **NE PAS** visser trop fort.



- 8) Enlevez le réducteur de débit (J) et rincez les conduites de tout débris. Vérifier pour déceler les fuites.



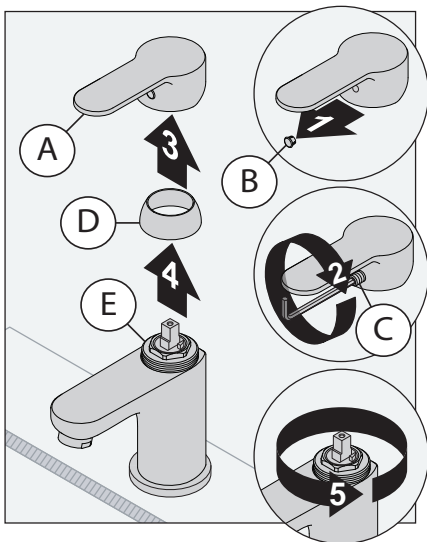
- 9) **Facultatif** : réglez la limite de la rondelle de butée afin de limiter le mouvement de la poignée à la position de l'eau chaude, au besoin.



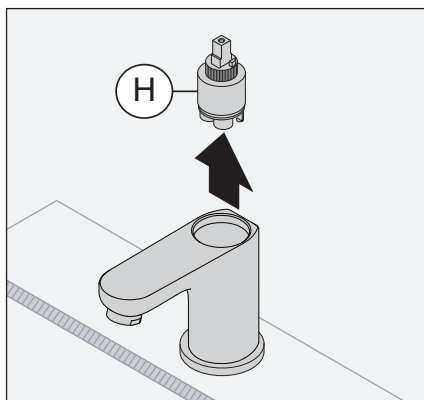
Remarque : dans le sens contraire des aiguilles d'une montre pour faire baisser la température, et dans le sens des aiguilles d'une montre pour faire augmenter la température.

Entretien

- 1) Couper l'alimentation en eau chaude. Enlever le capuchon (B). Desserrer et enlever la vis de pression de la poignée (C), la poignée (A), le collet (D) et l'écrou (E).



- 2) Retirer et inspecter la cartouche (H) afin de détecter la présence de débris. Remplacer la cartouche au besoin.



- 3) Installer la cartouche en exécutant les étapes 1 et 2 en ordre inverse.

Tableau de résolution des problèmes

Symptôme	Cause	Solution
Le fini est tâché.	Les éléments présents dans l'eau peuvent causer des tâches sur le fini.	Nettoyer la zone avec un chiffon doux en employant de l'eau et du détergent doux ou un nettoyant non abrasif et rincer rapidement à l'eau.