


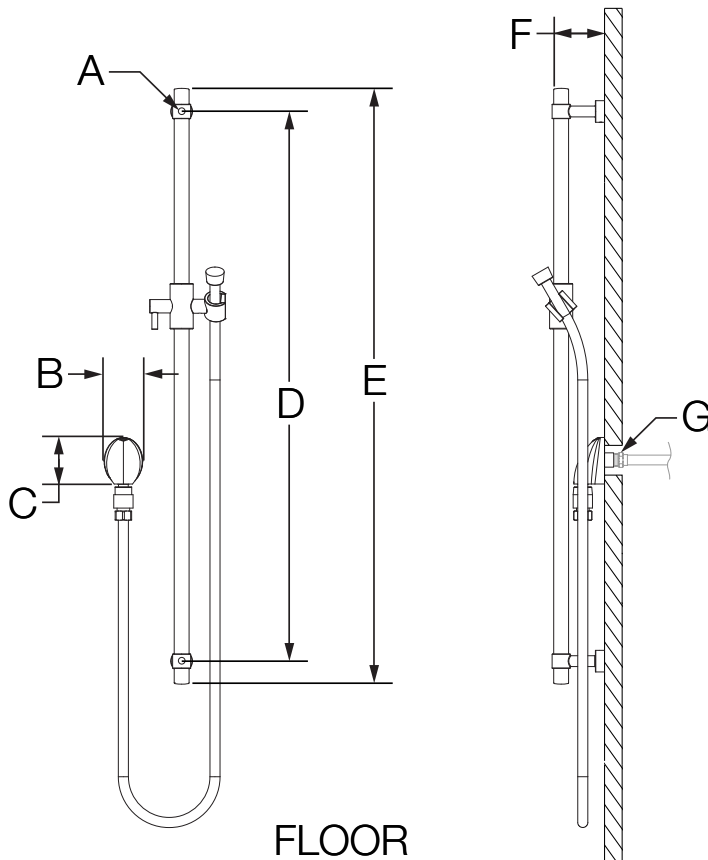


0368-2HSB-LHS
Hand Shower Unit
Operation & Maintenance Manual



Model Number	Specification
<input type="checkbox"/> 0368-2HSB-LHS <i>Hand Shower Unit</i>	Hand shower unit features wall elbow, 60" hose with vacuum breaker, 30" slide bar and cradle for hand shower mounting. Components made from metal and nonmetallic materials plated in standard polished chrome finish.
Compliance	
-ASME A112.18.1/CSA B125.1  For California Residents WARNING: This product contains chemicals known to the State of California to cause cancer, birth defects, or other reproductive harm.	Warranty Limited Lifetime - to the original end purchaser in consumer installations. 5 Years - for commercial installations. Refer to www.symmons.com/warranty for complete warranty information.

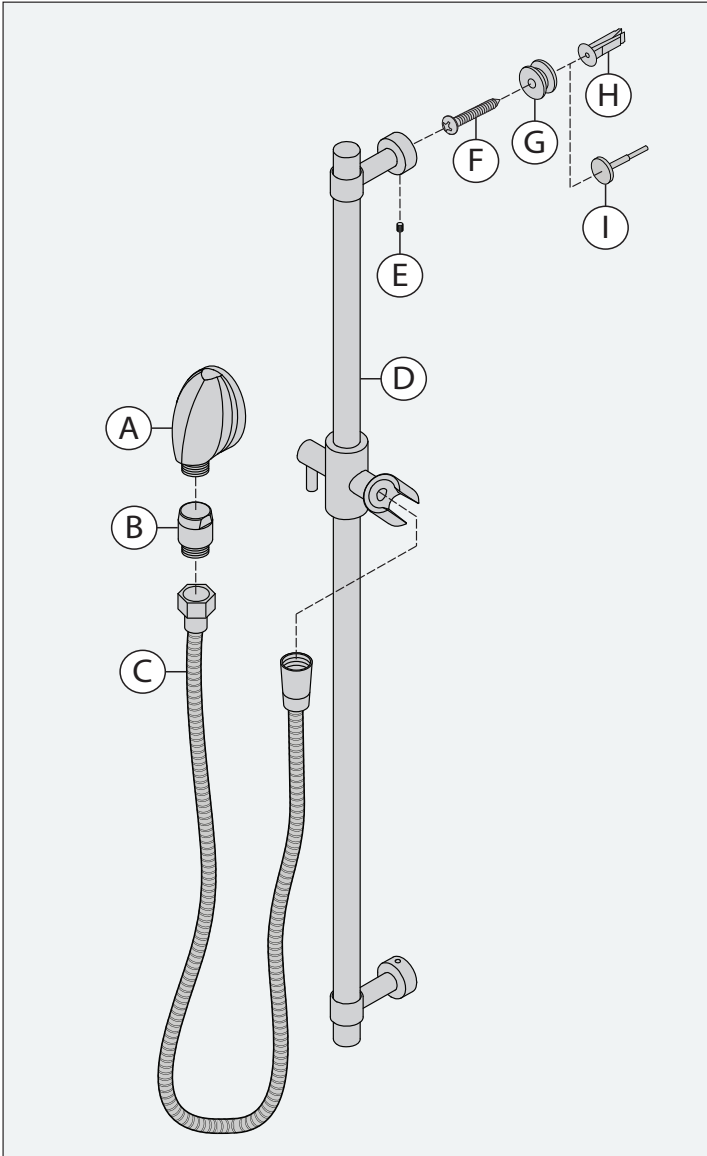
Dimensions





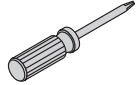

Measurements	
A	(2x) Hole Size Ø 5/16", 8 mm
B	2-1/8", 54 mm
C	2-5/8", 67 mm
D	30", 762 mm
E	32-1/2", 826 mm
F	2-7/8", 73 mm
G	Male 1/2" NPT thread must be recessed 1/4" (6 mm) from finished wall

Note: Dimensions subject to change without notice.

Parts Breakdown



Replacement Parts		
Item	Description	Part Number
A	Wall Elbow	EF-105
B C	60" Hose & Vacuum Breaker	EF-104
D	Slide Bar Assembly	0368-B
F G H I	Hardware Kit	RA-018

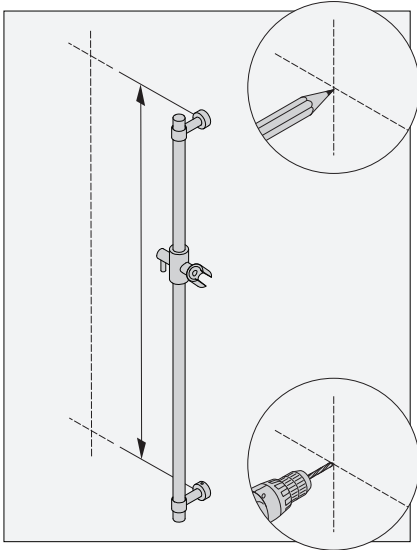
Tools Required	
Adjustable Wrench	
Allen Wrench: 2.5 mm	
Phillips Head Screwdriver	
Plumber Tape	

Notes:

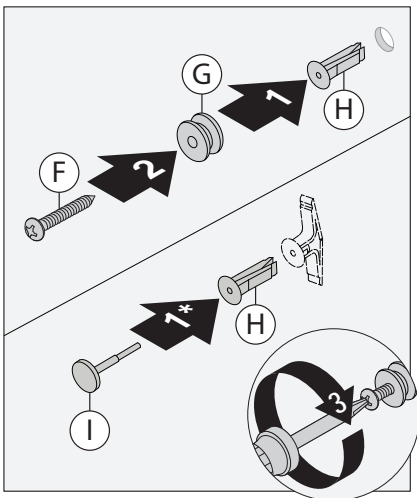
- 1) Apply a bead of silicone around the perimeter of all shower trim installed flush to the finished wall.
- 2) Apply plumber tape to all threaded connections.

Installation

- 1) Measure and mark drill hole locations 30" (762 mm) apart. Drill 5/16" (8 mm) holes into finished wall.

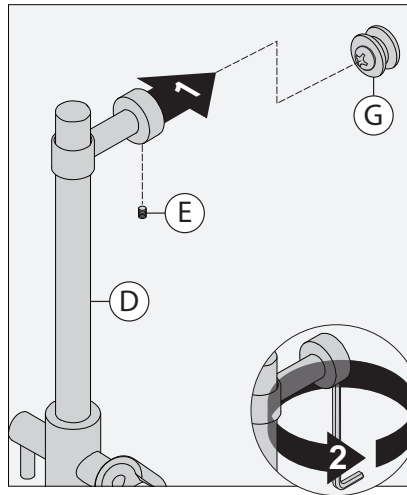


- 2) Insert two toggle anchors (H) into drill holes. Install mounting hardware (G) to wall and secure with two screws (F).

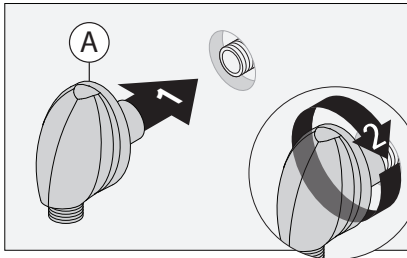


***Note:** For plaster walls 1/2" thick or less, insert toggle tool (I) into toggle anchor (H) to secure behind wall prior to installing trim.

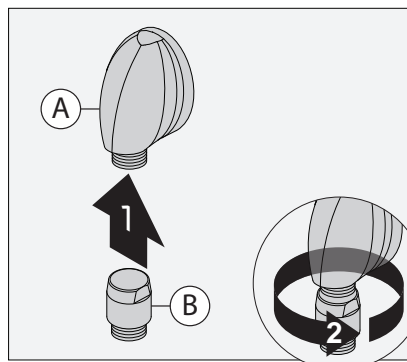
- 3) Attach slide bar assembly (D) to mounting hardware (G). Secure with set screw (E).



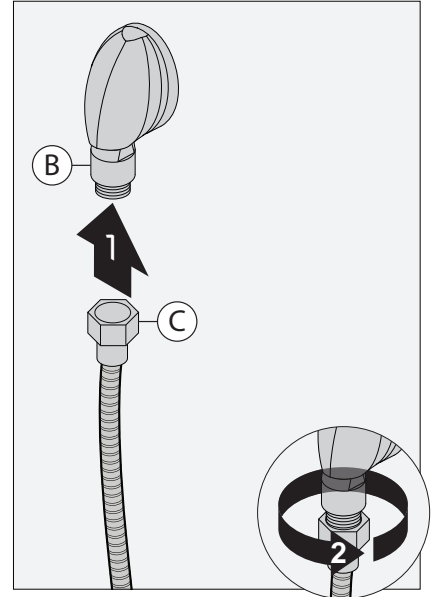
- 4) Install wall elbow (A) to pipe fitting inside finished wall. Turn clockwise to secure.



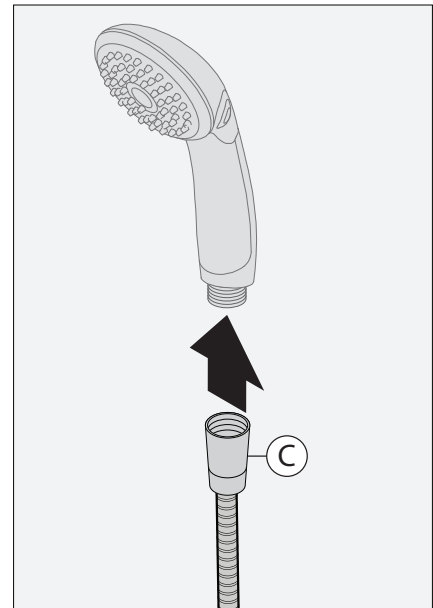
- 5) Attach vacuum breaker (B) to wall elbow (A). Turn counterclockwise to tighten.



- 6) Attach small end of hand shower hose (C) to vacuum breaker (B). Turn counterclockwise to tighten.



- 7) Attach large end of hand shower hose (C) to hand shower wand (not included).



Troubleshooting Chart


Problem	Cause	Solution
Finish is spotting	Elements in water supply may cause water staining on finish.	Clean finished trim area with a soft cloth using mild soap and water or a non-abrasive cleaner and then quickly rinse with water.

0368-2HSB-LHS

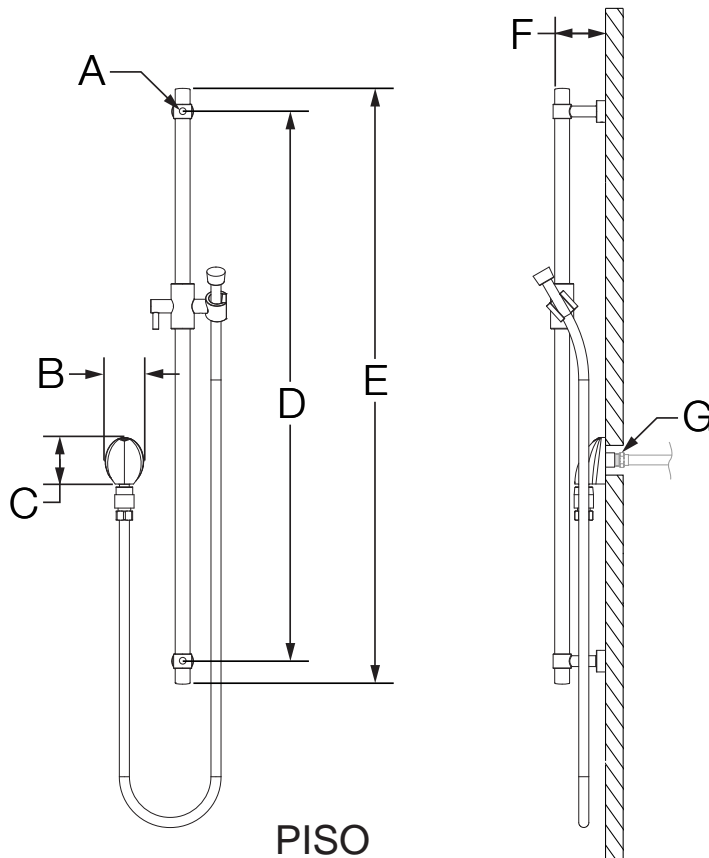
Ducha de mano

Manual de funcionamiento y mantenimiento



<p>Número de modelo</p>	<p>Especificaciones</p>
<p><input type="checkbox"/> 0368-2HSB-LHS <i>Ducha de mano</i></p>	<p>La ducha de mano consta de un codo de pared, una manguera de 60" con un igualador de presión, una barra deslizante de 30" y una base para la instalación de la ducha de mano. Las piezas están fabricadas con materiales metálicos y no metálicos recubiertos con el acabado estándar de cromo pulido.</p>
<p>Cumplimiento</p>	<p>Garantía</p>
<p>-ASME A112.18.1/CSA B125.1</p> 	<p>Garantía limitada de por vida- al ser adquirido inicialmente por el usuario final para uso particular. De 5 años- para uso comercial. Consulte el sitio web www.symmons.com/warranty para obtener información más completa sobre la garantía.</p>

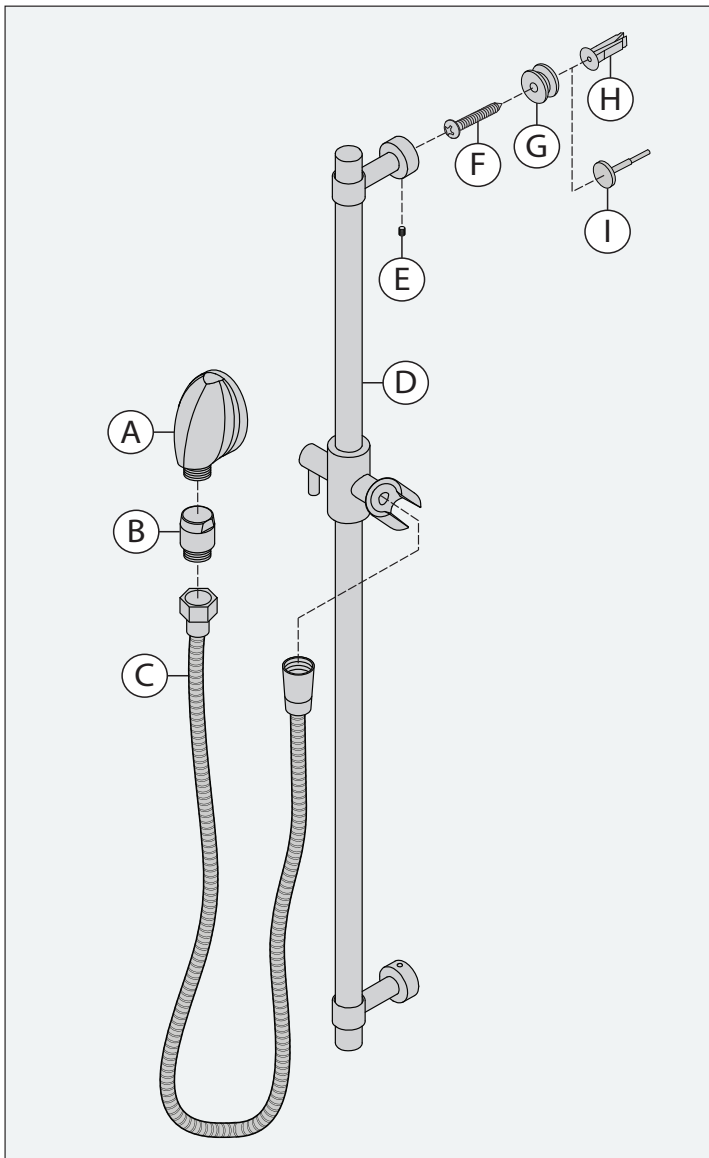
Dimensiones



Medidas	
A	Tamaño del orificio (2x) Ø 5/16", 8 mm
B	2-1/8", 54 mm
C	2-5/8", 67 mm
D	30", 762 mm
E	32-1/2", 826 mm
F	2-7/8", 73 mm
G	La rosca nacional de tubos macho (National Pipe Thread, NPT) de 1/2" debe estar empotrada 1/4" (6 mm) en la pared terminada.

Nota: Las dimensiones están sujetas a cambios sin previo aviso.

Desglose de las piezas



Repuestos		
Artículo	Descripción	Número de la pieza
A	Codo de pared	EF-105
B C	Igualador de presión y manguera de 60"	EF-104
D	Conjunto de barra deslizante	0368-B
F G H I	Juego de piezas	RA-018

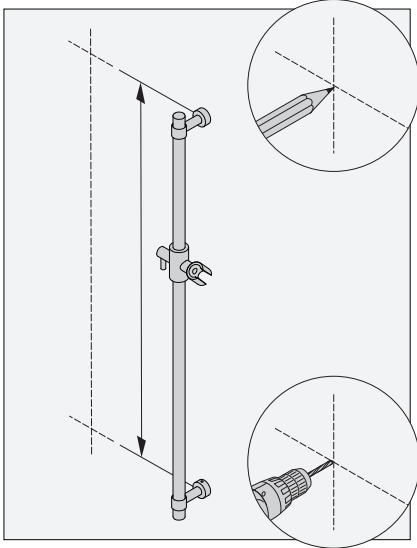
Herramientas necesarias	
Llave inglesa	
Llave Allen: 2.5 mm	
Destornillador Phillips	
Cinta de teflón	

Notas:

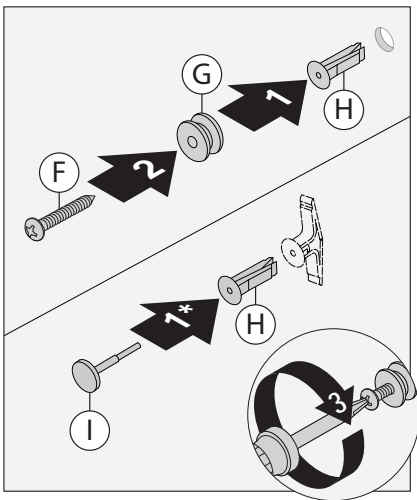
- 1) Aplique una gota de silicona alrededor del borde de todas las piezas de la ducha instaladas a ras de la pared terminada.
- 2) Coloque cinta de teflón en todas las conexiones de rosca.

Instalación

- 1) Mida y marque las perforaciones a hacer con un taladro con una separación de 30" (762 mm). Taladre orificios de 5/16" (8 mm) en la pared terminada.

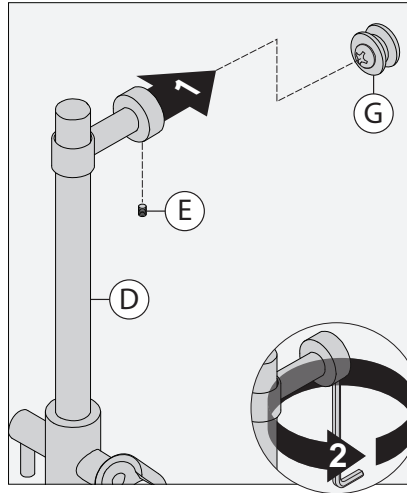


- 2) Introduzca dos tornillos ancla (H) en los orificios taladrados. Instale las piezas de fijación (G) en la pared y asegure con dos tornillos (F).

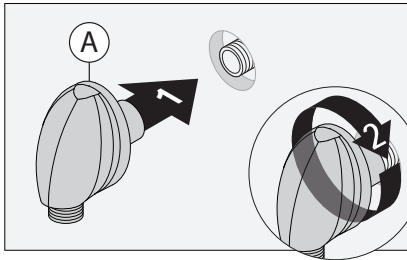


***Nota:** Para paredes de yeso con un grosor de 1/2" o menos, inserte la herramienta para anclas (I) en el tornillo ancla (H) para sujetarlo detrás de la pared antes de instalar la pieza.

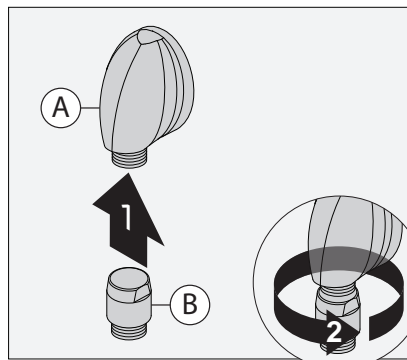
- 3) Conecte el conjunto de barra deslizante (D) a las piezas de fijación (G). Asegúrelo con los tornillos de presión (E).



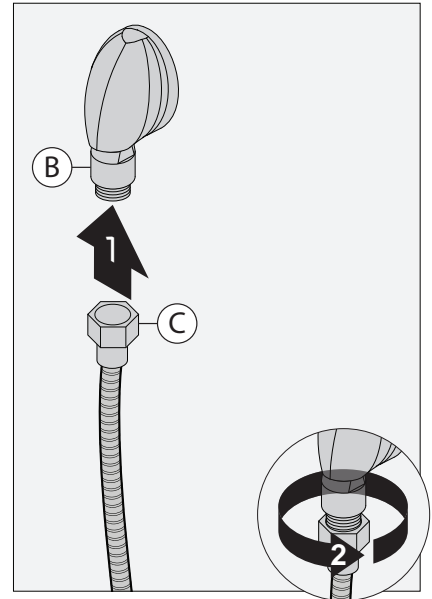
- 4) Instale el codo de pared (A) en el conector de la tubería. Gire en el sentido de las agujas del reloj para apretar.



- 5) Conecte el igualador de presión (B) al codo de pared (A). Gire en sentido contrario a las agujas del reloj para apretar.



- 6) Conecte el extremo pequeño de la manguera de la ducha (C) al igualador de presión (B). Gire en sentido contrario a las agujas del reloj para apretar.



- 7) Conecte el extremo grande de la manguera de la ducha (C) a la varilla de la ducha de mano (no incluida).

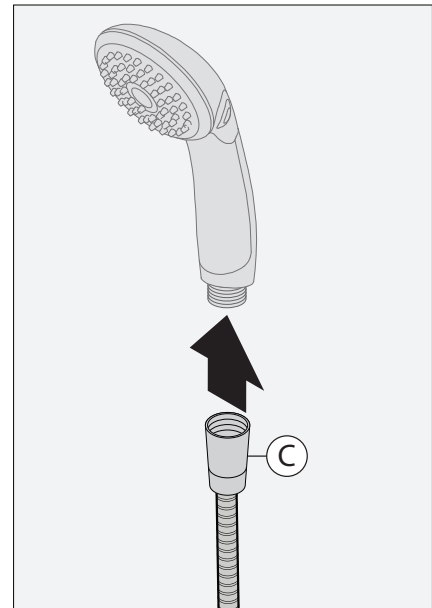


Tabla de resolución de problemas


Problema	Causa	Solución
El acabado se está manchando.	Las partículas en el suministro de agua pueden provocar que el agua manche el acabado.	Limpie el área del acabado con un paño suave, jabón neutro y agua o con un limpiador no abrasivo; luego enjuague rápidamente con agua.

0368-2HSB-LHS

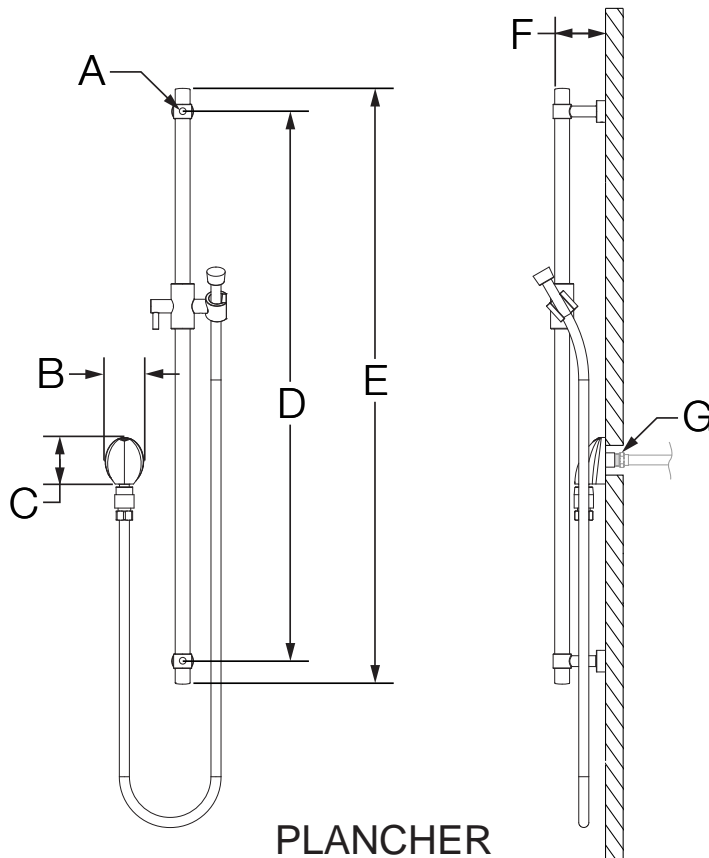
Unité de douche à main

Manuel d'utilisation et d'entretien



<p>Numéro de modèle</p>	<p>Spécifications</p>
<p><input type="checkbox"/> 0368-2HSB-LHS <i>Unité de douche à main</i></p>	<p>L'unité de douche à main comprend un coude mural, un tuyau de 60 po avec un brise-vide, une barre à glissière de 30 po et un support pour le montage de la douche. Composants en matériaux métalliques et non métalliques au fini chrome poli standard.</p>
<p>Conformité</p>	<p>Garantie</p>
<p>-ASME A112.18.1/CSA B125.1</p> 	<p>Garantie à vie limitée – à l'acheteur initial pour les installations du consommateur. 5 ans – pour des installations commerciales. Se reporter au site www.symmons.com/warranty pour des informations complètes concernant la garantie.</p>

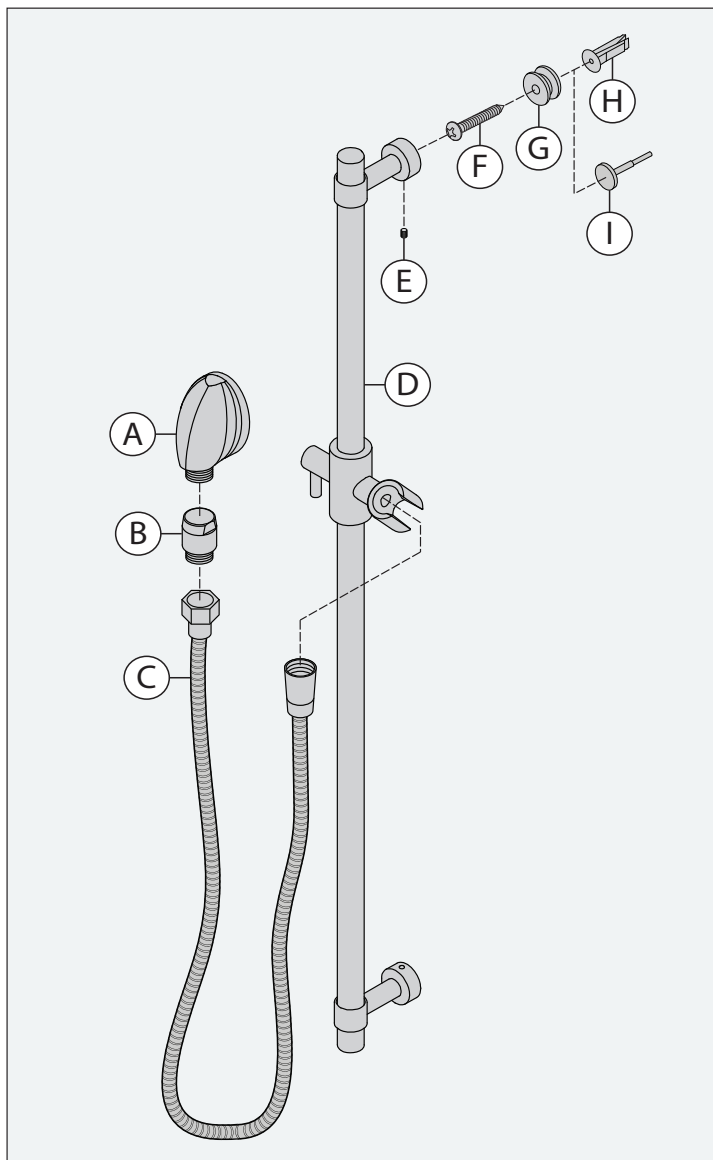
Dimensions





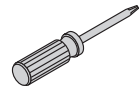

Mesures	
A	(2x) Taille du trou Ø 5/16 po, 8 mm
B	2-1/8 po, 54 mm
C	2-5/8 po, 67 mm
D	30 po, 762 mm
E	32-1/2 po, 826 mm
F	2-7/8 po, 73 mm
G	Le filetage mâle NPT 1/2 po doit être encastré à 1/4 po (6 mm) du mur fini

Remarque : Les dimensions sont sujettes à changement sans préavis.

Liste des pièces



Pièces de remplacement		
Article	Description	Numéro de pièce
A	Coude mural	EF-105
B C	Brise-vidé et tuyau de 60 po	EF-104
D	Assemblage de la barre coulissante	0368-B
F G H I	Ensemble de quincaillerie	RA-018

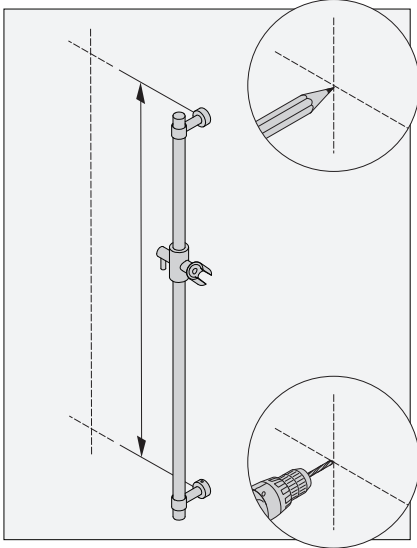
Outils requis	
Clef ajustable	
Clef Allen: 2.5 mm	
Tournevis à tête cruciforme	
Ruban de plombier	

Remarques :

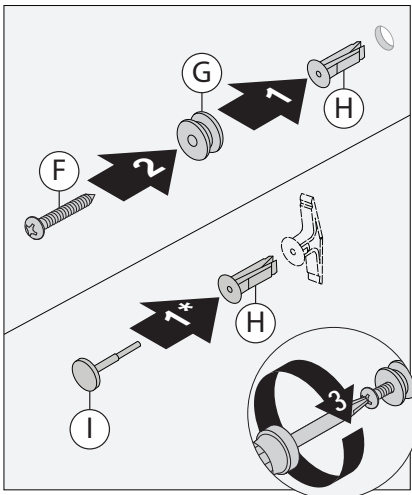
- 1) Appliquez un joint de silicone autour du périmètre de la garniture de la douche installée à égalité avec le mur fini.
- 2) Appliquez du ruban de plombier à toutes les connections filetées.

Installation

- 1) Mesurez et marquez les emplacements des trous de perçage à une distance de 30 po (762 mm) l'un de l'autre. Percez des trous de 5/16 po (8 mm) dans le mur fini.

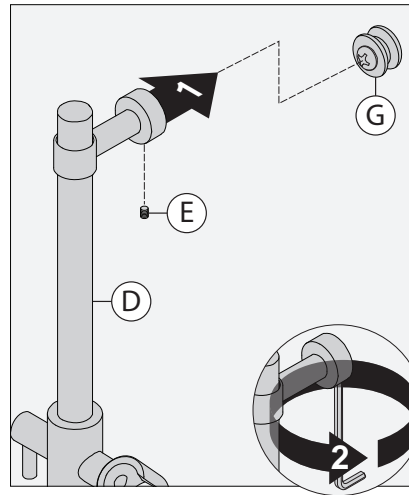


- 2) Insérez deux ancrages à genouillère (H) dans les trous percés. Installez le matériel de fixation (G) au mur et fixez avec deux vis (F).

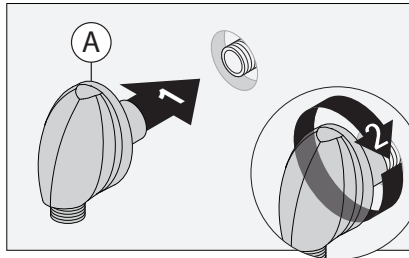


***Remarque :** Pour les murs de plâtre de 1/2 po d'épaisseur ou moins, insérer le dispositif de basculement (I) dans l'ancrage à genouillère (H) pour le fixer derrière le mur avant d'installer la garniture.

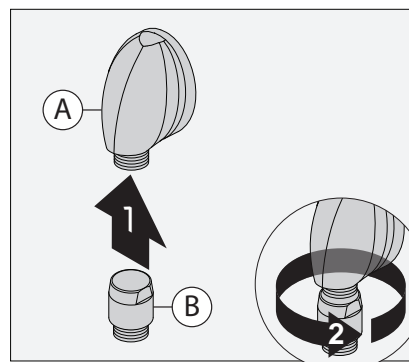
- 3) Fixez l'assemblage de la barre coulissante (D) au matériel de fixation (G). Fixez avec les vis de pression (E).



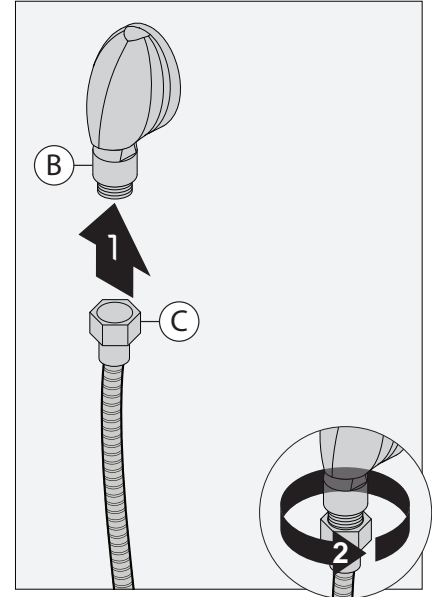
- 4) Installez le coude mural (A) au raccord de tuyauterie à l'intérieur du mur fini. Tournez dans le sens des aiguilles d'une montre pour fixer en place.



- 5) Fixez le brise-vide (B) au coude mural (A). Tournez dans le sens contraire des aiguilles d'une montre pour serrer.



- 6) Fixez la petite extrémité du tuyau de douche à main (C) au brise-vide (B). Tournez dans le sens contraire des aiguilles d'une montre pour serrer.



- 7) Fixez la grande extrémité du tuyau de douche à main (C) à la main de la douche à main (non comprise).

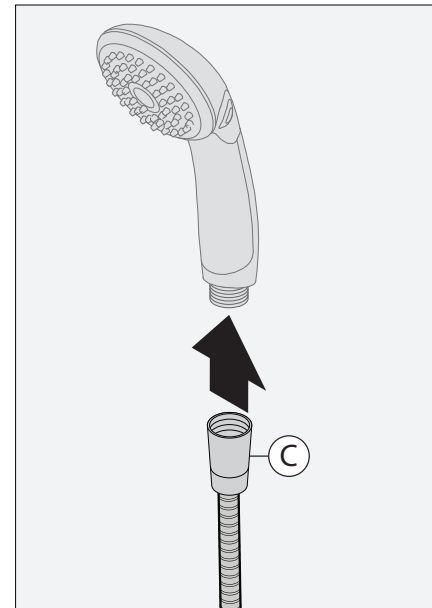


Tableau de résolution des problèmes

Symptôme	Cause	Solution
Le fini est tâché.	Les éléments présents dans l'eau peuvent causer des tâches sur le fini.	Nettoyer la zone avec un chiffon doux en employant de l'eau et du détergent doux ou un nettoyant non abrasif et rincer rapidement à l'eau.