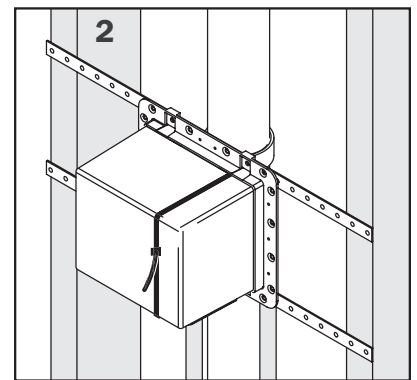
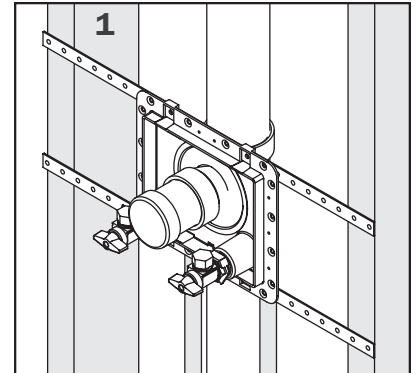




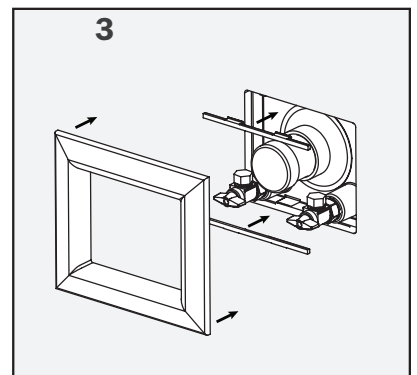
# Fire-Rated OmniPanel™

## » Installation Instructions | Instrucciones de Instalación | Consignes d'Installation

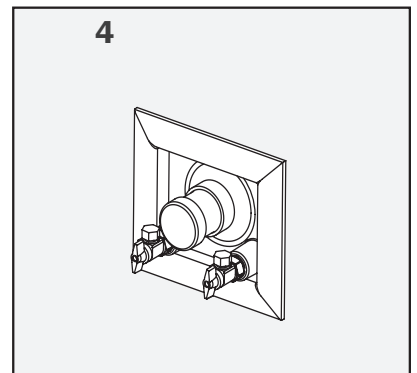
1. Push elastomeric seal/membrane slowly over DWV fitting or waste arm. Install flat brackets into integral top/bottom tracks. Plate can be installed in any direction (see note below). Be sure "FRONT" mark on product is facing finish wall side.  
**NOTE:** Installing panel with valves below DWV (as shown, right) is recommended for installations behind a cabinet or when using two layers of drywall
2. Align tabs on valve base with socket and push valve into place. Connect valve to water supply, and make all other connections per ASTM standard. To fix plate position, install a screw through plate and bracket (Be careful not to set screw into tubing).  
**NOTE:** See instructions below to change valve orientation.
3. As desired, place the appropriate color clip to indicate hot (red) or cold (blue) water supply.
4. Be sure valve is in OFF position and test. Replace any defective product.
5. Install debris cover. Use included zip ties to secure debris cover into place through the plate's back holes. Do not cover drywall installation lip.  
**NOTE:** If the DWV waste arm is too long, cut arm or drill/cut hole in debris cover as needed. **HINT:** The TestTitan™ plug can be used to seal DWV tee for test - reverse the gasket and install into branch socket.
6. Flush the water line, downstream of the valve, before operation.
7. At finish, remove debris cover and nylon valve caps. Check for leaks and replace any defective product. Buy fire-rated finish kit separately. Install hole-insert strips (2), frame extension (as necessary) and finish frame (see fig. 3).  
**NOTE:** If multiple layers of drywall are used, valve extensions can be used (available separately).



1. Empuje lentamente el sello flexible sobre el accesorio DWV o el brazo de descarga de desperdicios. Instale los soportes planos en los carriles integrados superior/inferior. La placa se puede instalar en cualquier dirección (ver nota más abajo). Verifique que la marca "FRONT" (Frente) del producto esté orientada hacia el lado acabado de la pared.  
**NOTA:** Se recomienda instalar el panel con válvulas debajo del accesorio DWV (como se ilustra a la derecha) para instalaciones detrás de un gabinete o cuando se usan dos capas de panel de yeso.
2. Alinee las aletas de la base de la válvula con el enchufe y empuje la válvula dentro de su sitio. Conecte la válvula al suministro de agua y haga todas las demás conexiones según la norma ASTM. Para fijar la posición de la placa, instale un tornillo entre la placa y el soporte (Tenga cuidado y evite fijar el tornillo en la tubería).  
**NOTA:** Para cambiar la orientación de la válvula, consulte las instrucciones más abajo.
3. Según se desee, coloque el clip del color correspondiente para identificar el suministro de agua caliente (rojo) o fría (azul).
4. Verifique que la válvula esté en la posición OFF (cerrado) y realice la prueba de presión. Reemplace todo producto defectuoso.
5. Instale la cubierta contra escombros. Use los amarres de cable incluidos para sujetar la cubierta contra escombros en su lugar por los agujeros traseros de la placa. No tape el reborde de los paneles de yeso.  
**NOTA:** Si el brazo de descarga de desperdicios DWV es demasiado largo, recórtelo o perforo/corte la cubierta contra escombros según sea necesario. **CONSEJO:** Se puede usar el tapón TestTitan™ para sellar la conexión DWV en T para hacer la prueba. Invierta la junta e instale en el enchufe del ramal.
6. Antes de hacer funcionar el producto, purgue la tubería de agua, corriente abajo de la válvula.
7. Al finalizar, retire la cubierta contra escombros y la tapa de nilón de la válvula. Compruebe si hay fugas y reemplace todo producto defectuoso. Compre por separado el juego de acabado clasificado para resistencia al fuego. Instale las tiras de inserción de agujeros (2), la extensión para el marco (según sea necesario) y el marco para el acabado (véase la fig. 3).  
**NOTA:** Si se utilizan capas múltiples de paneles de yeso, se pueden usar extensiones para la válvula (se venden por separado).



1. Pousser le joint flexible lentement par-dessus le raccord DWV ou le bras de déchets. Poser les consoles plates sur les rails supérieur/inferieur incorporés. La plaque peut être posée dans toute direction (voir la remarque ci-après). S'assurer que la marque «FRONT» du produit est dirigée vers le côté fini du mur  
**REMARQUE:** Il est recommandé de poser le panneau avec les vannes sous le DWV (comme illustré, à droite) pour les installations derrière un rangement ou lors de l'utilisation de deux couches de plaques de plâtre.
2. Aligner les languettes de la base de la vanne sur la douille et pousser la vanne en place. Raccorder la vanne à l'approvisionnement en eau et faire tous les autres raccordements conformément à la norme ASTM. Pour fixer la position de la plaque, poser une vis entre la plaque et la console (Faire attention de ne pas introduire la vis dans la tubulure).  
**REMARQUE:** Se reporter aux instructions ci-après pour modifier l'orientation de la vanne.
3. Comme désiré, placer la pince de la couleur appropriée pour indiquer l'approvisionnement en eau chaude (rouge) ou froide (bleue).
4. S'assurer que la vanne est à la position OFF (arrêt) et effectuer un test de pression. Remplacer tout produit défectueux.
5. Poser le couvercle anti-débris. Utiliser les colliers de serrage fournis pour fixer le couvercle anti-débris à travers les trous arrière de la plaque. Ne pas couvrir le rebord des plaques de plâtre.  
**REMARQUE:** Si le bras de déchets DWV est trop long, couper le bras ou percer/couper un trou dans le couvercle anti-débris, au besoin.  
**CONSEIL :** Le bouchon TestTitan™ peut être utilisé pour sceller le raccord en T DWV aux fins du test - mettre le joint d'étanchéité à l'envers et poser dans la douille de branche.
6. Rincer la conduite d'eau, en aval de la vanne, avant la mise en service.
7. Une fois le travail terminé, retirer le couvercle anti-débris et le bouchon de vanne en nylon. Vérifier s'il y a des fuites et remplacer tout produit défectueux. Acheter séparément l'ensemble de fini classé résistant au feu. Poser les bandes d'insertion à trous (2), la rallonge de cadre (au besoin) et le cadre de finition (voir fig. 3).  
**REMARQUE:** Si des couches multiples de plaques de plâtre sont utilisées, des rallonges de vanne peuvent être utilisées (offertes séparément).



#IS-OMNI FIRE RATED

Supply

Drainage

Support

Specialties

www.siouxchief.com

14940 Thunderbird Road  
Kansas City, MO 64147  
P 1.800.821.3944  
F 1.800.758.5950



# FIRE-RATED OMNIPANEL DUAL-VALVE ACCESS PANEL

## DESIGN SPECIFICATION

### 1. WALL CONSTRUCTION

- Wood or metal stud construction
- 16" or 24" on-center stud construction.
- Double-layer 5/8" gypsum construction with 2-hour fire rating.
- Panels cannot be installed back to back.

Fire-Rated finish kit includes:

Frame, hole-insert strips (2), and frame extension. Available separately.

### 2. PIPE/PANEL SUPPORT

- Each panel shall be installed in a separate stud bay and attached to the stud via brackets (fig 2). Fire rating does not apply to installations of two or more panels in the same stud bay.
- Supplied brackets.
- Supply lines to be installed using ordinary methods.
- Drain line to be supported using ordinary methods.

### 3. PIPE MATERIAL

- 2" or larger metallic, PVC, or ABS DWV pipe.
- Metallic or plastic water supply pipe.

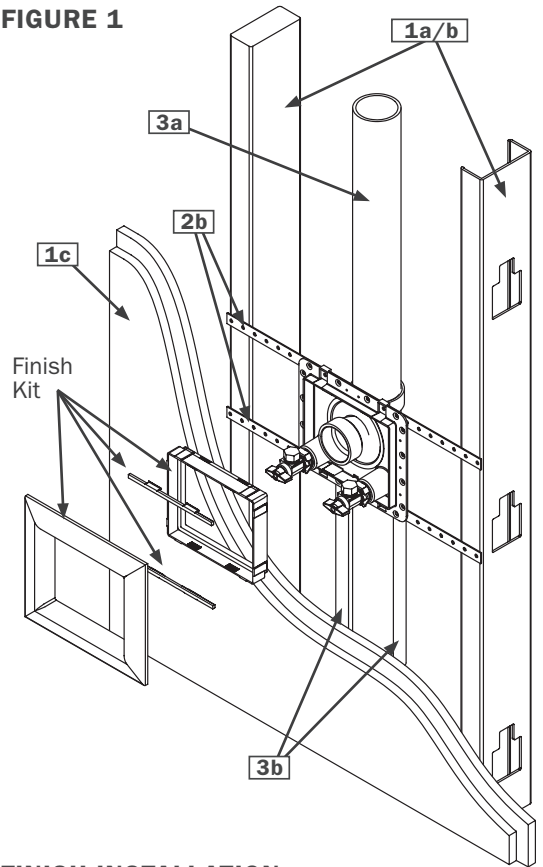
### 4. FIRE-RATED RESINS

Sioux Chief fire-rated OmniPanel uses fire-rated resin.

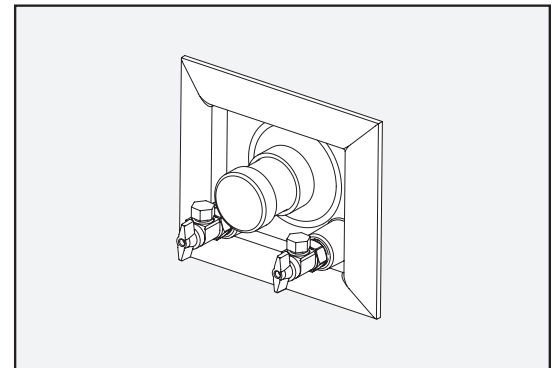
NOTE: Gaps up to 1/2" around panel can be sealed with drywall plaster.

Larger gaps require firestop sealant applied to opening spanning entire drywall depth

FIGURE 1



FINISH INSTALLATION



THE FIRE-RATED OMNIPANEL IS CERTIFIED BY INTERTEK  
TO THE FOLLOWING FIRE RATING STANDARDS:



**Intertek**  
Control No. 5006619  
ASTM E814 • SC/PF 120  
bpdirectory.intertek.com

### ASTM E-814

2hrs (F), 1hr 55mins (T) for 2-hour design

### CAN/ULC S115

2hrs (FH), 1hr 55mins (FTH) for 2-hour design