



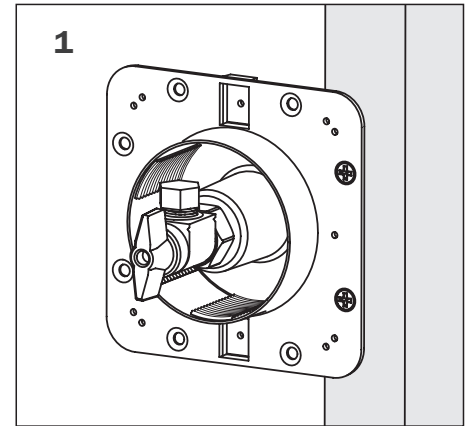
Fire-Rated ProPlate™

» Installation Instructions | Instrucciones de Instalación | Consignes d'Installation

1. Install the ProPlate™ to a stud or to a bracket securely. Integral top/bottom track works with common flat brackets. To fix plate position, install a screw between plate and bracket. **NOTE:** Be sure "699 Series" mark on product is facing unfinished wall side.
2. Align tabs on valve base with socket and push valve into place. On back side of ProPlate™ snap clip of fire-rated bracket onto valve. Install ProPlate™ and fire-rated bracket to a stud or bracket. Integral plate track and fire-rated bracket track works with common flat brackets. Connect valve to water supply, and make all other connections per ASTM standard. **NOTE:** See instructions below to change valve orientation.
3. As desired, place the appropriate color clip to indicate hot (red) or cold (blue) water supply.
4. Be sure valve is in OFF position and test. Replace any defective product.
5. Install debris cover onto plate. Flush the water line, downstream of the valve, before operation.
6. At finish, remove debris cover and nylon valve cap. Check for leaks and replace any defective product. Install frame.

VALVE OUTLET REORIENTATION (AFTER DRYWALL)

1. Holding the valve in place, loosen the swivel nut ½ turn.
2. Re-orient the valve outlet to the desired direction. Hold valve firmly in place.
3. Holding the valve in place, tighten the swivel nut completely.
4. Be sure valve is in OFF position and perform pressure test. Replace any defective product.



1. Instale la placa ProPlate™ firmemente a un montante o soporte. El carril integrado superior/inferior es compatible con los carriles planos comunes. Para fijar la posición de la placa, instale un tornillo entre la placa y el soporte. **NOTA:** Verifique que la marca "699 Series" del producto quede orientada hacia el lado acabado de la pared.

2. Alinee las aletas de la base de la válvula con el enchufe y empuje la válvula dentro de su sitio. En la parte posterior de ProPlate™, encaje el clip del soporte resistente al fuego en la válvula. Instale ProPlate™ y el soporte resistente al fuego en un montante o soporte. El riel de soporte resistente al fuego funcionan con soportes planos comunes. Conecte la válvula al suministro de agua y haga todas las demás conexiones según la norma ASTM. **NOTA:** Para cambiar la orientación de la válvula, consulte las instrucciones más abajo.

3. Según se desee, coloque el clip del color correspondiente para identificar el suministro de agua caliente (rojo) o fría (azul).

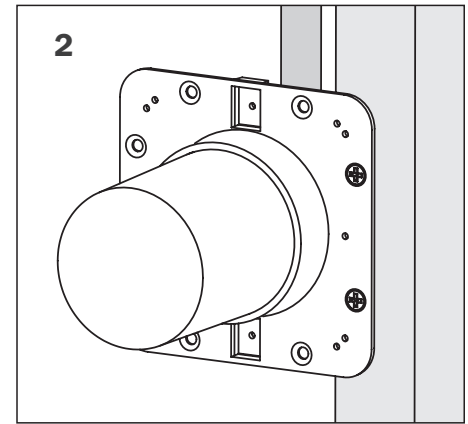
4. Verifique que la válvula esté en la posición OFF (cerrado) y realice la prueba de presión. Reemplace todo producto defectuoso.

5. Instale la cubierta contra escombros sobre la placa. Antes de hacer funcionar el producto, purgue la tubería de agua, corriente abajo de la válvula.

6. Al finalizar, retire la cubierta contra escombros y la tapa de nilón de la válvula. Compruebe si hay fugas y reemplace todo producto defectuoso. Instale el marco.

PARA REORIENTAR LA SALIDA DE LA VÁLVULA (DESPUÉS DE INSTALAR EL PANEL DE YESO)

1. Mientras mantiene la válvula en su sitio, afloje 1/2 vuelta la tuerca giratoria.
2. Reoriente la salida de la válvula a la dirección deseada. Sujete la válvula firmemente en su sitio.
3. Mientras mantiene la válvula en su sitio, ajuste completamente la tuerca giratoria.
4. Verifique que la válvula esté en la posición OFF (cerrado) y realice la prueba de presión. Reemplace todo producto defectuoso.



1. Poser la plaque ProPlate™ solidement sur un montant ou une console. Le rail supérieur/inferieur incorporé s'emploie avec les consoles plates ordinaires. Pour fixer la position de la plaque, poser une vis entre la plaque et la console. **REMARQUE:** S'assurer que la marque «699 Series» sur le produit fait face au côté non fini du mur.

2. Aligner les languettes de la base de la vanne sur la douille et pousser la vanne en place. À l'arrière de ProPlate™, enclenchez le clip de support résistant au feu sur la valve. Installez ProPlate™ et le support résistant au feu sur un montant ou un support. Le rail de plaque intégré et le rail de support résistant au feu fonctionnent avec des supports plats communs. Raccorder la vanne à l'alimentation en eau et faire tous les autres raccordements conformément à la norme ASTM. **REMARQUE:** Se reporter aux instructions ci-après pour modifier l'orientation de la vanne.

3. Comme désiré, placer la pince de la couleur appropriée pour indiquer l'alimentation en eau chaude (rouge) ou froide (bleue).

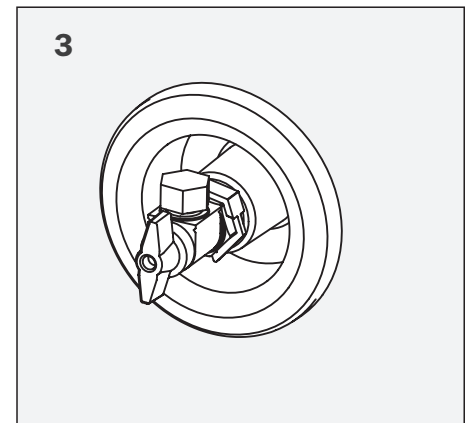
4. S'assurer que la vanne est à la position OFF (arrêt) et effectuer un test de pression. Remplacer tout produit défectueux.

5. Poser le couvercle anti-débris sur la plaque. Rincer la conduite d'eau, en aval de la vanne, avant la mise en service.

6. Une fois le travail terminé, retirer le couvercle anti-débris et le bouchon de vanne en nylon. Vérifier s'il y a des fuites et remplacer tout produit défectueux. Poser le cadre.

POUR RÉORIENTER LA SORTIE DE VANNE (APRÈS LA PLAQUE DE PLÂTRE)

1. Tout en tenant la vanne en place, desserrer l'écrou pivotant d'un demi-tour.
2. Réorienter la sortie de vanne dans le sens désiré. Tenir la vanne fermement en place.
3. Tout en tenant la vanne en place, serrer l'écrou pivotant à fond.
4. S'assurer que la vanne est à la position OFF (arrêt) et effectuer un test de pression. Remplacer tout produit défectueux.



#IS-OMEGA FIRE RATED

Supply

Drainage

Support

Specialties

www.siouxchief.com

14940 Thunderbird Road
 Kansas City, MO 64147
 P 1.800.821.3944
 F 1.800.758.5950



FIRE-RATED SINGLE-VALVE OUTLET PLATE

DESIGN SPECIFICATION

1. WALL CONSTRUCTION

- Wood or metal stud construction
- 16" on-center stud construction.
- Double-layer 5/8" gypsum construction with 2-hour fire rating.
Single-layer 5/8" gypsum construction with 1-hour fire rating.
- Plates cannot be installed back to back.

Fire-Rated escutcheon available separately (Item No. 699RF)

2. PIPE/PLATE SUPPORT

- Maximum 2 plates installed in a 16" O.C. stud cavity secured to brackets when centered or direct mounted to stud.
- ProPlate™ Fire-rated bracket (back side of plate)
- Common flat brackets.

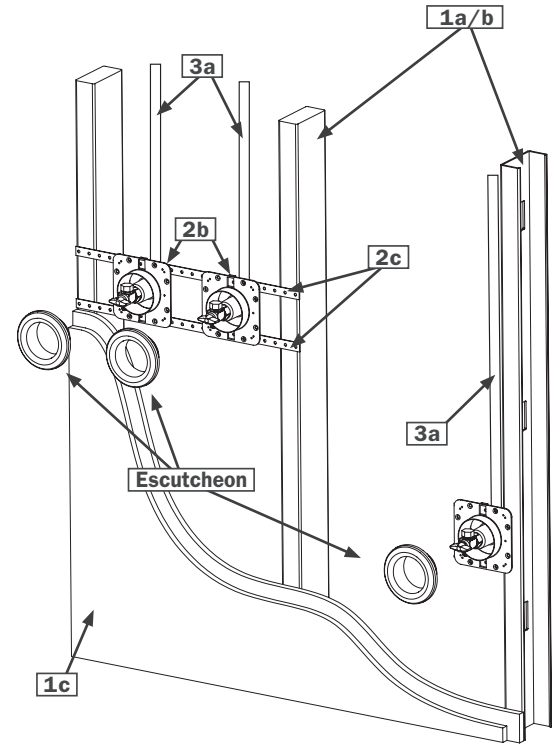
3. PIPE MATERIAL

- Metallic or plastic water supply pipe.
- Supply lines to be installed using ordinary methods.

4. FIRE-RATED RESINS

Sioux Chief fire-rated ProPlate uses fire-rated resin.
NOTE: Gaps up to 1/2" around plate can be sealed with drywall plaster.
Larger gaps require firestop sealant applied to opening spanning entire drywall depth

FIGURE 1
UL D. #U341



**THE FIRE-RATED PROPLATE IS CERTIFIED BY INTERTEK
TO THE FOLLOWING FIRE RATING STANDARDS:**



Intertek
Control No. 5006619
ASTM E814 • SC/PF 120
bpdirectory.intertek.com

**ASTM E-814 | UL1479
CAN/ULC S115**

1hr (F), 56min (T) for 1-hour design
Design No: SCMC/PF 60-01
2hrs (F), 2hrs (T) for 2-hour design
Design No: SCMC/PF-120-1

FINISH INSTALLATION

