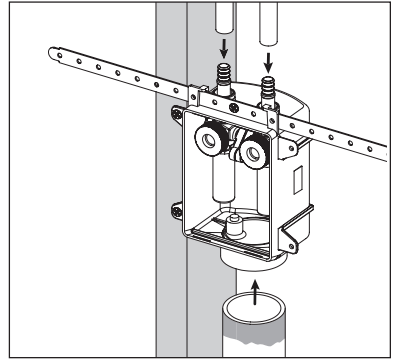
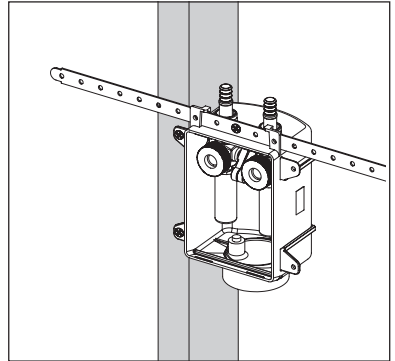


# OxBox™

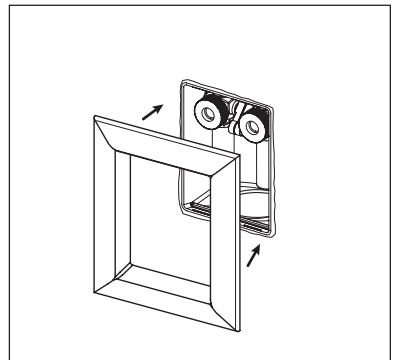
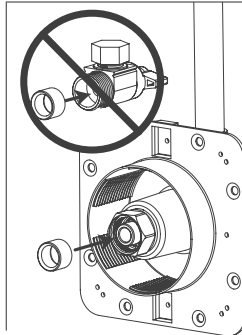
## Compact Laundry Box Installation Instructions

1. Snap valves into valve clip with handles together.
2. Align tabs on valve base with socket and push valves into place.
3. Install the OxBox™ to a stud or to a bracket securely. Integral top/bottom track works with common flat brackets. To fix box position, install a screw between box and bracket.
4. Align box outlet and connect to DWV pipe.  
**NOTE:** DWV outlet incorporates GripTip™ test cap. To run test through test cap, remove small top tip and attach 5/8" OD fitting. After test, grip large tip with pliers and peel off test cap.
5. Connect valves to water supply and make all other connections per ASTM standard.
6. As desired, place the appropriate color clip to indicate hot (red) or cold (blue) water supply.
7. Be sure valve is in OFF position and perform pressure test.  
Replace any defective product.  
See valve replacement instructions below.
8. Flush the water line, downstream of the valve, before operation.
9. At finish, remove nylon valve caps and check for leaks.  
Replace any defective product.
10. Install finish frame.



### VALVE REPLACEMENT INSTRUCTIONS

1. Holding the valve in place, loosen the swivel nut and remove valve. Remove silicone seal, from bottom of valve body or nut, and keep.
2. Clean seal of debris, inspect for cracks/splits - replace any defective seals. **Place seal onto SHANK (inside of nut) with grip ring marks facing INWARD, not towards valve.**
3. Holding the valve in position, tighten the swivel nut completely.
4. Be sure valve is in OFF position and perform pressure test.  
Replace any defective product



- ⚠ **WARNING:** Cancer and Reproductive Harm  
⚠ **ADVERTENCIA:** Cáncer y Daños Reproductivos  
⚠ **AVERTISSEMENT:** Cancer et effets néfastes sur la reproduction  
[www.P65Warnings.ca.gov](http://www.P65Warnings.ca.gov)

Supply

Drainage

Support

Specialties

[www.siouxchief.com](http://www.siouxchief.com)

14940 Thunderbird Road  
Kansas City, MO 64147  
P 1.800.821.3944  
F 1.800.758.5950



# Instrucciones de Instalación

1. Coloque las válvulas en el clip de válvulas con las manijas juntas.
2. Alinee las pestañas de la base de la válvula con el casquillo y empuje las válvulas en su lugar.
3. Instale OxBox™ en un montante o en un soporte de forma segura. El riel superior/inferior integral funciona con soportes planos comunes. Para fijar la posición de la caja, instale un tornillo entre la caja y el soporte.
4. Alinee la salida de la caja y conéctela a la tubería DWV.  
**NOTA:** La salida DWV incorpora una tapa de prueba GripTip™. Para realizar la prueba a través de la tapa de prueba, retire la punta superior pequeña y conecte el conector de 5/8" de diámetro exterior. Después de la prueba, agarre la punta grande con unos alicates y retire la tapa de prueba.
5. Conecte las válvulas al suministro de agua y realice todas las demás conexiones según la norma ASTM.
6. Según lo desee, coloque el clip del color apropiado para indicar el suministro de agua caliente (rojo) o fría (azul).
7. Asegúrese de que la válvula esté en la posición OFF (cerrado) y realice una prueba de presión. Reemplace cualquier producto defectuoso. Consulte las instrucciones de reemplazo de válvulas a continuación.
8. Lave la línea de agua, aguas abajo de la válvula, antes de la operación.
9. Al terminar, retire las tapas de las válvulas de nailon y verifique si hay fugas. Reemplace cualquier producto defectuoso.
10. Instale el marco de acabado.

## INSTRUCCIONES DE REEMPLAZO DE VÁLVULA

1. Mientras mantiene la válvula en su sitio, afloje la tuerca giratoria y retire la válvula. Retire el sello de silicona de la parte inferior del cuerpo de la válvula o la tuerca y consérvelo.
2. Limpie todo residuo del sello, compruebe si hay grietas o quebraduras y reemplace todo sello defectuoso. **Coloque el sello sobre la pieza de conexión terminal de la válvula (dentro de la tuerca) con las marcas para anillo de presión orientadas hacia dicho anillo.**
3. Mientras mantiene la válvula en su posición, enrosque y apriete completamente la tuerca giratoria.
4. Verifique que la válvula esté en la posición OFF (cerrado) y realice la prueba de presión. Reemplace todo producto defectuoso.

---

## Consignes d'Installation

1. Enclenchez les valves dans le clip de valve avec les poignées ensemble.
2. Alignez les languettes de la base de la vanne avec la douille et poussez les vannes en place.
3. Installez l'OxBox™ sur un montant ou sur un support en toute sécurité. Le rail supérieur/inferieur intégré fonctionne avec les supports plats courants. Pour fixer la position du boîtier, installez une vis entre le boîtier et le support.
4. Alignez la sortie de la boîte et connectez-la au tuyau DWV.  
**REMARQUE:** La prise DWV intègre un capuchon de test GripTip™. Pour effectuer le test à travers le capuchon de test, retirez la petite pointe supérieure et fixez le raccord 5/8" OD. Après le test, saisissez la grande pointe avec une pince et décollez le capuchon de test.
5. Connectez les vannes à l'alimentation en eau et effectuez toutes les autres connexions conformément à la norme ASTM.
6. Au choix, placez le clip de couleur appropriée pour indiquer l'alimentation en eau chaude (rouge) ou froide (bleu).
7. Assurez-vous que la vanne est en position OFF et effectuez un test de pression. Remplacez tout produit défectueux. Voir les instructions de remplacement de la valve ci-dessous.
8. Rincer la conduite d'eau, en aval de la vanne, avant l'utilisation.
9. Une fois terminé, retirez les bouchons de valve en nylon et vérifiez s'il y a des fuites. Remplacez tout produit défectueux.
10. Installez le cadre de finition.

## INSTRUCTIONS DE REMPLACEMENT DE LA VANNE

1. Tout en tenant la vanne en place, desserrer l'écrou pivotant et retirer la vanne. Retirer le joint en silicone, depuis la partie inférieure de l'écrou ou du corps de la vanne, et conserver.
2. Éliminer les débris sur le joint, inspecter à la recherche de fissures/fendillements - remplacer tout joint défectueux. **Placer le joint sur la pièce d'extrémité de la vanne (à l'intérieur de l'écrou) avec les marques de l'anneau de préhension dirigées vers l'anneau de préhension.**
3. Tout en tenant la vanne en position, engager et serrer entièrement l'écrou pivotant.
4. S'assurer que la vanne est à la position OFF (arrêt) et effectuer un test de pression. Remplacer tout produit défectueux.