

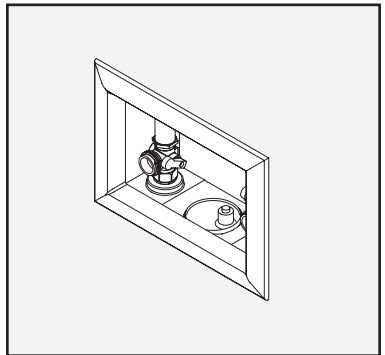
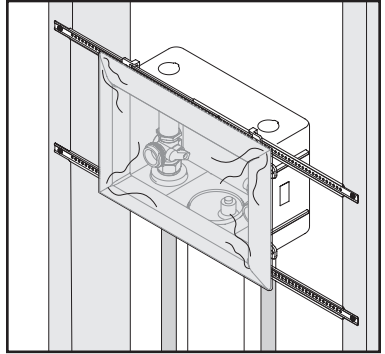
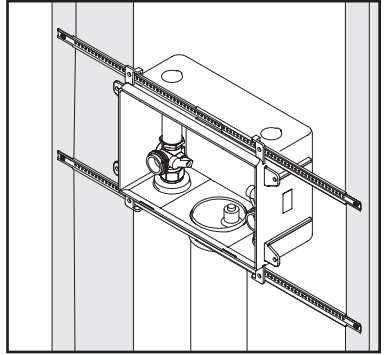
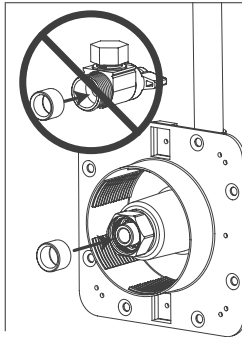
ClassicBox™

» Installation Instructions

1. Install the ClassicBox™ to a stud or to a bracket securely. Integral top/bottom track works with common flat brackets. To fix box position, install a screw between box and bracket. Align box outlet and connect to DWV pipe.
NOTE: DWV outlet incorporates GripTip™ test cap. To run test through test cap, remove small top tip and attach 5/8" OD fitting. After test, grip large tip with pliers and peel off test cap
2. Align tabs on valve base with socket and push valves into place. Connect valves to water supply, and make all other connections per ASTM standard. MiniRester™ water hammer arresters can be installed at any angle.
NOTE: See instructions below to change valve orientation.
3. As desired, place the appropriate color clip to indicate hot (red) or cold (blue) water supply. Place hole plugs into unused box holes.
4. Be sure valve is in OFF position and perform pressure test. Replace any defective product.
5. The product bag can be used as a debris cover. Place the frame in the bag and attach to the box. Drywall installers will need to remove the frame before installing drywall tight to the product
6. Flush the water line, downstream of the valve, before operation.
7. At finish, remove frame from bag and reinstall frame. Remove nylon valve caps and check for leaks. Replace any defective product.

VALVE REPLACEMENT / EXTENSION INSTALLATION

1. Holding the valve in place, loosen the swivel nut and remove valve. Remove silicone seal, from bottom of valve body or nut, and keep.
2. Clean seal of debris, inspect for cracks/splits - replace any defective seals. **Place seal onto SHANK (inside of nut) with grip ring marks facing INWARD, not towards valve.**
3. Holding the valve in position, tighten the swivel nut completely.
4. Be sure valve is in OFF position and perform pressure test. Replace any defective product.



- ⚠ **WARNING:** Cancer and Reproductive Harm
⚠ **ADVERTENCIA:** Cáncer y Daños Reproductivos
⚠ **AVERTISSEMENT:** Cancer et effets néfastes sur la reproduction
www.P65Warnings.ca.gov

#IS-688 CLASSIC

Supply

Drainage

Support

Specialties

www.siouxchief.com

14940 Thunderbird Road
Kansas City, MO 64147
P 1.800.821.3944
F 1.800.758.5950



Instrucciones de Instalación

1. Instale la caja ClassicBox™ firmemente a un montante o soporte. El carril integrado superior/inferior es compatible con los carriles planos comunes. Para fijar la posición de la caja, instale un tornillo entre la caja y el soporte. Alinee la salida de la caja y conéctela a una tubería DWV.
NOTA: La salida DWV incluye la tapa de prueba GripTip™. Para hacer la prueba por la tapa de prueba, retire la pequeña punta superior y conecte un accesorio de 5/8" D.E. Después de la prueba, sujete la punta grande con una pinza y desprenda la tapa de prueba.
2. Alinee las aletas de la base de la válvula con el enchufe y empuje la válvula dentro de su sitio. Conecte la válvula al suministro de agua y haga todas las demás conexiones según la norma ASTM. Se pueden instalar dispositivos antigolpe de ariete MiniRester™ a cualquier ángulo.
NOTA: Para cambiar la orientación de la válvula, consulte las instrucciones más abajo.
3. Según se desee, coloque el clip del color correspondiente para identificar el suministro de agua caliente (rojo) o fría (azul).
4. Verifique que la válvula esté en la posición OFF (cerrado) y realice la prueba de presión.
5. La bolsa del producto puede usarse como cubierta contra escombros. Coloque el marco dentro de la bolsa y fíjelo a la caja. Los instaladores de paneles de yeso deberán retirar el marco antes de instalar un panel a presión contra el producto.
6. Antes de hacer funcionar el producto, purgue la tubería de agua, corriente abajo de la válvula.
7. Al finalizar, retire el marco de la bolsa y vuelva a instalarlo. Retire las tapas de nilón de la válvula y compruebe si hay fugas. Reemplace todo producto defectuoso.

PARA REEMPLAZAR LA VÁLVULA O INSTALAR UNA EXTENSIÓN

1. Mientras mantiene la válvula en su sitio, afloje la tuerca giratoria y retire la válvula. Retire el sello de silicona de la parte inferior del cuerpo de la válvula o la tuerca y consérvelo.
2. Limpie todo residuo del sello, compruebe si hay grietas o quebraduras y reemplace todo sello defectuoso. Coloque el sello sobre la pieza de conexión terminal de la válvula (dentro de la tuerca) con las marcas para anillo de presión orientadas hacia dicho anillo.
3. Mientras mantiene la válvula en su posición, enrosque y apriete completamente la tuerca giratoria.
4. Verifique que la válvula esté en la posición OFF (cerrado) y realice la prueba de presión. Reemplace todo producto defectuoso.

Consignes d'Installation

1. Poser le boîtier ClassicBox^{MC} solidement sur un montant ou une console. Le rail supérieur/inférieur incorporé s'emploie avec les consoles plates ordinaires. Pour fixer la position du boîtier, poser une vis entre le boîtier et la console. Aligner la sortie du boîtier et raccorder au tuyau DWV.
REMARQUE: La sortie DWV comporte un bouchon de test GripTip^{MC}. Pour effectuer le test à travers le bouchon de test, retirer le petit embout supérieur et poser un raccord de 5/8" de DE. Une fois le test terminé, saisir le gros embout à l'aide de pinces et détacher le bouchon de test.
2. Aligner les languettes de la base de la vanne sur la douille et pousser la vanne en place. Raccorder la vanne à l'approvisionnement en eau et faire tous les autres raccordements conformément à la norme ASTM. Les dispositifs antibélier MiniRester^{MC} peuvent être posés à n'importe quel angle.
REMARQUE: Se reporter aux instructions ci-après pour modifier l'orientation de la vanne.
3. Comme désiré, placer la pince de la couleur appropriée pour indiquer l'approvisionnement en eau chaude (rouge) ou froide (bleue).
4. S'assurer que la vanne est à la position OFF (arrêt) et effectuer un test de pression.
5. Le sac du produit peut être utilisé comme couvercle anti-débris. Placer le cadre dans le sac et fixer au boîtier. Les poseurs de plaques de plâtre devront retirer le cadre avant de poser la plaque de plâtre fermement contre le produit.
6. Rincer la conduite d'eau, en aval de la vanne, avant la mise en service.
7. Une fois le travail terminé, retirer le cadre du sac et réinstaller le cadre. Retirer les bouchons de vanne en nylon et vérifier s'il y a des fuites. Remplacer tout produit défectueux.

POUR REMPLACER LA VANNE / POSER LA RALLONGE

1. Tout en tenant la vanne en place, desserrer l'écrou pivotant et retirer la vanne. Retirer le joint en silicone, depuis la partie inférieure de l'écrou ou du corps de la vanne, et conserver.
2. Éliminer les débris sur le joint, inspecter à la recherche de fissures/fendillements - remplacer tout joint défectueux. Placer le joint sur la pièce d'extrémité de la vanne (à l'intérieur de l'écrou) avec les marques de l'anneau de préhension dirigées vers l'anneau de préhension.
3. Tout en tenant la vanne en position, engager et serrer entièrement l'écrou pivotant.
4. S'assurer que la vanne est à la position OFF (arrêt) et effectuer un test de pression. Remplacer tout produit défectueux.