

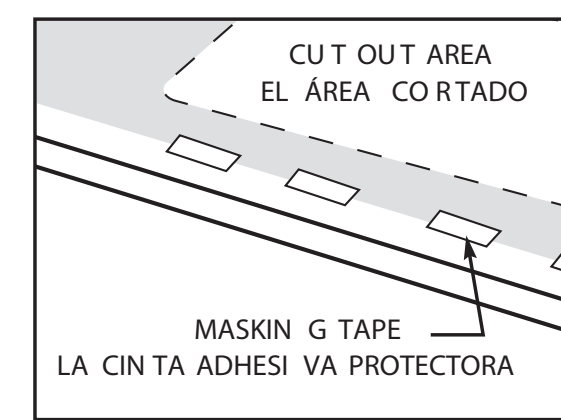
QZBS-1816
QZSB-2522

Drop-In Kitchen Sink Installation Instructions and Templates

Las Instrucciones y Plantillas de Instalación de las Tarjas de Cocina de Sobreponer

- Tools Required:
- Ruler/Tape Measure
 - Masking Tape
 - Caulk
 - Drill
 - Safety Glasses
 - Screwdriver
 - 1-1/4" Hole Saw
 - Saber Saw (if counter top cutout is required)

- Herramientas Necesarias:
- Regla/Cinta Métrica
 - Cinta Adhesiva Protectora
 - Calafateo
 - Taladro
 - Lentes de Seguridad
 - Destornillador
 - Sierra de Agujos de 1-1/4"
 - Sierra Sable (si se requiere recorte de la superficie del mostrador)

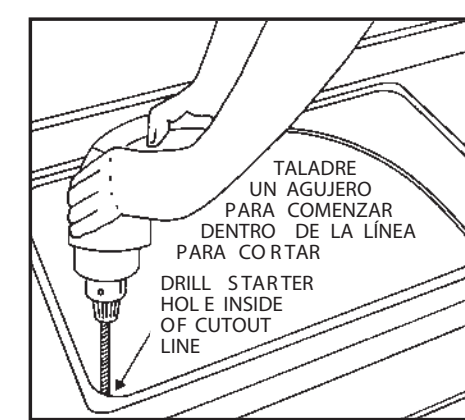


Drop In side:
1. Select the drop-in kitchen sink template that applies to the model sink you are installing. Cut out the inside of the template and discard the cutout portion. Locate the template front to rear and right to left on the countertop so the bowl will not interfere with the cabinets below. Attach the template to the countertop with masking tape and draw a pencil line around the inside of the template. Discard the template.

Or
Invert sink and position onto the countertop. Locate sink front to rear and right to left so the bowl will not interfere with the cabinets below. Trace a pencil line around the outside edge of the sink and remove the sink from the countertop. Measure in 3/8" (10mm) from the initial sink outline and draw a second line inside the first. Draw a 1-1/2" radius at each corner. The second interior line will be your cut out line.

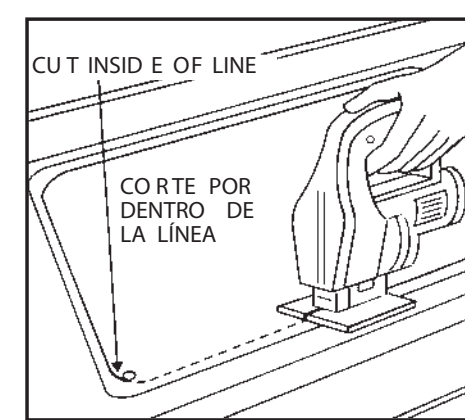
El lado de sob reponer:
1. Seleccione la plantilla de la tarja de cocina de sobreponer que aplica al modelo que se está instalando. Corte la parte interior de la plantilla y deshágase de la parte cortada. Ubique la plantilla de frente a atrás y de derecha a izquierda en el mostrador para que la tarja no interfiera los armarios de abajo. Añame la plantilla al mostrador con la cinta adhesiva protectora y dibuje una línea con lápiz por el interior de la plantilla. Deshágase de la parte cortada.

O
Invierta la tarja de cocina y colóquela en el mostrador. Ubique la tarja de cocina de frente para atrás para que no interfiera los armarios de abajo. Dibuje una línea con lápiz alrededor del borde exterior de la tarja y quite la tarja del mostrador. Mida desde el interior 3/8" del contorno inicial y dibuje una segunda línea dentro de la primera. Dibuje un radio de 1-1/2" en cada esquina. La segunda línea interior será la línea para cortar.



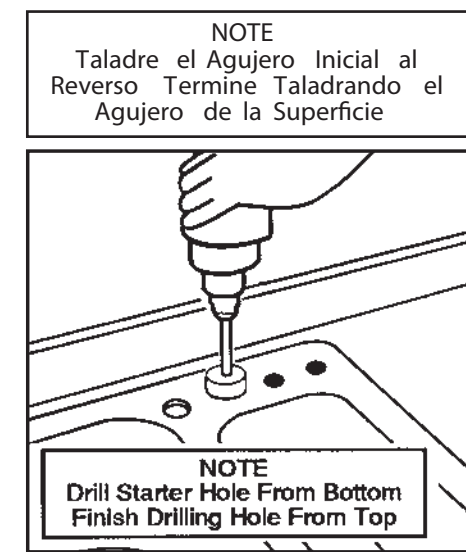
2. Drill starter hole inside of cutout line.

2. Taladre un agujero para comenzar dentro de la línea para cortar.



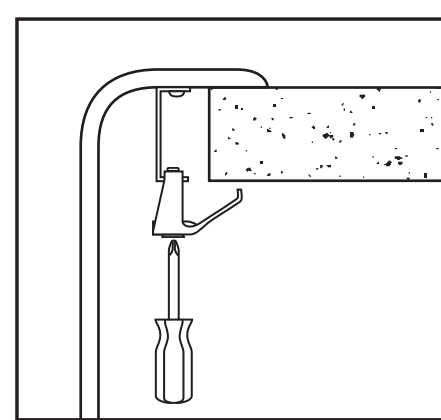
3. Using a saber saw, cut inside of cutout line. Trial fit sink to check proper fit.

3. Empleando una sierra sable, corte por dentro de la línea para cortar. Haga la prueba si cabe con la tarja.



4. Identify fixture hole locations. Drill a starter hole from reverse side. Working from the top side as illustrated, position a hole saw on the starter hole and drill to complete the fixture hole. To cool the hole saw and sink surface, a light application of water, periodically, is necessary. Attach faucet, drain, and accessories according to manufacturer's instructions.

4. Identifique las situaciones de los agujeros de la instalación. Taladre un agujero inicial al reverso. Trabajando del lado superior como ilustrado, coloque una sierra de agujero encima del agujero inicial y taladre para completar el agujero de la instalación. Para refrigerar la sierra de agujero y la superficie de la tarja, se necesita una aplicación ligera de agua, de vez en cuando. Sujete el grifo, el desagüe y los accesorios según las instrucciones del fabricante.



5. Apply a bead of caulk (not included) to the underside of the sink flange. Secure the sink by pivoting the sink clips into the position illustrated and tighten screws in the front, then tighten rear and side screws.

5. Aplique una gotita de calafateo (no incluido) a la parte inferior del reborde. Añame la tarja para hacer girar las grapas como la posición ilustrada y apriete los tornillos enfrente. Luego, apriete los tornillos de atrás y de los lados.

Visit swanstone.com for care & cleaning instructions

FORM #880-01-11

QZES-3011



QZED-3322
QUED-3322

QZES-3011

Undermount Templates Plantillas de Tipo Fijado Abajo



Overlap
Colocar Parcialmente
Unos Sobre Otros

This template drawing accommodates the Overlap mounting option only.

Esta plantilla únicamente pertenece a la opción de Colocar Parcialmente Unos Sobre Otros.

Visit swanstone.com for care & cleaning instructions

These templates are for undermount installation only of models: QZSB-2522, QZDB-3322, QZLS-3322, QZAD-3322, QZBS-1816, QZES-3011, QUSB-2522, QUDB-3322, QULS-3322, QUAD-3322, QUED-3322, QZED-3322.

This procedure should be performed by a professional fabricator. If an undermount kitchen sink installation is desired, the template is to be used by a professional fabricator.

Estas plantillas son para la instalación del tipo fijado abajo solamente de los modelos: QZSB-2522, QZDB-3322, QZLS-3322, QZAD-3322, QZBS-1816, QZES-3011, QUSB-2522, QUDB-3322, QULS-3322, QUAD-3322, QUED-3322, QZED-3322.

Solo un fabricante profesional debe hacer este procedimiento. Si se desea una tarja de cocina de tipo fijado abajo, solo un fabricante profesional debe utilizar la plantilla.

QZSB-2522, QUSB-2522

QZBS-1816

QZDB-3322

QUDB-3322

QZLS-3322

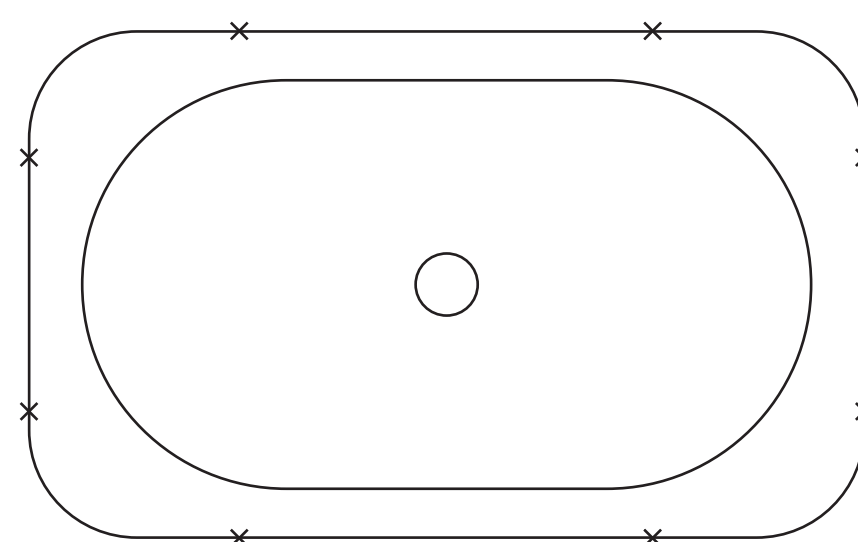
QZAD-3322

QULS-3322

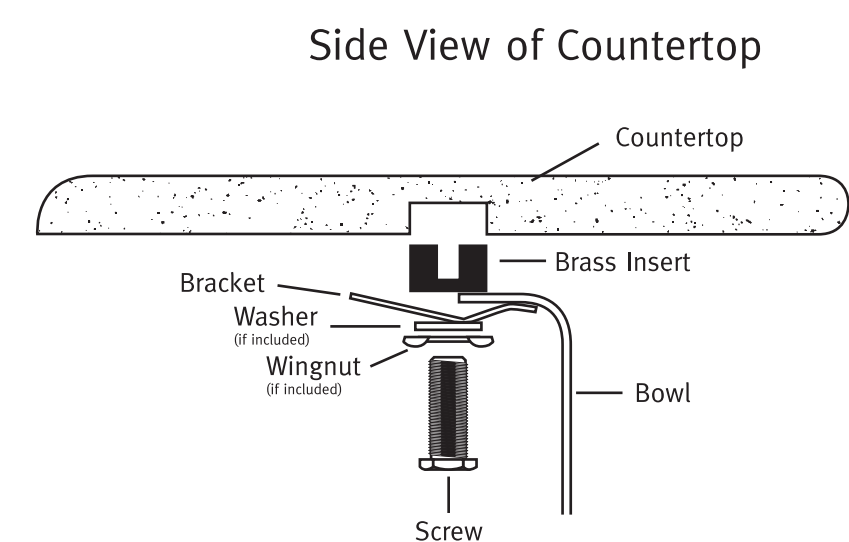
QUAD-3322

FORM #880-01-11

Undermount Installation Instructions

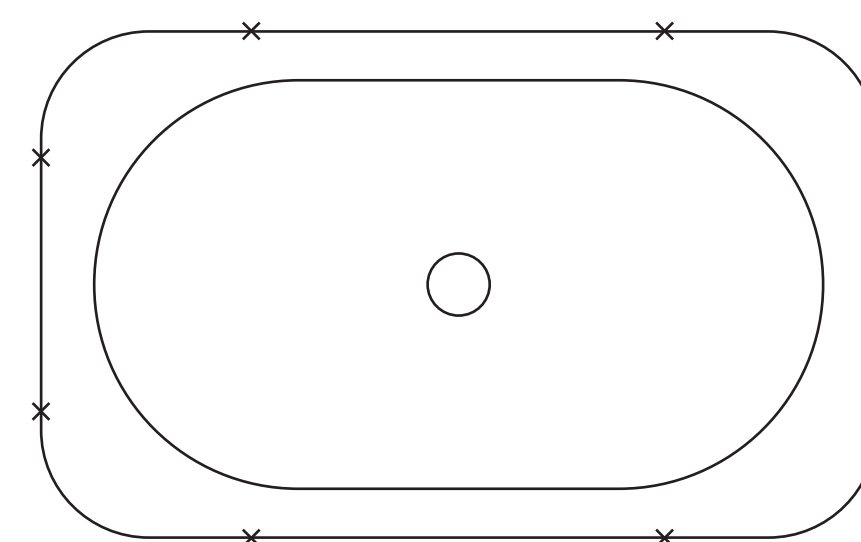


1. On underside of top locate eight points around bowl approximately 1" from bowl flange. For a tighter installation, the use of all eight clips is recommended.
2. Drill eight holes 1/4" x 3/4" at marked locations for brass inserts.
3. Tap in brass inserts, slotted end first.
4. Next, with bowl unit face up, clean top of bowl flange and underside of top around cutout with denatured alcohol.

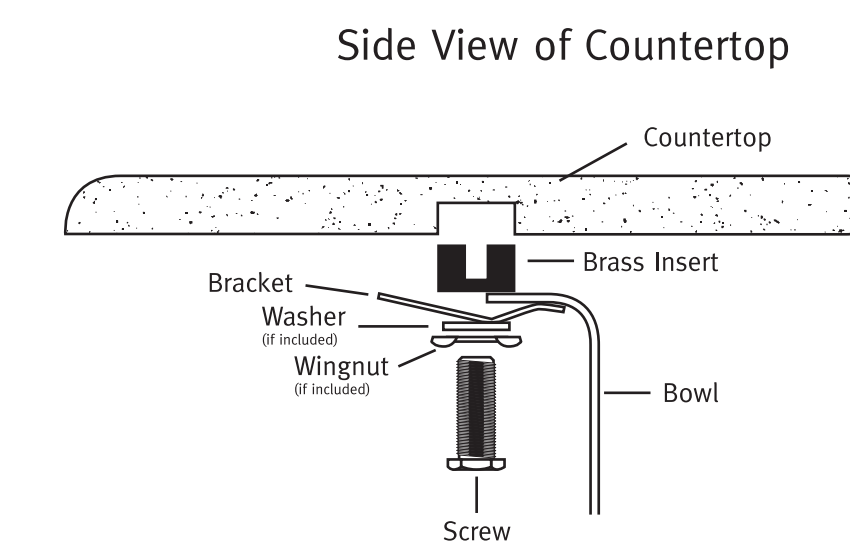


5. Apply a narrow bead of silicone caulk to top inside edge of bowl flange and position bowl.
6. Mount hardware by first threading wing nut (if included) well up on screw near the head. With washer (if included) and slotted clip in place, tighten screw securely to lock in brass insert.
7. When bowl is correctly positioned over cutout, tighten wing nuts to secure bowl.
8. Remove excess sealant from inside lip.

Las Instrucciones para la Instalación de Fijar Abajo



1. En la parte inferior del mostrador, ubique los ocho puntos en los alrededores de la piletta, aproximadamente 1" del borde de la piletta. Para una instalación más apretada, se recomienda el uso de todas las ocho grapas.
2. Taladre ocho agujos de 1/4" por 3/4" a los puntos indicados para los entredoses de latón.
3. Golpee suavemente los entredoses de latón, el extremo con ranura primero.
4. Próximo, con la piletta cara arriba, limpie la parte arriba del borde de la piletta y la parte inferior de la parte arriba alrededor del recortado con el alcohol denaturado.



5. Aplique una gota estrecha de calafateo de la silicona al borde interior del reborde de la piletta y coloque la piletta.
6. Fije la ferrretería primero por ensartar la tuerca (si se incluye) bien arriba del tornillo cerca de la cabeza. Con la arendela (si se incluye) y la grapa con ranura en posición, apriete bien el tornillo para dejar encerrado dentro del entredós de latón.
7. Cuando se coloque correctamente la piletta por encima del recortado, apriete las tuercas para sujetar bien la piletta.
8. Quite la silicona excesiva del labio interior.