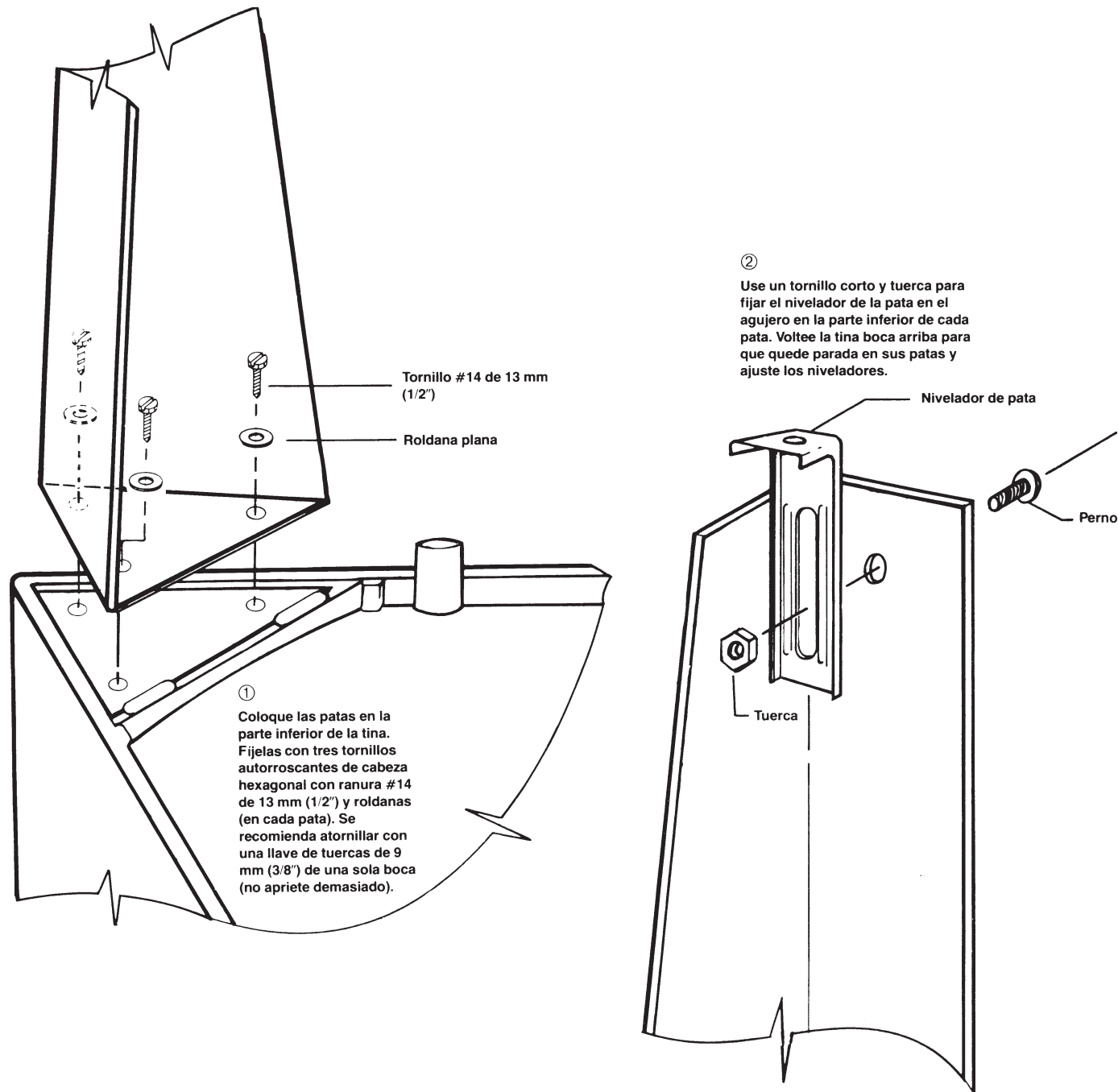
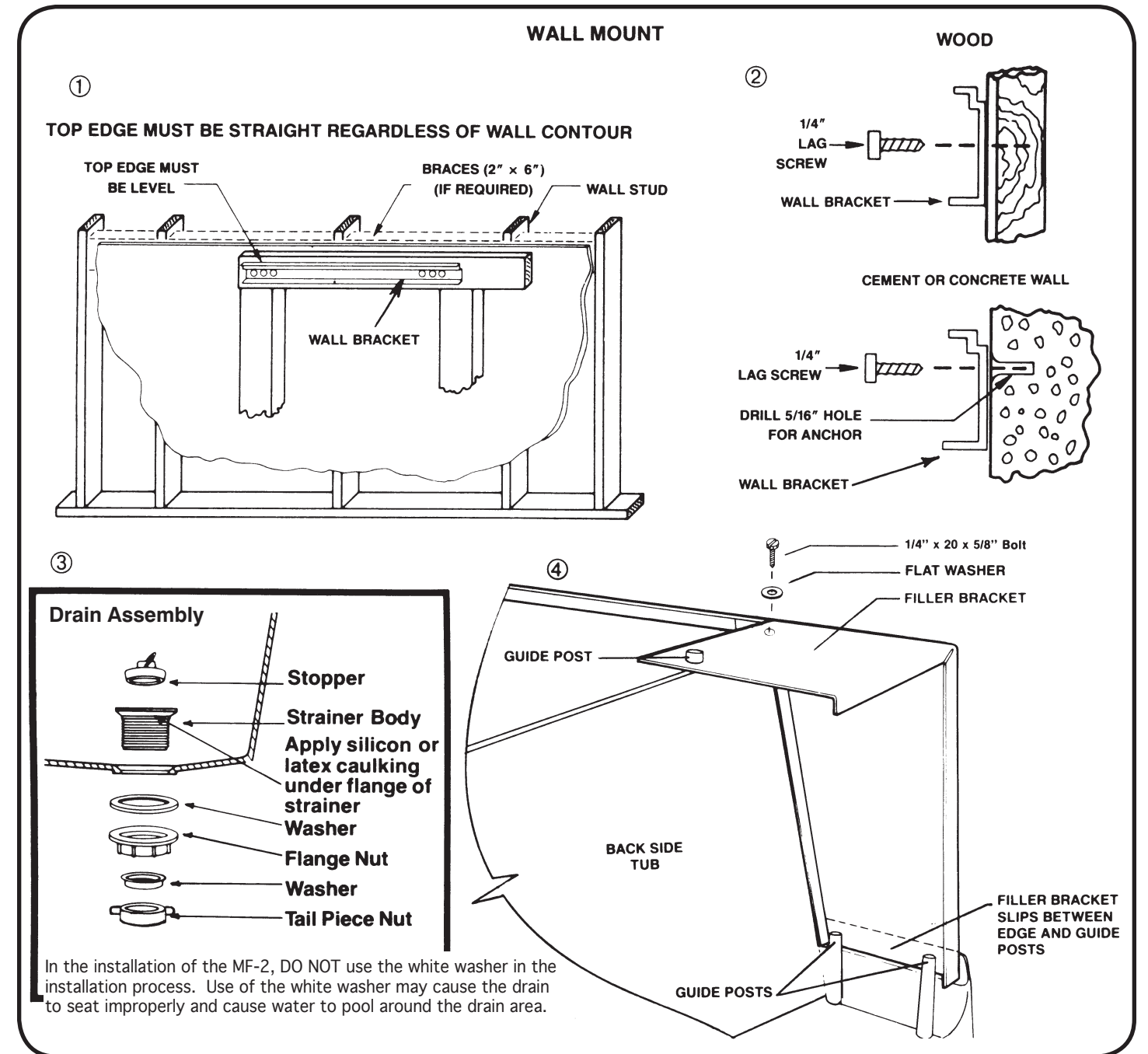


Instalación de  
**TINA DE VITROFIBRA PARA LAVANDERIA**  
**MODELOS MF-2F/BC-4600**

INSTALACION EN EL PISO



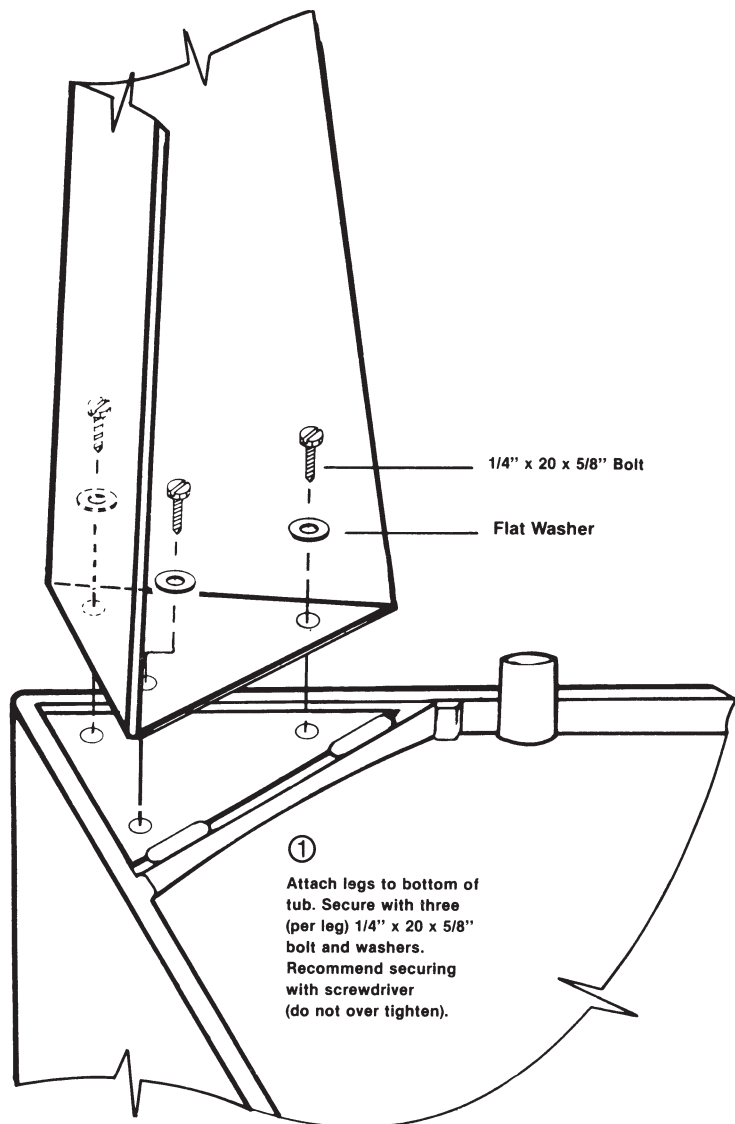
Installation Procedure for  
**MF-2W/BC-4650 FIBERGLASS LAUNDRY TUB**



- ① Mount wall bracket - locate studs - drill holes 3/4" for lag bolts. If only one stud can be used, attach a 2" x 4" between studs and then attach wall bracket.
- ② For cement or concrete wall use 5/16" drill for holes - use plastic anchor and lag screws provided. Make sure the wall bracket is level regardless of wall contour before completely tightening the bolts. If wall is not level, shim as needed.
- ③ Install drain assembly.
- ④ Place tub upside-down on smooth surface. Attach right and left filler brackets, make sure holes line up. Guide top of filler bracket into groove provided under shelf. Secure with 1/4" x 20 x 5/8" bolt and washer. Recommend securing with screwdriver (do not over tighten). Hang tub, secure plumbing, and mount faucet or faucet block (not supplied).

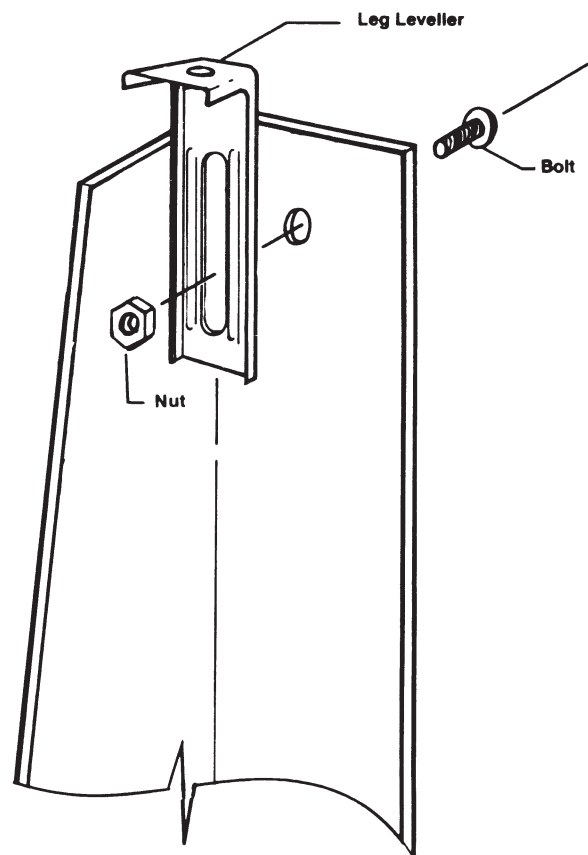
# Installation Procedure for MF-2F/BC-4600 FIBERGLASS LAUNDRY TUB

## FLOOR MOUNT



① Attach legs to bottom of tub. Secure with three (per leg) 1/4" x 20 x 5/8" bolt and washers. Recommend securing with screwdriver (do not over tighten).

② Use short bolt and nut to attach leg leveller to hole in bottom of leg. Turn tub on legs, adjust levellers.



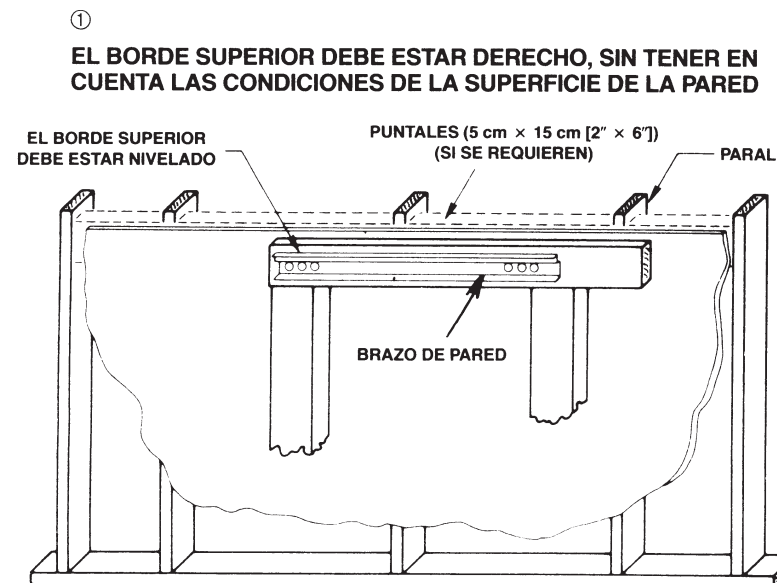
FORM #512-5-11-2M



# Instalación de TINA DE VITROFIBRA PARA LAVANDERIA MODELOS MF-2W/BC-4650

## INSTALACION EN LA PARED

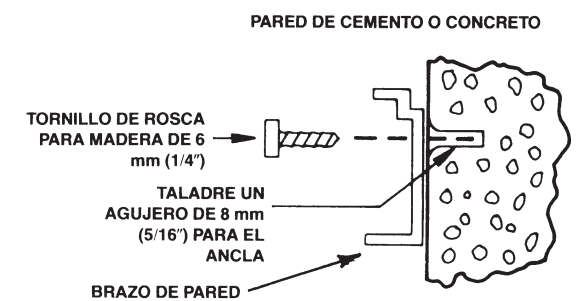
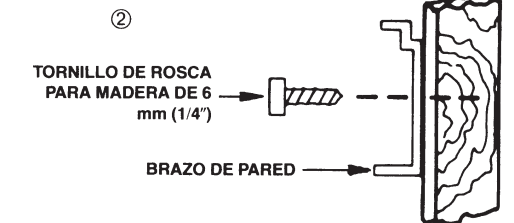
## MADERA



① EL BORDE SUPERIOR DEBE ESTAR DERECHO, SIN TENER EN CUENTA LAS CONDICIONES DE LA SUPERFICIE DE LA PARED

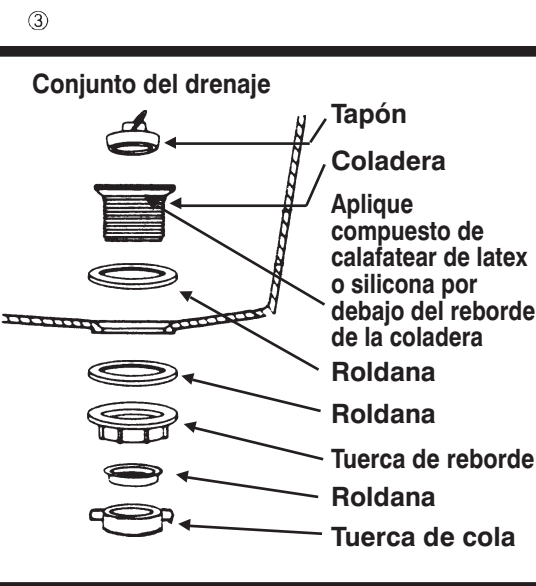
EL BORDE SUPERIOR DEBE ESTAR NIVELADO PUNTALES (5 cm x 15 cm [2" x 6"]) (SI SE REQUIEREN) PARAL

BRAZO DE PARED



PARED DE CEMENTO O CONCRETO

TORNILLO DE ROSCA PARA MADERA DE 6 mm (1/4") TALADRE UN AGUJERO DE 8 mm (5/16") PARA EL ANCLA BRAZO DE PARED



Conjunto del drenaje

Tapón

Coladera

Aplique compuesto de calafatear de latex o silicona por debajo del reborde de la coladera

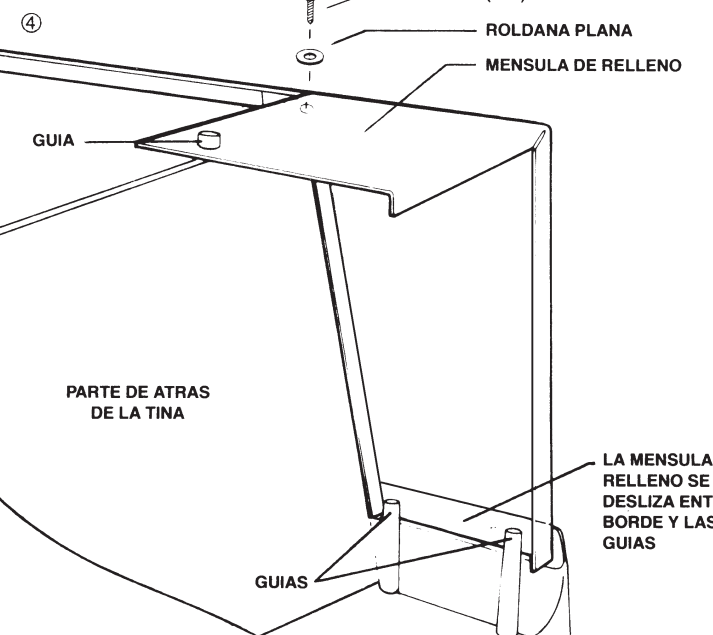
Roldana

Roldana

Tuerca de reborde

Roldana

Tuerca de cola



TORNILLO #14 DE 13 mm (1/2") ROLDANA PLANA MENSULA DE RELLENO

GUIA

PARTE DE ATRAS DE LA TINA

GUIAS

LA MENSULA DE RELLENO SE DESLIZA ENTRE EL BORDE Y LAS GUIAS

① Coloque el brazo de pared - localice los paraleles - taladre agujeros de 19 mm (3/4") para los tornillos de rosca para madera. Si sólo puede usarse un paral, coloque una tabla de 5 cm x 10 cm (2" x 4") entre los paraleles y luego coloque el brazo de pared.

② Para una pared de cemento o concreto, use una broca de 8 mm (5/16") para los agujeros - use el ancla de plástico y los tornillos de rosca para madera que están incluidos. Antes de apretar completamente los tornillos, asegúrese de que el brazo de pared esté nivelado, sin tener en cuenta las condiciones de la superficie de la pared. Si la pared no está nivelada, acuñe donde sea necesario.

③ Instale el conjunto del drenaje.

④ Coloque la tina boca abajo en una superficie lisa. Coloque las ménsulas de relleno de la izquierda y la derecha, asegurándose de que los agujeros estén alineados. Guíe la parte superior de la ménsula de relleno para que entre en la ranura provista debajo del anaquel. Fijelas con tornillos autorroscantes de cabeza hexagonal con ranura #14 de 13 mm (1/2") y roldanas. Se recomienda atornillar con una llave de tuercas de 9 mm (3/8") de una sola boca (no apriete demasiado). Coloque la tina en su lugar, conecte la tubería y coloque la llave o conjunto de llaves de agua (no incluidas).