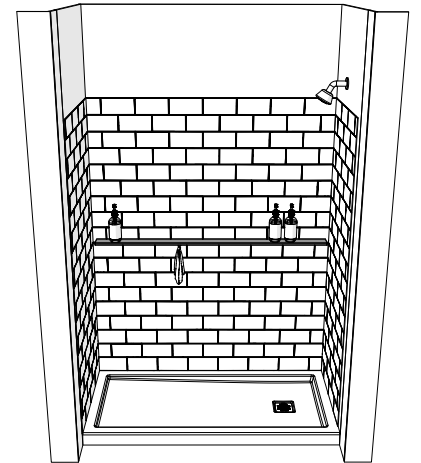
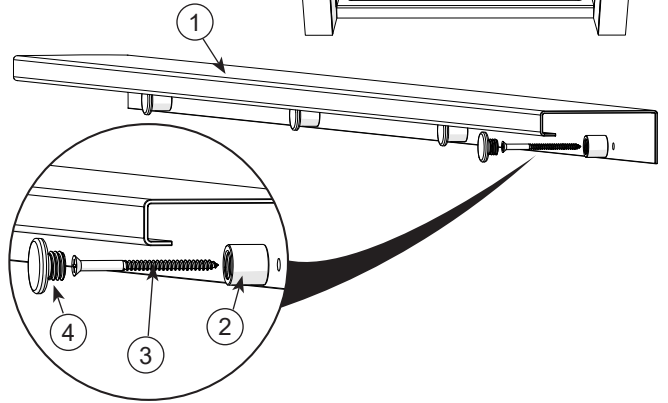


Shelf installation Installation de la tablette Instalación de la repisa



Parts / Pièces / Piezas

#	Part	Nom de la pièce	Pieza
1	Shelf	Tablette	Repisa
2	Hook	Crochet	Gancho
3	Screw	Vis	Tornillo
4	Cap	Capuchon	Tapa

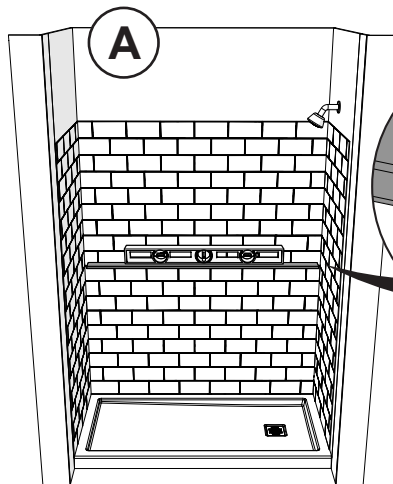


1

A. Place at desired height and center in space from left to right. Check that the shelf is level.

A. Placer à la hauteur désirée et centrer dans l'espace de gauche à droite. Vérifiez que la tablette est de niveau.

A. Colócar a la altura deseada y centrar en el espacio de izquierda a derecha. Verificar que la repisa esté nivelada.



If installed with Versaline walls, please center the back of the shelf with the wall joint.

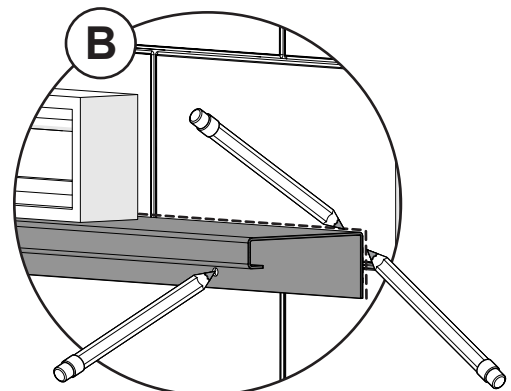
Si installé avec les murs Versaline, veuillez centrer le dos de la tablette avec le joint du mur.

Si se instala con muros Versaline, centre la parte posterior de la repisa con la unión de la pared.

B. Mark position of shelf and fastening holes on the wall.

B. Marquer la position de la tablette et des trous de fixation sur le mur.

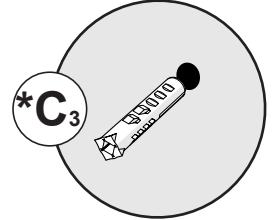
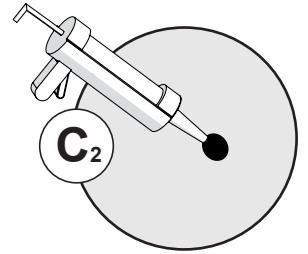
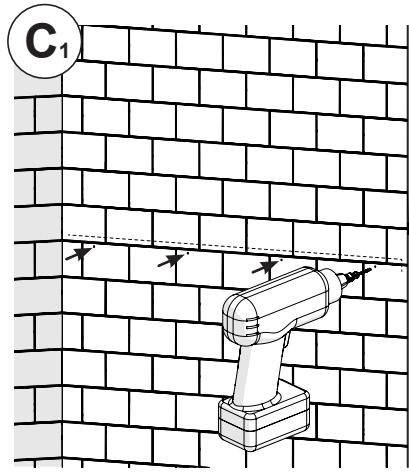
B. Marcar la posición de la repisa y los orificios de fijación en la pared.



C. Drill the holes with a 1/8" drill bit. [For ceramics and wall anchors always use a ceramics 1/4" drill bit]. Apply silicone inside the holes.
*Insert the wall anchors if there is no stud behind the wall jamb.

C. Percer les trous avec une mèche de 1/8 po. [Pour de la céramique et des ancrages muraux, toujours prendre une mèche à céramique 1/4 po.]. Appliquer du silicone dans les trous.
*Insérer des ancrages muraux s'il n'y a pas de montants en bois à l'arrière des montants muraux.

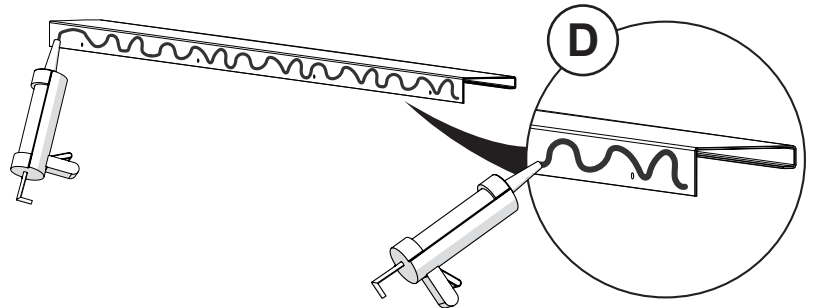
C. Taladrar los agujeros con una broca de 1/8". [Para taladrar azulejos y anclajes de pared, use siempre una broca para cerámica de 1/4".]. Aplique silicona dentro de los agujeros.
*Inserte los anclajes de pared, si no hay montantes detras de los montantes murales.



D. Apply a thread of 100% silicone adhesive as shown.

D. Appliquer un fil d'adhésif 100% silicone comme indiqué.

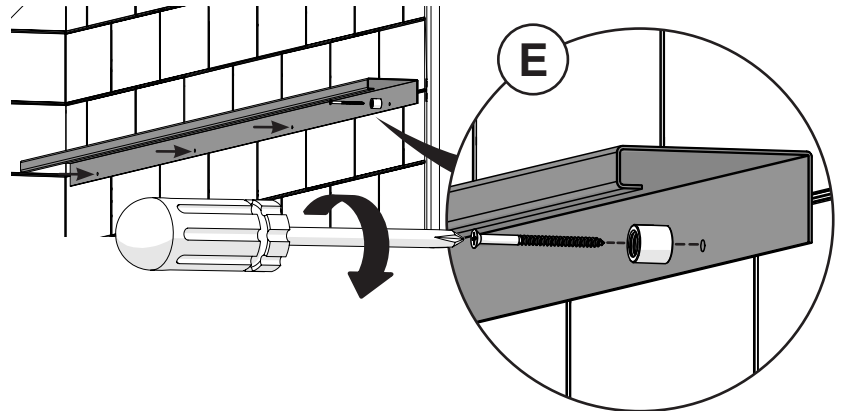
D. Aplicar un hilo de adhesivo 100% silicona como se muestra.



E. Fix in position with the provided hooks and screws.

E. Visser en position avec les crochets et vis fournies.

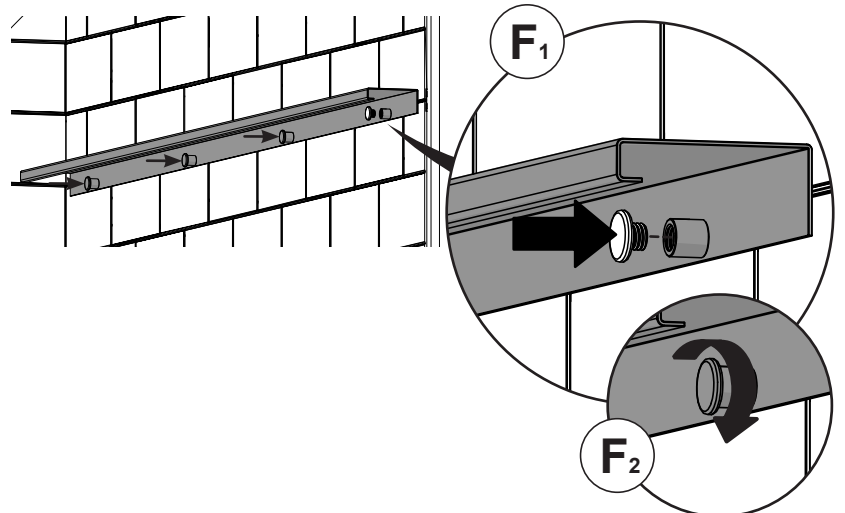
E. Fijar en posición con los ganchos y los tornillos suministrados.



F. Fully fasten the hook caps as shown.

F. Fixer complètement les capuchons des crochets comme illustré.

F. Apretar completamente las tapas de los ganchos como se muestra.



24H

Wait 24 hours before using the shelf.

Attendre 24 heures avant d'utiliser la tablette.

Espere 24 horas antes de utilizar la repisa.