

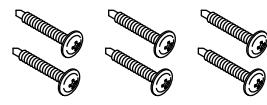
Square  
Équerre  
Escuadra



Sealant  
Mastic d'étanchéité  
Sellador



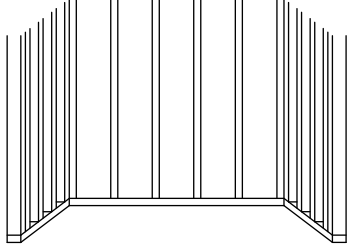
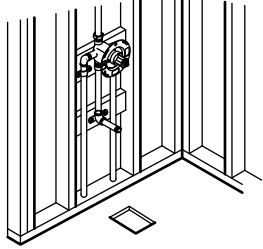
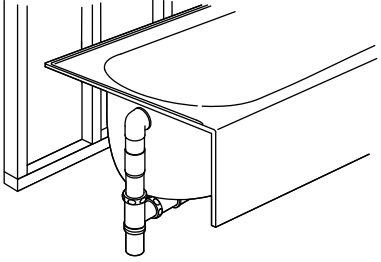
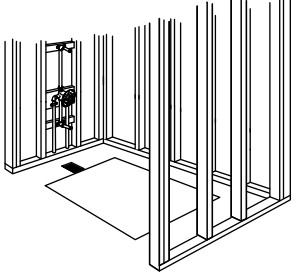
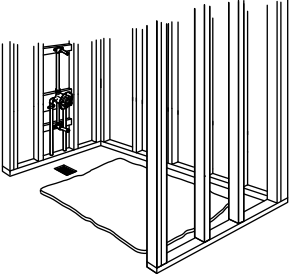
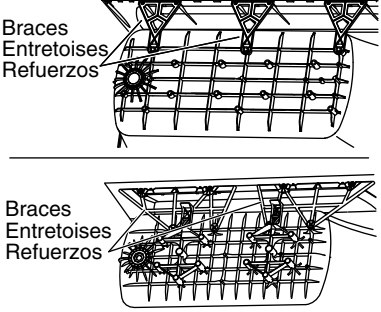
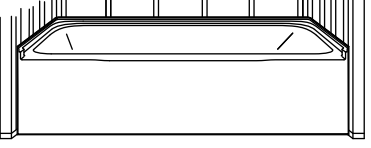
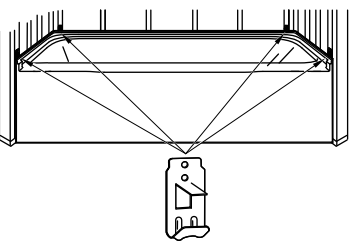
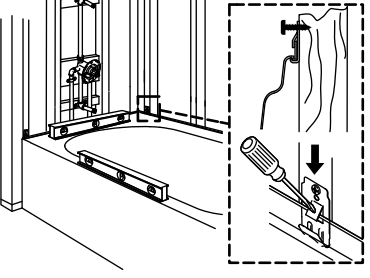
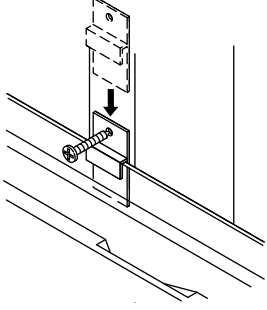
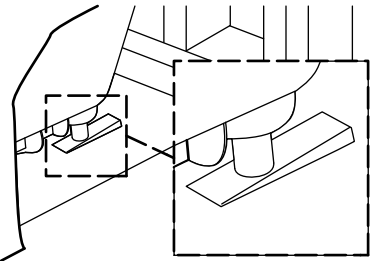
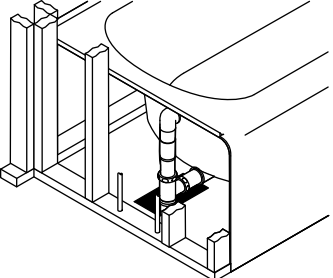
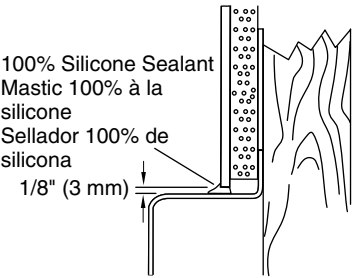
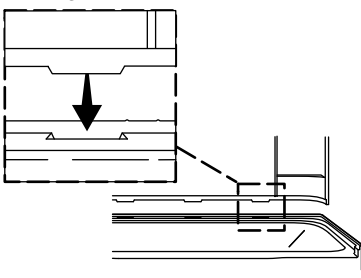
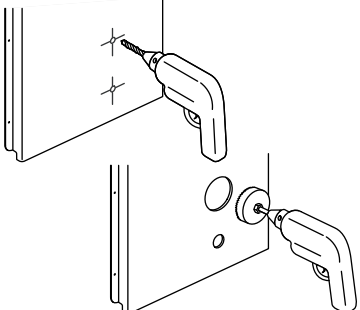
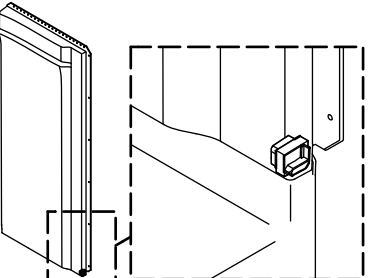
100% Silicone Sealant  
Mastic à la silicone à 100%  
Sellador 100% de silicona



1-1/4" Galvanized or Plated  
Truss Head Screws  
Vis à tête bombée galvanisées  
ou plaquées de 1-1/4 po  
Tornillos de cabeza de hongo  
galvanizados o plateados 1-1/4 pulg.

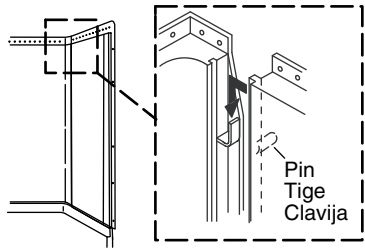
**Optional/Optionnel/Opcional:**

- Shims/Cales/Cuñas
- Furring Strips/Tasseaux/Listones de enrasar
- Drop Cloth/Toile de protection/Lona

<p><b>Record your model number.</b> <b>Noter le numéro du modèle.</b> <b>Anote su número de modelo.</b></p>	<p><b>Important Information</b> Follow all local plumbing and building codes.</p> <p><b>Renseignements importants</b> Respecter tous les codes de plomberie et de bâtiment locaux.</p> <p><b>Información importante</b> Cumpla todos los códigos locales de plomería y de construcción.</p>	<p>Install on an adequately supported subfloor. If the subfloor is not level and access to shim is difficult, install with a 1" (25 mm) to 2" (51 mm) bed of mortar cement.</p> <p>Effectuer l'installation sur un sous-plancher de support adéquat. Si le sous-plancher n'est pas de niveau et difficile d'accès pour la pose de cales, poser un lit de mortier de 1 po (25 mm) à 2 po (51 mm) d'épaisseur.</p> <p>Instale sobre un subpiso que ofrezca el soporte adecuado. Si el subpiso no está nivelado y el acceso para colocar cuñas es difícil, instale sobre una capa de 1" (25 mm) a 2" (51 mm) de cemento mortero.</p>	<p><b>1</b> Construct a plumb stud pocket according to the roughing-in information on the back page.</p> <p>Construire une ossature porteuse d'aplomb conformément aux renseignements fournis dans le plan de raccordement sur la page arrière.</p> <p>Construya un encajonado de postes a plomo, conforme al diagrama de instalación al reverso de la hoja.</p> 	<p><b>2</b> Install the rough plumbing.</p> <p>Installer la tuyauterie de raccordement.</p> <p>Instale el tendido de plomería.</p> 
<p><b>3</b> Install the drain to the bath.</p> <p>Installer le drain sur la baignoire.</p> <p>Instale el desagüe a la bañera.</p> 	<p><b>4</b> Staple the felt pad, if provided, to the subfloor so it will contact all the support feet.</p> <p>Agrafer le tapis en feutre, le cas échéant, sur le sous-plancher de manière à ce qu'il touche tous les pieds d'appui.</p> <p>Engrape el protector de fieltro, si se provee, al subpiso, de manera que haga contacto con todas las patas de soporte.</p> 	<p><b>5</b> Without a pad, set the basin area in 1" (25 mm) to 2" (51 mm) of mortar cement.</p> <p>S'il n'y a pas de tapis, poser la surface de la cuve dans un lit de mortier de 1 po (25 mm) à 2 po (51 mm).</p> <p>Sin un protector, coloque el fondo de la unidad sobre una capa de cemento mortero de 1" (25 mm) a 2" (51 mm).</p> 	<p><b>6</b> Make sure the apron braces are securely attached.</p> <p>S'assurer que les entretoises du tablier sont attachées en toute sécurité.</p> <p>Asegúrese de que los refuerzos del faldón estén bien asegurados.</p> 	<p><b>7</b> Lift and position the bath in the stud pocket.</p> <p>Soulever et mettre la baignoire en place dans l'ossature porteuse.</p> <p>Levante y ubique la bañera en el encajonado de postes de madera.</p> 
<p><b>8</b> Attach metal support clips to the flange at the locations shown in the roughing-in information.</p> <p>Attacher les clips de support en métal sur la bride aux emplacements indiqués dans le plan de raccordement.</p> <p>Fije los clips metálicos de soporte a la pestaña en los lugares indicados en el diagrama de instalación.</p> 	<p><b>9</b> Level the unit. Secure the metal support clips to the studs. Bend the tabs over the flange.</p> <p>Mettre le dispositif de niveau. Fixer les clips de support en métal sur les montants. Plier les languettes par-dessus la bride.</p> <p>Nivele la unidad. Fije los clips metálicos de soporte a los postes de madera. Doble las lengüetas sobre la pestaña.</p> 	<p><b>10</b> Install plastic attachment clips at all remaining stud locations.</p> <p>Poser des clips de fixation en plastique à chaque emplacement restant des montants.</p> <p>Instale los clips de sujeción de plástico en todas las ubicaciones restantes de postes de madera.</p> 	<p><b>11</b> With the unit level, shim under the support feet as needed.</p> <p>Avec le dispositif étant de niveau, placer des cales sous les pieds d'appui au besoin.</p> <p>Con la unidad nivelada, instale cuñas bajo las patas de soporte según sea necesario.</p> 	<p><b>12</b> Connect the bath drain to the drain pipe. Position a protective liner in the bath.</p> <p>Raccorder le drain de la baignoire au tuyau d'évacuation. Placer une couverture de protection dans la baignoire.</p> <p>Conecte el desagüe de la bañera al tubo de desagüe. Coloque un revestimiento protector en la bañera.</p> 
<p><b>13 Custom Walls:</b> Install furring strips, wallboard, and the finished walls.</p> <p><b>Murs sur mesure :</b> Installer les fourrures, le panneau mural et murs finis.</p> <p><b>Paredes personalizadas:</b> Instale listones de enrasar, panel de yeso y paredes acabadas.</p> 	<p><b>14 STERLING 7157 Series Wall Sets:</b> Refer to the installation guide packed with your wall set.</p> <p><b>Ensembles de murs STERLING Série 7157 :</b> Se reporter au guide d'installation accompagnant l'ensemble de murs.</p> <p><b>Conjuntos de paredes serie STERLING 7157:</b> Consulte la guía de instalación que se incluye con el conjunto de sus paredes.</p>	<p><b>15 STERLING 7137 and 7147 Series Wall Sets:</b> Install the back wall. Insert the tabs into the slots.</p> <p><b>Ensembles de murs STERLING Série 7137 et 7147 :</b> Installer le mur arrière. Insérer les languettes dans les fentes.</p> <p><b>Conjuntos de paredes series STERLING 7137 y 7147:</b> Instale la pared posterior. Introduzca las lengüetas en las ranuras.</p> 	<p><b>16</b> Measure, mark, and drill the faucet holes in the end wall.</p> <p>Mesurer, marquer et percer les trous de robinet dans le mur d'extrémité.</p> <p>Mida, marque y taladre los orificios para la grifería en el panel mural lateral.</p> 	<p><b>17</b> Verify the seal is installed, undamaged, and fully seated.</p> <p>Vérifier que le joint d'étanchéité est installé, qu'il est bien en place, et s'assurer qu'il est intact.</p> <p>Verifique que el sello esté instalado, sin daños y completamente asentado.</p> 

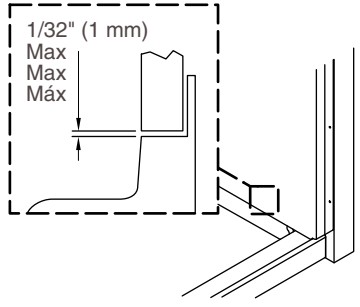
**18** Install the end walls. Engage the pins in the slots.

Installer les murs d'extrémité.  
Engager les tiges dans les fentes.  
Instale las paredes laterales.  
Encaje las clavijas en las ranuras.



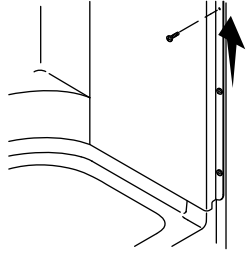
**19** The front edges should be flush, with no more than a 1/32" (1 mm) gap.

Les bords avant doivent être à ras, avec un espacement de 1/32 po (1 mm) maximum.  
Los bordes delanteros deben quedar al ras, con una separación no mayor de 1/32" (1 mm).



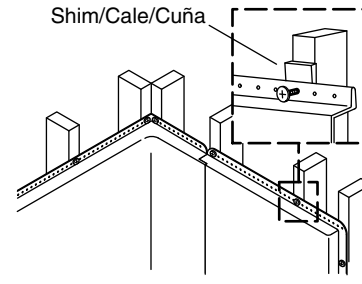
**20** Starting at the bottom, install screws through the dimples to secure the flanges to the studs.

En commençant par le bas, installer des vis à travers les alvéoles pour fixer les brides aux montants.  
Comenzando en la parte de inferior, instale tornillos a través de las hendiduras para fijar las pestañas a los postes de madera.



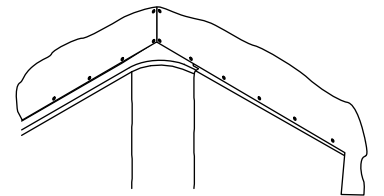
**21** Secure the walls to the studs along the top. Use shims as needed.

Fixer les murs sur les montants le long du haut. Utiliser des cales selon les besoins.  
Fije las paredes a los postes de madera a lo largo de la parte superior. Utilice cuñas cuando sea necesario.



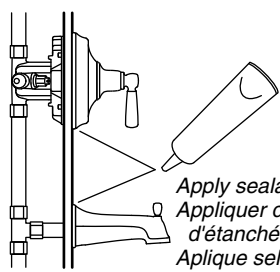
**22** Cover the framing with water-resistant wallboard. Finish the walls.

Couvrir l'ossature avec du panneau mural hydrofuge. Finir les murs.  
Cubra la estructura de postes con paneles de yeso resistentes al agua. Termine la construcción de las paredes.



**23** Install the faucet trim and accessories, and seal where they meet the wall panels.

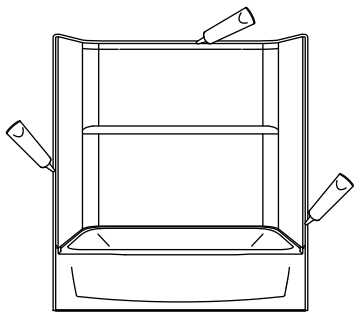
Installer les accessoires et la garniture du robinet et le joint à leurs points de contact avec les panneaux muraux.  
Instale la guarnición de la grifería y los accesorios, y selle donde hagan contacto con los paneles murales.



Apply sealant.  
Appliquer du mastic d'étanchéité.  
Aplique sellador.

**24** Apply 100% silicone sealant along the shower edges.

Appliquer du mastic à la silicone à 100% sur les bords de la douche.  
Aplique sellador 100 % de silicona a lo largo de los bordes de la ducha.



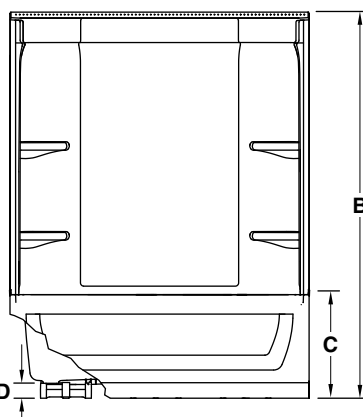
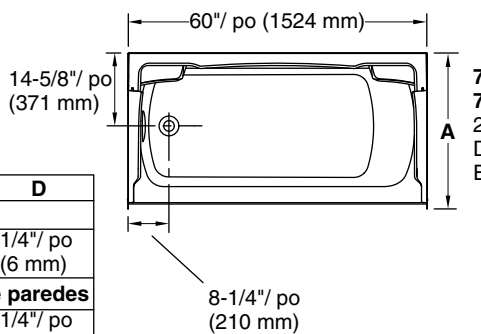
**Home Innovation**  
LAB CERTIFIED™

800.638.8556  
HomeInnovation.com

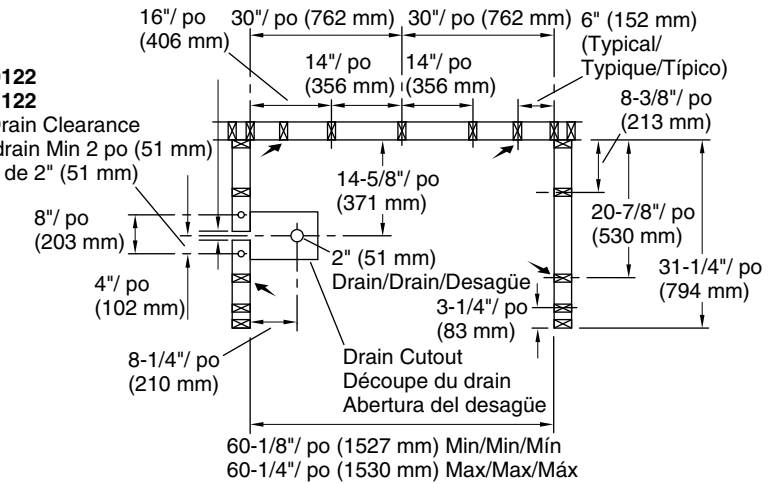
The manufacturer represents that the product to which this label is affixed (a) duplicates samples independently tested by Home Innovation Research Labs and certified to conform to the requirements of HUD UM Bulletin No. 73a and CSA B45.5/IAPMO Z124 standard, and (b) has been manufactured under quality controls deemed appropriate by the manufacturer and periodically reviewed by the certifier.

Kohler Co.  
Huntsville, AL  
6004

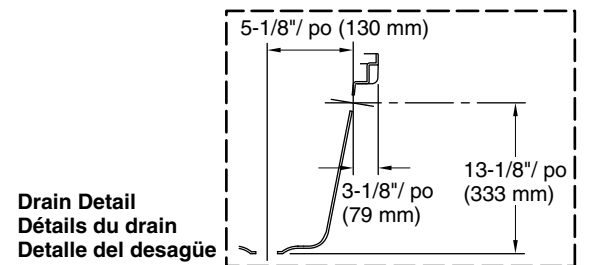
	A	B	C	D
<b>Bath Only/Baignoire seule/Sólo bañera</b>				
<b>71171110, 71171120</b>	30-1/8" po (765 mm)		19" po (483 mm)	1/4" po (6 mm)
<b>With Wall Set/Avec ensemble paroi murale/Con juego de paredes</b>				
<b>7137 Series</b>	31-1/4" po (794 mm)	74-5/8" po (1895 mm)	19" po (483 mm)	1/4" po (6 mm)
<b>7147 Series</b>	31-1/4" po (794 mm)	76-1/2" po (1943 mm)	21-3/4" po (552 mm)	1/4" po (6 mm)
<b>7157 Series</b>	Refer to the installation guide packed with your shower walls. Se reporter au guide d'installation accompagnant les murs de la douche. Consulte la guía de instalación que se incluye con las paredes de su ducha.			
<b>AFD Bath Only/Baignoire AFD seule/Sólo bañera de desagüe arriba del nivel del piso</b>				
<b>71171112, 71171122</b>	30-1/4" po (768 mm)		21-3/4" po (552 mm)	3" po (76 mm)
<b>With Wall Set/Avec ensemble paroi murale/Con juego de paredes</b>				
<b>7137 Series</b>	31-1/4" po (794 mm)	77-3/8" po (1965 mm)	21-3/4" po (552 mm)	3" po (76 mm)
<b>7147 Series</b>	31-1/4" po (794 mm)	79-1/4" po (2013 mm)	21-3/4" po (552 mm)	3" po (76 mm)
<b>7157 Series</b>	Refer to the installation guide packed with your shower walls. Se reporter au guide d'installation accompagnant les murs de la douche. Consulte la guía de instalación que se incluye con las paredes de su ducha.			



**71370112, 71370122**  
**71171112, 71171122**  
2" (51 mm) Min Drain Clearance  
Dégagement de drain Min 2 po (51 mm)  
Espacio libre Mín de 2" (51 mm)



Support Clip Locations (4 total)  
Emplacements pour les agrafes de support (4 au total)  
Lugares para los clips de soporte (4 total)



**Need help?** Contact the Customer Care Center at 1-800-456-4537.

**For care and cleaning and other information go to** [www.SterlingPlumbing.com](http://www.SterlingPlumbing.com).

This product is covered under the Sterling Warranty – Bathing Fixtures (and) Kitchen and Utility Sinks Made of Solid Vikrell® Material.

For a hardcopy of warranty terms, contact the Customer Care Center.

USA/Canada: 1-800-STERLING (1-800-783-7546)  
Mexico: 001-877-680-1310  
[www.SterlingPlumbing.com](http://www.SterlingPlumbing.com)

**Besoin d'aide?** Appeler le centre de service à la clientèle au 1-800-456-4537.

**Pour obtenir de l'information sur l'entretien et le nettoyage et de l'information supplémentaire, consulter le site :** [www.SterlingPlumbing.com](http://www.SterlingPlumbing.com).

Ce produit est couvert sous la garantie Sterling – des dispositifs de bain (et) des éviers utilitaires et de cuisine fabriqués avec du matériau Vikrell® solide.

Pour obtenir une copie imprimée des termes de la garantie, s'adresser au centre de services à la clientèle.

**¿Necesita ayuda?** Comuníquese al Centro de Atención al Cliente al 1-800-456-4537.

**Para el cuidado y la limpieza y otra información visite:** [www.SterlingPlumbing.com](http://www.SterlingPlumbing.com).

Este producto lo cubre la garantía de Sterling para – unidades para baño (y) cocina y lavaderos de servicio fabricados de material sólido Vikrell®.

Solicite una copia en papel de los términos de la garantía al Centro de Atención al Cliente.