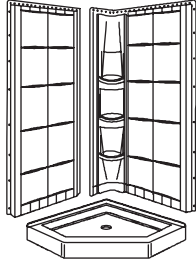


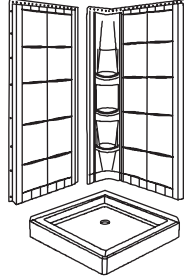
Installation and Care Guide Guide d'installation et d'entretien Guía de instalación y cuidado

Corner Shower Receptor and Wall Surrounds
Receveur de douche en angle et murs avoisinants
Receptor de ducha en esquina y paredes circundantes

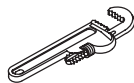
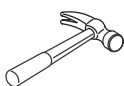
7204 Series/Séries 7204/Serie 7204



7205 Series/Séries 7205/Serie 7205



Tools/Outils/Herramientas



100% Silicone Sealant
Mastic à la silicone à 100%
Sellador 100% de silicona

Pipe Wrench
Clé à tuyau
Llave para tubos

Plus:

- Conventional woodworking tools and materials
- Drop cloth
- Hole saw or jigsaw with fine tooth blade (32 teeth per inch)
- 2x4's or 2x6's
- Galvanized or plated roofing nails or galvanized non-tapered flathead screws
- Mortar cement (optional)
- Furring Strips
- Coping Saw and File
- Pad made of spun bonded polyester landscape fabric or spun bonded house wrap material

Plus:

- Outils conventionnels de menuiserie et matériels
- Toile de protection
- Scie cylindrique ou scie sauteuse à lame fine (32 dents par 2,5 cm)
- 2 x 4 or 2 x 6
- Clous pour toiture galvanisés ou plaqués ou vis à tête plate non coniques galvanisées
- Mortier (optionnel)
- Tasseaux
- Scie à chantourner et lime
- Protection en polyester filé pour jardinage ou matériau de couverture de maison

Más:

- Herramientas y materiales convencionales de carpintería
- Lona
- Serrucho de calar o sierra caladora eléctrica con hoja delgada (32 dientes por pulgada)
- Listones de 2x4 ó 2x6
- Clavos de techar galvanizados o enchapados o tornillos galvanizados de cabeza plana no cónica
- Cemento mortero (opcional)
- Listones de enrasar
- Sierra caladora y lima
- Acolchado de lona de hilo de poliéster encolado de uso para jardinería o material de envolver doméstico de hilo encolado

Thank You For Choosing Sterling

We appreciate your commitment to Sterling value. Please take a few minutes to review this manual before you start installation. If you encounter any installation or performance problems, please don't hesitate to contact us. Our phone numbers are listed on the back cover. Thanks again for choosing Sterling.

Merci d'avoir choisi Sterling

Nous apprécions votre engagement envers la qualité Sterling. Veuillez prendre s'il vous plaît quelques minutes pour lire ce manuel avant de commencer l'installation. Ne pas hésiter pas à nous contacter en cas de problème d'installation ou de fonctionnement. Nos numéros de téléphone sont indiqués au verso. Merci encore d'avoir choisi Sterling.

Gracias por elegir los productos de Sterling

Le agradecemos que haya elegido a Sterling por la calidad que ofrece al mejor precio. Dedique unos minutos para leer este manual antes de comenzar la instalación. En caso de problemas de instalación o de funcionamiento, no dude en contactarnos. Nuestros números de teléfono se encuentran en la cubierta posterior. Gracias nuevamente por escoger a Sterling.

Before You Begin



CAUTION: Risk of product damage. Install the receptor on an adequately supported, level subfloor. The basin area requires no additional support when the subfloor is level and square with the stud framing. Use shims for additional support if the subfloor is uneven. Do not install the receptor over open floor joists.



CAUTION: Risk of product damage. Do not remove the foam backing from the wall surround sections. Wall surround sections are equipped with foam backing to bring the back of the wall into contact with the regular stud framing. This foam is not packing material.



CAUTION: Risk of property damage. Only apply 100% silicone sealant to the areas where instructed to do so. Do not add silicone sealant to any other areas. The inappropriate use of silicone sealant may trap moisture and could result in mold, leakage, or mildew. For receptor-only installations, 100% silicone sealant is required at the seams of the walls and the bath. We recommend using colored 100% silicone sealant to match the color of the product. Use of latex based or other caulks is not recommended. If a shower door will be added, you will be instructed to apply silicone sealant where the front edges of the wall surrounds will meet the receptor. This will prevent water from passing through the shower door extrusion to the back side of the wall. Follow the shower door and silicone sealant manufacturer's instructions.



CAUTION: Risk of product damage. To avoid rust marks on your product, ensure the roofing nails or non-tapered flathead screws are galvanized or plated. If using galvanized or plated non-tapered flathead screws, **do not overtighten the screws**. Excessive tightening can damage the wall flange. Consult local building codes to determine if the screws or nails must be galvanized or plated.

- Read all instructions before you begin.
- Observe all applicable plumbing and building codes.
- This product must be installed in an alcove.
- Do not remove the old fixture before you unpack and inspect the new unit.
- Upon receipt, check for shortages or damage. Report any shortages or damage immediately.
- Store the receptor and wall surrounds in a safe place until you begin installation to avoid damage.

Before You Begin (cont.)

- If remodeling, measure the existing framework before removing the old receptor to make sure that the new one will fit. Make sure that the drain is in the correct location.
- Confirm adequate mounting and connection space for the water supply and drain installation.
- If you encounter any installation or performance problems, please do not hesitate to contact Sterling between the hours of 7:00 am and 6:00 pm CST at: 1-888-STERLING in the USA or 001-877-680-1310 in Mexico.

Avant de commencer



ATTENTION: Risque d'endommagement du produit. Installer le receveur sur un plancher correctement supporté et nivelé. L'espace du bassin ne nécessite pas de support additionnel lorsque le plancher est nivelé et d'équerre avec les montants du cadre. Utiliser des cales pour un support additionnel si le plancher est irrégulier. Ne pas installer le receveur sur des charpentes exposées de sol brut.



ATTENTION: Risque d'endommagement du produit. Ne pas retirer le renfort de mousse des sections de mur avoisinant. Les sections murales sont équipées d'un renfort de mousse faite pour connecter l'arrière du mur avec le cadre de montant régulier. Cette mousse n'est pas un matériel d'emballage.



ATTENTION: Risque d'endommagement du matériel. N'appliquer que du mastic à la silicone claire à 100% aux endroits désignés. Ne pas rajouter de mastic à la silicone à d'autres endroits. L'utilisation inappropriée du mastic à la silicone peut renfermer de l'humidité et créer ainsi des fuites ou de la moisissure. Pour des installations de receveur uniquement, un mastic à la silicone à 100% est requis aux joints des murs et de la baignoire. Nous conseillons d'utiliser un mastic à la silicone à 100% coloré pour s'assortir à la couleur du produit. L'usage de latex ou d'autres mastics n'est pas recommandé. Si une porte de douche sera ajoutée, vous serez instruit d'appliquer du mastic à la silicone au point de rencontre des rebords avants des murs avoisinants et du receveur. Ceci préviendra l'eau de passer à travers le profilé de la porte de douche à l'arrière du mur. Suivre les instructions du fabricant de la porte de douche et du mastic à la silicone.



ATTENTION: Risque d'endommagement du produit. Pour éviter les marques de rouille sur le produit, s'assurer que des clous pour toiture ou des vis à tête plate non coniques soient galvanisées ou plaquées. Si des vis à tête plate non coniques soient galvanisées ou plaquées sont utilisées, **ne pas trop serrer les vis.** Un serrage excessif peut endommager la bride du mur. Consulter les codes de bâtiment pour déterminer si les vis ou clous doivent être galvanisés ou plaqués.

- Lire toutes les instructions avant de commencer.
- Respecter tous les codes locaux applicables de plomberie et de bâtiment.
- Ce produit doit être installé en alcôve.
- Ne pas retirer le vieil appareil avant d'avoir déballé et examiné le nouveau.
- Au moment de la réception, vérifier s'il y a des pièces manquantes ou endommagées. Reporter immédiatement tout endommagement ou toute pièce manquante.
- Conserver le receveur et les murs avoisinants dans un endroit protégé en attendant de commencer l'installation pour éviter tout endommagement.
- Dans le cas d'une rénovation, mesurer l'espace existant avant de retirer l'ancien receveur pour s'assurer que le nouveau s'ajustera. S'assurer que le drain soit en position correcte.
- S'assurer qu'il y ait un espace adéquat de connexion pour l'alimentation d'eau et l'installation de drain.
- Ne pas hésiter à contacter Sterling entre 7 heures et 18 heures CST en cas de problème d'installation ou de fonctionnement. 1-888-STERLING aux É.U. ou 001-877-680-1310 au Mexique.

Antes de comenzar



PRECAUCIÓN: Riesgo de daños al producto. Instale el receptor en un subpiso nivelado y con suficiente soporte. El área del fondo no requiere ningún soporte adicional siempre que el subpiso esté nivelado y a escuadra con la estructura de postes. Utilice cuñas como soporte adicional, en caso de que el subpiso esté desparejo. No instale el receptor sobre vigas expuestas en el suelo.



PRECAUCIÓN: Riesgo de daños al producto. No retire la protección de hule espuma de las secciones de las paredes circundantes. Las secciones de las paredes circundantes están equipadas con un protector de hule espuma para poner la parte posterior de la pared en contacto con la estructura de postes de madera. Este hule espuma no es material de embalaje.



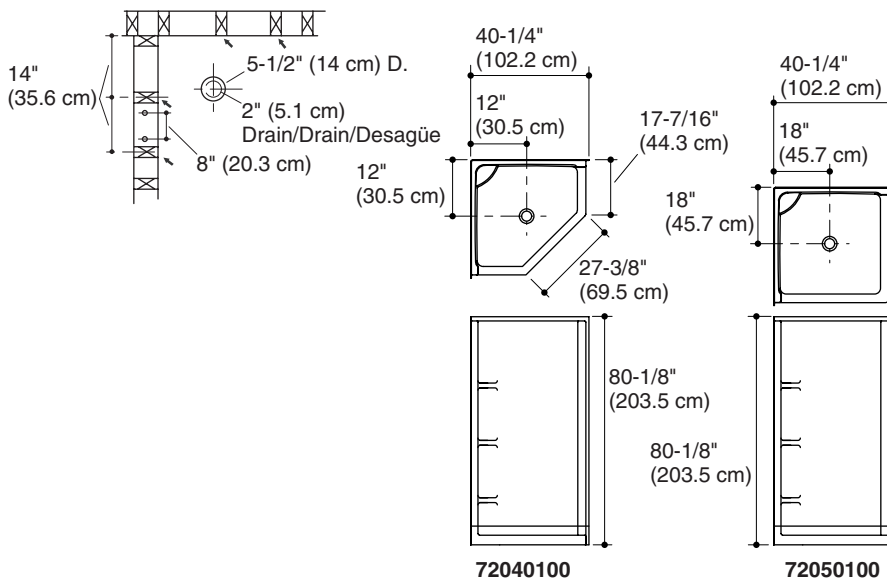
PRECAUCIÓN: Riesgo de daños a la propiedad. Sólo aplique sellador 100% de silicona en las áreas donde se indique. No añada sellador de silicona en ninguna otra área. El uso incorrecto de sellador de silicona puede atrapar humedad, y producir fugas o moho. Para instalaciones de sólo receptor, se requiere aplicar sellador 100% de silicona en las uniones de las paredes y la bañera. Recomendamos que utilice sellador 100% de silicona del mismo color que el producto. No se recomienda el uso de selladores a base de látex ni de otros tipos. Si va a instalar puertas de ducha, se le indicará que aplique sellador de silicona donde los filos delanteros de las paredes circundantes hacen contacto con el receptor. Esto evitará que el agua pase a través de la extrusión de la puerta de ducha hacia el lado posterior de la pared. Siga las instrucciones del fabricante del sellador de silicona y de la puerta de ducha.



PRECAUCIÓN: Riesgo de daños al producto. Para evitar manchas de oxidación en el producto, asegúrese de que los clavos de techar o tornillos de cabeza plana no cónica estén galvanizados o enchapados. Si va a utilizar tornillos de cabeza plana no cónica galvanizados o enchapados, **no apriete demasiado los tornillos.** Si los aprieta demasiado se puede dañar el reborde de la pared. Consulte los códigos locales de construcción para determinar si los tornillos o clavos deben estar galvanizados o enchapados.

- Lea todas las instrucciones antes de comenzar.
- Cumpla con todos los códigos pertinentes de plomería y de construcción.
- Este producto debe instalarse en un encajonado entre tres paredes.
- No desinstale la unidad existente sin haber antes desmontado y revisado la unidad nueva.
- Una vez recibido el producto, compruebe que no falten piezas y que no esté dañado. Informe inmediatamente acerca de cualquier daño o pieza que falte.
- Guarde el receptor y las paredes circundantes en un lugar seguro hasta el momento de la instalación para evitar daños.
- En caso de remodelación, mida la estructura de postes de madera existente antes de desinstalar el receptor viejo para asegurarse de que el nuevo quedará bien. Verifique que el desagüe esté en el lugar correcto.
- Confirme que el espacio de montaje y conexión sea adecuado para la instalación del suministro de agua y desagüe.
- En caso de problemas de instalación o funcionamiento, no dude en comunicarse con Sterling entre las 7:00 am y 6:00 pm CST (horario de la zona central de EE.UU.) al: 1-888-STERLING en los EE.UU. ó 001-877-680-1310 en México.

Roofing Nail Location (4 total)
 Emplacement pour clou pour toiture (4 total)
 Lugar para clavo de techar (4 en total)



Roughing-In

IMPORTANT! All dimensions are nominal. The stud opening tolerance is $+1/8''$ (3 mm)/-0. Carefully measure your fixture before determining enclosure size. Some shimming between the stud frame and the fixture may be required. If a firewall is required, rough-in dimensions will have to increase according to the thickness of the firewall material. Stud opening dimensions must be measured toward the exposed side of the wall material. Dimensions given in the rough-in information are crucial for proper installation. Construct the framing and plumbing accurately.

The stud locations must meet load bearing requirements, which are often specified by local building codes. Stud locations must also allow for the installation of the plumbing fixtures and shower doors.

The receptor and optional wall surrounds can be installed directly to the framing studs, over wallboard, or over other water-resistant material. When installing over wallboard or other water-resistant material, increase the framing dimensions to accommodate the material thickness.

If installing this fixture with a shower door, refer to the shower door manufacturer's instructions for any special framing considerations.

Raccordement

IMPORTANT! Toutes les dimensions sont nominales. L'espacement du montant est de $+1/8''$ (3 mm) /-0. Mesurer soigneusement votre appareil avant d'en déterminer la taille de son logement. Un calage entre le cadre du montant et l'appareil sanitaire pourrait être nécessaire. Si un pare-feu est requis, les dimensions de raccordement devront augmenter en fonction de l'épaisseur du matériau du pare-feu. Les dimensions d'ouverture des montants doivent être mesurées vers le côté exposé du matériau du mur. Les dimensions fournies dans le plan du raccordement sont cruciales pour une bonne installation. Construire le cadre et la plomberie avec

Raccordement (cont.)

exactitude.

Les emplacements du montant doit être conforme aux exigences de capacité de charge qui sont le plus souvent spécifiées dans les codes locaux de bâtiment. Des montants peuvent aussi permettre l'installation de la plomberie et les portes de douche.

Le receveur et les murs avoisinants optionnels peuvent être directement installés sur les montants du cadre, sur un panneau de revêtement ou tout autre matériau hydrorésistant. Lors de l'installation sur un panneau de revêtement ou un autre matériel hydrorésistant, augmenter les dimensions du cadrage pour accommoder l'épaisseur du matériau.

En cas d'installation de cet appareil avec porte de douche, se référer aux instructions du fabricant de la porte de douche pour toutes considérations particulières du cadrage.

Diagrama de instalación

¡IMPORTANTE! Todas las dimensiones son nominales. La tolerancia de abertura entre los postes es de +1/8" (3 mm)/-0. Mida con cuidado el producto antes de determinar las dimensiones del encajonado. Quizás sea necesario colocar cuñas entre la estructura de postes de madera y la unidad. Si se requiere una pared resistente al fuego, las dimensiones del diagrama de instalación deberán aumentar según el grosor del material resistente al fuego. Las dimensiones de abertura entre los postes se deben medir por el lado expuesto del material de la pared. Las dimensiones del diagrama de instalación son cruciales para una correcta instalación. Construya la estructura y coloque las tuberías con precisión.

La ubicación de los postes debe cumplir con los requisitos para soportar carga, que a menudo se encuentran especificados en los códigos locales de construcción. Los postes de madera también deben permitir la instalación de productos de plomería y puertas de ducha.

El receptor y las paredes circundantes opcionales se pueden instalar directamente en la estructura de postes, de paneles de yeso u otro material resistente al agua. Cuando se instale sobre paneles de yeso u otro material de pared resistente al agua, aumente las dimensiones de la estructura de madera según el espesor del material.

Si va a instalar este producto con una puerta de ducha, consulte las instrucciones del fabricante de la puerta de ducha para cualquier consideración especial de la estructura de postes de madera.

Construct the Framing

NOTE: Refer to the "Roughing-In" section for dimensions.

Framing Provisions



WARNING: Risk of product and property damage. The receptor must be supported by the subfloor. The wall surrounds are not designed to hold the receptor in place and are not intended to be load bearing. The clips or roofing nails must be used to prevent the receptor from lateral movement.

- The receptor must be attached to the studs on two sides.
- A subfloor must be installed. The receptor must be positioned to allow clearance for drainage through the floor joists or slab and to allow convenient plumbing installation.
- Studs must be positioned roughly as shown in the "Roughing-In" section to properly fasten the attachment clips or the receptor flange. Other stud locations are optional except for those which must meet the load-bearing requirements of local building codes. Studs must also allow for the installation of plumbing fittings and any shower door. Locate the shower door studs as required by the shower door manufacturer.

For Receptor Only without Wall Surrounds

- Provide the necessary backing or support for shelving, grab bars, towel bars or other accessories. Refer to the accessory manufacturer's instructions for proper installation.

Construct the Framing (cont.)

For Receptor with Wall Surrounds

IMPORTANT! Accessories that require bridging or support are not recommended for this installation. Installing these accessories could void the warranty.

NOTE: If the wall surrounds will be installed to a masonry wall, make provisions for plumbing connections. For the plumbing end wall, construct a separate frame wall a minimum of 6" (15.2 cm) from the masonry wall. For the remaining walls, use 2x2 furring strips to provide stud locations.

- Ensure that the vertical end wall flanges are positioned 39-1/8" (99.4 cm) away from the back wall studs. If necessary, adapt this dimension slightly for finished wall considerations.
- Make sure that the end studs are aligned with the edge of the vertical end wall flanges.
- Ensure fiber or other soft insulation does not drop down into the water channel. Cover or seal any loose material. Failure to do so may cause wicking of water from the water channel into the insulation which may induce mold, leakage, or mildew. Ensure the channels are free of debris after installation.

For All Installations

- Construct 2x4 or 2x6 stud framing for your particular installation according to the "Roughing-In" section.
- Ensure that the framing for each stud is plumb and square within 1/8" (3 mm). Shimming will be required if tolerances are not met.
- If possible, construct an access panel in the plumbing end wall to simplify future maintenance of all plumbing connections.

Construire le cadrage

REMARQUE: Se référer à la section "Raccordement" pour les dimensions.

Provisions cadrage



AVERTISSEMENT: Risque d'endommagement du produit et de la propriété. Le receveur doit être supporté par le plancher. Les murs avoisinants ne sont pas désignés pour maintenir le receveur en place et ne sont pas conçus pour un support de charge. Les clips ou clous pour toiture doivent être utilisés pour éviter un mouvement latéral du receveur.

- Le receveur doit être attaché aux montants sur les deux côtés.
- Un plancher doit être installé. Le receveur doit être positionné de manière à permettre le drainage à travers les charpentes exposées ou dalles et pour faciliter l'installation de la plomberie.
- Des montants doivent être positionnés tel qu'illustré dans la section "Raccordement" pour attacher proprement les clips d'attache ou la bride du receveur. D'autres emplacements de montant sont optionnels sauf ceux qui doivent être conformes aux codes de bâtiments locaux. Des montants peuvent aussi permettre l'installation de raccords de plomberie et toute porte de douche. Localiser les montants de la porte de douche comme indiqué par le fabricant.

Pour receveur sans murs avoisinants uniquement

- Fournir le renfort ou support nécessaires pour l'étagère, barres d'appui, porte-serviettes ou autres accessoires. Se référer aux instructions du fabricant de l'accessoire pour une bonne installation.

Pour le receveur et les murs avoisinants

IMPORTANT! Les accessoires qui requièrent un support ne sont pas recommandés pour cette installation. Installer ces accessoires pourrait annuler la garantie.

REMARQUE: Si les murs avoisinants seront installés sur un mur en maçonnerie, prendre des dispositions pour les connexions de la plomberie. Pour la plomberie, construire

Construire le cadrage (cont.)

un cadre séparé à un minimum de 6" (15,2 cm) du mur en maçonnerie. Pour les autres murs, utiliser des tasseaux de 2x2 pour simuler l'emplacement des cales.

- S'assurer que les brides de mur d'extrémité verticales soient à 39-1/8" (99,4 cm) des montants du mur arrière. Si nécessaire, adapter légèrement cette dimension pour des considérations de mur fini.
- S'assurer que les montants d'extrémité soient alignés avec le rebord des brides de mur d'extrémité verticales.
- S'assurer que de la fibre ou autre isolation souple ne tombe pas dans le canal d'eau. Couvrir ou sceller tout matériau libre. Le cas échéant peut causer une infiltration d'eau du canal d'eau dans l'isolation entraînant de la moisissure, fuite. S'assurer que les canaux soient libres de tout débris après l'installation.

Pour toutes les installations

- Construire un cadrage de montant de 2x4 ou 2x6 pour votre installation particulière selon la section "Raccordement".
- S'assurer que le cadrage de chaque montant soit d'aplomb et d'équerre à 1/8" (3 mm). Le calage sera nécessaire si les tolérances ne sont pas atteintes.
- Si possible, construire un panneau d'accès dans le mur d'extrémité de plomberie pour simplifier une maintenance future de toutes les connexions de plomberie.

Construya la estructura de postes de madera

NOTA: Consulte la sección del diagrama de instalación para obtener las dimensiones.

Estipulaciones para la estructura de postes de madera



ADVERTENCIA: Riesgo de daños al producto y a la propiedad. El subpiso debe soportar el receptor. Las paredes circundantes no están diseñadas para sostener el receptor en su lugar y no están diseñadas para soportar carga. Se debe utilizar clips o clavos de techar para evitar el movimiento lateral del receptor.

- El receptor debe fijarse a los postes de madera en dos de sus lados.
- El subpiso debe estar instalado. El receptor se debe colocar de manera que haya espacio para el desagüe a través de las vigas del piso o losas y así como facilitar la instalación de plomería.
- Los postes de madera se deben colocar aproximadamente donde se muestra en la sección "Diagrama de instalación" para poder fijar los clips de sujeción o el reborde del receptor. Es opcional utilizar otros lugares de postes de madera, excepto los que deben cumplir con los requisitos de soporte de carga de los códigos locales de construcción. Los postes de madera también deben permitir la instalación de las conexiones de plomería y puerta de ducha. Sitúe los postes de la puerta de ducha según lo requiera el fabricante de la puerta de ducha.

Para sólo receptor sin paredes circundantes

- Provea los refuerzos o soportes necesarios para los estantes, agarraderas, toalleros u otros accesorios. Para una correcta instalación, consulte las instrucciones del fabricante del accesorio.

Para receptor con paredes circundantes

¡IMPORTANTE! Para esta instalación no se recomiendan accesorios que requieran refuerzo o soporte. La instalación de estos accesorios podría anular la garantía.

NOTA: Si las paredes circundantes se van a instalar contra una pared de mampostería, haga las provisiones necesarias para las conexiones de plomería. Para la pared lateral con las conexiones de plomería, construya una pared de entramado separada a 6" (15,2 cm) como mínimo de la pared de mampostería. Con el resto de paredes, utilice listones de enrasar de 2x2 para así crear puntos de sujeción.

- Asegúrese de que los rebordes verticales de las paredes laterales estén a 39-1/8" (99,4 cm) de los postes de madera de la pared posterior. Si es necesario, adapte esta dimensión ligeramente al considerar la pared acabada.

Construya la estructura de postes de madera (cont.)

- Asegúrese de que los postes de los extremos estén bien alineados con el filo de los rebordes verticales de las paredes laterales.
- Asegúrese de que la fibra u otro tipo de aislamiento suave no caiga en el canal de agua. Cubra o selle todo el material suelto. Si no lo hace podría causar la absorción del agua desde el canal de agua hacia el aislamiento, lo que podría producir fugas o moho. Asegúrese de que los canales estén libres de suciedad después de la instalación.

Para todas las instalaciones

- Construya una estructura de postes de madera de 2x4 ó 2x6 para su instalación en particular siguiendo la sección del diagrama de instalación.
- Asegúrese de que los postes de la estructura estén a plomo y a escuadra con una tolerancia de 1/8" (3 mm). Si no se alcanzan estas tolerancias, será necesario utilizar cuñas.
- Si es posible, construya un panel de acceso en la pared lateral que tiene las conexiones de plomería para simplificar el mantenimiento futuro de todas las conexiones de plomería.

Prepare the Subfloor

IMPORTANT! The receptor supports must rest directly on a level subfloor.

IMPORTANT! Squeaking may develop if the receptor is installed over a subfloor other than plywood. In order to prevent squeaking, place a pad between the receptor and the subfloor. A spun bonded polyester landscape fabric, or spun bonded house wrap material is recommended. Do not use roofing felt.

IMPORTANT! The receptor basin area requires no additional support when the subfloor is plumb and level with respect to the stud framing. If the subfloor is not level, shimming may be required to level the unit. Make sure that the floor offers adequate support as required by local building codes.

IMPORTANT! The drain line must be installed in accordance with the drain manufacturer's instructions. Locate the drain line and trap using the dimensions given in the "Roughing-In" section.

- Cut a 4-1/2" (11.4 cm) diameter hole around the drain location.
- Verify the subfloor is level. If the subfloor is not level, proceed to the "Level the Subfloor" subsection below.

Level the Subfloor

IMPORTANT! If you intend to install this product using a mortar cement bed, do not level the subfloor at this time. Proceed to the "Install the Rough Plumbing" section of this installation guide.

IMPORTANT! Mortar cement is required to level an uneven subfloor. Do not use plaster, gypsum cement or drywall compound for this application, as these materials do not provide adequate structural support.

- Spread a layer of mortar cement on the subfloor where the receptor supports will be located.

Préparer le plancher

IMPORTANT! Les supports du receveur doivent reposer directement sur un plancher nivelé.

IMPORTANT! Des grincements peuvent avoir lieu si le receveur est installé sur un plancher autre que contreplaqué. Pour éviter les grincements, placer un patin entre le receveur et le plancher. Une protection en polyester filé pour jardinage ou matériau de couverture de maison est recommandé. Ne pas utiliser de goudron.

Préparer le plancher (cont.)

IMPORTANT! Le bassin du receveur ne nécessite pas de support additionnel si le sol est nivelé et d'aplomb avec le cadrage du montant. Si le plancher n'est pas nivelé, il faudra placer des cales pour niveler l'unité. S'assurer que le sol offre un support adéquat tel que requis par les codes locaux du bâtiment.

IMPORTANT! La ligne du drain doit être installée conformément aux instructions du fabricant. Localiser la ligne du drain et le siphon en utilisant les dimensions données dans la section "Raccordement" de ce guide.

- Percer un trou de Ø 4-1/2" (11,4 cm), centré autour de l'emplacement du drain.
- Vérifier que le plancher est nivelé. Si le plancher n'est pas nivelé, procéder à la section "Niveler le plancher" ci-dessous.

Niveler le plancher

IMPORTANT! Si ce produit est destiné à être installé en utilisant du mortier, ne pas niveler le plancher à cet instant. Procéder à la section "Installer la plomberie de raccordement" de ce guide d'installation.

IMPORTANT! Du mortier est requis pour niveler un plancher. Ne pas utiliser de plâtre dur ou de pâte à joint pour cette application car ces produits ne procurent pas de support structurel adéquat.

- Étendre une couche de mortier sur le plancher à l'emplacement des supports du receveur.

Prepare el subpiso

¡IMPORTANTE! Los soportes del receptor deben apoyarse directamente sobre un subpiso nivelado.

¡IMPORTANTE! Si el receptor se instala sobre un subpiso que no sea de madera contrachapada, es posible que al pisar el área se produzca un chirrido. Para evitar los chirridos coloque un material acolchado entre el receptor y el subpiso. Se recomienda un material acolchado de lona de hilo de poliéster encolado de uso para jardinería o material de envolver doméstico de hilo encolado. No utilice fieltro de techar.

¡IMPORTANTE! El área del fondo del receptor no requiere ningún soporte adicional cuando el subpiso está a plomo y nivelado con respecto a la estructura de postes. Si el subpiso no está nivelado, puede que se necesite utilizar cuñas para nivelar la unidad. Asegúrese de que el piso ofrezca suficiente soporte como lo requieren los códigos locales de construcción.

¡IMPORTANTE! La línea del desagüe se debe instalar según las instrucciones del fabricante del desagüe. Coloque la línea de desagüe y la trampa utilizando las dimensiones provistas en la sección "Diagrama de instalación".

- Perfore un orificio de 4-1/2" (11,4 cm) de diámetro en el lugar del desagüe.
- Verifique que el subpiso esté a nivel. Si el subpiso no está nivelado, continúe en la subsección "Nivele el subpiso" a continuación.

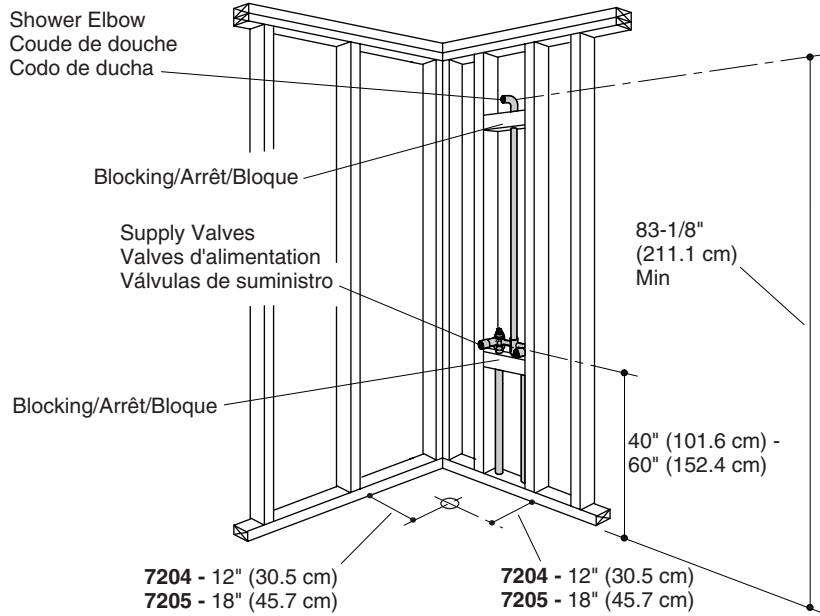
Nivele el subpiso

¡IMPORTANTE! Si va a instalar este producto utilizando una capa de cemento mortero, no nivele el subpiso en este momento. Continúe en la sección "Instale las tuberías de plomería" en esta guía de instalación.

¡IMPORTANTE! Se requiere cemento mortero para nivelar un subpiso desparejo. No utilice cemento de yeso o pasta para paneles de yeso para esta aplicación, puesto que estos materiales no proporcionan el soporte estructural adecuado.

- Aplique una capa uniforme de cemento mortero en el subpiso donde se colocarán los soportes del receptor.

Series 7204 and 7205/Séries 7204 et 7205/Serie 7204 y 7205



Install the Rough Plumbing

NOTE: Provide access to all plumbing connections to simplify future maintenance.

NOTE: The dimension shown for the shower elbow is a recommended height.

- Locate the rough plumbing for the drain according to the correct model's roughing-in dimensions.
- Position the plumbing according to the roughing-in information. Cap the supplies and check for leaks.
- If possible, provide an access at the back of the plumbing wall for servicing the supply and waste piping.
- Install the shower valving according to the manufacturer's instructions. Do not install the trim at this time.

Installer la plomberie de raccordement

REMARQUE: Prévoir un accès à toutes les connexions de la plomberie pour faciliter tout entretien futur.

REMARQUE: La dimension illustrée du coude de douche est une hauteur recommandée.

- Localiser la plomberie du drain conformément aux dimensions correctes du plan de raccordement du modèle.
- Positionner la plomberie selon l'information du plan du raccordement. Boucher les alimentations et vérifier s'il y a des fuites.
- Si possible, prévoir un accès à l'arrière du mur de la plomberie pour l'entretien de la tuyauterie d'alimentation et d'évacuation.

Installer la plomberie de raccordement (cont.)

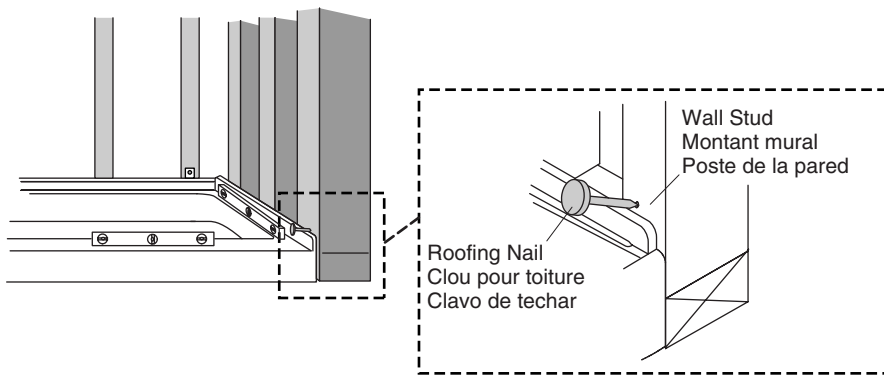
- Installer la robinetterie de la douche conformément aux instructions du fabricant. Ne pas installer la bague à ce moment.

Instale el tendido de tuberías

NOTA: Provea el acceso a todas las conexiones de plomería para facilitar el mantenimiento futuro.

NOTA: La dimensión que se muestra para el codo de ducha es una altura recomendada.

- Sitúe las tuberías para el desagüe según las dimensiones de instalación del modelo correcto.
- Coloque las tuberías según el diagrama de instalación. Tape los suministros y verifique que no haya fugas.
- De ser posible, provea un acceso en la parte posterior de la pared con las conexiones de plomería para poder realizar el mantenimiento de las tuberías de suministro y desagüe.
- Instale la válvula de la ducha según las instrucciones del fabricante. No instale la guarnición en este momento.



Install the Receptor



WARNING: Risk of property damage. Make sure that a watertight seal exists around the drain to avoid water damage to the subfloor.

Position the Receptor

- Install the drain fitting to the shower receptor according to the drain manufacturer's instructions.

IMPORTANT! Squeaking may develop if the receptor is installed over a subfloor other than plywood. In order to prevent squeaking, place a pad (not supplied) between the bath and the subfloor and positioned under the bath supports. We recommend that the pad be made of spun bonded polyester landscape fabric or spun bonded house wrap material. Do not use roofing felt.

IMPORTANT! A pad must be positioned under the receptor supports.

- Position the pad under the receptor supports.
- Move the receptor into the installation location.
- Verify that the receptor is level and well supported by the floor. If required, remove the receptor and place shims under the receptor supports to level the receptor.
- If the receptor cannot be directly bonded to the subfloor or if decreased movement is desired, consider installing an optional mortar cement bed.

Install a Mortar Cement Bed (Optional)

- Remove the receptor and pad from the alcove.

NOTE: Do not use plaster, gypsum cement, or drywall compound for this application, as they will not provide adequate structural support.

NOTE: The receptor supports must rest directly on the subfloor.

- Spread a 2" (5.1 cm) layer of mortar cement on the subfloor, spreading it so that each area of the receptor that will contact the subfloor has mortar cement. Do not spread the mortar cement around the drain area. Allow room for the mortar cement to expand from the weight of the receptor.
- Immediately move the receptor into position.

Install the Receptor (cont.)

- Verify that the receptor is level and resting on all supports.
- Clean the receptor to reduce the risk of damaging the surface.
- Place a clean drop cloth or other similar material into the bottom and over the outside edge of the receptor. Be careful not to scratch the surface of the unit.

Secure the Receptor

NOTE: The receptor can be attached using roofing nails or non-tapered flathead screws. Ensure the roofing nails or non-tapered flathead screws are galvanized or plated.

- Verify the studs are within 1/8" (3 mm) of the receptor at the recommended roofing nail locations. Shim if necessary.

IMPORTANT! Position the roofing nail or non-tapered flathead screw above the receptor flange. Do not nail or drill through the receptor flange.

- Install roofing nails or flathead screws over the top of the receptor flange at each stud location, as shown. This will pin the receptor flange to the studs.
- Ensure the head of the roofing nail or non-tapered flathead screw will not interfere with the installation of the wall surrounds or finished wall material.

Installer le receveur



AVERTISSEMENT: Risque d'endommagement du matériel. S'assurer qu'un joint étanche existe autour du drain pour éviter un endommagement par eau du plancher.

Positionner le receveur

- Installer le drain au receveur de la douche et selon les instructions du fabricant.

IMPORTANT! Des grincements peuvent avoir lieu si le receveur est installé sur un plancher autre que contreplaqué. Pour éviter les grincements, placer un patin (non fourni) entre la baignoire et le plancher et sous les supports de baignoire. Nous recommandons un patin fait en polyester filé pour jardinage ou matériau de couverture de maison. Ne pas utiliser de goudron.

IMPORTANT! Un patin doit être positionné sous les supports du receveur.

- Positionner le patin sous les supports du receveur.
- Déplacer le receveur à l'emplacement d'installation.
- Vérifier que le receveur soit nivelé et bien supportée par le sol. Si nécessaire, retirer le receveur et placer des cales sous les supports du receveur pour le niveler.
- Si le receveur ne peut directement être attaché au plancher ou si un mouvement diminué est désiré, considérer l'installation d'un lit de mortier optionnel.

Installer un lit de mortier (Optionnel)

- Retirer le receveur et le patin de l'alcôve.

REMARQUE: Ne pas utiliser de plâtre dur ou de pâte à joint pour cette application car ces produits ne procurent pas de support structurel adéquat.

REMARQUE: Les supports du receveur doivent s'appuyer directement sur le plancher.

- Étaler une couche de mortier de 2" (5,1 cm) sur le plancher, de manière à ce que le receveur soit en contact avec le plancher à mortier. Ne pas étaler le mortier autour du drain. Laisser de l'espace au mortier pour s'étendre par le poids du receveur.
- Mettre immédiatement le receveur en position.
- S'assurer que le receveur soit nivelé et qu'il repose sur tous les supports.
- Nettoyer le receveur pour réduire le risque d'endommagement de la surface.

Instalar le receveur (cont.)

- Placer un chiffon propre ou matière similaire au fond de la baignoire et sur le rebord extérieur du receveur. Veiller à ne pas rayer la surface de l'unité.

Sécuriser le receveur

REMARQUE: Le receveur peut être attaché en utilisant les clous pour toiture, ou vis à tête plate non coniques. S'assurer que les clous pour toiture ou vis à tête plate non coniques sont galvanisées ou plaquées.

- Vérifier que les montants sont à 1/8" (3 mm) du receveur aux emplacements recommandés des clous pour toiture. Caler si nécessaire.

IMPORTANT! Positionner le clou pour toiture ou la vis à tête plate non conique au-dessus de la bride du receveur. Ne pas clouer ni percer la bride du receveur.

- Installer les clous pour toiture ou vis à tête plate au-dessus de la bride du receveur à chaque emplacement de montant, tel qu'indiqué. Ceci fixera la bride du receveur aux montants.
- S'assurer que la tête du clou de toiture ou de la vis à tête plate non conique n'interférera pas avec l'installation des murs avoisinants ou du matériau du mur fini.

Instale el receptor



ADVERTENCIA: Riesgo de daños a la propiedad. Asegúrese de que exista un sello impermeable alrededor del desagüe para evitar daños de agua en el subpiso.

Coloque el receptor

- Instale la conexión de desagüe en el receptor de la ducha según las instrucciones del fabricante del desagüe.

¡IMPORTANTE! Si el receptor se instala sobre un subpiso que no sea de madera contrachapada, es posible que al pisar el área se produzca un chirrido. Para evitar los chirridos coloque un material acolchado (no provisto) entre la bañera y el subpiso, colocado debajo de los soportes de la bañera. Recomendamos un material acolchado de lona de hilo de poliéster encolado de uso para jardinería o material de envolver doméstico de hilo encolado. No utilice fieltro de techo.

¡IMPORTANTE! Se debe colocar un material acolchado debajo de los soportes del receptor.

- Coloque el material acolchado debajo de los soportes del receptor.
- Mueva el receptor al lugar de instalación.
- Verifique que el receptor esté a nivel y bien soportado por el piso. Si se requiere, quite el receptor y coloque cuñas bajo los soportes del receptor para nivelarlo.
- Si no es posible adherir directamente el receptor al subpiso o si se desea menos movimiento, considere la instalación de una capa de cemento mortero opcional.

Instale una capa de cemento mortero (opcional)

- Saque el receptor y el material acolchado del encajonado entre tres paredes.

NOTA: No utilice yeso, cemento de yeso o pasta para paneles de yeso con esta aplicación, puesto que no proporcionarán el soporte estructural adecuado.

NOTA: Los soportes del receptor deben descansar directamente sobre el subpiso.

- Aplique una capa de 2" (5,1 cm) de cemento mortero en el subpiso, untando de manera que las áreas del receptor que harán contacto con el subpiso tengan cemento mortero. No extienda el cemento mortero en el área del desagüe. Deje espacio para que el cemento mortero se expanda por el peso del receptor.
- Inmediatamente coloque el receptor en su lugar.
- Verifique que el receptor esté nivelado y apoyado sobre todos los soportes.

Instale el receptor (cont.)

- Limpie el receptor para reducir el riesgo de daños a la superficie.
- Coloque una lona limpia u otro material similar en el fondo y sobre el filo exterior del receptor. Tenga cuidado de no rayar la superficie de la unidad.

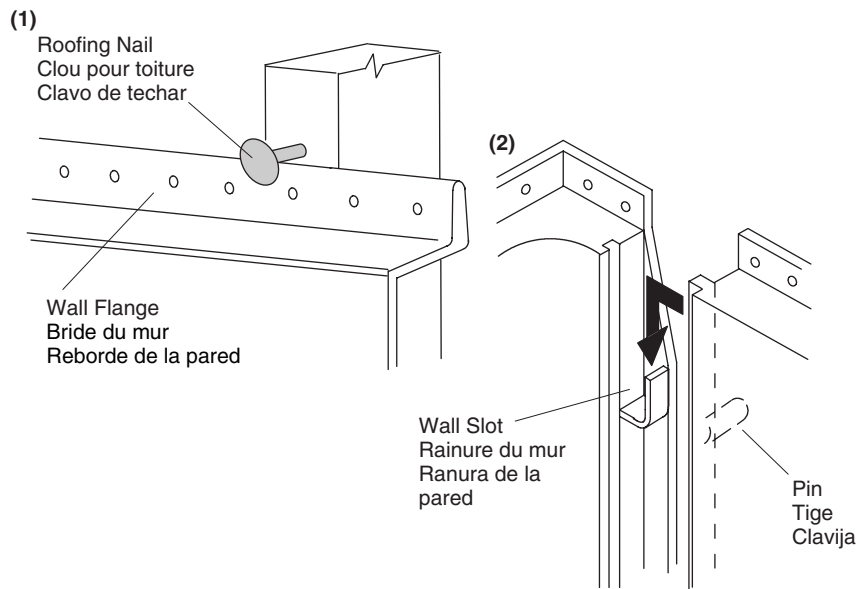
Fije el receptor

NOTA: El receptor se puede fijar con clavos de techar o tornillos de cabeza plana no cónica. Asegúrese de que los clavos de techar o tornillos de cabeza plana no cónica estén galvanizados o enchapados.

- Verifique que los postes de madera estén dentro de 1/8" (3 mm) del receptor en los lugares recomendados para los clavos de techar. Utilice cuñas si es necesario.

¡IMPORTANTE! Coloque el clavo de techar o tornillo de cabeza plana no cónica arriba del reborde del receptor. No clave ni taladre a través del reborde del receptor.

- Instale clavos de techar o tornillos de cabeza plana arriba del reborde del receptor en el centro de cada poste, como se muestra. Esto sujetará el reborde del receptor contra los postes de madera.
- Verifique que la cabeza del clavo de techar o del tornillo de cabeza plana no cónica, no interfiera con la instalación de las paredes circundantes o material de acabado de la pared.



Pre-Fit the Wall Surrounds

NOTE: For receptors without wall surrounds, proceed to the "Install the Finished Walls" section.

- Ensure the receptor surface is free of debris. This will minimize the gaps between the wall surrounds and the receptor surface.
- Align the end of one wall with the end of the receptor.
- Temporarily install a roofing nail or equivalent over the top of the wall flange and into the center of a stud (1). Do not drive the nail in so far that it interferes with the remaining wall.
- Position the remaining wall, then ensure the pins are engaged in the wall slots (2).
- Verify that the wall is flush against the receptor. If adjustment is needed, remove the roofing nail from the wall and reposition it. Reinstall the roofing nail.
- Verify that the walls are flush against the edge of the receptor. If adjustment is needed, push or pull the walls to reposition them.
- Verify that the walls are properly aligned with the studs at the top and vertical wall flanges. If needed, add shims to bring the studs into contact with the walls.

Prémunir les murs avoisinants

REMARQUE: Pour des receveurs sans murs avoisinants, procéder à la section "Installer les murs finis".

- S'assurer que la surface du receveur est libre de tout débris. Ceci limitera les espaces entre les murs avoisinants et la surface du receveur.
- Aligner l'extrémité d'un mur avec celle du receveur.

Prémunir les murs avoisinants (cont.)

- Installer temporairement un clou pour toiture ou équivalent au-dessus de la bride du mur au centre du montant (1). Ne pas enfoncer le clou trop profondément au risque d'interférer avec le mur restant.
- Positionner le mur restant, puis s'assurer que les ergots soient engagés dans les rainures du mur (2).
- Vérifier que le mur soit à égalité contre le receveur. Si un réglage est nécessaire, retirer le clou pour toiture du mur et le repositionner. Réinstaller le clou pour toiture.
- S'assurer que les murs soient d'égalité avec le rebord du receveur. Si un réglage est nécessaire, pousser ou tirer les murs pour les repositionner.
- Vérifier que les murs soient proprement alignés avec les montants au niveau des brides supérieures et verticales. Si besoin, ajouter des cales pour amener les montants en contact avec les murs.

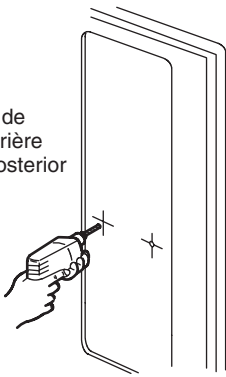
Ajuste inicial de las paredes circundantes

NOTA: Para receptores sin paredes circundantes, continúe en la sección "Instale las paredes acabadas".

- Asegúrese de que la superficie del receptor esté libre de suciedad. Esto reducirá al mínimo las separaciones entre las paredes circundantes y la superficie del receptor.
- Alinee el extremo de una pared con el extremo del receptor.
- Instale provisionalmente un clavo de techar o equivalente arriba del reborde de la pared y dentro del centro de un poste de madera (1). No introduzca el clavo demasiado de manera que interfiera con la otra pared.
- Coloque la otra pared, luego asegúrese de que las clavijas encajen en las ranuras de la pared (2).
- Verifique que la pared esté al ras contra el receptor. Si es necesario ajustar, retire el clavo de techar de la pared y muévala. Vuelva a instalar el clavos de techar.
- Verifique que las paredes estén al ras contra el filo del receptor. Si es necesario ajustar, empuje o jale las paredes para cambiarlas de posición.
- Verifique que las paredes estén bien alineadas con los postes de madera en los rebordes superior y vertical de las paredes. Si es necesario, añada cuñas para poner los postes de madera en contacto con las paredes.

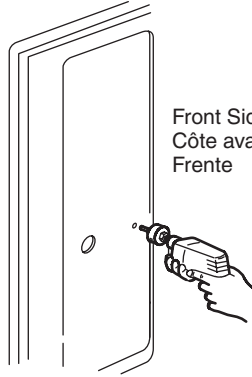
Drill Pilot Holes
Percer les trous-pilotes
Taladre los orificios guía

Back Side
Côté arrière
Lado posterior



Cut the Holes
Découper les orifices
Perfore los orificios

Front Side
Côte avant
Frente



Prepare the Wall Surrounds

Prepare the Plumbing Wall

NOTE: Holes for the mixing valve and shower must be cut into the plumbing wall.

- Refer to the trim manufacturer's instructions for necessary hole sizes. Verify that any escutcheon, flange, or cover plate is large enough to cover the hole for the component.
- Lay out and mark the centerline location for the mixing valve and shower on the **back side of the wall**.
- Drill 1/4" (6 mm) pilot holes at the marked locations from the **back side of the wall**.



CAUTION: Risk of product damage. Failure to follow directions regarding your blade's cutting direction may damage the plumbing wall finish. Cut the holes from the **front side of the wall** for: hole saws, rotary tools, hand-held jigsaws, or other saws with a blade that cuts on the push stroke. Cut the holes from the **back side of the wall** for other reciprocating saws with a blade that cuts on the pull stroke.

- Carefully cut the fitting holes to the correct diameter. Refer to the trim manufacturer's instructions for proper diameter.
- Carefully clean any debris from the receptor to reduce the risk of surface damage.

Optional Accessories

IMPORTANT! Do not install accessories that require backing or support. Installations that require drilling into the wall surrounds are not recommended. Such installation could void the warranty.

- Refer to the accessory manufacturer's instructions for proper installation.
- If drilling is required, mark and drill the mounting locations for your accessory on the **back side of the wall**. Do not secure the accessory at this time.

Préparer les murs avoisinants

Préparer le mur de plomberie

REMARQUE: Des trous pour le mitigeur et la douche doivent être découpés dans le mur de plomberie.

Préparer les murs avoisinants (cont.)

- Se référer aux instructions du fabricant pour les dimensions nécessaires des orifices. Vérifier que toute applique, bride, ou plaque soit assez large pour couvrir le trou du composant.
- Disposer et marquer l'emplacement de la ligne centrale du mitigeur et de la douche sur le **côté arrière du mur**.
- Percer des trous-pilotes de 1/4" (6 mm) aux emplacements marqués à partir du **côté arrière du mur**.



ATTENTION: Risque d'endommagement du produit. La non-observation des instructions concernant la direction de découpe de la lame peut endommager la finition du mur de plomberie. Découper les orifices à partir du **côté avant du mur** pour: scies cylindriques, outils rotatifs, scie sauteuse à main, ou autres scies avec lame coupante par mouvement de pression. Découper les orifices à partir du **côté arrière du mur** pour autres scies avec lame coupante par mouvement de tirage.

- Découper avec précaution les orifices de raccord au diamètre correct. Se référer aux instructions du fabricant de la garniture pour un bon diamètre.
- Bien nettoyer le receveur de tous débris pour réduire le risque d'endommagement de la surface.

Accessoires optionnels

IMPORTANT! Ne pas installer des accessoires nécessitant un renfort ou support. Des installations nécessitant un forage dans les murs avoisinants ne sont pas recommandées. Une telle installation pourrait annuler la garantie.

- Se référer aux instructions du fabricant de l'accessoire pour une bonne installation.
- Si un forage est requis, marquer et percer les emplacements de l'accessoire sur le **côté arrière du mur**. Ne pas sécuriser l'accessoire à ce moment.

Prepare las paredes circundantes

Prepare la pared que lleva las conexiones de plomería

NOTA: Los orificios para la válvula mezcladora y ducha se deben perforar en la pared que lleva las conexiones de plomería.

- Consulte las instrucciones del fabricante de la garnición para determinar el tamaño correcto de los orificios. Verifique que el chapetón, la brida o la placa sean lo suficientemente grande para cubrir el orificio del componente.
- Determine y marque el lugar de la línea central de la válvula mezcladora y la ducha en el **lado posterior de la pared**.
- Taladre un orificio guía de 1/4" (6 mm) en los lugares marcados desde el **lado posterior de la pared**.



PRECAUCIÓN: Riesgo de daños al producto. Si no sigue las instrucciones acerca la dirección de corte de la sierra, se puede dañar el acabado de la pared que lleva las conexiones de plomería. Corte los orificios desde el **frente de la pared** para: serrucho de calar, herramientas circulares, sierra caladora de mano u otras sierras con hoja que corta en la carrera de empujar. Corte los orificios desde el **lado posterior de la pared** para otras sierras de vaivén con hoja que corta en la carrera de jalar.

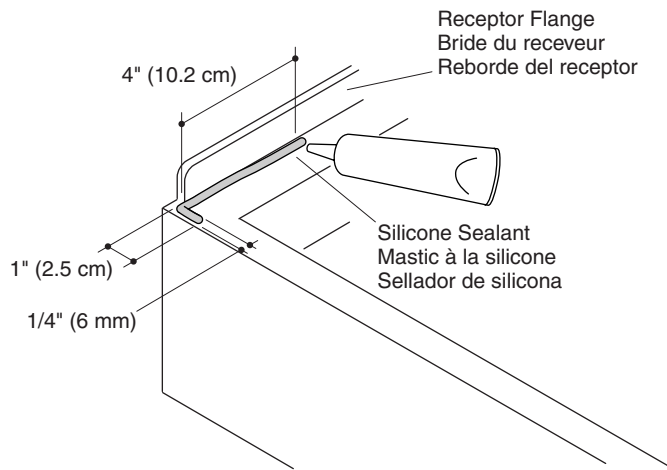
- Con cuidado perfore los orificios de las conexiones al diámetro correcto. Para el diámetro correcto, consulte las instrucciones del fabricante de la garnición.
- Limpie con cuidado las partículas de suciedad del receptor para reducir el riesgo de daños en la superficie.

Accesorios opcionales

¡IMPORTANTE! No instale accesorios que requieran un refuerzo o soporte. No se recomiendan instalaciones que requieran taladrar en las paredes circundantes. Dicha instalación podría anular la garantía.

Prepare las paredes circundantes (cont.)

- Para una correcta instalación, consulte las instrucciones del fabricante del accesorio.
- Si es necesario taladrar, marque y taladre los lugares de montaje para el accesorio en el **lado posterior de la pared**. No fije el accesorio en este momento.



Apply Silicone Sealant

IMPORTANT! Do not allow the silicone sealant to cure before the walls are installed. After applying the silicone sealant, immediately proceed to the "Secure the Wall Surrounds" section of this guide.

Silicone sealant can compensate for out-of-plumb walls and exposure to water at the receptor flange area. The silicone sealant will be hidden when the wall surrounds are installed, and will eliminate future maintenance.

- Remove the pre-fit walls. Set the walls aside.
- Clean and dry the outer few inches of the receptor flange at the point where the walls will be installed.
- Apply an L-shaped bead of 100% silicone sealant at each outer end of the receptor flange where the walls will be installed. Apply the bead so it is a minimum of 1/4" (6 mm) wide and 1" (2.5 cm) by 4" (10.2 cm) long, as shown.
- Immediately proceed to the "Secure the Wall Surrounds" section.

Appliquer du mastic à la silicone

IMPORTANT! Ne pas laisser prendre le mastic à la silicone avant l'installation des murs. Après avoir appliqué du mastic à la silicone, procéder immédiatement à la section "Sécuriser les murs avoisinants" de ce guide.

Du mastic à la silicone compensera les murs qui ne sont pas d'aplomb et l'exposition à l'emplacement de la bride du receveur. Le mastic à la silicone sera caché lorsque les murs avoisinants sont installés et éliminera toute maintenance à venir.

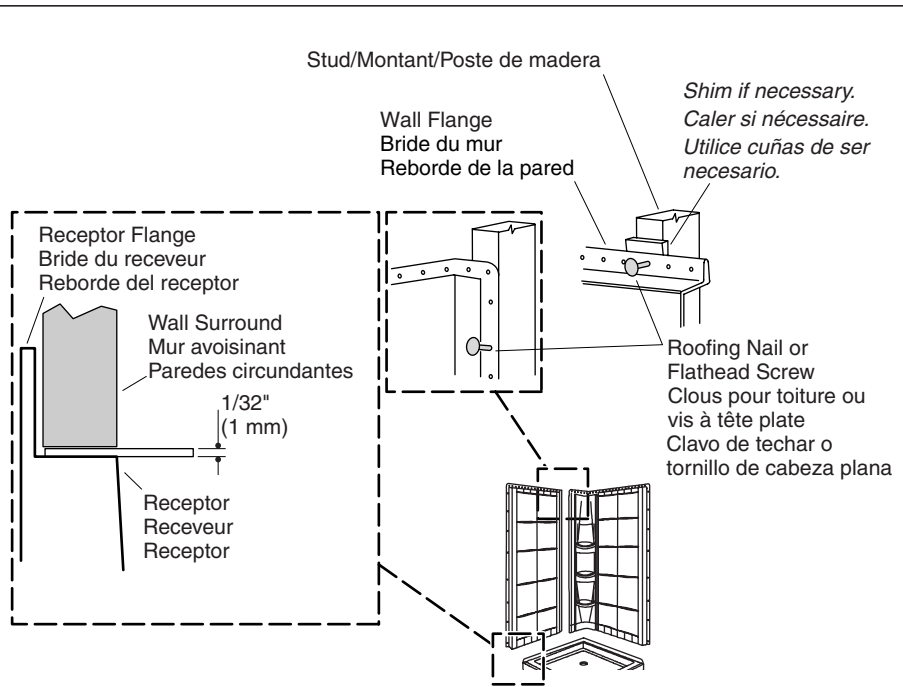
- Retirer les murs prémunis. Mettre les murs de côté.
- Nettoyer et sécher les quelques centimètres de la bride du receveur au niveau d'installation des murs.
- Appliquer un boudin de mastic à la silicone à 100% en L à chaque extrémité extérieure de la bride du receveur au niveau d'installation des murs. Appliquer un boudin d'une largeur minimum de 1/4" (6 mm) et d'une longueur de 1" (2,5 cm) par 4" (10,2 cm), tel qu'illustré.
- Procéder immédiatement à la section "Sécuriser les murs avoisinants".

Aplique sellador de silicona

¡IMPORTANTE! No deje secar el sellador de silicona antes de instalar las paredes. Después de aplicar el sellador de silicona, continúe inmediatamente en la sección "Fije las paredes circundantes" en esta guía.

El sellador de silicona compensará las paredes no aplomadas y la exposición al agua en el área del reborde del receptor. El sellador de silicona quedará oculto al instalar las paredes circundantes y se eliminará el mantenimiento futuro.

- Retire las paredes que se colocaron para el ajuste inicial. Coloque las paredes a un lado.
- Limpie y seque unas cuantas pulgadas exteriores del reborde del receptor el lugar donde se instalarán las paredes.
- Aplique una tira en forma de L de sellador 100% de silicona en cada extremo exterior del reborde del receptor donde se van a instalar las paredes. Aplique una tira de por lo menos 1/4" (6 mm) de ancho y 1" (2,5 cm) por 4" (10,2 cm) de largo, como se muestra.
- Continúe inmediatamente en la sección "Fije las paredes circundantes".



Secure the Wall Surrounds

- Remove the temporary roofing nail from the walls.
 - CAUTION: Risk of property damage.** Wall surrounds must rest within 1/32" (1 mm) (the thickness of a credit card) from the receptor to ensure proper water management and to prevent leakage.
- Ensure that the wall surrounds are properly secured and seated on the receptor. The front edges of the end walls must be flush with the front edge of the receptor. If a gap exists, pull the end walls slightly forward.
 - CAUTION: Risk of product or property damage.** If using non-tapered flathead screws rather than roofing nails, **do not overtighten the screws.** Excessive tightening can damage the wall flange.
- Starting from the bottom of the walls and working up, secure the walls to the studs approximately every 12" (30.5 cm). If roofing nails are used, nail through the dimples on the wall flanges. If using non-tapered flathead screws, drill through the dimples on the wall flanges. Do not overtighten the non-tapered flathead screws.

NOTE: A gap between the edge of the wall surround and the finished wall, when sealed, will reduce the possibility of water seeping into the wall material. Apply water-resistant wall material over the receptor flanges, leaving a 1/8" (3 mm) gap between the wall surrounds and the wall material.

- Secure the wall flanges across the top of the wall surrounds at every stud location. Add shims if necessary to bring the studs into contact with the receptor flange.
- Cover the framing around the wall surrounds and the receptor with water-resistant wall material.

Secure the Wall Surrounds (cont.)

- Seal the joints between the receptor and the finished wall material with 100% silicone sealant. Allow the silicone sealant to cure according to the sealant manufacturer's instructions.

Sécuriser les murs avoisinants

- Retirer le clou pour toiture temporaire des murs.



ATTENTION: Risque d'endommagement du matériel. Les parois avoisinantes doivent reposer à 1/32" (1 mm) (épaisseur d'une carte de crédit) du récepteur pour assurer la bonne gestion de l'eau et éviter les fuites.

- S'assurer que les murs avoisinants sont proprement sécurisés et reposent sur le receveur. Les rebords avant des murs d'extrémité doivent être d'égalité par rapport au rebord avant du receveur. Si un espace existe, tirer les murs d'extrémité légèrement vers l'avant.



ATTENTION: Risque d'endommagement du produit. Si des vis à tête plate et non coniques sont utilisées au lieu de clous pour toiture, **ne pas trop serrer les vis.** Un serrage excessif peut endommager la bride du mur.

- En commençant par la base des murs vers le haut, sécuriser les murs aux montants approximativement tous les 12" (30,5 cm). Si des clous pour toiture sont utilisés, clouer à travers les encoches des brides du mur. Si des vis à tête plate non coniques sont utilisées, percer à travers les encoches des brides du mur. Ne pas trop serrer les vis à tête plate non coniques.

REMARQUE: Un espace entre le rebord du mur avoisinant et du mur fini, lorsqu'il est scellé, réduira la possibilité d'infiltration d'eau dans le matériau du mur. Appliquer le matériau hydro-résistant sur les brides du receveur, laissant un espace de 1/8" (3 mm) entre les murs avoisinants et le matériau du mur.

- Sécuriser les brides du mur au-dessus des murs avoisinants à chaque emplacement de montant. Ajouter des cales si nécessaire pour amener les montants en contact avec la bride du receveur.
- Couvrir le cadrage autour des murs avoisinants et le receveur avec un matériau de mur hydro-résistant.
- Sceller les joints entre le receveur et le matériau du mur fini à l'aide de mastic à la silicone à 100%. Laisser prendre le mastic à la silicone selon les instructions du fabricant.

Fije las paredes circundantes

- Retire el clavo de techar provisional de las paredes.



PRECAUCIÓN: Riesgo de daños a la propiedad. Las paredes circundantes deben quedar a 1/32" (1 mm) (el espesor de una tarjeta de crédito) del receptor para evitar fugas y asegurar una buena circulación del agua.

- Asegúrese de que las paredes circundantes estén correctamente aseguradas y asentadas en el receptor. Los filos frontales de las paredes laterales deben estar al ras con el filo frontal del receptor. Si hay una separación, jale un poco hacia delante las paredes laterales.



PRECAUCIÓN: Riesgo de daños al producto o a la propiedad. Si va a utilizar tornillos de cabeza plana no cónica en lugar de clavos de techar, **no apriete demasiado los tornillos.** Si los aprieta demasiado se puede dañar el reborde de la pared.

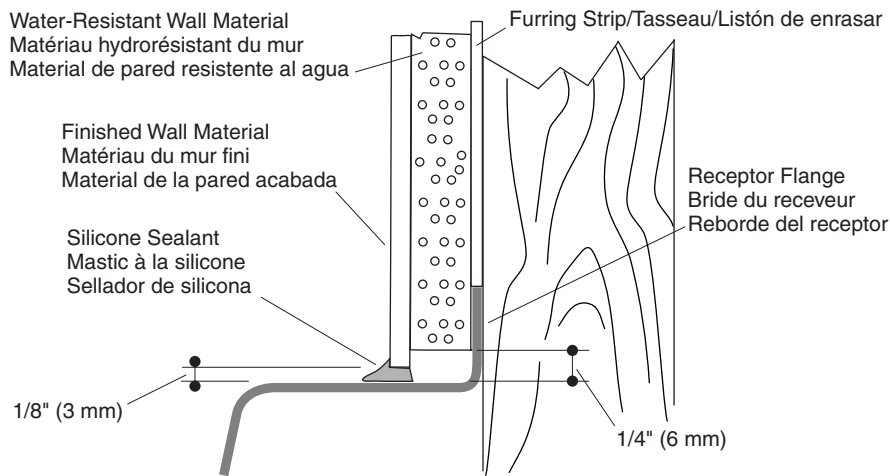
- Comenzando en la parte inferior de las paredes y avanzando hacia arriba, fije las paredes a los postes de madera aproximadamente cada 12" (30,5 cm). Si va a utilizar clavos de techar, clave a través de las hendiduras de los rebordes de la pared. Si va a utilizar tornillos de cabeza plana no cónica, taladre a través de las hendiduras de los rebordes de la pared. No apriete demasiado los tornillos de cabeza plana no cónica.

NOTA: Si al sellar se deja una separación entre el filo de las paredes circundantes y la pared acabada, se reduce la posibilidad de que el agua penetre en el material de la

Fije las paredes circundantes (cont.)

pared. Aplique el material de pared resistente al agua sobre los rebordes del receptor, dejando una separación de 1/8" (3 mm) entre las paredes circundantes y el material de la pared.

- Fije los rebordes de la pared a lo largo de la parte superior de las paredes circundantes, en cada lugar donde haya un poste de madera. Si es necesario, añada cuñas para poner los postes de madera en contacto con el reborde del receptor.
- Cubra la estructura de madera alrededor de las paredes circundantes y el receptor con material de pared resistente al agua.
- Selle las juntas entre el receptor y el material de la pared acabada con sellador 100% de silicona. Deje que el sellador de silicona se seque según las instrucciones del fabricante del sellador.



Install the Finished Wall

For Receptor-Only Installations

- Brush all dust and debris from the receptor flange.

IMPORTANT! Maintain a 1/4" (6 mm) gap between the receptor surface and the bottom edge of the water-resistant wall material, as shown. This gap serves as a contact barrier if water ever seeps behind the silicone sealant.

- To ensure the finished wall material will be plumb, attach furring strips above the receptor flange and against the studs, as shown.
- Cover the receptor flanges with water-resistant wall material. Maintain a 1/4" (6 mm) gap between the receptor surface and bottom edge of the wall material.
- Install the finished wall material over the water-resistant wall material. Maintain a 1/8" (3 mm) gap between the finished wall material and the receptor surface.
- Seal the 1/8" (3 mm) gap between the receptor surface and finished wall with 100% silicone sealant. Allow the sealant to cure according to the sealant manufacturer's instructions.

Installer le mur fini

Uniquement pour des installations de receveur

- Brosser toute poussière et tout débris de la bride du receveur.

IMPORTANT! Maintenir un espace de 1/4" (6 mm) entre la surface du receveur et le rebord inférieur du matériau du mur hydro-résistant, tel qu'illustré. Cet espace sert de barrière de contact au cas où l'eau s'infiltrerait derrière le mastic à la silicone.

- Pour assurer que le matériau du mur fini soit d'aplomb, attacher des coyaux au-dessus de la bride du receveur et contre les montants, tel qu'illustré.
- Recouvrir les brides du receveur avec du matériau hydro-résistant. Maintenir un espace de 1/4" (6 mm) entre la surface du receveur et le rebord inférieur du matériau du mur.
- Installer le matériau du mur fini sur le matériau hydro-résistant du mur. Maintenir un espace de 1/8" (3 mm) entre le matériau du mur fini et la surface du receveur.
- Sceller un espace de 1/8" (3 mm) entre la surface du receveur et le matériau du mur fini avec du mastic à la silicone à 100%. Laisser prendre le mastic selon les instructions du fabricant.

Instale la pared acabada

Para instalaciones de sólo receptor

- Cepille el polvo y la suciedad del reborde del receptor.

¡IMPORTANTE! Mantenga una separación de 1/4" (6 mm) entre la superficie del receptor y el filo inferior del material de pared resistente al agua, como se muestra. Esta separación sirve como una barrera de contacto en caso de el agua llegara a entrar detrás del sellador de silicona.

- Para asegurar que el material de la pared acabada estará a plomo, fije listones de enrasar arriba del reborde del receptor y contra los postes de madera, como se muestra.
- Cubra los rebordes del receptor con material de pared resistente al agua. Mantenga una separación de 1/4" (6 mm) entre la superficie del receptor y el filo inferior del material de la pared.
- Instale el material de la pared acabada sobre el material de pared resistente al agua. Mantenga una separación de 1/8" (3 mm) entre el material de la pared acabada y la superficie del receptor.
- Selle la separación de 1/8" (3 mm) entre la superficie del receptor y la pared acabada con sellador 100% de silicona. Deje que el sellador se seque según las instrucciones del fabricante del sellador.

Complete the Installation



CAUTION: Risk of property damage. Make sure that a watertight seal has formed around the receptor drain.

NOTE: Follow the manufacturer's instructions for installing the drain, valve trim, and showerhead.

- Connect the drain to the trap according to the manufacturer's instructions.
- Seal the holes cut in the plumbing end wall.
- Install the trim according to each manufacturer's instructions. Do not install the showerhead at this time.
- Open the water supply lines, then run the water to flush out any debris.
- Close the valves.
- Install the showerhead according to the manufacturer's instructions.
- Check all connections for leaks.



CAUTION: Risk of property damage. If holes have been or must be made to properly install your accessory, we recommend applying 100% silicone sealant into the drilled holes before securing the accessory to the wall surround to avoid possible water damage. Follow the accessory manufacturers' instructions. Improperly installed accessories could cause leaks, and may void the warranty.

- If applicable, apply 100% silicone sealant into the previously drilled holes in the wall surround. Refer to the accessory manufacturer's instructions to properly secure the accessory to the wall surround.
- If applicable, install all other accessories according to the manufacturer's instructions.
- If a shower door will be installed, apply 100% silicone sealant in the gap where the front edges of the walls meet the receptor surface. This will prevent water from passing through the shower door extrusion to the back side of the wall. Refer to the shower door manufacturer's instructions to complete the shower door installation. Only apply silicone sealant where instructed to do so.
- If a shower curtain will be used, ensure the rod is installed above the wall surrounds.

Compléter l'installation



ATTENTION: Risque d'endommagement du matériel. S'assurer qu'un joint d'étanchéité soit formé autour du drain du receveur.

Compléter l'installation (cont.)

REMARQUE: Suivre les instructions du fabricant pour l'installation du drain, de la garniture de la valve et de la pomme de douche.

- Connecter le drain au siphon selon les instructions du fabricant.
- Sceller la découpe des orifices du mur d'extrémité à plomberie.
- Installer la garniture conformément aux instructions de chaque fabricant. Ne pas installer la pomme de douche à ce moment.
- Ouvrir les lignes d'alimentation d'eau, puis faire couler l'eau pour chasser tout débris.
- Fermer les valves.
- Installer la pomme de douche conformément aux instructions du fabricant.
- Vérifier s'il y a des fuites dans les connexions.



ATTENTION: Risque d'endommagement du matériel. Si des orifices ont été ou doivent être découpés pour proprement installer l'accessoire, nous recommandons d'appliquer du mastic à la silicone à 100% dans les orifices percés avant de sécuriser l'accessoire au mur avoisinant afin d'éviter tout endommagement possible par eau. Suivre les instructions du fabricant de l'accessoire. Les accessoires non-installés correctement pourraient causer des fuites et annuler la garantie.

- Si applicable, appliquer du mastic à la silicone à 100% dans les orifices préalablement percés dans le mur avoisinant. Se référer aux instructions du fabricant de l'accessoire pour proprement sécuriser ce dernier au mur avoisinant.
- Si applicable, installer tous les autres accessoires conformément aux instructions du fabricant.
- Si une porte de douche doit être installée, appliquer du mastic à la silicone à 100% dans l'espace de rencontre des rebords avants des murs et de la surface du receveur. Ceci préviendra l'eau de passer à travers le profilé de la porte de douche à l'arrière du mur. Se référer aux instructions du fabricant de la porte de douche pour compléter l'installation de la porte de douche. N'appliquer que du mastic à la silicone où l'on en est instruit.
- Si un rideau de douche est utilisé, s'assurer que la tringle est installée au-dessus des murs avoisinants.

Termine la instalación



PRECAUCIÓN: Riesgo de daños a la propiedad. Verifique que se haya formado un sello impermeable alrededor del desagüe del receptor.

NOTA: Siga las instrucciones del fabricante para instalar el desagüe, guarnición de la válvula y cabeza de ducha.

- Conecte el desagüe a la trampa según las instrucciones del fabricante.
- Selle los orificios perforados en la pared con las conexiones de plomería.
- Instale la guarnición conforme a las instrucciones de cada fabricante. No instale la cabeza de la ducha en este momento.
- Abra las líneas de suministro de agua, luego haga circular agua para eliminar la suciedad de las tuberías.
- Cierre las válvulas.
- Instale la cabeza de ducha según las instrucciones del fabricante.
- Revise que no haya fugas en las conexiones.



PRECAUCIÓN: Riesgo de daños a la propiedad. Si se han hecho o se tienen que hacer orificios para instalar correctamente el accesorio, recomendamos la aplicación de sellador 100% de silicona en los orificios taladrados antes de fijar el accesorio a las paredes circundantes con el fin de evitar la posibilidad de daños causados por el agua. Siga las instrucciones del fabricante del accesorio. Los accesorios mal instalados pueden causar fugas y anular la garantía.

Termine la instalación (cont.)

- Aplique sellador 100% de silicona en los orificios taladrados anteriormente en las paredes circundantes. Consulte las instrucciones del fabricante del accesorio para fijar correctamente el accesorio a las paredes circundantes.
- Si corresponde, instale todos los demás accesorios conforme a las instrucciones del fabricante.
- Si va a instalar puertas de ducha, aplique sellador 100% de silicona en la separación donde los filos delanteros de las paredes hacen contacto con la superficie del receptor. Esto evitará que el agua pase a través de la extrusión de la puerta de ducha hacia el lado posterior de la pared. Consulte las instrucciones del fabricante de la puerta de ducha para terminar la instalación de la puerta de ducha. Sólo aplique sellador de silicona donde se indique.
- Si va a utilizar una cortina de ducha, asegúrese de instalar la barra arriba de las paredes circundantes.

Troubleshooting

This troubleshooting guide is for general aid only. An Authorized Service Representative should correct any serious problems.

Symptoms	Probable Causes	Recommended Action
1. Leakage is detected under the receptor.	A. Piping leaks.	A. Remove the access panel at the drain end, if provided. Operate the shower at full flow. Inspect the supply piping and fittings for leaks. Check the drain connection and the piping for leaks. Repair any piping leaks.
	B. Sealant or gasket failure at holes through finished walls or wall surrounds.	B. Loosen or remove covers or flanges according to the manufacturer's recommendations. Replace defective gaskets or seals. Apply 100% silicone sealant as required.
2. Water damage at finished walls.	A. Seam at finished wall not sealed.	A. Seal the seam with 100% silicone sealant according to the manufacturer's instructions.

Dépannage

Ce guide de dépannage est seulement destiné à une aide générale. Seul un représentant agréé devrait corriger tout problème sérieux.

Symptômes	Causes probables	Action recommandée
1. Une fuite est détectée sous le receveur.	A. Fuite de la tuyauterie.	A. Retirer le panneau d'accès à l'extrémité du drain, si fourni. Faire fonctionner la douche à plein débit. Inspecter la tuyauterie d'alimentation et raccords de toutes fuites. Vérifier s'il y a des fuites dans la connexion du drain et la tuyauterie. Réparer toutes les fuites.
	B. Un défaut d'étanchéité ou de joint aux trous dans les murs finis ou murs avoisinants.	B. Desserrer ou retirer les couvercles ou brides selon les recommandations du fabricant. Remplacer les étanchéités ou joints défectueux. Appliquer du mastic à la silicone à 100% comme requis.

Dépannage (cont.)		
Symptômes	Causes probables	Action recommandée
2. Dégâts d'eau aux murs finis.	A. Joint au mur fini non scellé.	A. Sceller le joint avec du mastic à la silicone à 100% selon les instructions du fabricant.
Procedimiento para resolver problemas		
Esta guía para resolver problemas está diseñada únicamente como ayuda general. Un Representante Autorizado debe corregir los problemas graves.		
Síntomas	Causas probables	Acción recomendada
1. Se ha detectado una fuga bajo el receptor.	A. Fugas en las tuberías.	A. Desmonte el panel de acceso en el lado del desagüe, si está provisto. Abra la ducha al flujo máximo. Revise los tubos de suministro y las conexiones para ver si hay fugas. Compruebe la conexión del desagüe así como las tuberías para ver si hay fugas. Repare las fugas en las tuberías.
	B. El sellador o el empaque está averiado en los orificios a través de las paredes acabadas o circundantes.	B. Afloje o retire las tapas o bridas según las recomendaciones del fabricante. Reemplace los empaques o sellos averiados. Aplique sellador 100% de silicona según se requiera.
2. Daños causados por el agua en las paredes acabadas.	A. La junta de la pared acabada no está sellada.	A. Selle la junta con sellador 100% de silicona según las instrucciones del fabricante.
Care and Cleaning		
<p>For best results, keep the following in mind when caring for your STERLING product:</p> <ul style="list-style-type: none"> • Use a mild detergent such as liquid dishwashing soap and warm water for cleaning. Do not use abrasive cleaners that may scratch or dull the surface. • Carefully read the cleaner product label to ensure the cleaner is safe for use on the material. • Always test your cleaning solution on an inconspicuous area before applying to the entire surface. • Do not allow cleaners to sit or soak on the surface. • Wipe surfaces clean and rinse completely with water immediately after cleaner application. Rinse and dry any overspray that lands on nearby surfaces. • Use a soft, dampened sponge or cloth. Never use an abrasive material such as a brush or scouring pad to clean surfaces. <p>For detailed cleaning information and products to consider, visit www.sterlingplumbing.com/support. To order Care & Cleaning information, call 1-800-456-4537 and press 2 for Sterling Products and then 3 for Literature.</p>		
Entretien et nettoyage		
<p>Pour de meilleurs résultats, prendre ce qui suit en considération lors de l'entretien de votre produit STERLING:</p> <ul style="list-style-type: none"> • Utiliser un détergent doux tel que liquide pour vaisselle et de l'eau chaude pour nettoyer. Ne pas utiliser de nettoyeurs abrasifs car ils pourraient rayer ou abîmer la surface. 		

Entretien et nettoyage (cont.)

- Lire attentivement l'étiquette du produit de nettoyage pour vérifier qu'il soit adéquat à utiliser sur le matériau.
- Toujours tester la solution de nettoyage sur une surface la moins évidente avant de l'appliquer sur la totalité de la surface.
- Ne pas permettre aux nettoyeurs de reposer sur la surface.
- Essuyer les surfaces et rincer complètement avec de l'eau immédiatement après l'application du nettoyeur. Rincer et sécher tout éclaboussement sur les surfaces avoisinantes.
- Utiliser une éponge ou un chiffon doux et humide. Ne jamais utiliser de matériau abrasif tel que brosse ou éponges à récurer pour nettoyer les surfaces.

Pour l'information détaillée de nettoyage et des produits à considérer, visiter www.sterlingplumbing.com/support. Pour commander des informations d'entretien et de nettoyage, composer le 1-800-456-4537 puis presser 2 pour les produits Sterling et 3 pour littérature.

Cuidado y limpieza

Para obtener los mejores resultados, tenga presente lo siguiente al limpiar su producto STERLING:

- Para la limpieza, utilice solamente un detergente suave como el jabón líquido para lavar platos y agua tibia. No utilice limpiadores abrasivos que puedan rayar u opacar la superficie.
- Lea atentamente la etiqueta del producto de limpieza para asegurar que no presente riesgos al usarse en el material.
- Siempre pruebe la solución de limpieza en un área oculta antes de aplicarla a toda la superficie.
- No deje por tiempo prolongado los limpiadores en la superficie.
- Limpie con un trapo y enjuague completa e inmediatamente con agua después de aplicar limpiadores. Enjuague y seque las superficies cercanas que se hayan rociado.
- Utilice una esponja o trapo suave y húmedo. Nunca utilice materiales abrasivos como cepillos o estropajos de tallar para limpiar las superficies.

Para obtener información detallada de limpieza y los limpiadores a considerar, visite www.sterlingplumbing.com/support. Para solicitar información acerca del cuidado y la limpieza, llame al 1-800-456-4537 y presione 2 para productos Sterling y luego 3 para documentos.

Warranty

10 Years Limited Consumer/3 Years Limited Commercial

Sterling® Plumbing, a division of Kohler Co., warrants our Sterling Vikrell™ bathing fixtures to be free of manufacturing defects for 10 years from the date of sale when fixtures are used in residential (owner-occupied) buildings, or 3 years from the date of sale when fixtures are used in commercial (hotels, motels, rental property) buildings.

Sterling will, at its election, repair, rectify or replace a fixture when Sterling's inspection discloses any such defects occurring in normal usage within the time period of coverage stated above. Sterling is not responsible for removal or installation costs where replacement is indicated. Damages due to improper handling, installation or maintenance are not considered manufacturing defects and are not covered by this warranty. This warranty is valid for the original consumer purchaser only.

To obtain warranty service, contact Sterling either through your plumbing contractor, home center, wholesaler or dealer, or by writing Sterling, Attn: Consumer Services, 444 Highland Drive, Kohler, Wisconsin, 53044, or by calling 1-888-783-7546.

To the extent permitted by law, all implied warranties including those of merchantability or fitness for a particular purpose are hereby disclaimed. Sterling disclaims any liability for special, incidental or consequential damages. Some states/provinces do not allow limitations on how long an implied warranty lasts, or the

Warranty (cont.)

exclusion or limitation of special, incidental or consequential damages, so these limitations and exclusions may not apply to you. This warranty gives you specific legal rights. You may have other rights, which vary from state/province to state/province.

This is our exclusive written warranty.

Garantie

Garantie limitée de 10 ans pour le consommateur/garantie limitée de trois ans pour les commerces

Sterling® Plumbing, une division de la société Kohler, garantit les baignoires en Vikrell™ Sterling contre tout défaut de fabrication pour une période de dix ans à partir de la date d'achat, sous utilisation résidentielle (maison occupée par le propriétaire) ; ou pour une période de trois ans à partir de la date d'achat sous utilisation dans un établissement commercial (hôtel, motel maisons de rapport, etc.)

Sterling, à son choix, réparera, rectifiera, ou remplacera un appareil, si un défaut est décelé après inspection Sterling en cours d'usage normal domestique pendant la période de couverture citée ci-dessus. Sterling n'est pas responsables des coûts d'installation ou de démontage, dans le cas où un remplacement est nécessaire. Tous dommages dus à une manipulation ou installation erronées ou à un mauvais entretien du produit ne seront pas considérés comme défauts de fabrication, et ne seront pas couverts par la présente garantie. Cette garantie est accordée uniquement à l'acquéreur initial.

Pour obtenir un service de garantie, contacter Sterling soit par l'intermédiaire de votre plombier, centre de rénovation, grossiste ou vendeur, ou encore en écrivant à Sterling, à l'attention de: Consumer Services, 444 Highland Drive, Kohler, Wisconsin 53044, ou en composant le 1-888-783-7546.

Dans la limite permise par la loi, toutes les garanties implicites y compris celles de qualité marchande et d'aptitude à un emploi particulier sont déclinées ici. Sterling décline toute responsabilité contre les dommages particuliers, accessoires ou indirects. Certains états/provinces ne permettent pas la limitation sur la durée de la garantie, ou l'exclusion ou la limitation spéciale, de dommages occasionnés, ou corrélatifs à un accident, de sorte que ces limitations ou exclusions pourraient ne pas s'appliquer dans votre cas. Cette garantie vous donne des droits légaux spécifiques. Vous pouvez également avoir d'autres droits qui varient d'un état/province à l'autre.

Ceci constitue notre garantie écrite exclusive.

Garantía

Garantía limitada de 10 años para el consumidor / de 3 años para uso comercial

Sterling® Plumbing, una división de Kohler Co. garantiza que las bañeras Sterling Vikrell™ están libres de defectos de fabricación por un periodo de 10 años a partir de la fecha de venta para productos de uso residencial (ocupada por el propietario), o por un periodo de 3 años, a partir de la fecha de venta para productos de uso comercial (hoteles, moteles, propiedades de alquiler).

Sterling, a su criterio, reparará, reemplazará, rectificará o realizará una unidad cuando la inspección de Sterling determine que dicho defecto ocurrió durante uso normal dentro del periodo de garantía anteriormente especificado. Sterling no se hace responsable por los costos de desinstalación o instalación en aquellos casos en que se deba reemplazar el producto. Todo daño al producto como resultado de errores de manejo, instalación o mantenimiento inadecuado no serán considerados como defectos de fabricación y no estarán cubiertos bajo la presente garantía. La presente garantía tendrá validez únicamente para el comprador original.

Para obtener el servicio de garantía, comuníquese con Sterling a través de su contratista de plomería, centro de remodelaciones o distribuidor, o por escrito a Sterling, Attn.: Departamento de Atención al Cliente, 444 Highland Drive, Kohler, Wisconsin, 53044, o llamando al 1-888-783-7546.

En la medida en que la ley lo permita, no se acepta responsabilidad de ninguna garantía implícita, incluyendo las de comercialización e idoneidad para un propósito en particular. Sterling no se hace responsable por concepto de daños particulares,

Garantía (cont.)

incidentales o indirectos. Algunos estados/provincias no permiten limitaciones en cuanto a la duración de una garantía implícita o a la exclusión o limitación de daños particulares, incidentales o indirectos, por lo que estas limitaciones y exclusiones pueden no aplicar a su caso. La presente garantía le otorga ciertos derechos legales específicos. Además, usted puede tener otros derechos que varían de estado a estado y provincia a provincia.

Ésta es nuestra garantía exclusiva por escrito.

Phone: 1-888-STERLING (1-888-783-7546)

Mexico: 001-877-680-1310

SterlingPlumbing.com



©2006 by Kohler Co.

1064903-2-A