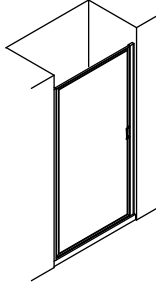


# Installation Guide

## Pivot Shower Doors

950C Series



Français, page "Français-1"  
Español, página "Español-1"

**STERLING**  
A KOHLER COMPANY

1034023-2-D

## Tools and Materials



Tape Measure



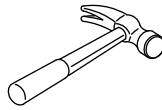
Pencil



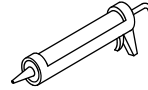
Safety Glasses



Drill



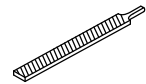
Claw Hammer



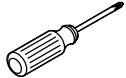
Caulk Gun



Scissors



File



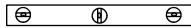
Phillips Screwdriver



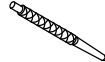
Silicone Sealant



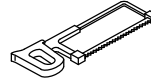
Masking Tape



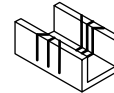
Level



Center Punch



Hack Saw



Miter Box

**Plus:**  
Drop Cloth  
Petroleum Jelly

## Before You Begin



**WARNING: Risk of serious injury.** Damage prior to installation can result in glass shattering. Inspect the glass and all parts for damage before installation.



**WARNING: Risk of serious injury.** Improper installation can result in glass shattering. Follow all installation instructions.

**NOTICE:** Do not touch the edges of the tempered glass with tools or any other hard objects. Do not set the unframed tempered glass directly on the floor or any hard surface.



**WARNING: Risk of serious injury.** Do not cut tempered glass. Tempered glass will shatter if cut.



**WARNING: Risk of serious injury.** Shower door and side panels can shatter. Regularly inspect the glass and all parts for damage, missing, or loose parts.



**WARNING: Risk of serious injury.** Always wear safety glasses while cutting and drilling.

**IMPORTANT!** Leave this manual for the end user. Read these instructions before installing or using this product.



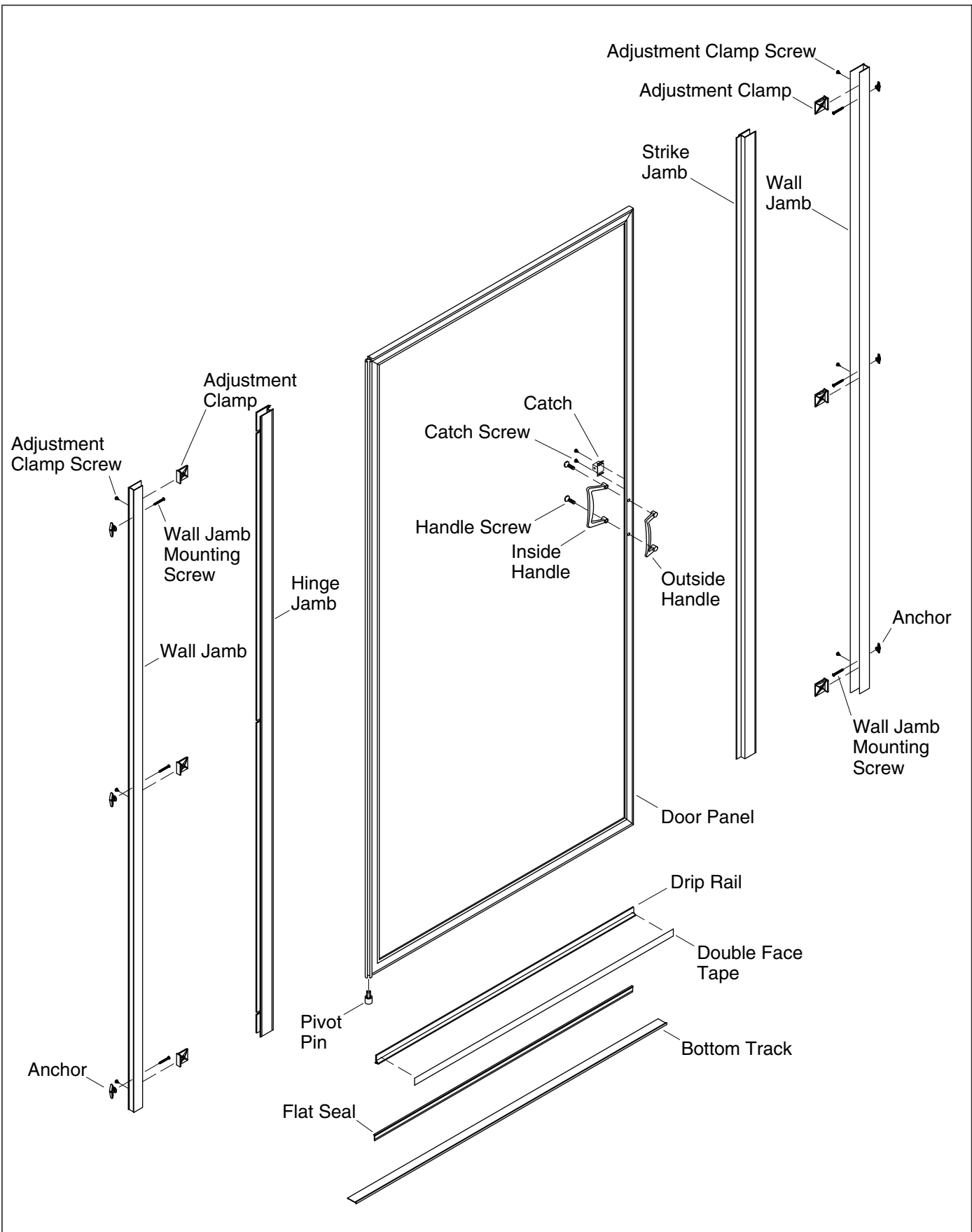
**WARNING: Risk of personal injury.** Do not cut the tempered glass. If the glass is cut, the glass will shatter and may cause personal injury.

**IMPORTANT!** This door is designed to accommodate walls that are less than 3/8" (1 cm) out of plumb. Verify the area the door will be attached to is within 3/8" (1 cm) or better of plumb. The door may not function properly if the wall is more than 3/8" (1 cm) out of plumb.

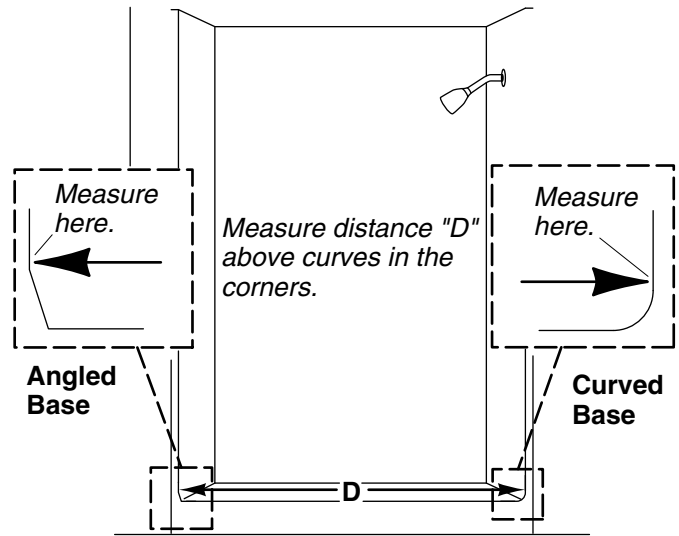
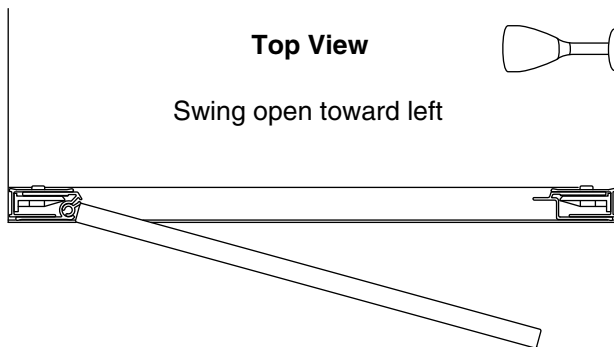
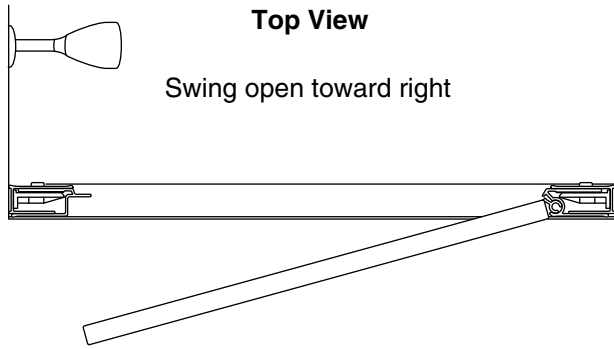
- Your new Sterling door can be installed with the door opening to either the right or left. Install the door with the pivot side away from the showerhead for best results.
- Before starting the installation, lay out and identify all of the parts. Inspect for damage.
- During the installation, protect the floor of the shower with a drop cloth to avoid damage.
- The shower receptor should be installed and prepared at this time, including finished wall materials.
- Some steps in these instructions are specific to a right or left side hinge installation. Follow the instructions which pertain to your installation configuration.
- For clarity, illustrations in these instructions show a left hinge installation. Reverse the steps for right hinge installations.

**Before You Begin (cont.)**

- Closely follow the instructions pertaining to the sealant application on the door. Sealing areas other than those shown may cause leaking.
- Two people should perform this installation.



**Parts Identification**



**Important:** Measure carefully. If your walls are curved or angled, measure above the curve or angle. Failure to do so can result in an improperly cut bottom track.

## 1. Determine the Door Configuration

**IMPORTANT!** Install the pivot side of the door on the side opposite the showerhead.

- Determine whether the door will pivot on the right or left side.
- Make sure the door can swing freely in the chosen configuration.

## 2. Measure and Cut the Bottom Track

**IMPORTANT! Risk of product damage.** If your shower has a curve in the corners where they meet the sidewalls, be sure to measure from wall to wall above the curves. Failure to measure above the curve or angle could result in the bottom track being cut too short.

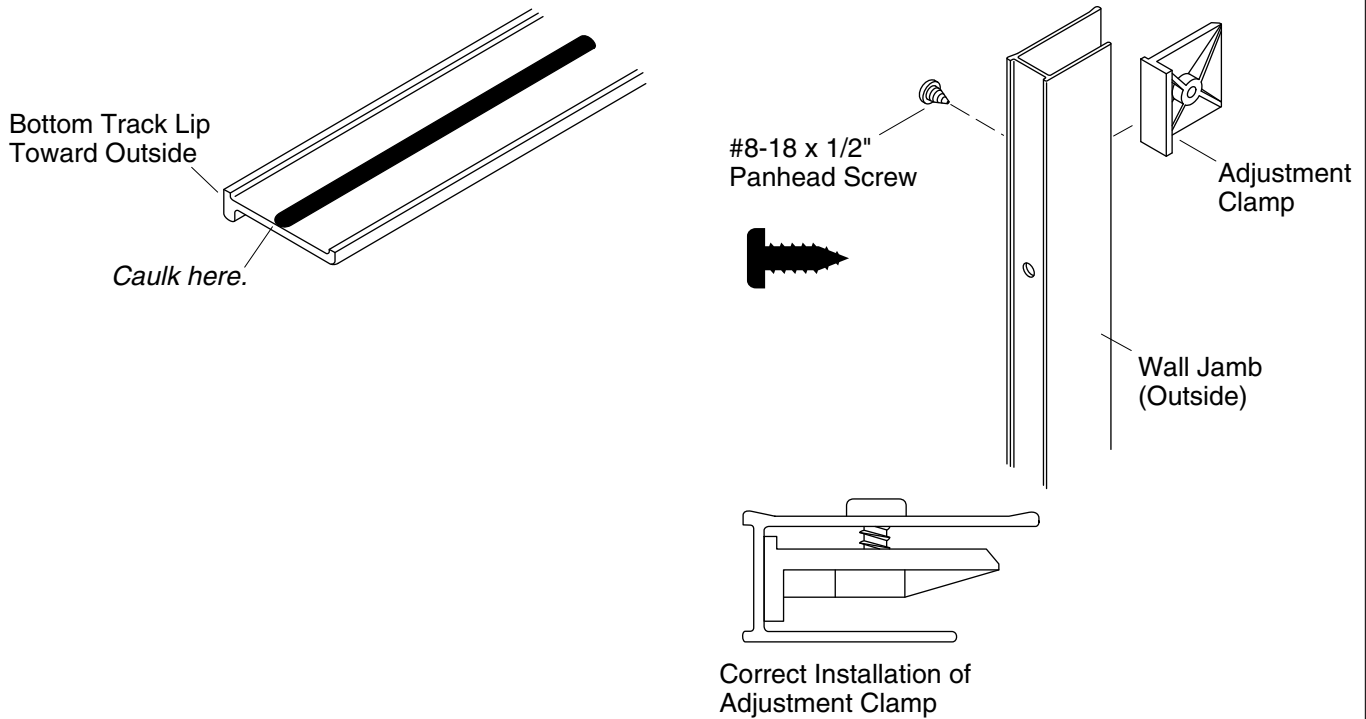


**CAUTION: Risk of product damage.** Do not cut the header at this time. The header dimension is not the same as the bottom track dimension.

- Measure from wall to wall at the flattest part of the shower ledge (Distance D).
- **Subtract 1/16" (2 mm) from dimension "D."** The resulting dimension is the bottom track cut length.

**NOTE:** For best results use a miter box and 32-teeth per inch hacksaw to make the cut.

- Cut the bottom track at the mark.
- File the rough edges smooth where the bottom track was cut, taking care to avoid damaging finished surfaces.



### 3. Locate the Bottom Track

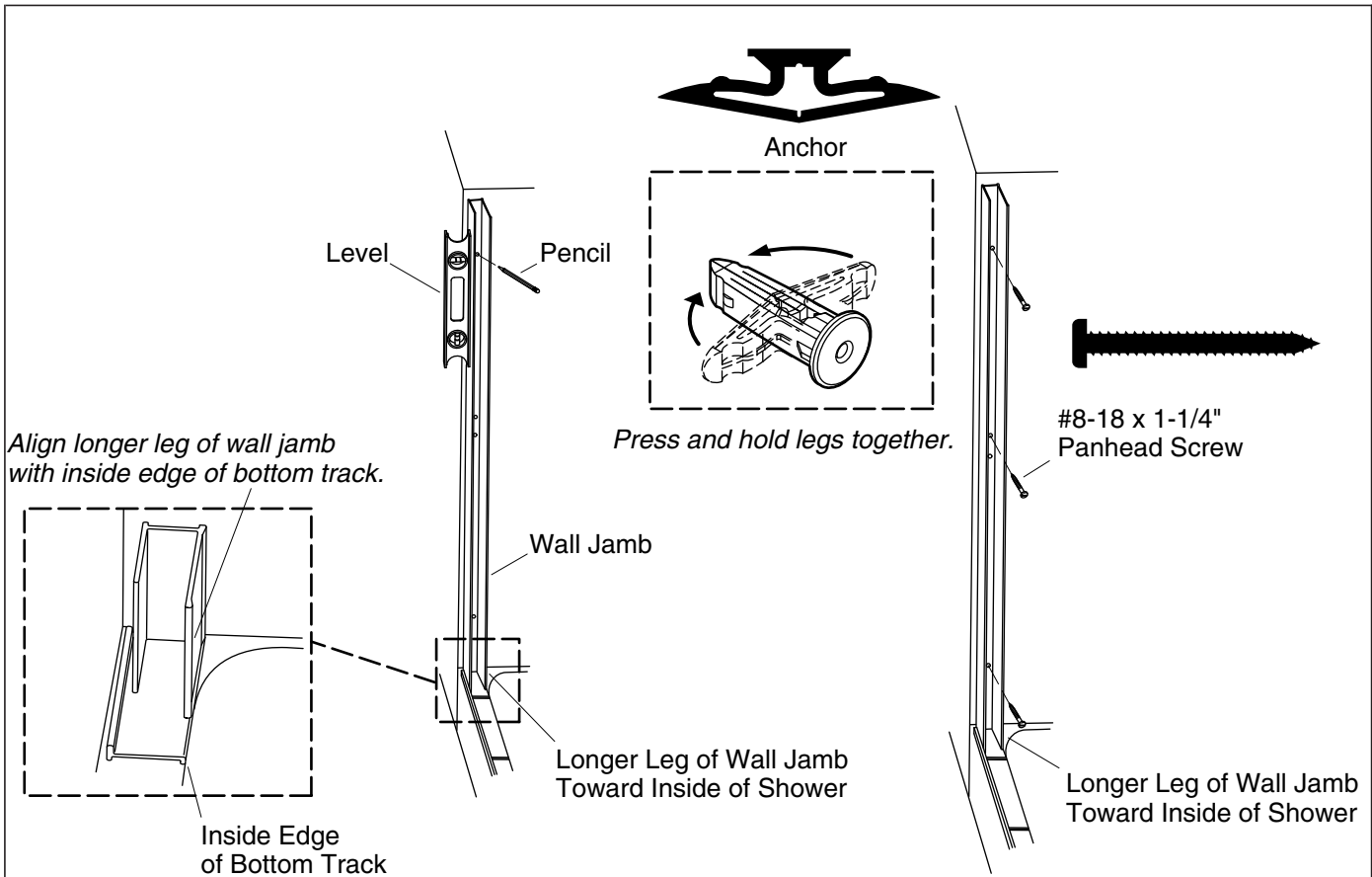
- Locate the bottom track on the flattest part of the shower ledge. The leg of the track should face toward the outside edge of the shower ledge.

**IMPORTANT!** The bottom track must sit flat on the shower ledge. If the ledge has a curve in the corners at the sidewalls, it may be necessary to shape the ends of the track with a file.

- Make sure the bottom track is placed so it is an equal distance from the front edge of the shower ledge at all points.
- Mark the location of the bottom track with a soft pencil.
- Remove the bottom track and apply a bead of silicone sealant on the underside of the track, as shown.
- Reinstall the bottom track at the marked location.
- Temporarily secure the bottom track to the ledge with masking tape, taking care to keep the track in the desired position.

### 4. Install the Adjustment Clamps

- Insert the adjustment clamp into the wall jamb.
- Align the hole in the adjustment clamp with the hole in the wall jamb.
- Fasten the adjustment clamp to the wall jamb with a #8-18 x 1/2" panhead screw. Do not tighten the screw.
- Repeat with the other two holes in the wall jamb.
- Repeat the procedures with the second wall jamb.



## 5. Mark the Wall Jamb Locations

- Position the longer leg of the wall jamb toward the inside of the shower.
- Align the bottom end of the wall jamb with the inside edge of the bottom track.

**NOTE:** The wall jamb must sit flat on the bottom track. If the ledge has a curve in the corners at the side wall, it may be necessary to shape the bottom end of the wall jamb with a file.

- Use a level to plumb the strike-side jamb and mark the three hole locations.

**NOTE:** Mark only one of the center holes. The other center hole will not be used for installation.

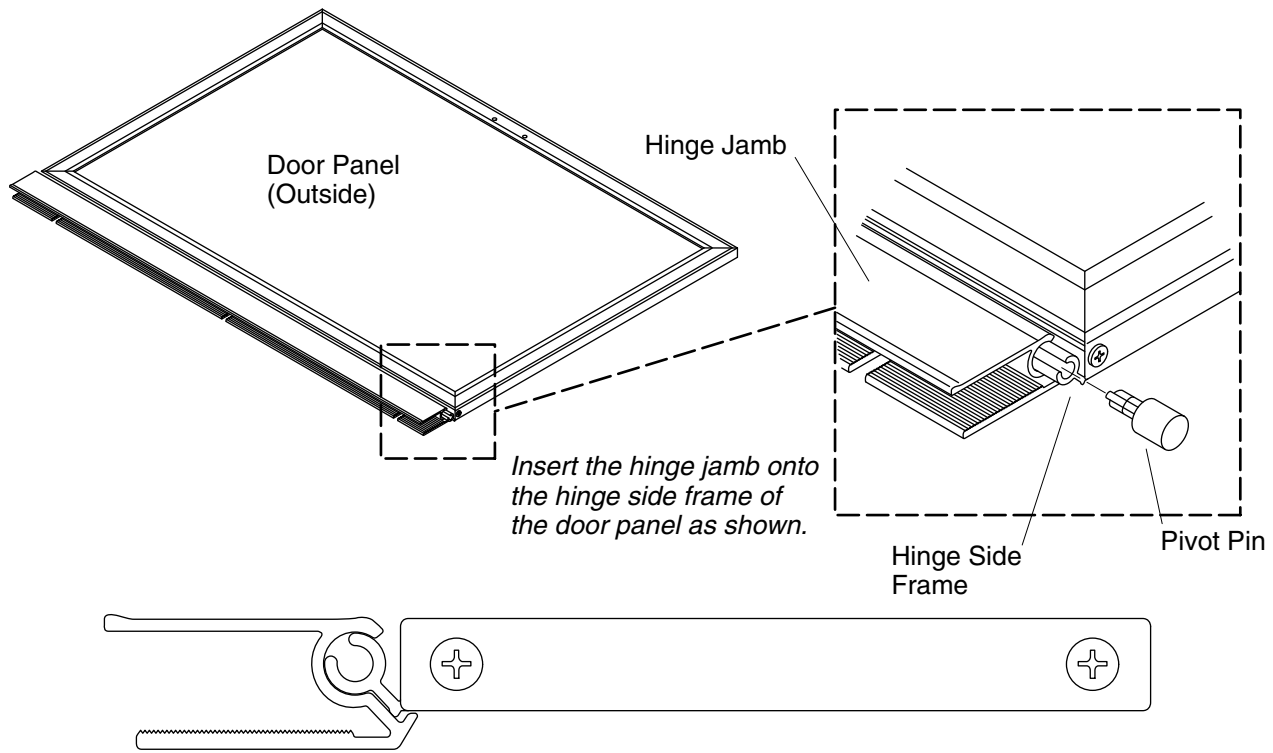
- Repeat the procedure with the other wall jamb.

## 6. Install the Wall Jamb

- Lightly center punch each hole location.
- When the installation is on ceramic tile, use the center punch to nick the surface glaze. Tap the punch lightly with a hammer to avoid cracking the ceramic tile.

**NOTE:** When drilling through tile, use a masonry bit to help prevent the tile from chipping or cracking. Start drilling slowly to prevent damage.

- Drill a hole at each of the marks with a 5/16" drill bit.
- Thoroughly clean the shower ledge.
- Press and hold the legs of each wall anchor (provided) together and insert the wall anchor legs into the pre-drilled mounting holes. Repeat for all the wall anchors.
- Secure the wall jambs to the wall using six #8-18 x 1-1/4" panhead screws.



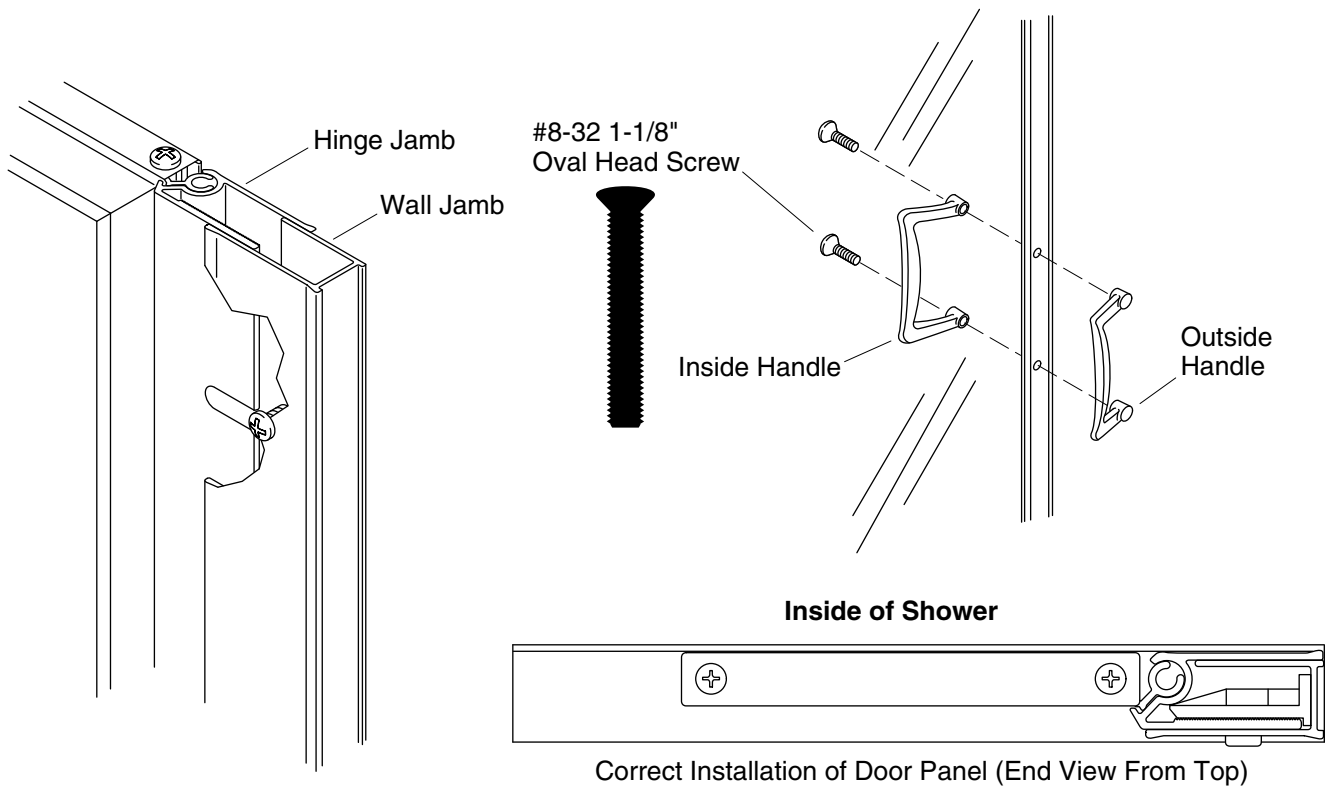
*Insert the hinge jamb onto the hinge side frame of the door panel as shown.*

Correct Installation of Hinge Jamb (End View From Bottom)

## 7. Install the Hinge Jamb and Pivot Pin

- Lay the door panel on its side, taking care not to damage it.
- Slide the hinge jamb onto the hinge side frame.
- Insert the pivot pin into the pivot hole of the hinge side frame.





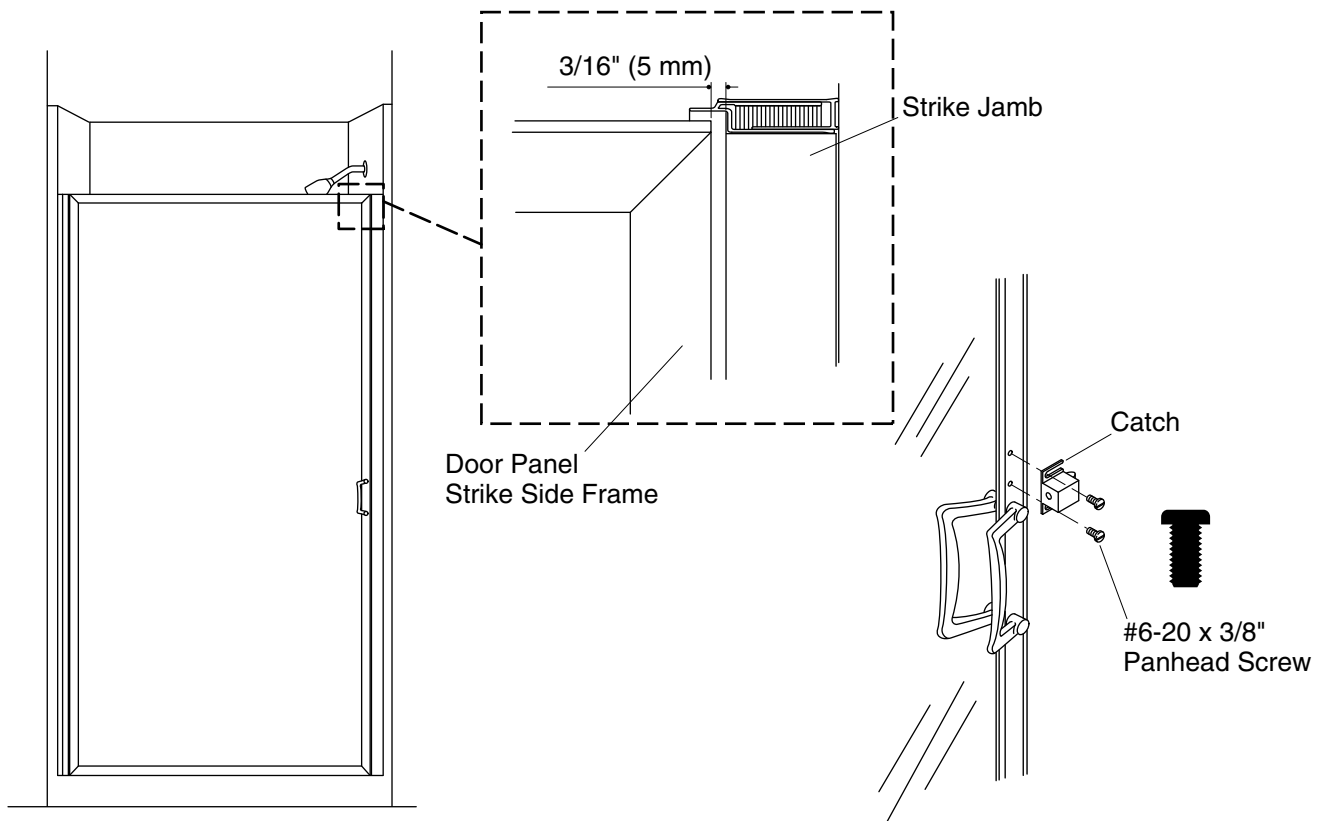
Correct Installation of Door Panel (End View From Top)

## 8. Install the Door Panel and Strike Expander Jamb

- Lift the door and position the attached hinge jamb next to the wall jamb.
- Align the slots in the hinge jamb with the installed screws in the adjustment clamps.
- Slide the hinge jamb into the wall jamb.
- Install the strike jamb into the opposite wall jamb using the same procedure.

## 9. Install the Handles

- Insert two #8-32 x 1-1/8" oval head screws through the inside handle and door panel strike frame, into the outside handle.
- Fasten the handles securely to the door panel.



## 10. Adjust and Secure the Door

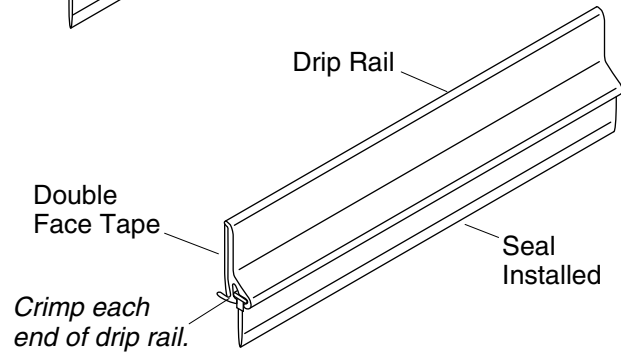
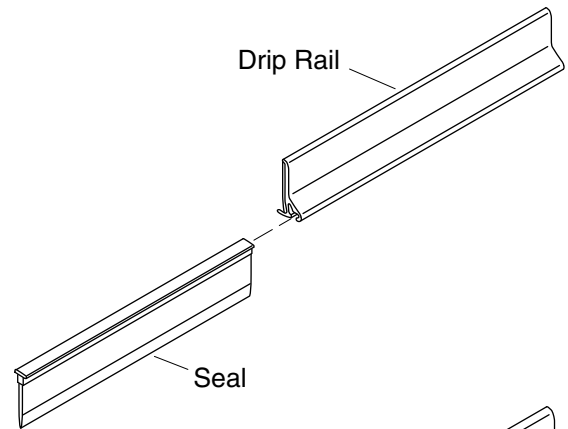
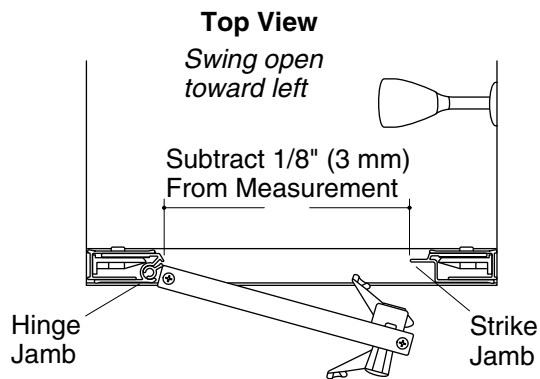
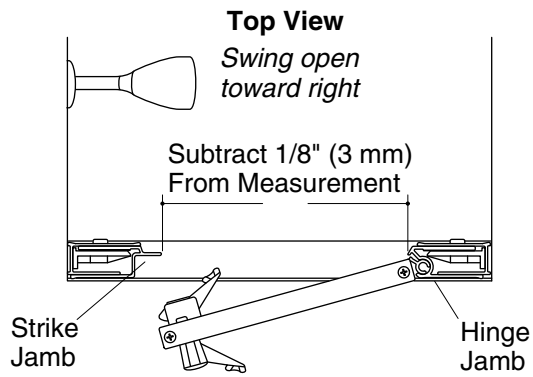
**NOTE:** The strike jamb and door panel can adjust 3/4" (1.9 cm). Do not adjust more than 3/4" (1.9 cm).

- Adjust the door panel until both the hinge expander jamb and strike expander jamb are equally spaced.
- Open and close the door panel. Make sure the bottom seal does not hang on the bottom track. Adjust if needed until the bottom seal is properly positioned.
- Adjust the hinge expander jamb until there is 3/16" (5 mm) clearance between the wall jamb and the strike expander jamb at the top and bottom of the door.
- Tighten the screws.

## 11. Install the Catch

**NOTE:** The catch will be above the handle in left swinging configured doors. The catch will be below the handle in right swinging configured doors.

- Attach the catch to the inside of the door panel strike side frame using two #6-20 x 3/8" screws.
- Adjust the catch until the door panel closes firmly against the strike jamb.



## 12. Measure and Cut the Drip Rail

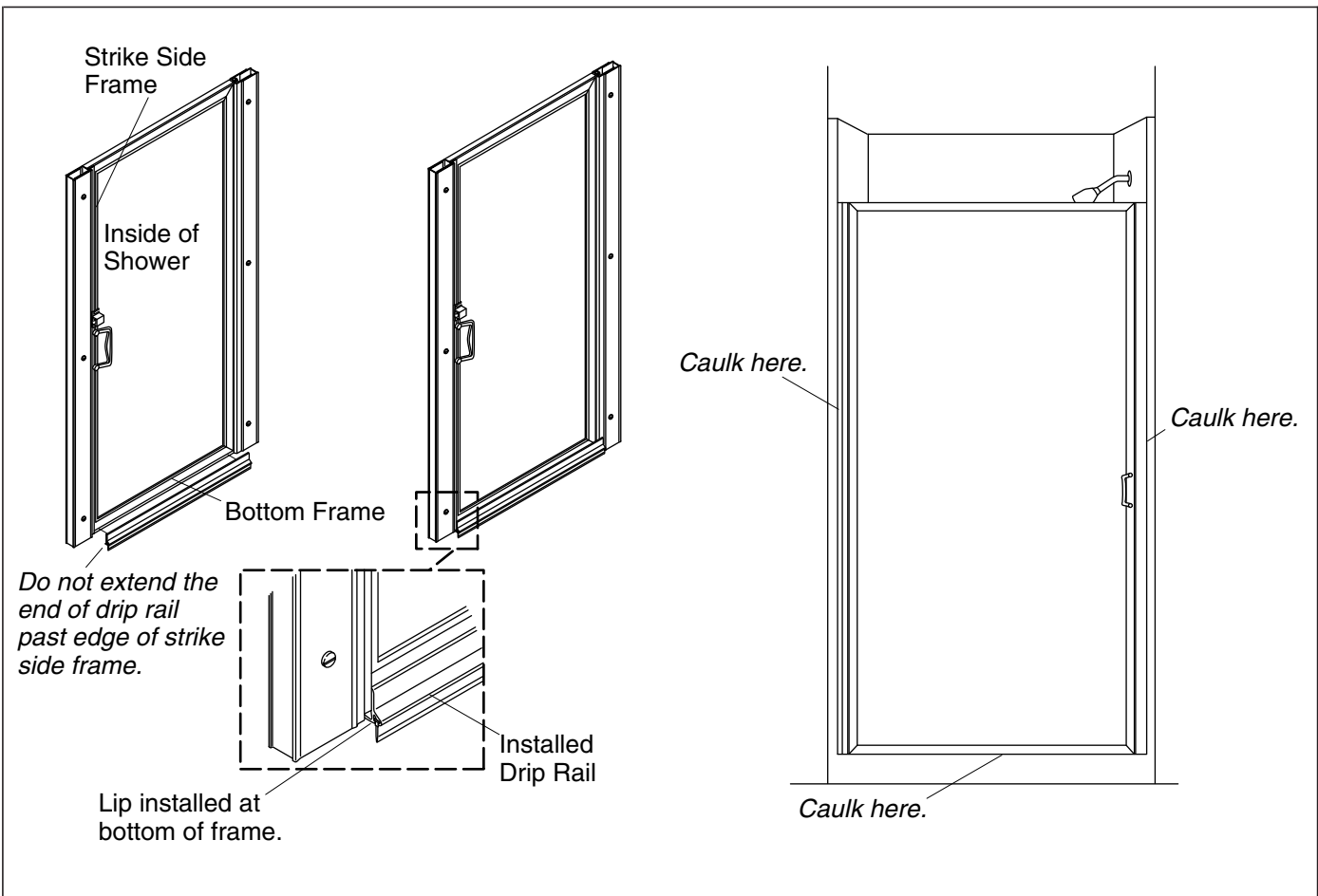
- Measure from the edge of the strike jamb to the edge of the hinge jamb.
- Subtract 1/8" (3 mm) from the measured distance and cut the drip rail to that measurement.
- File the rough edges until they are smooth.

## 13. Install the Flat Seal

**IMPORTANT!** If the seal is misshapen when taken out of the packaging, immerse it in warm water until it regains its proper shape.

**NOTE:** Water or petroleum jelly may help when sliding the seal in place.

- Slide the seal into the groove in the drip rail.
- Cut the seal to the same length as the drip rail.
- Crimp each end of the drip rail with pliers to hold the seal in place.



## 14. Install the Drip Rail

- From the inside of the shower with the door panel closed, position the drip rail on the bottom frame between the strike jamb and the hinge jamb.
- Make sure the lip of the drip rail is placed at the bottom of the frame.
- Mark the location of the drip rail.
- Remove the paper backing from the tape on the drip rail.
- Open the door panel and align the drip rail with the location marks on the bottom frame and install the drip rail.

**NOTE:** Do not extend the end of the drip rail past the edge of the door panel strike side frame.

## 15. Caulk the Shower Door

- Remove the masking tape from the bottom track.
- Carefully apply silicone sealant around the outside of the door where the:
  - bottom track meets the shower ledge.
  - wall jamb meets the wall.

# Guide d'installation

## Portes de douche à pivot

### Outils et matériaux



Mètre ruban



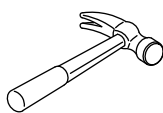
Crayon papier



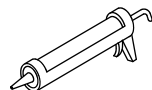
Lunettes de protection



Perceuse



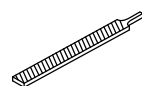
Marteau



Pistolet pour silicone



Ciseaux



Lime



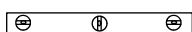
Tournevis cruciforme



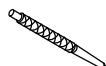
Joint en silicone



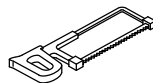
Ruban-cache



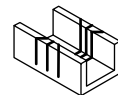
Niveau



Poinçon



Scie à métaux



Boîte à ongles

**Plus :**  
Toile de protection  
Gelée de pétrole

### Avant de commencer



**AVERTISSEMENT: Risque de blessures graves.** Des dommages avant l'installation peuvent entraîner des éclatements de verre. Inspecter le verre et toutes les pièces pour y rechercher des dommages avant l'installation.



**AVERTISSEMENT: Risque de blessures graves.** Une installation incorrecte peut entraîner des éclatements de verre. Suivre toutes les instructions d'installation.

**AVIS:** Ne pas toucher les bords du verre trempé avec des outils ou d'autres objets durs. Ne pas poser le verre trempé non encadré directement sur le plancher ou sur une surface dure.



**AVERTISSEMENT: Risque de blessures graves.** Ne pas couper le verre trempé. Le verre trempé éclate lorsqu'il est coupé.



**AVERTISSEMENT: Risque de blessures graves.** La porte de la douche et les panneaux latéraux peuvent éclater. Inspecter régulièrement le verre et toutes les pièces pour y rechercher des dommages, ou des pièces manquantes ou desserrées.



**AVERTISSEMENT: Risque de blessures graves.** Toujours porter des lunettes de sécurité pendant la découpe et le perçage.

**IMPORTANT!** Laisser ce manuel pour l'utilisateur final. Lire ces instructions avant d'installer ou d'utiliser ce produit.

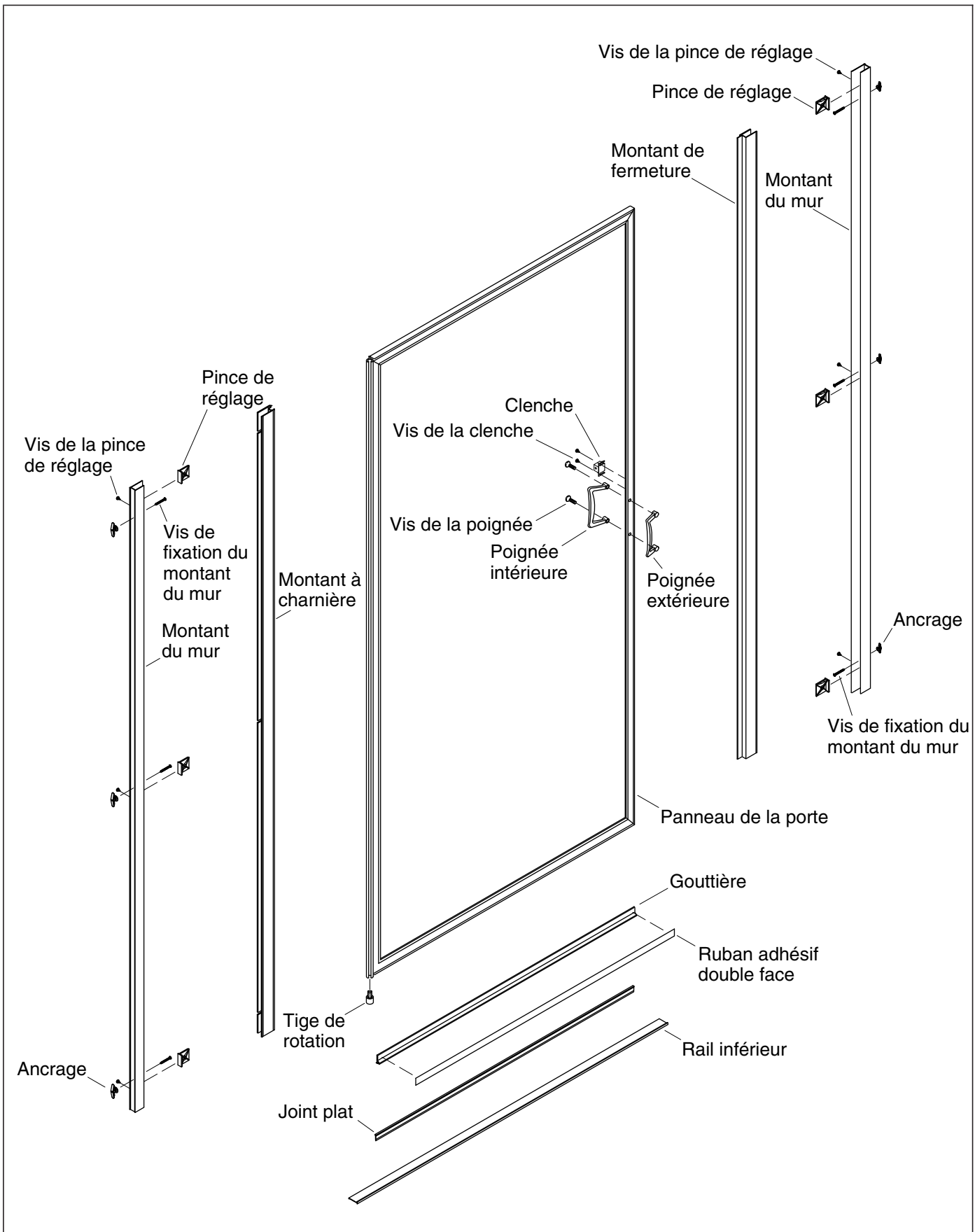


**AVERTISSEMENT: Risque de blessures.** Ne pas découper le verre trempé. Si le verre est coupé, il se fragmente et ceci pourrait causer des blessures.

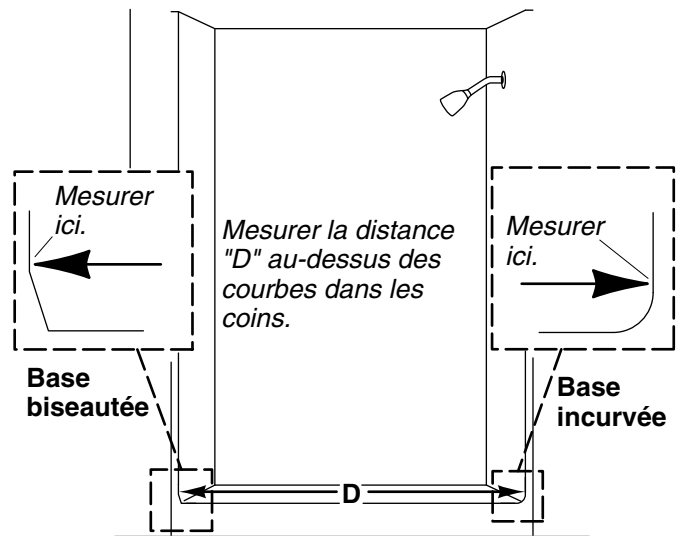
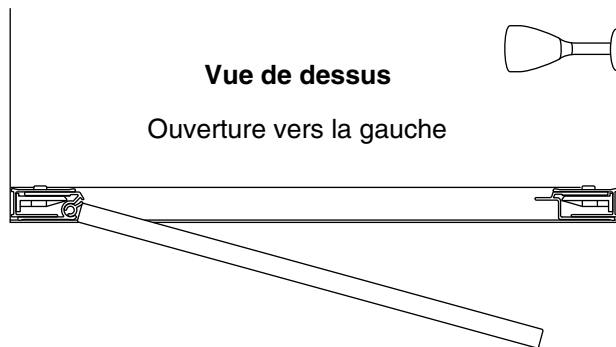
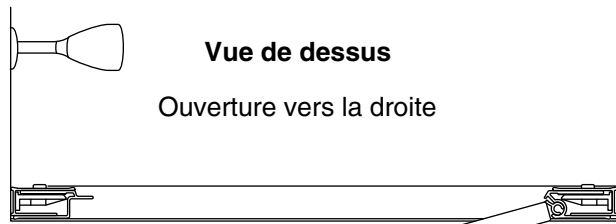
**IMPORTANT!** Cette porte est conçue pour s'adapter à des murs qui ont un faux aplomb de moins de 3/8" (1 cm). Vérifier que la zone sur laquelle la porte sera fixée est comprise dans 3/8" (1 cm) ou moins de l'aplomb. La porte risque de ne pas fonctionner correctement si le faux aplomb du mur est supérieur à 3/8" (1 cm).

### **Avant de commencer (cont.)**

- La porte Sterling neuve peut être installée avec une ouverture de la porte vers la droite ou vers la gauche. Installer la porte avec le côté pivot éloigné de la pomme de douche pour obtenir les meilleurs résultats possibles.
- Avant de commencer l'installation, étaler et identifier toutes les pièces. Vérifier qu'elles sont en bon état.
- Pendant l'installation, protéger le sol de la douche avec une toile de protection afin d'éviter des dommages.
- Le collecteur de la douche doit être installé et préparé à ce point, y compris les matériaux de finition murale.
- Certaines étapes de ces instructions sont spécifiques à une installation de charnière à droite ou à gauche. Suivre les instructions qui s'appliquent à la configuration d'installation en question.
- Pour plus de clarté, les illustrations de ces instructions indiquent une installation avec charnière à gauche. Inverser les étapes pour les installations avec charnière à droite.
- Suivre de près les instructions relatives à l'application de mastic sur la porte. Le scellage de zones qui ne sont pas indiquées pourrait créer des fuites.
- Deux personnes doivent effectuer cette installation.



**Identification des pièces**



**Important:** Mesurer avec soin. Si les coins sont arrondis ou biseautés, mesurer au-dessus de la courbe ou du biseau, sous peine de couper le rail inférieur à la longueur incorrecte.

## 1. Déterminer la configuration de la porte

**IMPORTANT!** Installer le côté pivot de la porte sur le côté opposé de la pomme de douche.

- Déterminer si la porte pivote sur la droite ou la gauche.
- S'assurer que la porte peut pivoter librement dans la configuration choisie.

## 2. Mesurer et couper le rail inférieur

**IMPORTANT! Risque d'endommagement du produit.** Si la douche est incurvée dans les coins à l'emplacement où ils entrent en contact avec les parois latérales, s'assurer de mesurer d'une paroi à l'autre au-dessus des courbes. Si les mesures ne sont pas effectuées au-dessus de la courbe ou de l'angle, le rail inférieur pourrait être découpé à une taille trop courte.



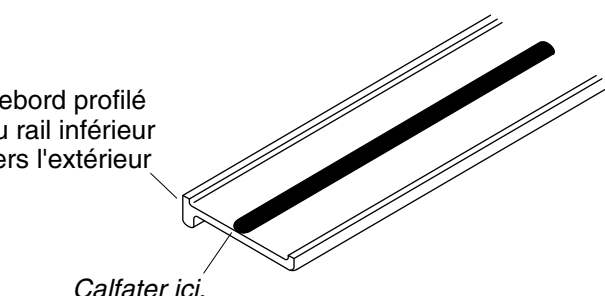
**ATTENTION: Risque d'endommagement du produit.** Ne pas connecter le linteau pour l'instant. La dimension du linteau n'est pas la même que celle du rail inférieur.

- Mesurer d'une paroi à l'autre au niveau de la partie la plus plate du rebord de douche (distance D).
- **Soustraire 1/16" (2 mm) de la dimension "D."** La dimension obtenue est la longueur coupée du rail inférieur.

**REMARQUE:** Pour obtenir les meilleurs résultats possibles, utiliser une boîte à onglet et une scie à métaux à 32 dents par pouce pour effectuer la découpe.

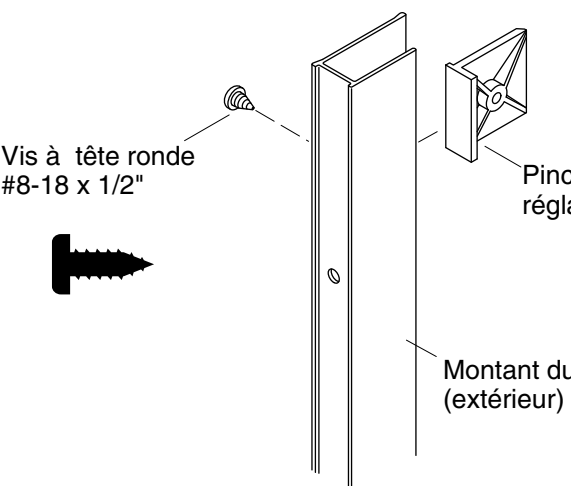
- Couper le rail inférieur au niveau du repère.
- Limer les bords rugueux pour les adoucir, à l'emplacement où le rail inférieur a été coupé, et procéder avec soin afin d'éviter d'endommager les surfaces finies.





Rebord profilé  
du rail inférieur  
vers l'extérieur

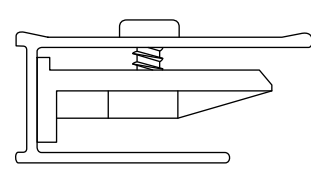
*Calfater ici.*



Vis à tête ronde  
#8-18 x 1/2"

Pince de  
réglage

Montant du mur  
(extérieur)



Installation correcte de  
la pince de réglage

### 3. Positionner le rail inférieur

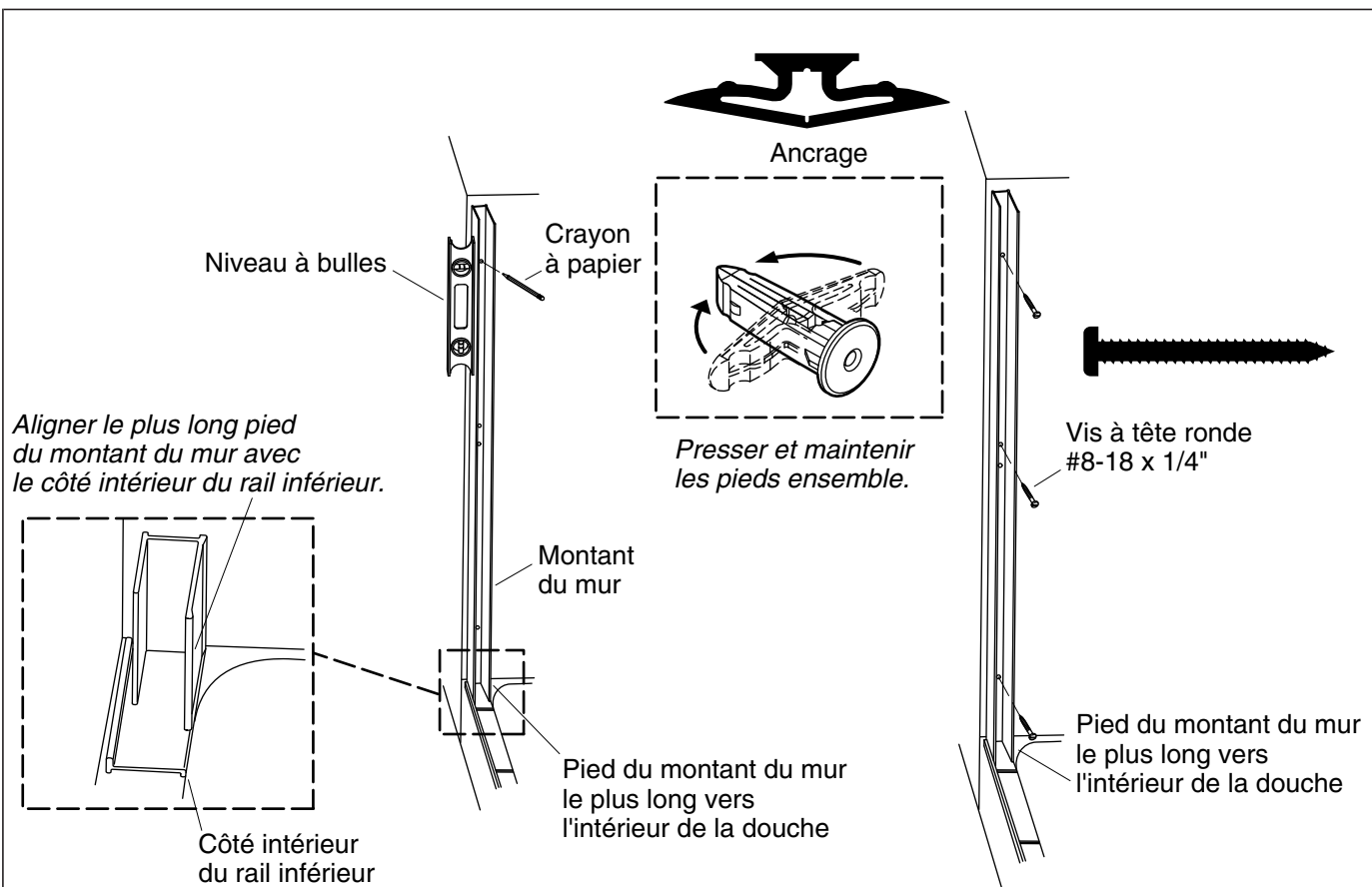
- Positionner le rail inférieur sur la partie la plus plate du rebord de la douche. Le pied du rail doit être tourné vers le bord extérieur du rebord de la douche.

**IMPORTANT!** Le rail inférieur doit être posé à plat sur le rebord de la douche. Si les angles du rebord sont arrondis au niveau des parois latérales, il sera peut être nécessaire de limer les extrémités du rail.

- S'assurer que le rail inférieur est placé de manière à ce qu'il soit à égale distance du bord avant du rebord de la douche, à tous les points.
- Marquer l'emplacement du rail inférieur avec un crayon mou.
- Retirer le rail inférieur et appliquer un boudin de mastic à la silicone sur le dessous du rail, comme sur l'illustration.
- Réinstaller le rail inférieur à l'emplacement marqué.
- Fixer temporairement le rail inférieur sur le rebord avec du ruban-cache, en prenant soin de maintenir le rail à la position souhaitée.

### 4. Installer les brides de réglage

- Insérer la bride de réglage dans le montant de mur.
- Aligner le trou se trouvant dans la bride de réglage sur le trou du montant de mur.
- Fixer la bride de réglage sur le montant de mur avec une vis à tête cylindrique #8-18 x 1/2". Ne pas serrer la vis.
- Répéter avec les deux autres trous se trouvant dans le montant de mur.
- Répéter les procédures avec le deuxième montant de mur.



## 5. Marquer l'emplacement des montants de mur

- Positionner le pied le plus long de chaque montant de mur vers l'intérieur de la douche.
- Aligner l'extrémité inférieure du montant de mur sur le rebord intérieur du rail inférieur.

**REMARQUE:** Le montant de mur doit reposer à plat sur le rail inférieur. Si les angles du rebord sont arrondis au niveau du mur latéral, il sera peut être nécessaire de limer l'extrémité inférieure du montant de mur pour la former.

- Utiliser un niveau à bulle pour mettre le montant avec gâche d'aplomb et marquer les trois emplacements des trous.

**REMARQUE:** Marquer seulement l'un des trous du milieu. L'autre trou du milieu n'est pas utilisé pour l'installation.

- Répéter la procédure avec l'autre montant de mur.

## 6. Installer les montants de mur

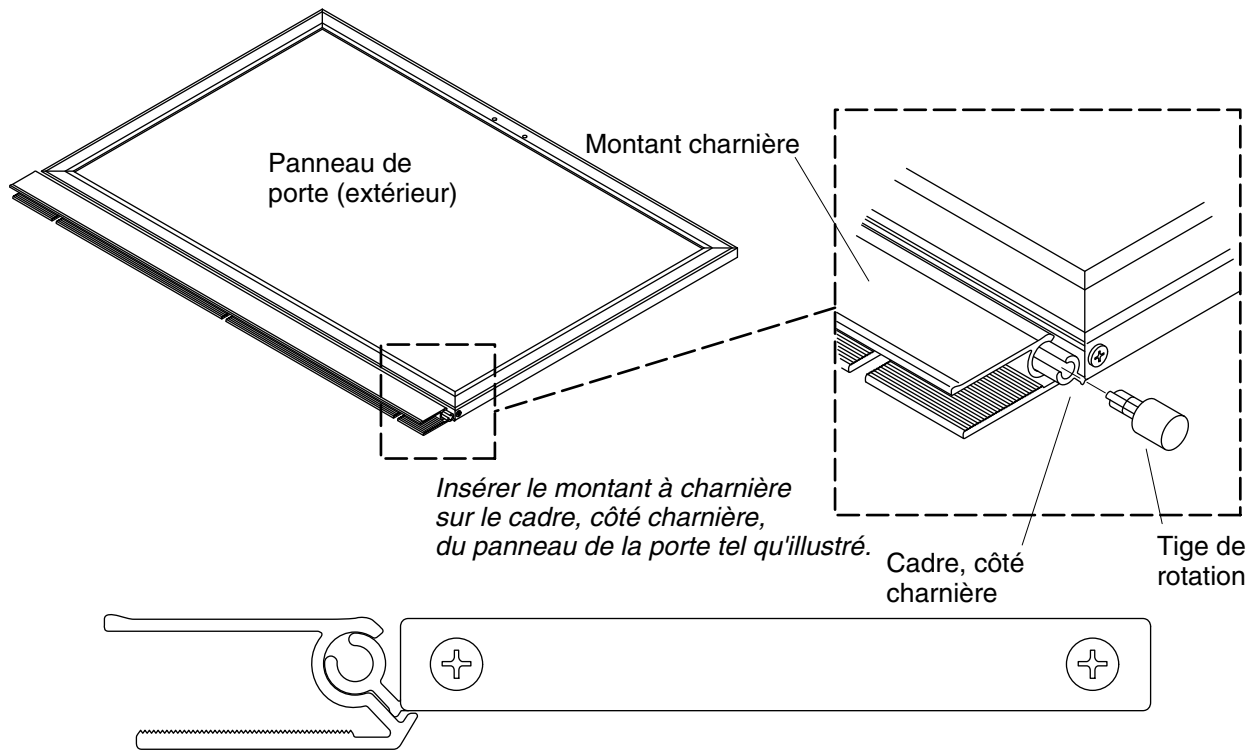
- Centrer légèrement au pointeau l'emplacement de chaque trou.
- Pour une installation sur du carrelage céramique, utiliser le pointeau pour entamer la surface émaillée. Tapoter le pointeau légèrement au marteau pour éviter de fendre le carrelage céramique.

**REMARQUE:** Lors du perçage à travers le carrelage, utiliser une mèche à maçonnerie pour empêcher un écaillage ou une fissuration du carrelage. Commencer par percer lentement afin d'éviter des dommages éventuels.

- Percer un trou au niveau de chaque repère avec mèche de 5/16".
- Bien nettoyer le rebord de la douche.

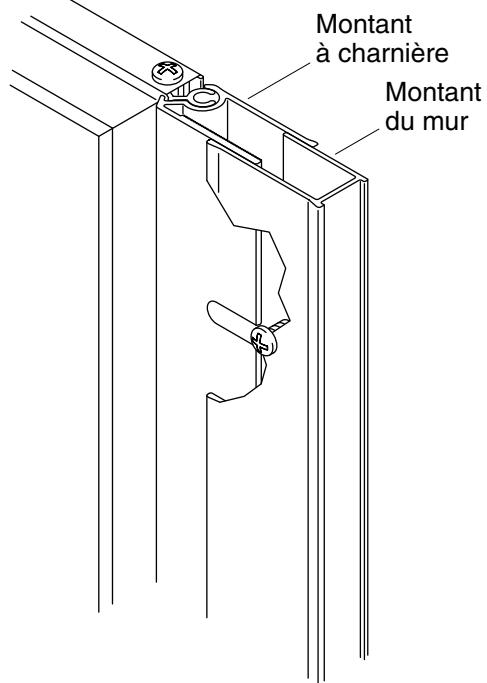
### **Installer les montants de mur (cont.)**

- Tenir les pieds des chevilles d'ancrage au mur (fournies) ensemble et les enfiler dans les trous de fixation percés précédemment. Répéter cette procédure pour toutes les chevilles d'ancrage au mur.
- Fixer les montants de mur sur le mur avec six vis à tête cylindrique #8-18 x -1-1/4".



## 7. Installer le montant avec charnière et l'axe d'articulation

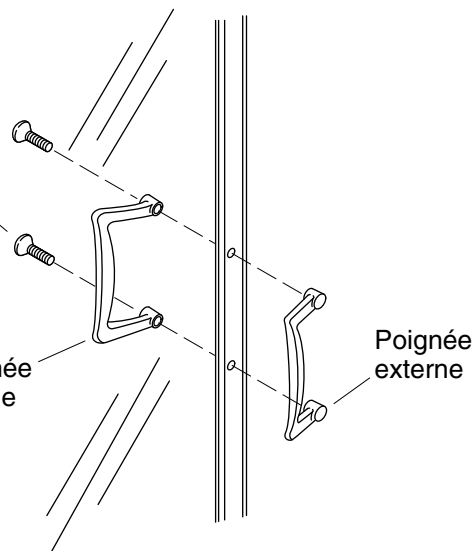
- Poser le panneau de porte sur son côté, en veillant à ne pas l'endommager.
- Faire glisser le montant avec charnière sur le cadre côté charnière.
- Enfiler l'axe d'articulation dans le trou du pivot se trouvant sur le cadre côté charnière.



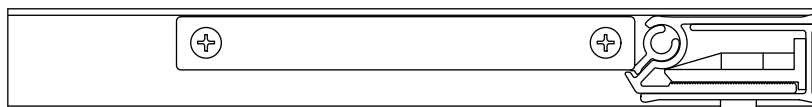
Vis à tête ovale  
#8-32 x 1-1/8"



Poignée  
interne



Intérieur de la Douche



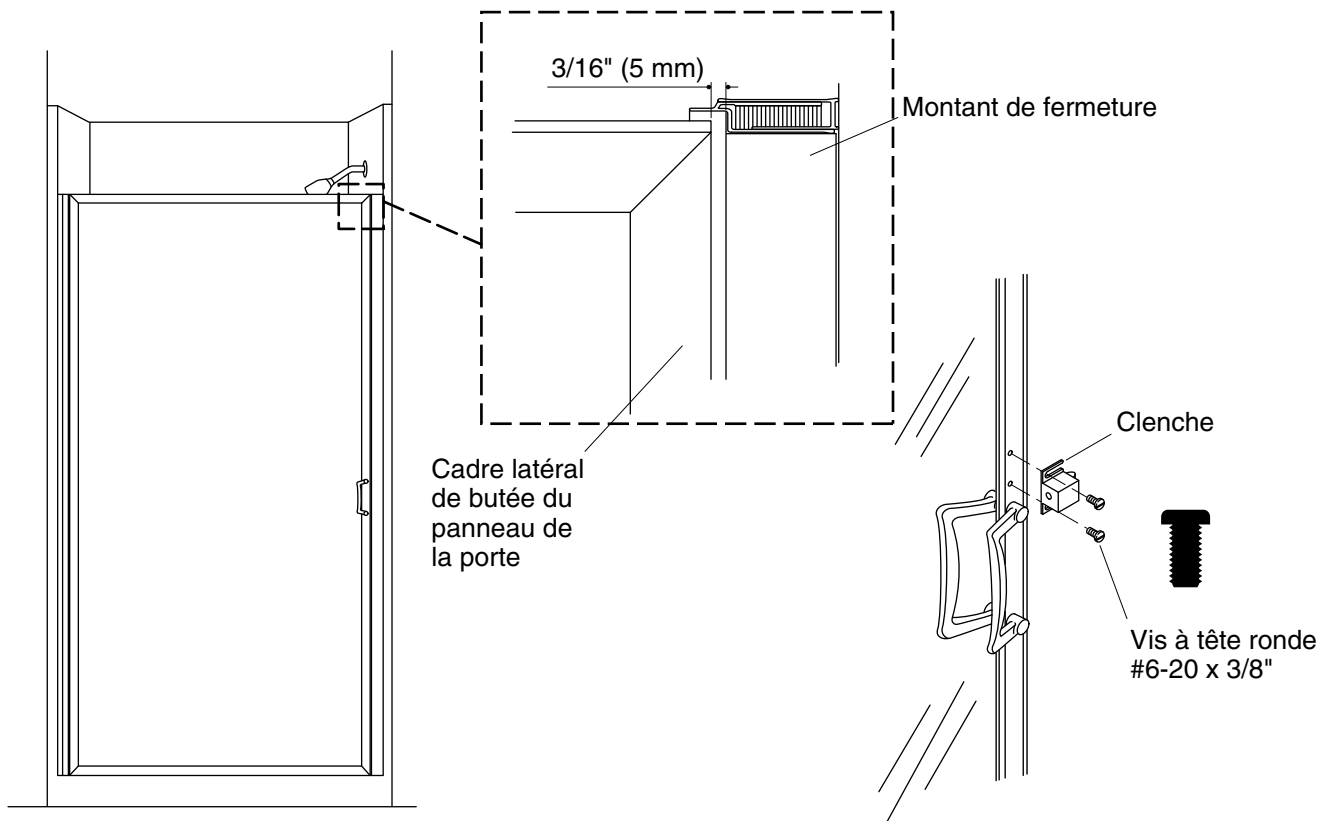
Corriger l'installation du Panneau de Porte (Vue arrière du dessus)

## 8. Installer le panneau de porte et le montant extensible avec gâche

- Soulever la porte et la positionner sur le montant avec charnière attachée, à côté du montant de mur.
- Aligner les fentes dans le montant avec charnière avec les vis en place dans les brides de réglage.
- Faire glisser le montant avec charnière dans le montant de mur.
- Installer le montant avec gâche dans le montant de mur opposé en suivant la même procédure.

## 9. Installer les poignées

- Enfiler deux vis à tête ovale #8-32 x 1-1/8" dans la poignée intérieure et le cadre avec gâche du panneau de porte, et dans la poignée extérieure.
- Serrer les poignées pour les fixer en place sur le panneau de porte.



## 10. Ajuster et sécuriser la porte

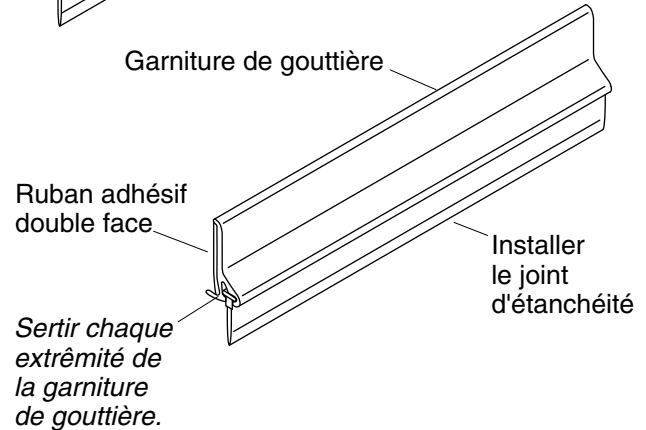
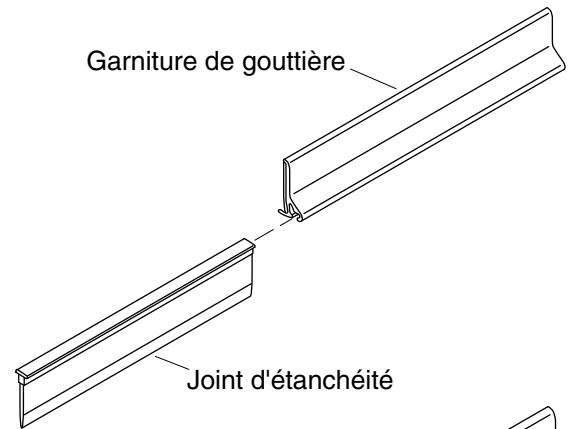
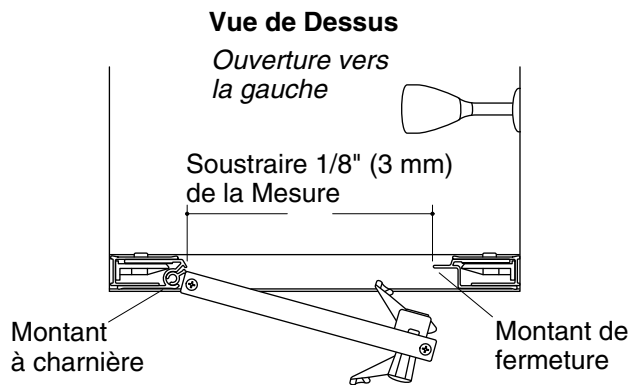
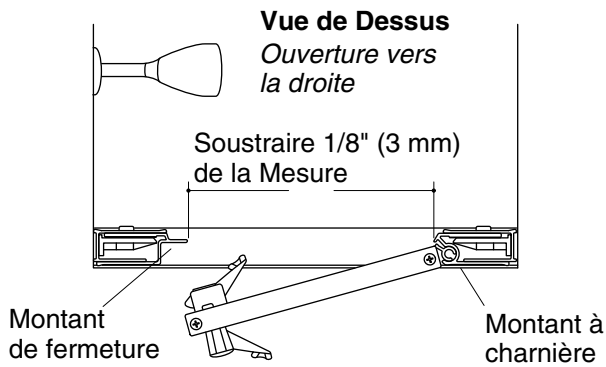
**REMARQUE:** Le montant avec gâche et le panneau de porte peuvent être ajustés de 3/4" (1,9 cm). Ne pas ajuster à plus de 3/4" (1,9 cm).

- Ajuster le panneau de porte jusqu'à ce que le montant extensible avec charnière et le montant extensible avec gâche soient espacés de manière égale.
- Ouvrir et fermer le panneau de porte. S'assurer que le joint d'étanchéité inférieur n'est pas suspendu sur le rail inférieur. Ajuster si nécessaire, jusqu'à ce que le joint d'étanchéité inférieur soit positionné correctement.
- Ajuster le montant extensible avec charnière jusqu'à obtenir un dégagement de 3/16" (5 mm) entre le montant de mur et le montant extensible avec gâche dans le haut et le bas de la porte.
- Serrer les vis.

## 11. Installer le loquet

**REMARQUE:** Le loquet sera placé au-dessus de la poignée dans les portes avec pivotement à gauche. Le loquet sera placé au-dessous de la poignée dans les portes avec pivotement à droite.

- Attacher le loquet sur l'intérieur du cadre côté gâche du panneau de porte en utilisant deux vis #6-20 x 3/8".
- Ajuster le loquet jusqu'à ce que le panneau de porte se ferme bien contre le montant avec gâche.



## 12. Mesurer et couper la gouttière

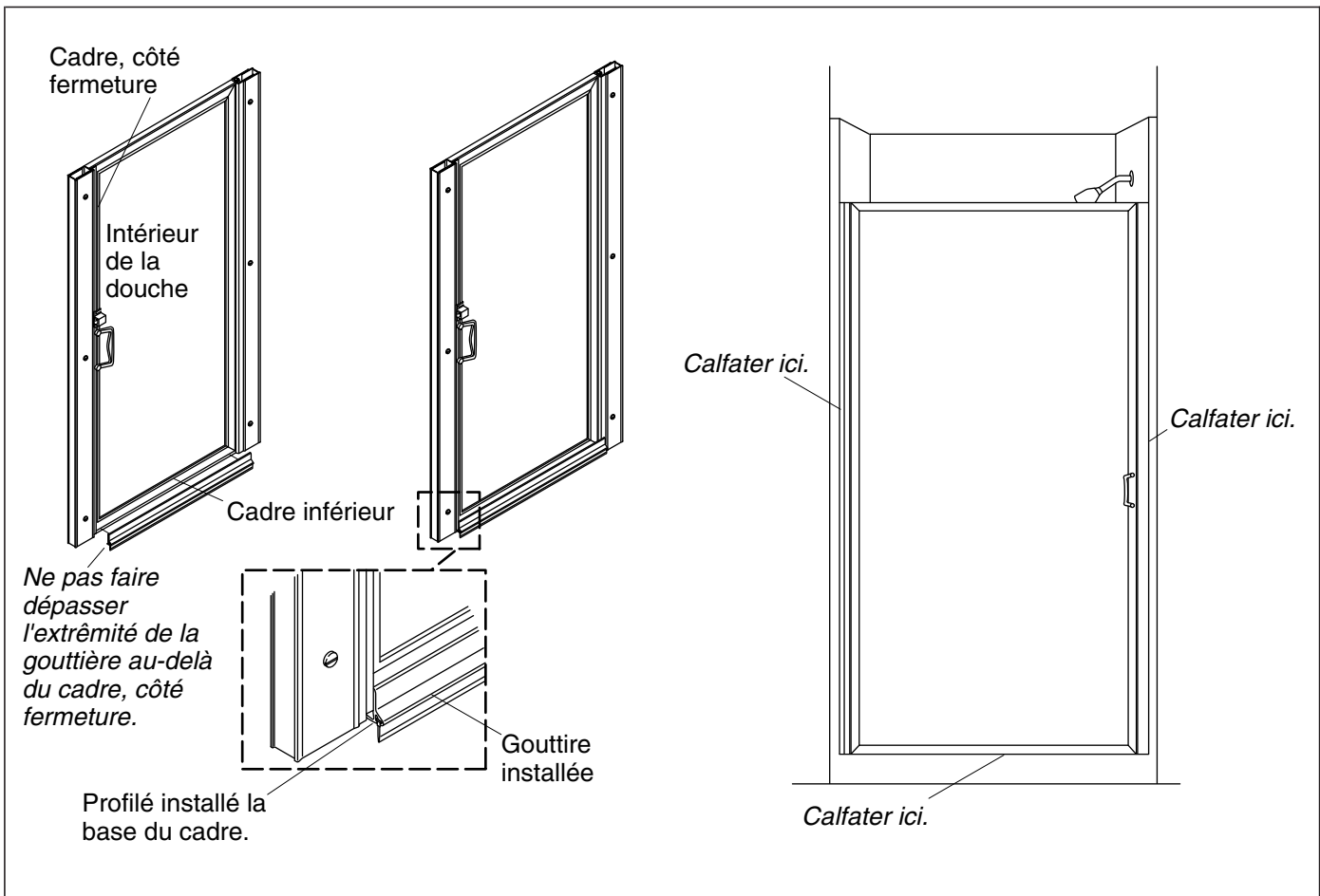
- Mesurer à partir du bord du montant avec gâche jusqu'au bord du montant avec charnière.
- Soustraire 1/8" (3 mm) de la distance mesurée et couper la gouttière à cette mesure.
- Limer les bords rugueux jusqu'à ce qu'ils soient lisses.

## 13. Installer le joint d'étanchéité plat

**IMPORTANT!** Si le joint perd sa forme lorsqu'il est sorti de l'emballage, immerger le joint dans de l'eau chaude jusqu'à ce qu'il ait regagné sa forme adéquate.

**REMARQUE:** De l'eau ou du pétrolatum peuvent faciliter la mise en place du joint d'étanchéité.

- Faire glisser le joint dans la rainure de la gouttière.
- Couper le joint à la même longueur que celle de la gouttière.
- Sertir chaque extrémité de la gouttière avec une pince pour maintenir le joint d'étanchéité en place.



## 14. Installer la gouttière

- À partir de l'intérieur de la douche avec le panneau de porte fermé, positionner la gouttière sur le cadre inférieur entre le montant avec gâche et le montant avec charnière.
- S'assurer que la lèvre de la gouttière est placée dans le bas du cadre.
- Marquer l'emplacement de la gouttière.
- Retirer le fond papier du ruban se trouvant sur la gouttière.
- Ouvrir le panneau de porte et aligner la gouttière sur les repères de positionnement se trouvant sur le cadre inférieur, et installer la gouttière.

**REMARQUE:** Ne pas prolonger l'extrémité de la gouttière au-delà du rebord du cadre avec gâche du panneau de porte.

## 15. Calfautrer la porte de la douche

- Retirer le ruban-cache du rail inférieur.
- Appliquer avec précaution du mastic à la silicone autour de l'extérieur de la porte, à l'emplacement où :
  - le rail inférieur entre en contact avec le rebord de la douche.
  - le montant de mur entre en contact avec le mur.



# Guía de instalación

## Puertas pivotantes de ducha

### Herramientas y materiales



Cinta para medir



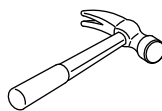
Lápiz



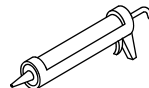
Lentes de seguridad



Taladro



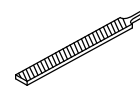
Martillo de uña



Pistola para calafatear



Tijeras



Lima



Destornillador Phillips



Sellador de silicona



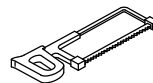
Cinta adhesiva



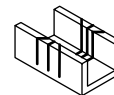
Nivel



Punzón de marcar



Sierra para metales



Caja a inglete

**Ms:**  
Lona  
Petrolato

### Antes de comenzar



**ADVERTENCIA: Riesgo de lesiones graves.** Daños previos a la instalación podrían ocasionar que el vidrio se quiebre en pedazos. Antes de hacer la instalación revise el vidrio y todas las piezas, para ver si presentan daños.



**ADVERTENCIA: Riesgo de lesiones graves.** Si la instalación se hace de manera incorrecta, el vidrio podría quebrarse en pedazos. Siga todas las instrucciones de instalación.

**AVISO:** No toque los filos del vidrio templado con herramientas ni con ningún otro objeto duro. No ponga el vidrio templado sin marco directamente en el piso o en ninguna otra superficie dura.



**ADVERTENCIA: Riesgo de lesiones graves.** No corte vidrio templado. El vidrio templado se quiebra en pedazos si se corta.



**ADVERTENCIA: Riesgo de lesiones graves.** La puerta y los paneles laterales de la ducha pueden quebrarse en pedazos. Revise con regularidad el vidrio y todas las piezas para ver si presentan daños, si algo falta o si hay piezas sueltas.



**ADVERTENCIA: Riesgo de lesiones graves.** Siempre utilice anteojos de seguridad al cortar o taladrar.

**¡IMPORTANTE!** Deje este manual para el usuario final. Lea estas instrucciones antes de utilizar o instalar este producto.

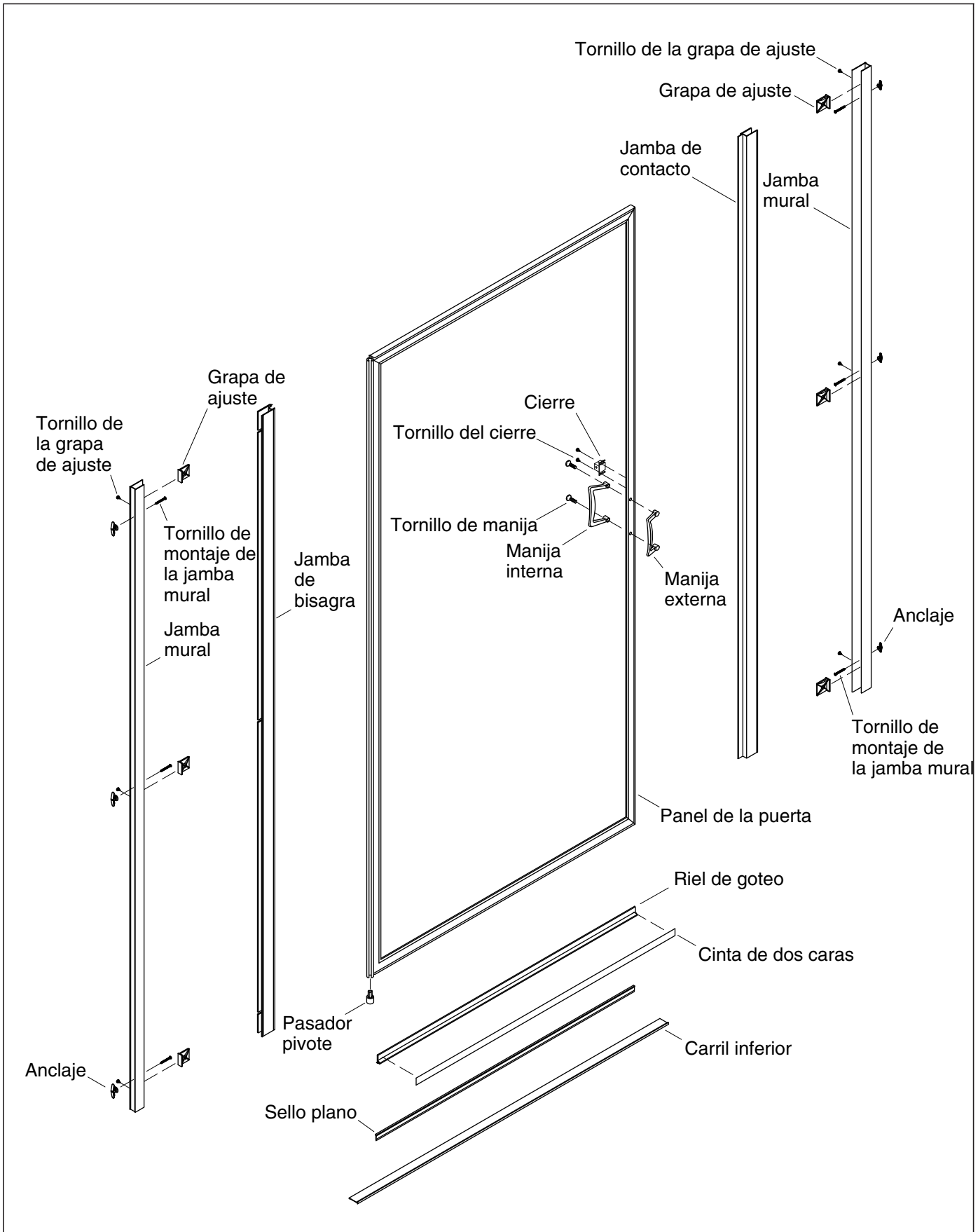


**ADVERTENCIA: Riesgo de lesiones personales.** No corte el vidrio templado. Si corta el vidrio, el vidrio se quebrará en pedazos y puede causar una lesión personal.

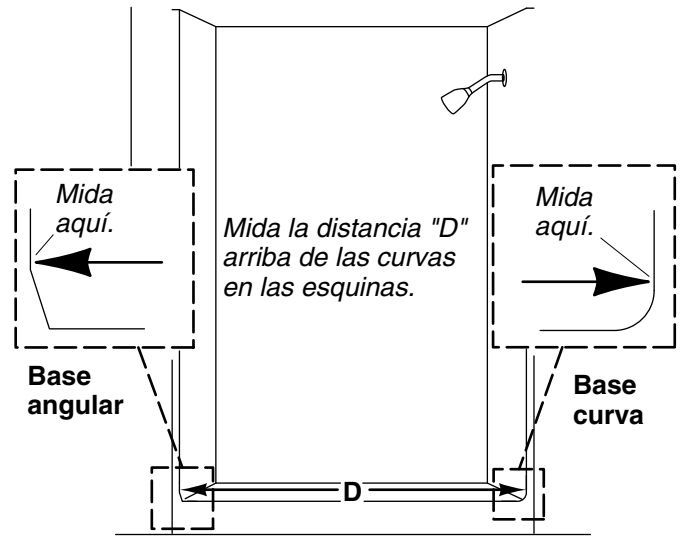
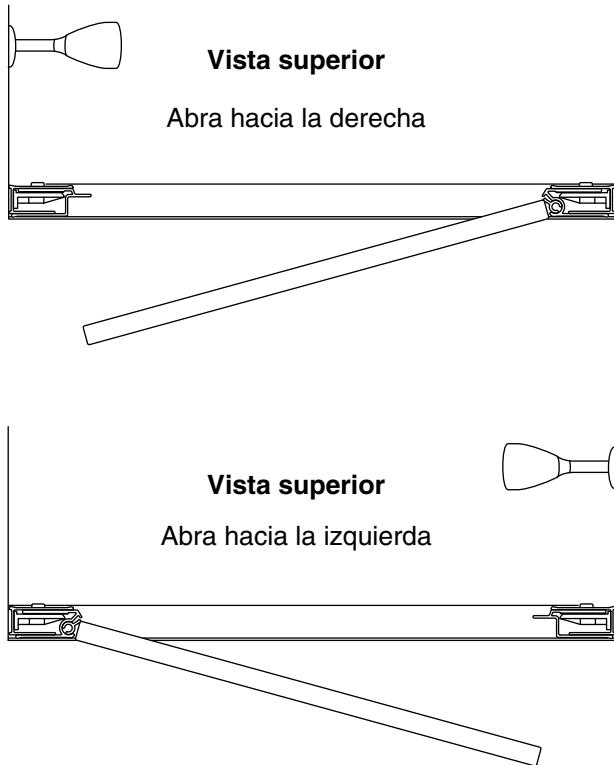
**¡IMPORTANTE!** Esta puerta está diseñada para paredes que estén fuera de plomo menos de 3/8" (1 cm). Verifique que el área donde se fijará la puerta esté a plomo dentro de 3/8" (1 cm) o menos. Es posible que la puerta no funcione correctamente si la pared está fuera de plomo más de 3/8" (1 cm).

### **Antes de comenzar (cont.)**

- Su nueva puerta de ducha Sterling se puede instalar para que abra hacia la derecha o hacia la izquierda. Para obtener mejores resultados, instale la puerta con el lado pivotante alejado de la cabeza de ducha.
- Antes de iniciar la instalación, separe e identifique todas las piezas. Revise que no tengan daños.
- Durante la instalación, proteja el piso de la ducha con una lona para evitar daños.
- El receptor de ducha debe ser instalado y preparado en este momento, además de los materiales de la pared acabada.
- Algunos pasos en estas instrucciones son específicos a la instalación a una bisagra derecha o izquierda. Siga las instrucciones que correspondan a la configuración de su instalación.
- Para mayor claridad, las ilustraciones en estas instrucciones muestran una instalación a una bisagra izquierda. Invierta estos pasos para para instalaciones de bisagra derecha.
- Siga con cuidado las instrucciones que corresponden a la aplicación de sellador en la puerta. Si sella áreas distintas a las que se indican podría causar fugas.
- Dos personas deben hacer esta instalación.



**Identificación de piezas**



**Importante:** Mida con cuidado. Si las paredes son curvas o angulares, mida arriba de la curva o el ángulo. Si no lo hace, el carril inferior quedará mal cortado.

## 1. Determine la configuración de la puerta

¡**IMPORTANTE!** Instale el lado pivotante de la puerta en el lado opuesto a la cabeza de ducha.

- Determine si la puerta pivotará en el lado derecho o en el lado izquierdo.
- Asegúrese de que la puerta pueda abrir libremente en la configuración que haya elegido.

## 2. Mida y corte el carril inferior

¡**IMPORTANTE!** **Riesgo de daños al producto.** Si su ducha tiene una curva en las esquinas donde hacen contacto con las paredes laterales, asegúrese de medir de pared a pared arriba de las curvas. Si no mide arriba de la curva o del ángulo el carril inferior podría ser cortado demasiado corto.

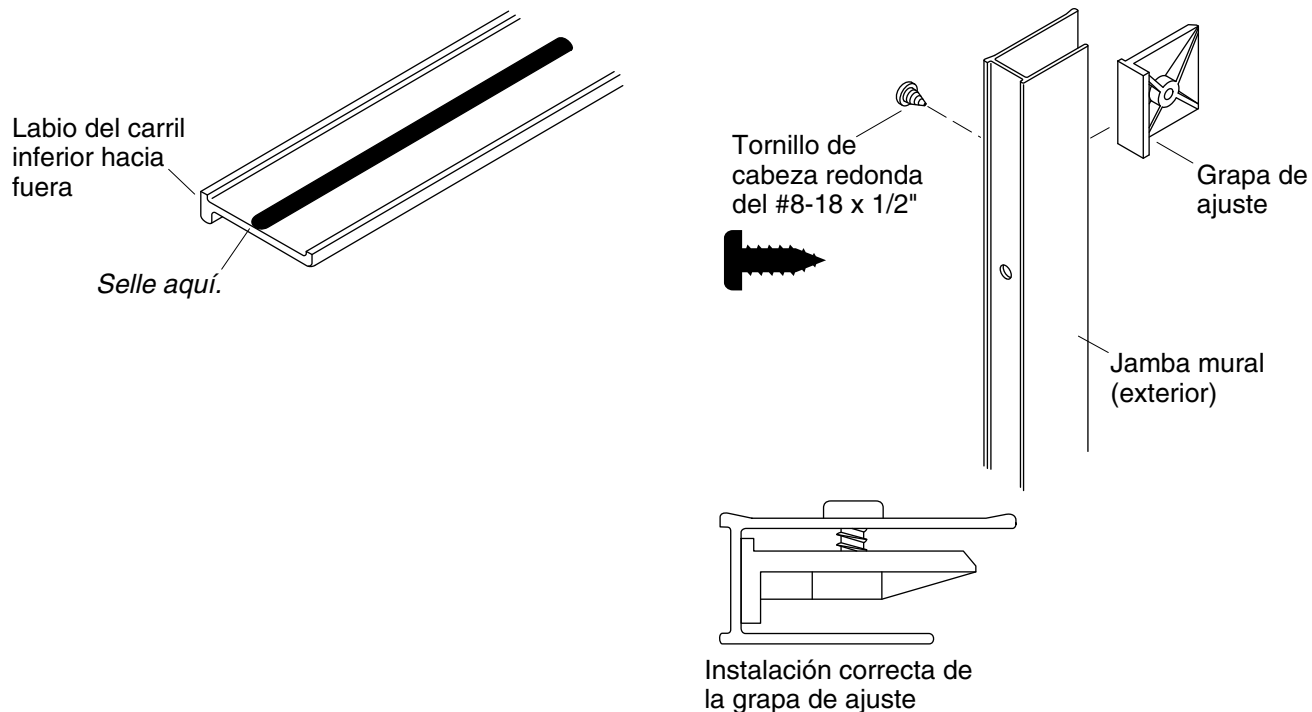


**PRECAUCIÓN: Riesgo de daños al producto.** No corte el dintel en este momento. La dimensión del dintel no es igual a la dimensión del carril inferior.

- Mida la distancia de pared a pared en la parte más plana del reborde de la ducha (dimensión "D").
- Reste 1/16" (2 mm) de la dimensión "D."** La dimensión resultante es la longitud de corte del carril inferior.

**NOTA:** Para obtener mejores resultados, haga el corte con una sierra para metales de 32 dientes por pulgada y una caja de ingletes.

- Corte el carril inferior en la marca.
- Lime los bordes ásperos donde haya cortado el carril inferior, y tenga cuidado de no dañar las superficies acabadas.



### 3. Ubique el carril inferior

- Coloque el carril inferior en la parte más plana del reborde de la ducha. La pata del carril debe quedar de frente hacia el borde exterior del reborde de la ducha.

**¡IMPORTANTE!** El carril inferior debe quedar asentado plano en el reborde de la ducha. Si el reborde es curvo en las esquinas con las paredes laterales, puede ser necesario dar forma a los extremos del carril con una lima.

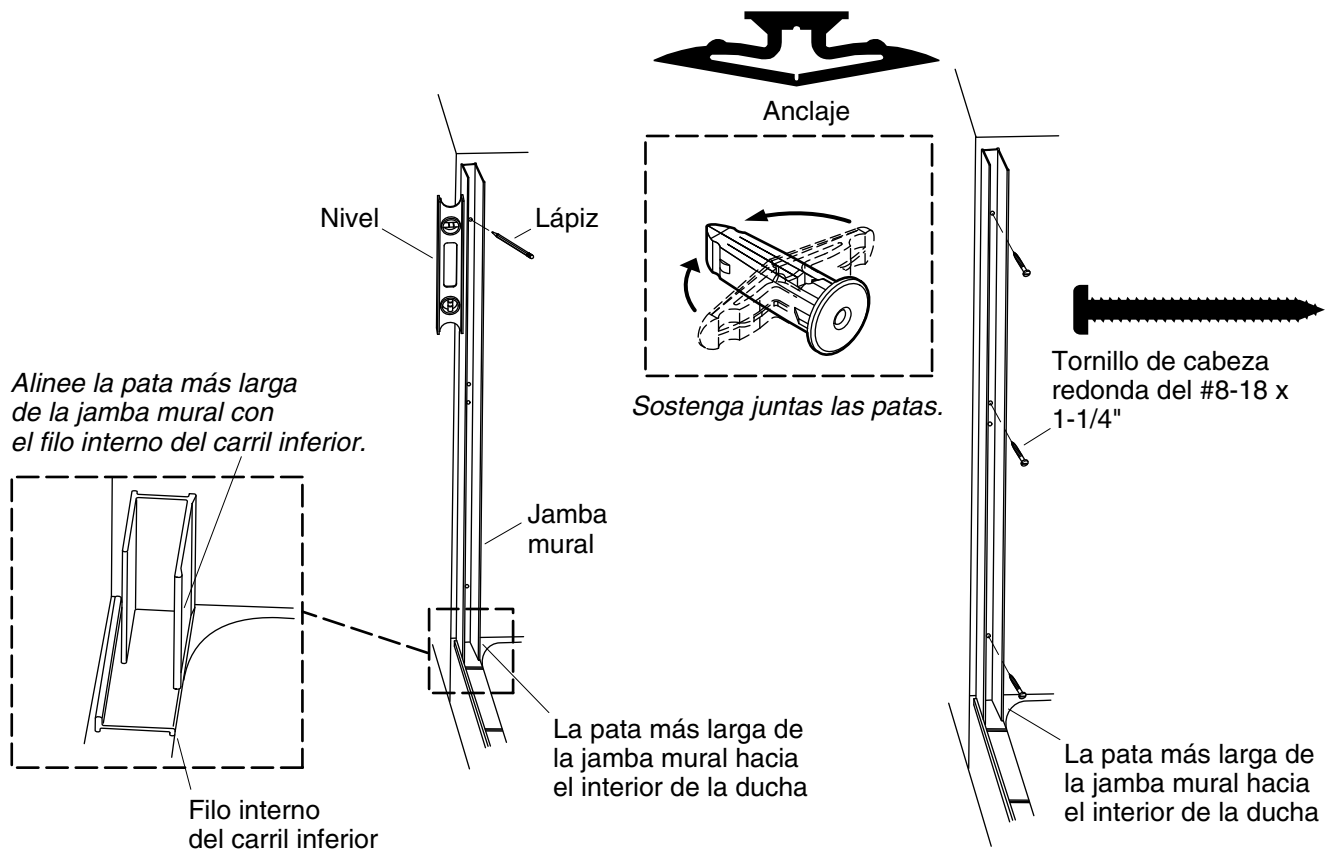
- Asegúrese de que el carril inferior esté colocado de forma que quede a la misma distancia del borde frontal del reborde de la ducha en todos los puntos.
- Marque la ubicación del carril inferior con un lápiz de mina blanda.
- Retire el carril inferior y aplique un hilo continuo de sellador de silicona por abajo del carril, como se muestra.
- Vuelva a instalar el carril inferior en la ubicación marcada.
- Fije temporalmente el carril inferior al reborde con cinta de enmascarar, teniendo cuidado de mantener el carril en la posición deseada.

### 4. Instale las grapas de ajuste

- Introduzca la grapa de ajuste en la jamba mural.
- Alinee el orificio en la grapa de ajuste con el orificio en la jamba mural.
- Sujete la grapa de ajuste a la jamba mural con un tornillo de cabeza redonda #8-18 x 1/2". No apriete el tornillo.
- Repita con los otros dos orificios en la jamba mural.

**Instale las grapas de ajuste (cont.)**

- Repita los procedimientos con la segunda jamba mural.



## 5. Marque los lugares de instalación de las jambas murales

- Coloque la pata más larga de la jamba mural hacia el interior de la ducha.
- Alinee el extremo inferior de la jamba mural con el borde interior del carril inferior.

**NOTA:** La jamba mural debe quedar asentada plana en el carril inferior. Si el reborde es curvo en las esquinas con la pared lateral, puede ser necesario dar forma al extremo inferior de la jamba mural con una lima.

- Use un nivel para poner a plomada la jamba de contacto lateral y marque los 3 lugares para los orificios.

**NOTA:** Solo marque uno de los orificios centrales. El otro orificio central no será usado en la instalación.

- Repita el procedimiento con la otra jamba mural.

## 6. Instale las jambas murales

- Marque ligeramente cada lugar de los orificios con un punzón de marcar.
- Cuando instale en azulejos de cerámica, utilice el punzón para marcar levemente la superficie vidriada. Golpee el punzón ligeramente con un martillo para no causar fisuras en el azulejo.

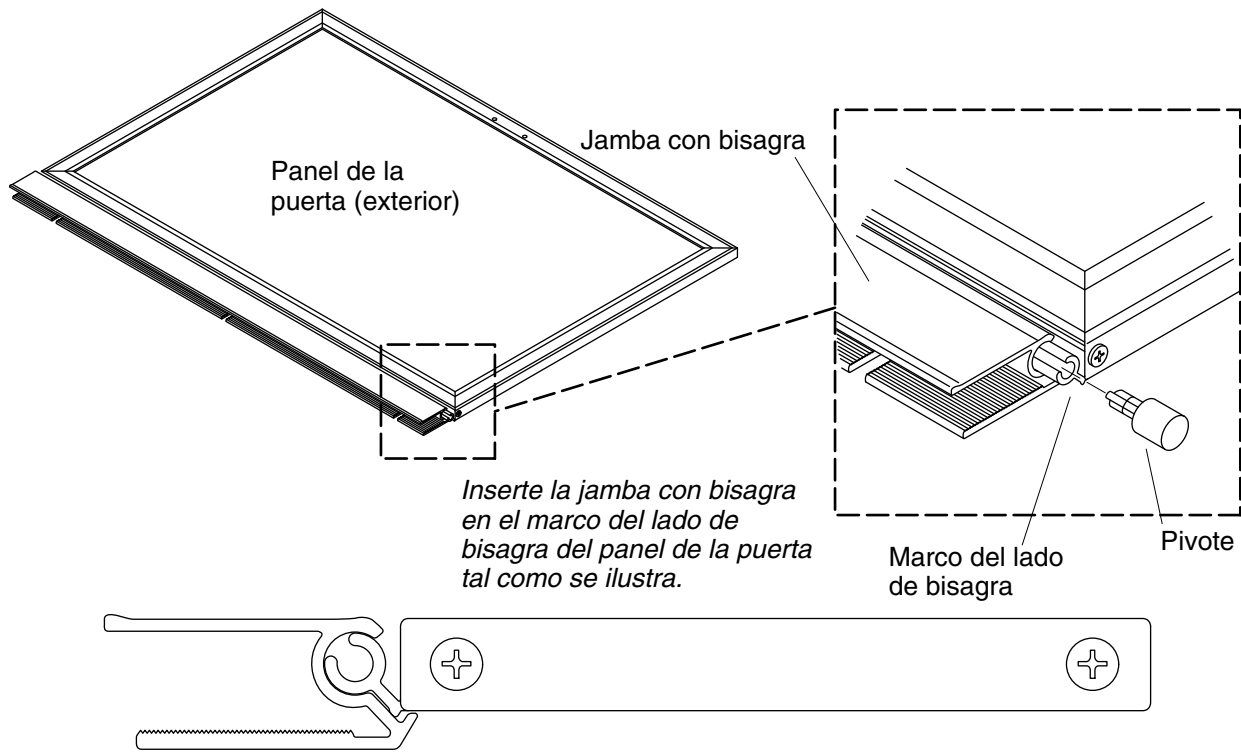
**NOTA:** Cuando taladre a través de un azulejo, use una broca para mampostería para evitar que el azulejo se fisure o desportille. Para evitar daños comience a taladrar lentamente.

- Taladre un orificio en cada una de las marcas con una broca de 5/16".
- Limpie muy bien el reborde de la ducha.

### **Instale las jambas murales (cont.)**

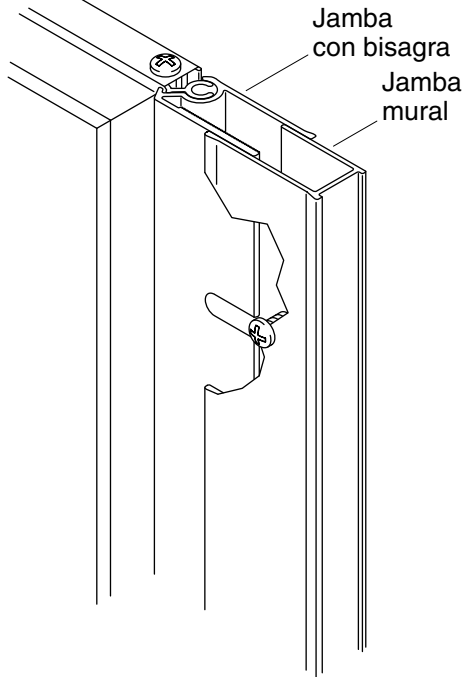
- Oprima y mantenga juntas las patas de cada anclaje de pared (provistos) e inserte las patas del anclaje de pared dentro de los orificios de fijación taladrados previamente. Repita el procedimiento en todos los anclajes de pared.
- Fije las jambas murales a la pared con seis tornillos de cabeza redonda #8-18 x 1-1/4".





## 7. Instale la jamba de bisagra y el pasador pivote

- Coloque el panel de la puerta sobre uno de sus lados y tenga cuidado de no dañarlo.
- Deslice la jambas de bisagra en el lado de bisagra del marco.
- Introduzca un pasador pivote en el orificio para el pivote en el lado de bisagra del marco.



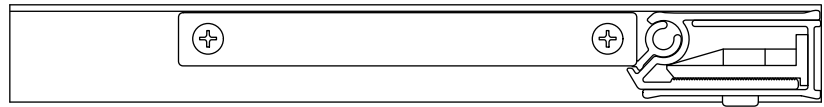
Tornillo de cabeza ovalada del #8-32 1-1/8"



Manija interna

Manija externa

Interior de la ducha



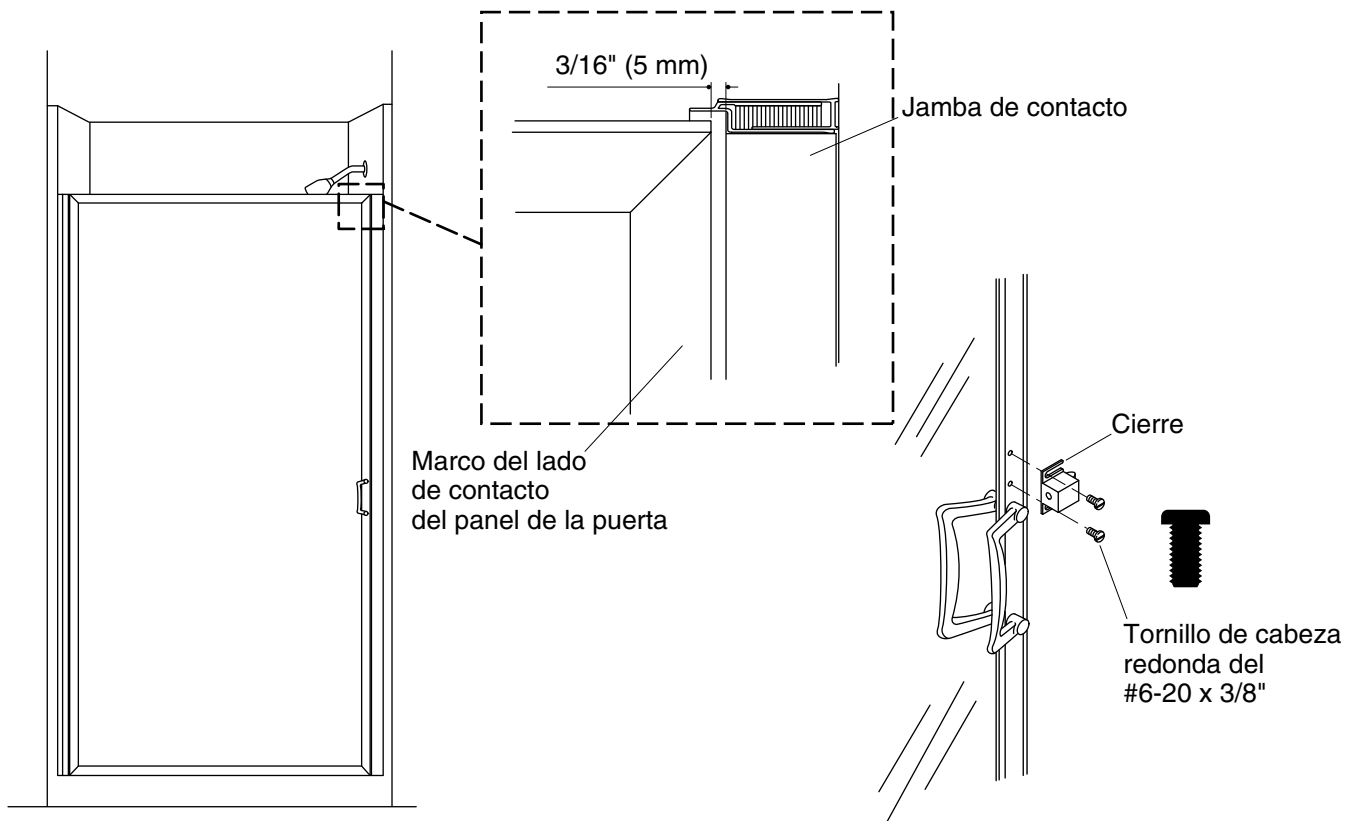
Instalación correcta del panel de la puerta (vista desde arriba)

## 8. Instale el panel de la puerta y la jamba de expansión de contacto

- Levante la puerta y coloque la jamba de bisagra junto a la jamba mural.
- Alinee las ranuras en la jamba de bisagra con los tornillos instalados en las grapas de ajuste.
- Deslice la jamba de bisagra en la jamba mural.
- Instale la jamba de contacto en la jamba mural opuesta con el mismo procedimiento.

## 9. Instale las manijas

- Introduzca dos tornillos de cabeza ovalada #8-32 x 1-1/8" a través de la manija interior y del marco de contacto del panel de la puerta, y dentro de la manija exterior.
- Sujete bien las manijas al panel de la puerta.



## 10. Ajuste y fije la puerta

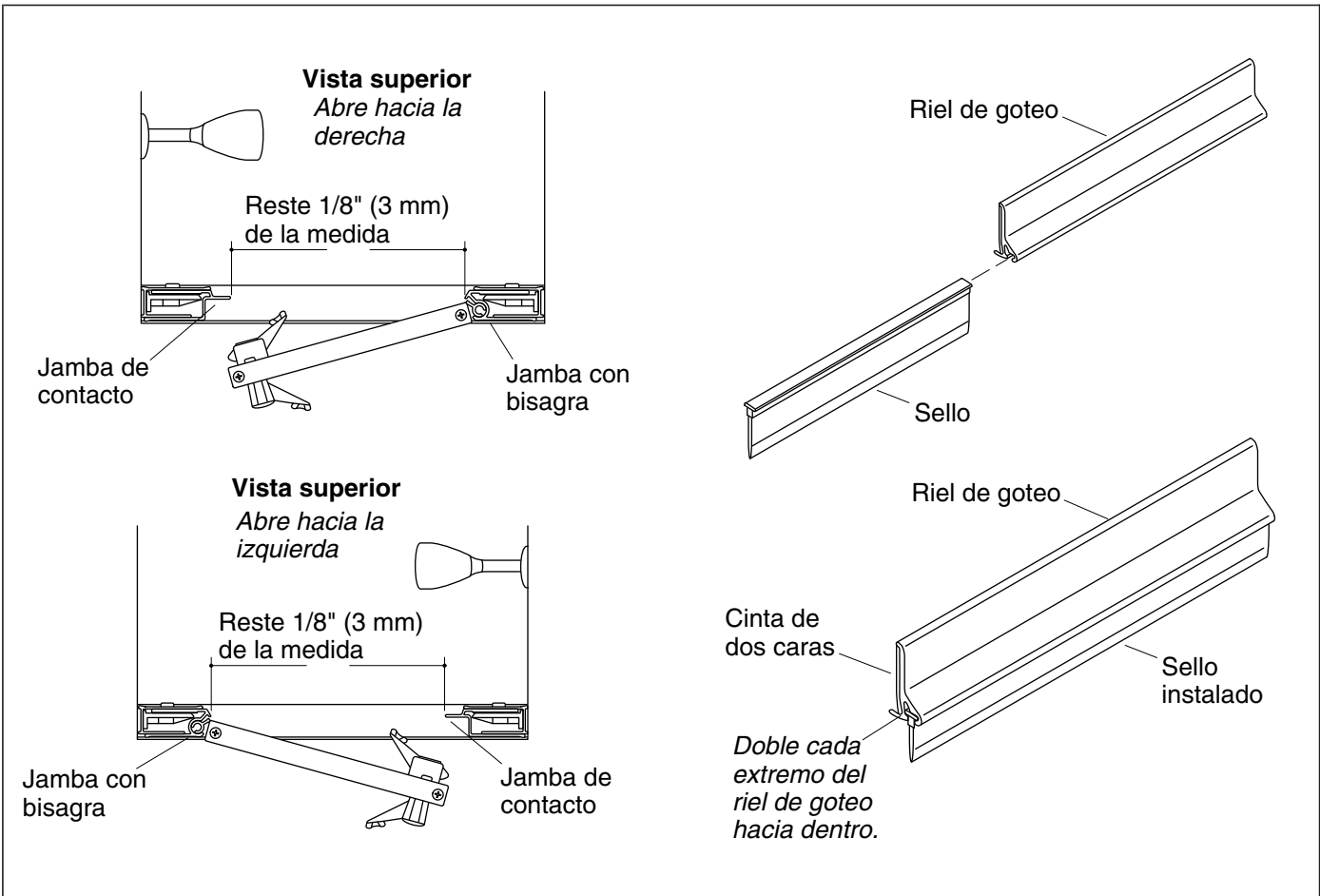
**NOTA:** La jamba de contacto y el panel de la puerta se pueden ajustar  $3/4''$  (1,9 cm). No ajuste más de  $3/4''$  (1,9 cm).

- Ajuste el panel de la puerta hasta que la jamba de expansión de bisagra y la jamba de expansión de contacto estén espaciadas por igual.
- Abra y cierre el panel de la puerta. Asegúrese de que el sello inferior no sobresalga del carril inferior. Ajuste de ser necesario hasta que el sello inferior esté bien colocado.
- Ajuste la jamba de expansión de bisagra hasta que haya una separación de  $3/16''$  (5 mm) entre la jamba mural y la jamba de expansión de contacto en la parte superior e inferior de la puerta.
- Apriete los tornillos.

## 11. Instale el cerrojo

**NOTA:** El cerrojo estará arriba de la manija en puertas configuradas para abrir hacia la izquierda. El cerrojo estará abajo de la manija en puertas configuradas para abrir hacia la derecha.

- Fije el cerrojo al interior del marco del lado de contacto del panel de la puerta con dos tornillos #6-20 x  $3/8''$ .
- Ajuste el cerrojo hasta que le panel de la puerta cierre con firmeza contra la jamba de contacto.



## 12. Mida y corte el riel de goteo

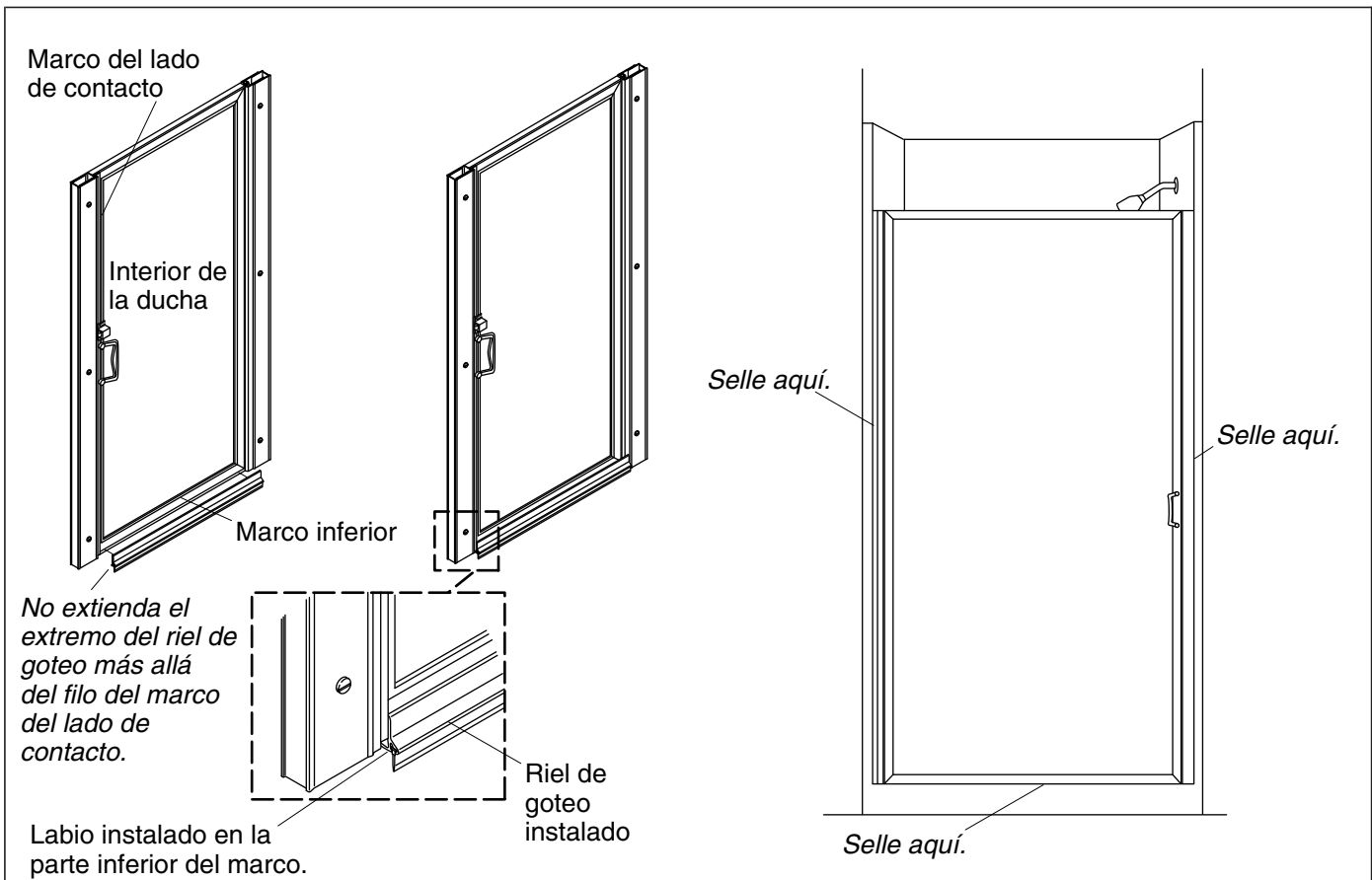
- Mida desde el borde de la jamba de contacto hasta el borde de la jamba de bisagra.
- Reste 1/8" (3 mm) de la distancia medida y corte el carril de goteo a dicha medida.
- Lime los bordes ásperos hasta que queden lisos.

## 13. Instale el sello plano

**¡IMPORTANTE!** Si el sello está deformado al sacarlo de su envase, mévalo en agua tibia hasta que vuelva a su forma apropiada.

**NOTA:** Agua o vaselina puede ser útil para deslizar el sello en su lugar.

- Deslice el sello dentro de la ranura en el riel de goteo.
- Recorte el sello a la misma longitud que el riel de goteo.
- Pellizque cada borde del riel de goteo con pinzas para sostener el sello en su lugar.



## 14. Instale el riel de goteo

- Desde el interior de la ducha con el panel de la puerta cerrado, coloque el riel de goteo en el marco inferior entre la jamba de contacto y la jamba de bisagra.
- Asegúrese de que el labio del riel de goteo quede colocado en la parte inferior del marco.
- Marque el lugar del riel de goteo.
- Retire el papel protector de la cinta adhesiva en el riel de goteo.
- Abra el panel de la puerta y alinee el riel de goteo con las marcas de ubicación en el marco inferior e instale el riel de goteo.

**NOTA:** No deje que el extremo del riel de goteo sobresalga más allá del borde del marco del lado de contacto del panel de la puerta.

## 15. Selle la puerta de la ducha

- Retire la cinta de enmascarar del carril inferior.
- Con cuidado aplique sellador de silicona alrededor del exterior de la puerta cuando:
  - el carril inferior se junta con el reborde de la ducha.
  - la jamba mural se une a la pared.





USA: 1-800-STERLING  
(1-800-783-7546)

México: 001-877-680-1310

[SterlingPlumbing.com](http://SterlingPlumbing.com)

**STERLING**  
A KOHLER COMPANY

©2014 Kohler Co.

1034023-2-D