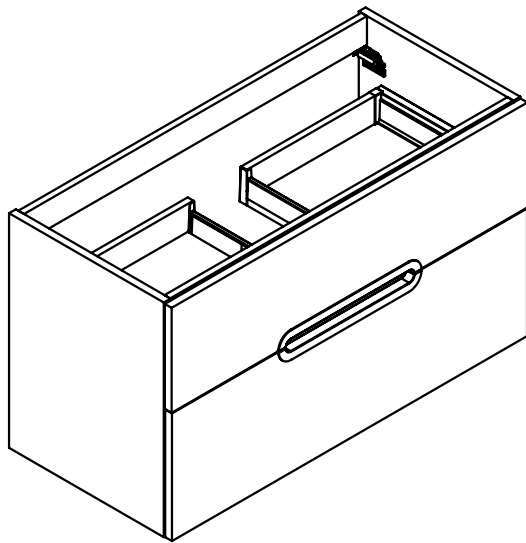
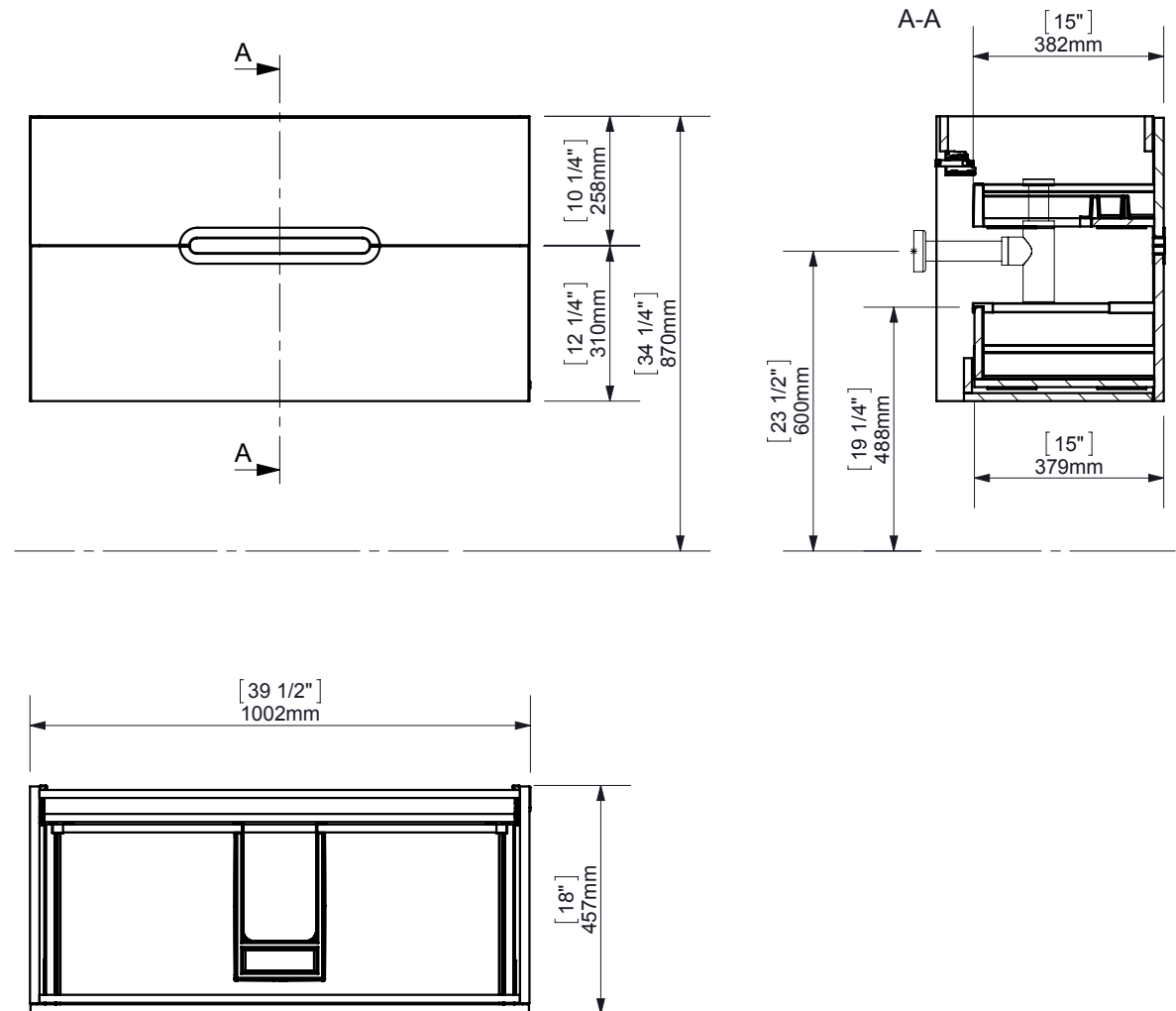
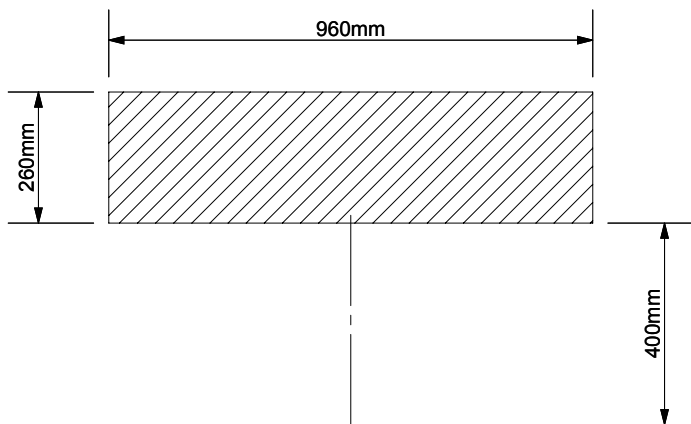


# PLAY

## BASE UNIT 100 (40") / ARMAZÓN 100



Area de instalación valvulas y desagües  
Installation area for water connections  
Zone d'installation des bondes et siphons  
Einbau Bereich für Ablaufgarnitur und Siphon



espec\_647

Peso / Weight / Poids : 48 Kg.

Data / Datos / Données:

Normas / Regulations / Normes: UNE EN 14749, UNE 56867, UNE 56868

Imágenes no a escala / Draw not to scale / Echelle non respectée

Sonia S.A se reserva el derecho de realizar cualquier cambio sin previo aviso  
Sonia S.A has the right to make changes without notice  
Sonia S.A se réserve le droit de procéder à tout changement sans notification préalable



www.sonia-sa.com