

Paper Towel Dispenser
Dispensador Bobina Rollo

Código: 152704

Descripción general

- Dispensador de papel higienico circular, rollo industrial 250/300 m, de acero inox AISI 304, acabado brillante, tipo superficie.
- Dosificación manual.
- Robusto y anti-vandalico.
- Adecuado para lavabos de frecuencia de uso muy alta.

General description

- Toilet paper dispenser for industrial rolls, 3 rolls capacity, surface mounted, stainless steel AISI 304 bright finish.
- Manual dispensing.
- Robust and vandal-proof.
- Suitable for very high traffic facilities.
- Model suitable for public use.
- It generally goes along with a toilet brush and waste receptacle, stainless steel AISI 304 bright finish.

Componentes y Materiales

- Cuerpo, de acero inox AISI 304, de 0,8 mm espesor, acabado brillante, construcción de una pieza, circular Ø 250mm, totalmente sellada y sistema de bordón. En la parte posterior, hay un apoyo separador, antihumedad, así como unas ranuras para impedir que los tornillos dañen el papel higienico. Se adosa en la pared mediante 3 tornillos y tacos de 5 mm suministrados. Incorpora un cierre con llave estandar suministrada que permite abrir la tapa para el relleno.
- Eje, de acero inox AISI 304, de 0,8 mm espesor, para canulas estandar de 45 mm, con sistema anti-giro, el cual permite utilizar rollo de papel estandar en caso de urgencia.
- Tapa, de acero inox AISI 304, de 0,8 mm espesor, acabado brillante, construcción de una pieza, sin juntas. Fijada al cuerpo mediante unos remaches, que permiten abatir la tapa para el relleno.
- Ranura para visualización de nivel contenido, en el frontal.

Components and Materials

- Stainless steel AISI 304 bright finish one-piece body, 0,8 mm thick, round Ø 300 mm, fully sealed and with a catch system to prevent the opening of the door. The supports of the screws in the back of the appliance, are acting as an anti-moisture support, as well as slots to avoid the screws damaging the toilet paper. It is mounted on the wall by means of 3 wood screws with their corresponding 5 mm wall plugs. It includes a lock system with standard key, that allows opening the lid for replenishment.
- Stainless steel AISI 304 bright finish axis, 0,8mm thick, for standard 45 mm paper roll tube, with inertial anti-spin retainer. The axis allows the use of a standard paper roll in case of need
- Stainless steel AISI 304 bright finish one-piece seamless lid, 0,8 mm thick, fully sealed. Fixed to the body by means of rivets that allows swinging down of the lid for the replenishment.

Technical Specifications / Características Técnicas

Capacidad rollo papel 1 capa - 250/300 m

Dimensiones - Ø 250 x 125 mm.

Dimensiones max - 254x 250x 125 mm.

Peso • vacío, - 1,3 Kg

Diámetro rollo papel - 230 mm.

Toilet paper roll capacity - 3 u

Dimensions - Ø 300 x 123 mm

Maximum dimensions - 300x 300x 123 mm

Weight • empty dispenser, - 1,75 Kg

Toilet paper roll diameter - 274 mm • maximum,

Paper roll tube diameter - 45 mm • minimum,

Toilet paper roll width - 115 mm • maximum,

2 layers paper roll capacity - 300 m

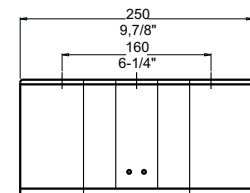
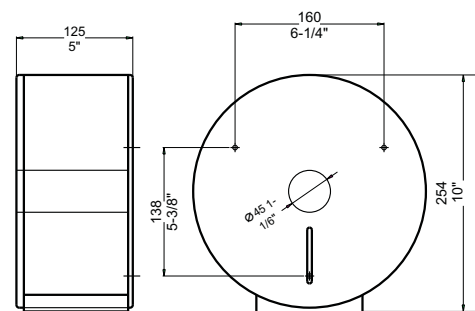
Canula rollo papel - 45 mm mín

Ancho rollo papel - 115 mm max

Capacidad rollo papel 2 capas - 180 m

Altura instalación recomendada

• a punto inferior, - 65-75 cm



Dim.: -4%

Funcionamiento / Operation

Tirar del papel higienico visible a su conveniencia.

Pull visible toilet paper, at your own convenience.

Certificates & Qualifications ISO 9001:2008

Sonia, S.A., reserves the right to make changes and / or modifications to the products and their specifications without prior notice.

Sonia, S.A., se reserva el derecho a efectuar cambios y/o modificaciones en los productos y sus especificaciones sin previo aviso.