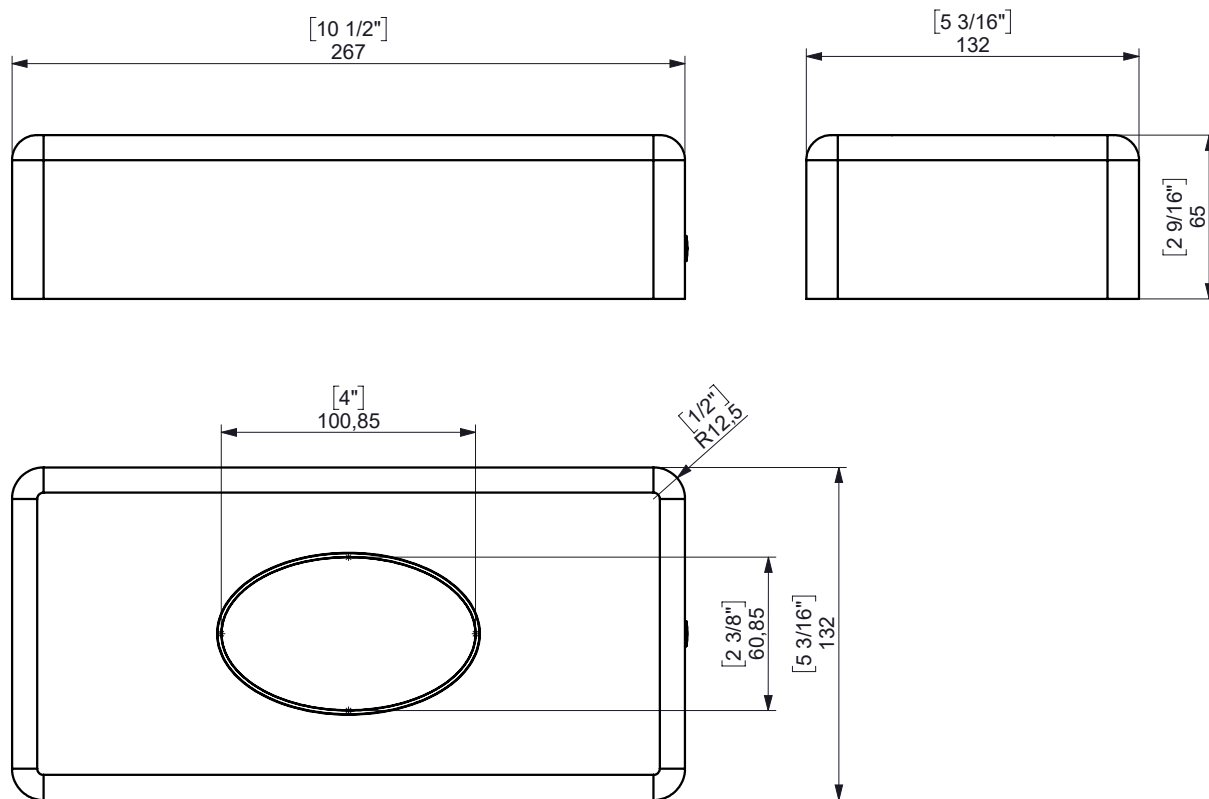
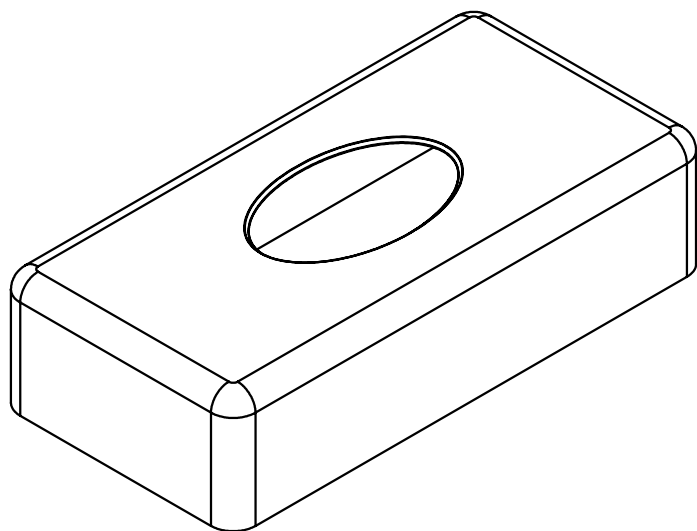


# CONTRACT STANDARD KLEENEX BOX / CAJA KLEENEX ESTÁNDAR



espec\_618

Imagenes no a escala / Draw not to scale / Echelle non respectée

Peso / Weight / Poids : 0,570 Kg.

Data / Datos / Données:

Normas / Regulations / Normes: UNE 67100, UNE EN 3497, UNE EN ISO 1456, UNE EN ISO 9227, UNE EN ISO 4541, UNE EN ISO 2819, UNE-EN ISO 4541

Sonia S.A se reserva el derecho de realizar cualquier cambio sin previo aviso  
Sonia S.A has the right to make changes without notice  
Sonia S.A se réserve le droit de procéder à tout changement sans notification préalable



www.sonia-sa.com

## Dispensador / Dispenser

**Kleenex Box STD / Caja Kleenex STD**

código: 127139

### Descripción General / General description

Dispensador de pañuelos faciales  
Inox pulido  
Fabricado en Acero Inoxidable AISI 304

Paper tissues dispenser  
Polished stainless steel  
Made of stainless steel AISI 304



### Technical Specifications / Características Técnicas

Dimension (mm)	Alto / High : 132	Ancho / Width: 267	Fondo / Depth: 65
Peso/weight (Kg)	0,470		
Bruto (con embalaje) / Gross (including packing)			
Dimension (mm)	Alto / High : 140	Ancho / Width: 275	Fondo / Depth: 70
Peso/weight (Kg)	0,560		
Materiales Material	Fabricado en acero inoxidable AISI 304 con acabado Pulido Base en plástico ABS gris claro Made of stainless steel AISI 304 with Polished finishing Base of light grey ABS plastic		
Capacidad Capacity	1 Caja de pañuelos faciales 1 Box of facial tissues		
Color / Acabado Color / Finish	Inox Pulido Polished stainless steel		
Fijación Fixation	Se deposita en la superficie y por medio de tornillos y tacos incluidos It is placed on a surface or it can be fixed with screws and plugs (also included)		
Observaciones Observations	Mantiene la estética de la línea Futura It maintains the aesthetics of Futura line		
Accesorios Accessories	Bolsa conteniendo: 2 Tacos 2 Wall plugs Bag containing: 2Tornillos 2 Screws		

### Funcionamiento / Operation

Sin instrucciones de uso específicas. No specific instructions for use.

Sonia, S.A., reserves the right to make changes and/or modifications to the products and their specifications without prior notice.

Sonia, S.A., se reserva el derecho a efectuar cambios y/o modificaciones en los productos y sus especificaciones sin previo aviso.