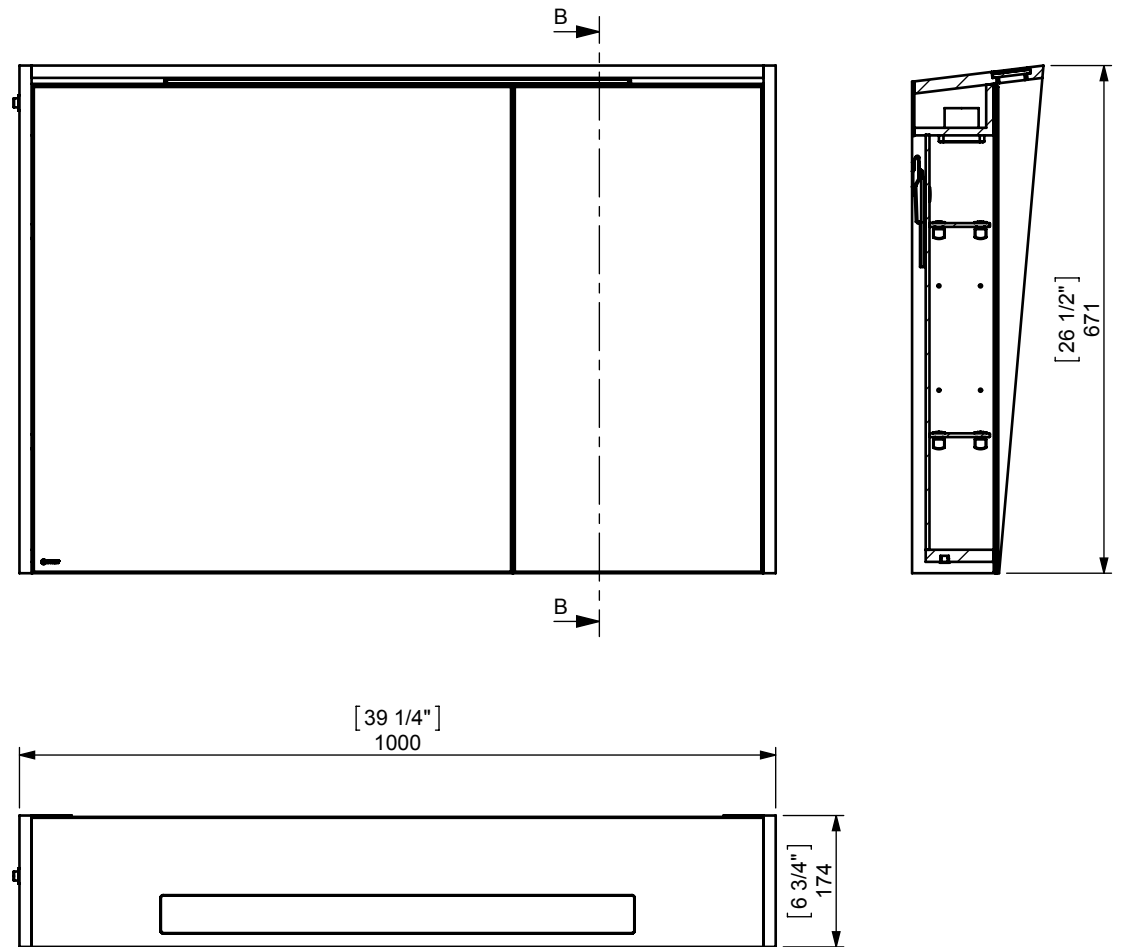
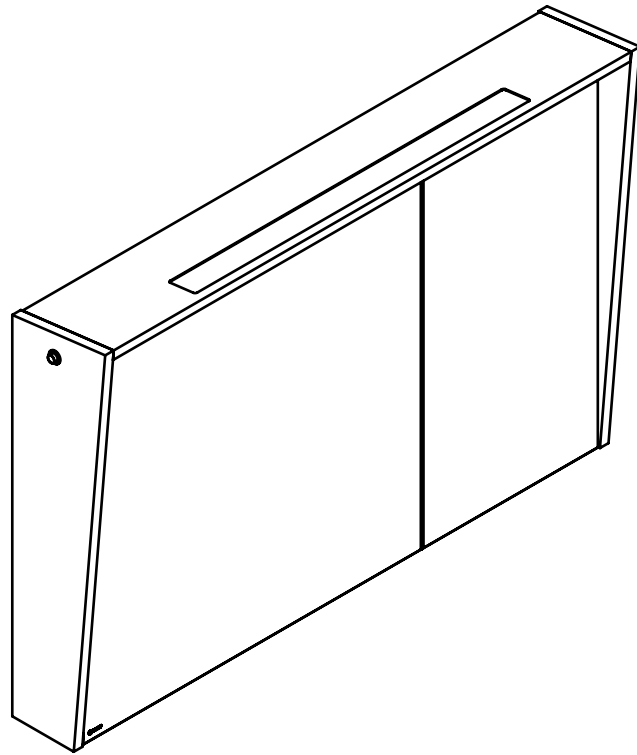


# SCALENE MIRROR CABINET 100(39") / ESPEJO CABINET 100



espec\_260

Peso / Weight / Poids : 27Kg

Data / Datos / Données: LED 30W

Normas / Regulations / Normes: UNE 56867, UNE 56868, UNE EN14749

Imágenes no a escala / Draw not to scale / Echelle non respectée

Sonia S.A se reserva el derecho de realizar cualquier cambio sin previo aviso  
Sonia S.A has the right to make changes without notice  
Sonia S.A se réserve le droit de procéder à tout changement sans notification préalable



www.sonia-sa.com