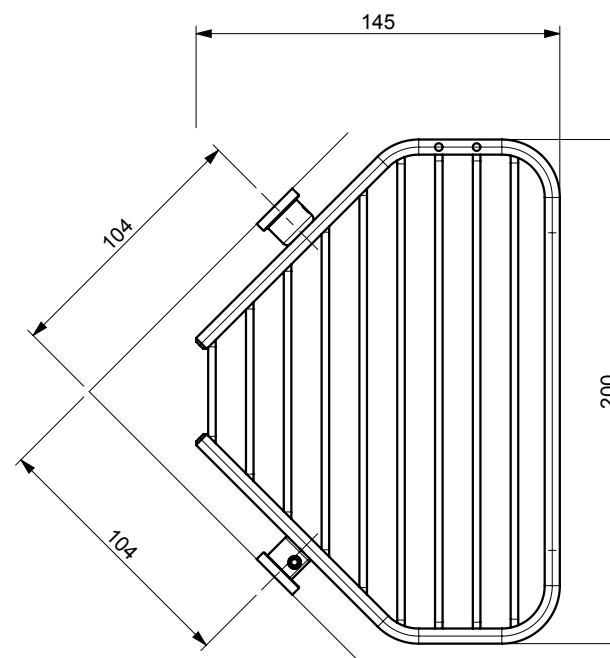
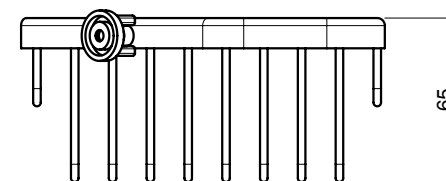
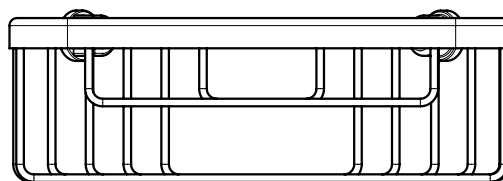
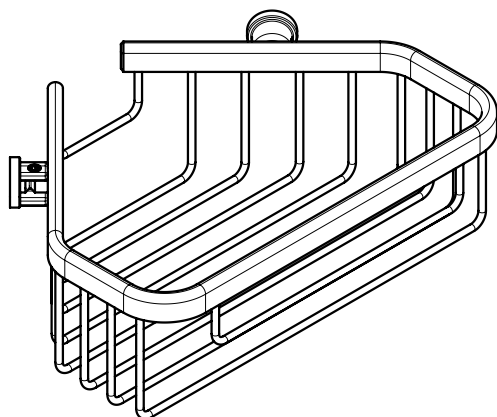


JABONERA ALÁMBRICA

JABONERA ANGULAR 200x145x67



Espec_140

Imágenes no a escala / Draw not to scale / Echelle non respectée

Peso / Weight / Poids :

Data / Datos / Données: Según tarifa vigente / As per valid pricelist / Selon le tarif en vigueur

Normas / Regulations / Normes: UNE EN 67100, UNE-EN ISO 1456, UNE-EN ISO 3497, UNE-EN ISO 9227, UNE-EN ISO 4541, UNE-EN ISO 2819

Sonia S.A se reserva el derecho de realizar cualquier cambio sin previo aviso
Sonia S.A has the right to make changes without notice
Sonia S.A se réserve le droit de procéder à tout changement sans notification préalable



www.sonia-sa.com