

### Descripción General

- Barra de apoyo con florón, en ángulo de 130°, de acero inox AISI 304, acabado satinado, para duchas, bañeras y vestidores.
- Adecuada para lavabos específicos para personas de avanzada edad o con movilidad reducida.
- Indicada para conseguir baños y recintos públicos sin barreras arquitectónicas de accesibilidad.
- Modelo apto para colectividades.
- Máxima durabilidad y resistencia a la oxidación.

### Componentes y Materiales

- Barra, de acero inox AISI 304, de 1,5 mm espesor y Ø exterior 32 mm, acabado satinado. El proceso de doblado garantiza que el diámetro sea uniforme en las curvas.
- Pletina de anclaje, 2 u., de acero inox AISI 304, de 3 mm espesor. Incorpora 2 agujeros de Ø 6 mm para adosar en la pared.
- Embellecedor (florón), 2 u., de acero inox AISI 304, acabado satinado, de 0,8 mm espesor y Ø 81 mm, que oculta la pletina de anclaje.

### Características Técnicas

Altura instalación recomendada	- 750-915 mm
Fuerza máx sostenible (*)	- 4003 N
Peso máx sostenible (*)	- 408 Kg
Longitud máxima total	- 621 mm
Longitud entre centros de pletina	- 540 mm
Longitud cada tramo (distancia máxima)	- 336,5 mm
Longitud cada tramo (de centro pletina a centro curva)	- 296 mm
Distancia entre barra y pared	- 38 mm

### Funcionamiento

Sin instrucciones de uso específicas.

(\*) nota: La fuerza que soporta la barra dependerá del tipo de pared y de la fijación utilizada.

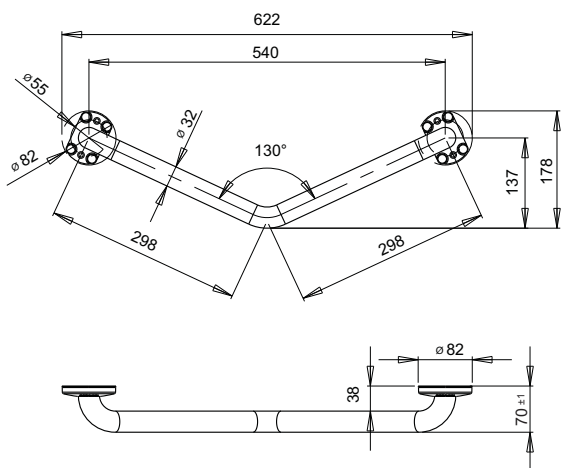
Tornillería no incluida. Se recomienda emplear tornillos de acero inox.

La barra cambia de posición vertical a horizontal de forma manual. Para ello, se debe levantar ligeramente la barra a fin de liberar el anclaje de seguridad que bloquea la barra en posición vertical.

Para pasar de la posición horizontal a vertical, simplemente alzar la barra hasta que ésta quede bloqueada.

Certificados y Homologaciones

ISO 9001:2000. Compatible con normativa ADA (EE.UU.) de supresión de barreras arquitectónicas.



•Dim 4%

Longitud máx. total L1	621 mm (24-7/16")
Longitud cada tramo (distancia máx.) L2	336,5 mm (13-1/4")

### Recomendaciones de montaje

(\*) nota: La fuerza que soporta la barra dependerá del tipo de pared y de la fijación utilizada. Tornillería no incluida. Se recomienda emplear tornillos de acero inox.