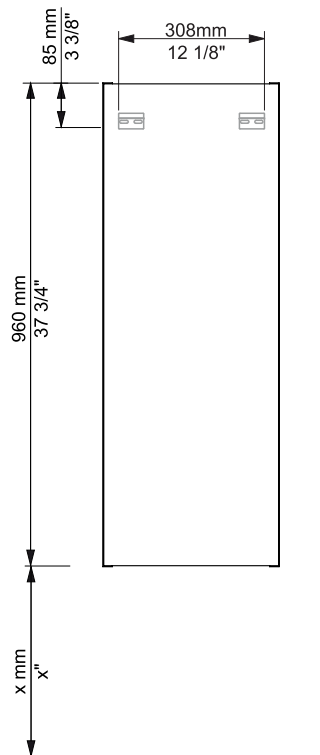
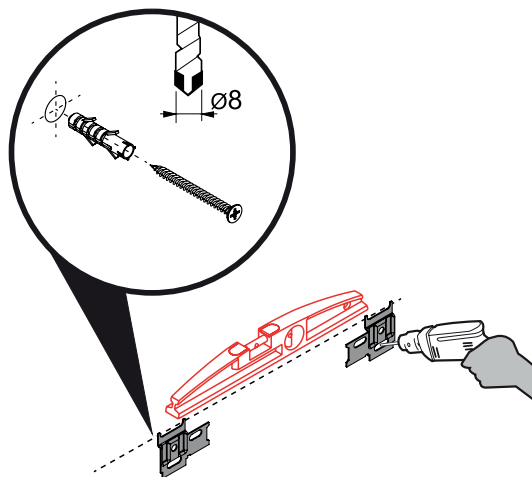


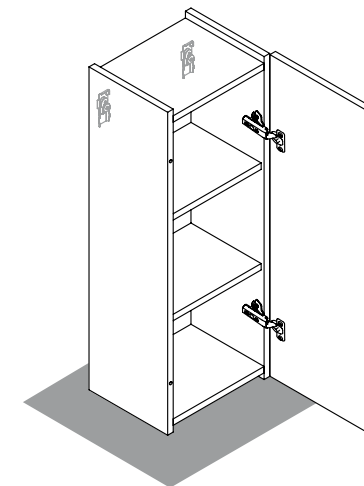
1



2



3



Proteger el mueble con el cartón del embalaje.  
Protect the cabinet with the packaging carton.  
Protéger le meuble avec le carton d'emballage.  
Schützen Sie das Möbel mit der Kartonverpackung.

4

