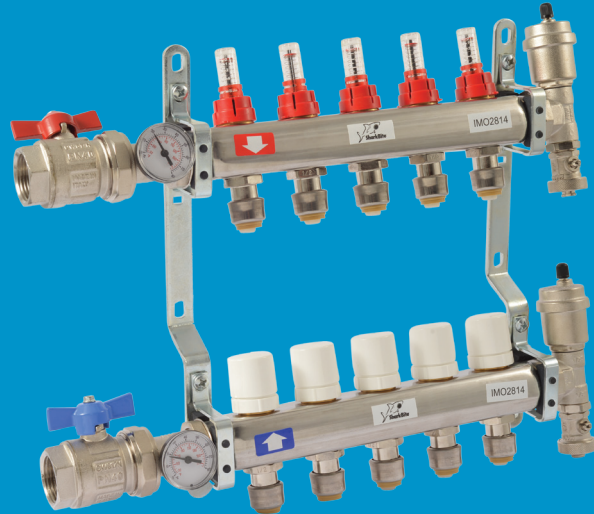




SHARKBITE® RADIANT HEATING MANIFOLD INSTALLATION GUIDE



CONTENTS

Specifications	2
Oxygen Barrier PEX Installation	2
Typical System Installation	3
SharkBite® Installation	4
Flow Meter Adjustment	5
Flow Control Valves	7
Installation of an Electrothermal Actuator	8
Instrucciones de instalación en español	10

SPECIFICATIONS

Available Sizes: 1" FNPT Inlets, 1/2"-3/4" SharkBite Loop Connections

Maximum Operating Pressure with Installed Flow Meters: 87 psi (6 bar)

Flow Meter Precision: +/- 10%

Maximum Working Temperature: 158°F (70°C)

Maximum Admissible Percentage of Glycol: 30%

Flow Rate (maximum per loop): 2 GPM (7.5 LPM)

Outlets: 3-13 Loops

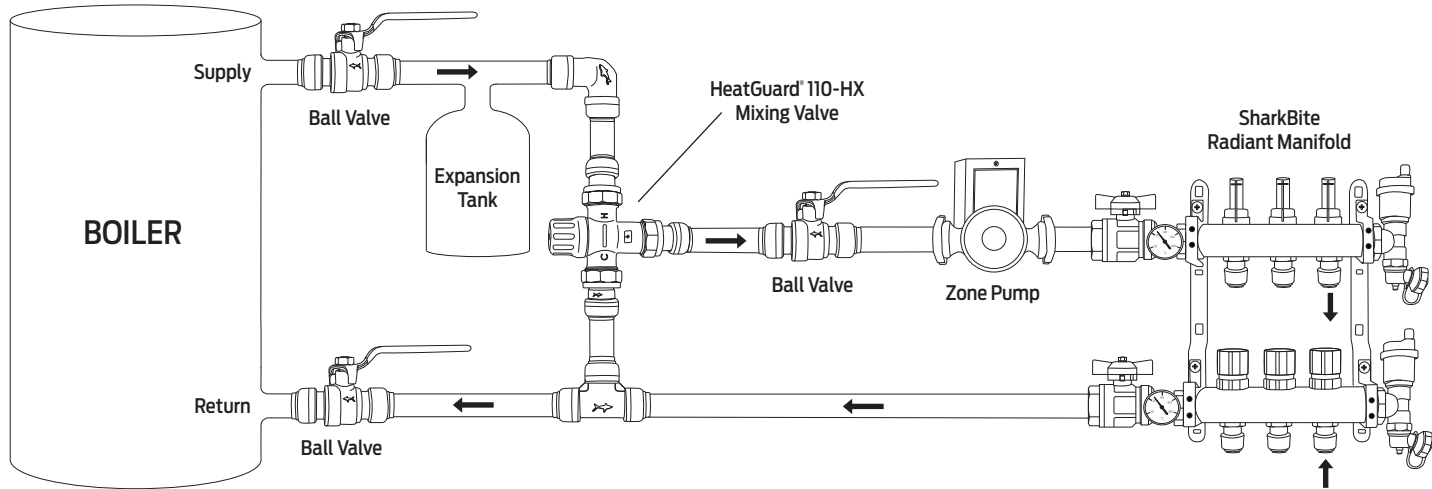
Outlet Port Spacing: 1.97" (50mm)

OXYGEN BARRIER PEX INSTALLATION SUGGESTIONS

- It is not recommended to put a joint in concrete.
- Pipe spacing is typically 12" on center for concrete slabs, and 8" on center between floor joists.
- Use SharkBite Foam Insulation Installation Clips, Wire Mesh Installation Clips, or Subfloor Staples to secure the PEX during installation.
- SharkBite 1/2" PEX has a 5" minimum bend radius.
- Pressure test the system with air at 80 psi prior to pouring concrete.
- Ensure that the loop lengths are specified appropriately to avoid excess heat loss. In most systems, the maximum length per loop should be 250'.
- Protect the tubing with non-metallic sleeves when entering or exiting the concrete slab.

TYPICAL SYSTEM INSTALLATION

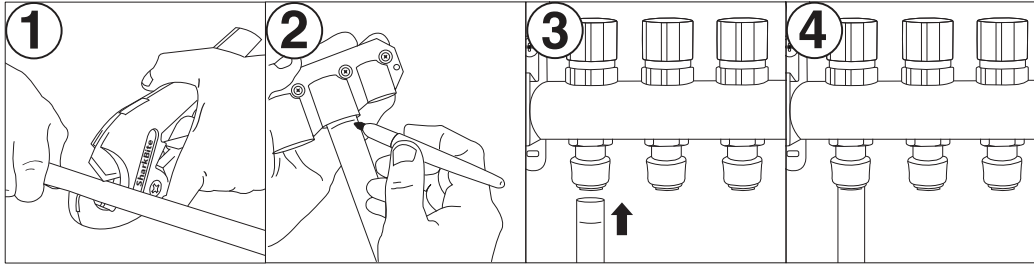
Closed-Loop Boiler Application*:



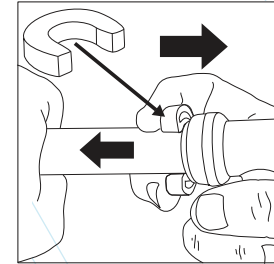
**Please note that specific installation requirements will vary per system. Some components may have been removed for simplicity.*

SHARKBITE INSTALLATION

INSTALLATION



REMOVAL



Installation

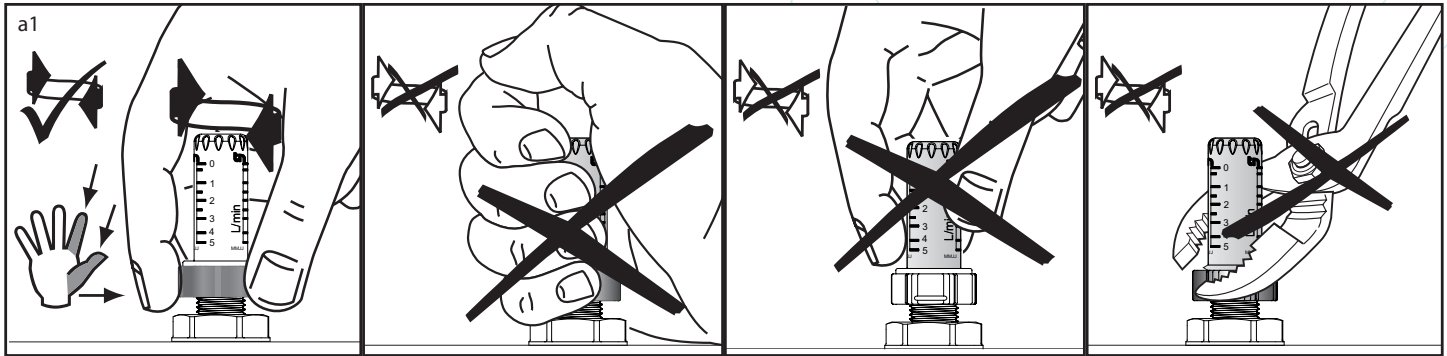
1. Cut the SharkBite PEX Pipe to the desired length. Ensure that the ends are cut square and the outside surface of the tube is free of damage, foreign objects, cuts, and abrasions.
2. Using the SharkBite Depth and Deburr tool, deburr the tube ends and mark the PEX with the correct insertion depth. For 1/2" fittings, the pipe insertion depth is 15/16". For 3/4" fittings, the pipe insertion depth is 1-1/8".
3. Push the PEX into the fitting on the manifold until it reaches the depth mark.
4. The connection is now complete. Repeat the process with the remaining connections.

Removal

1. Place the SharkBite disconnect clip around the pipe with the non-branded face against the release collar.
2. Push the clip against the release collar and pull the pipe with a twisting action to release the pipe.
3. Check the fitting and pipe end for damage. The fitting and pipe should be free of damage, foreign objects and marks on the outside diameter. If the pipe is damaged or marked, cut and use a new section of pipe.

FLOW METER ADJUSTMENT

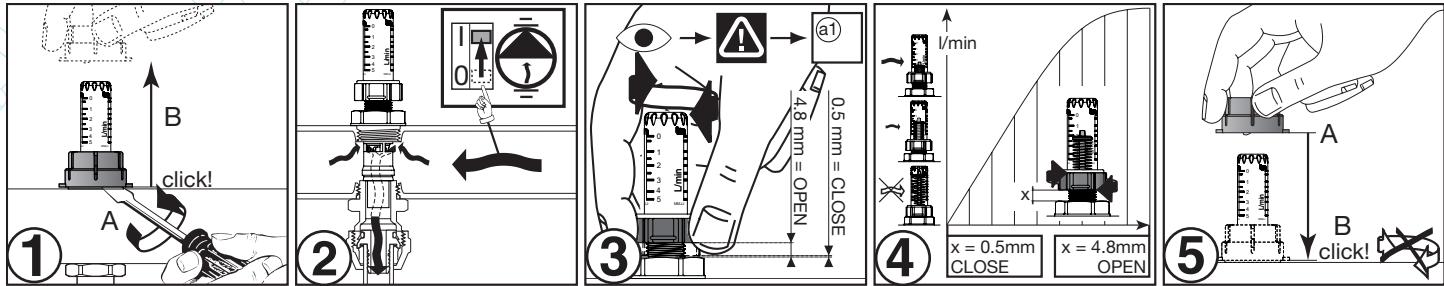
How to handle the flow meter:



1. Handle the flow meters with care. Do not apply lateral force or apply direct force with pliers or other tools to the flow meters.

FLOW METER ADJUSTMENT (CONT'D)

How to adjust the flow rate:

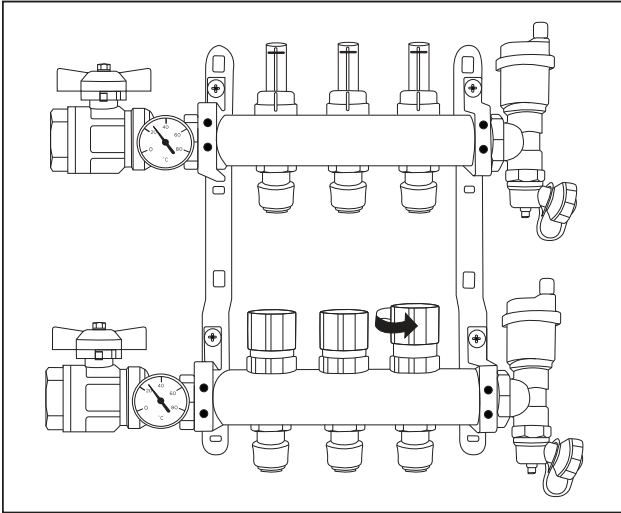


1. Using a flat head screwdriver, gently pop the red locking ring off of the base of the flow meter.
2. To increase the flow of a loop, rotate the flowmeter counter-clockwise while the system is operational until the desired flow is reached.
3. Once the desired flow is reached, completely snap the locking ring back over the flow meter.

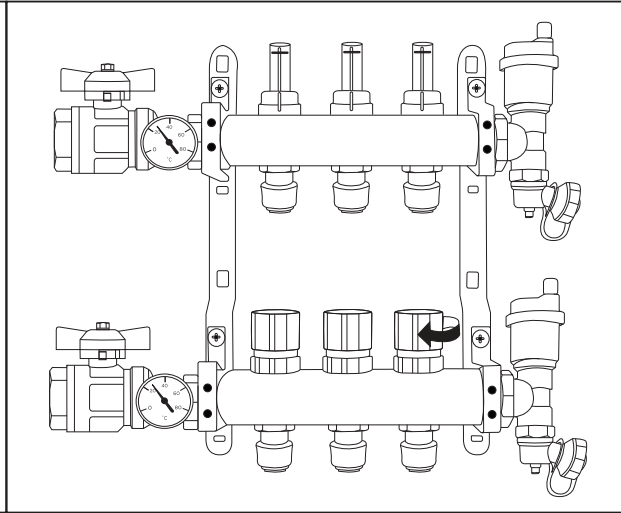
**The flow meter is not designed to function as a shut-off device. If a loop is unused, install a short length of PEX and use an end cap to close off the port.*

FLOW CONTROL VALVES

OPEN



CLOSE



The flow control valves on the lower manifold should come in the closed position.

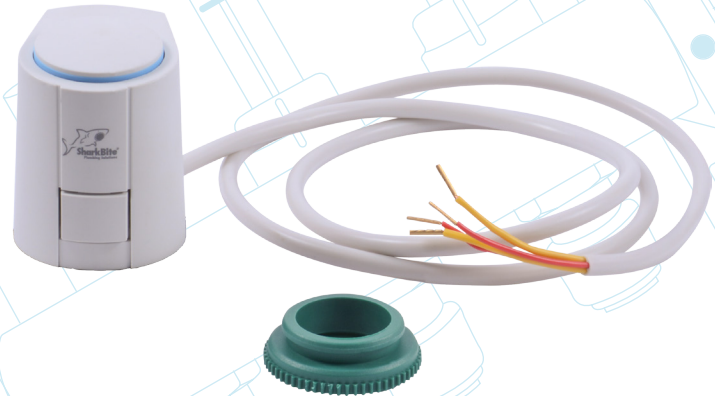
1. To open the valve, rotate the cap counter-clockwise.
2. To close the valve, rotate the cap clockwise.

**If a loop is unused, install a short length of PEX and use an end cap to close off the port.*

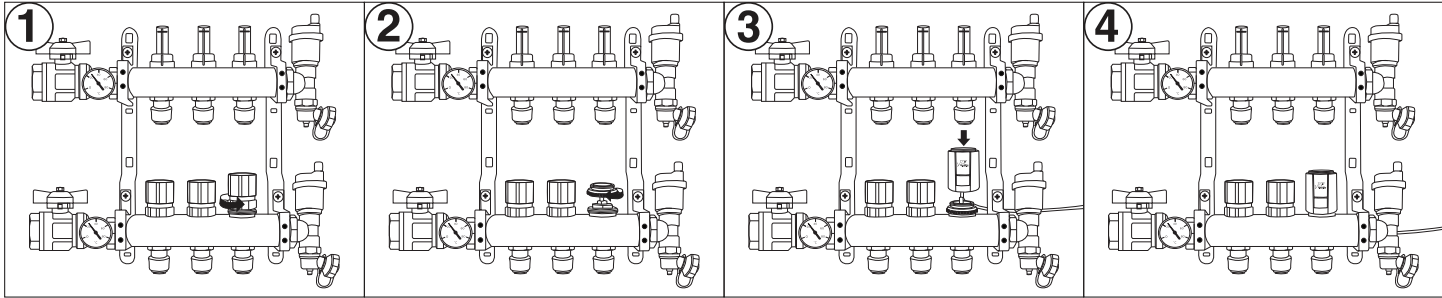
INSTALLATION OF AN ELECTROTHERMAL ACTUATOR (OPTIONAL)

SharkBite Electrothermal Actuator

- **Operation:** Normally closed, On-Off operation
- **Power Supply Voltage:** 230V
- **Power Consumption:** 1W
- **Minimum and Maximum Working Ambient Temperatures:** 33°F (.5°C), 140°F (60°C)
- **Maximum Differential Pressure:** 21.5 psi (1.5 bar)
- **Length of the Power Supply Cable:** 3.2 feet (1 m)
- **Ingress Protection:** IP54
- **Wiring:** 4 wire with end switch
- **Capacity of the Auxiliary Connection:** 300mA
- **Marked:** CE



INSTALLATION OF AN ELECTROTHERMAL ACTUATOR (OPTIONAL, CONT'D)



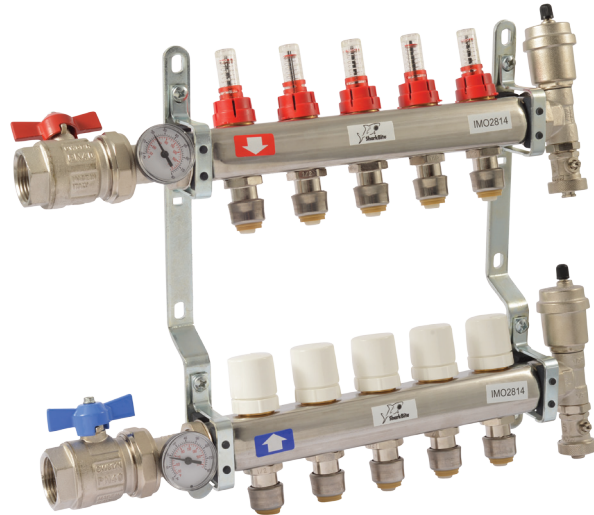
1. Twist the base of the loop shut off control counter clockwise to remove from the manifold.
2. Install the actuator adapter onto the exposed threads of the manifold by threading it on clockwise.
3. Using a small amount of force, snap the actuator onto the actuator adapter.

**If the actuator needs to be removed from the manifold, press and hold the button on the front of the actuator while pulling upward.*



COLECTOR DE LOSA RADIANTE SHARKBITE®

MANUAL DE INSTALACIÓN



ESPECIFICACIONES

Tamaños disponibles: Entradas FNPT de 1" FNPT, conexiones de bucle SharkBite de 1/2"-3/4"

Presión máxima de funcionamiento con caudalímetros instalados: 87 psi (6 bares)

Precisión del caudalímetro: +/- 10%

Temperatura máxima de funcionamiento: 158°F (70°C)

Porcentaje máximo aceptable de glicol: 30%

Caudal (máximo por bucle): 2 GPM (7,5 LPM)

Bucles: 3 a 13

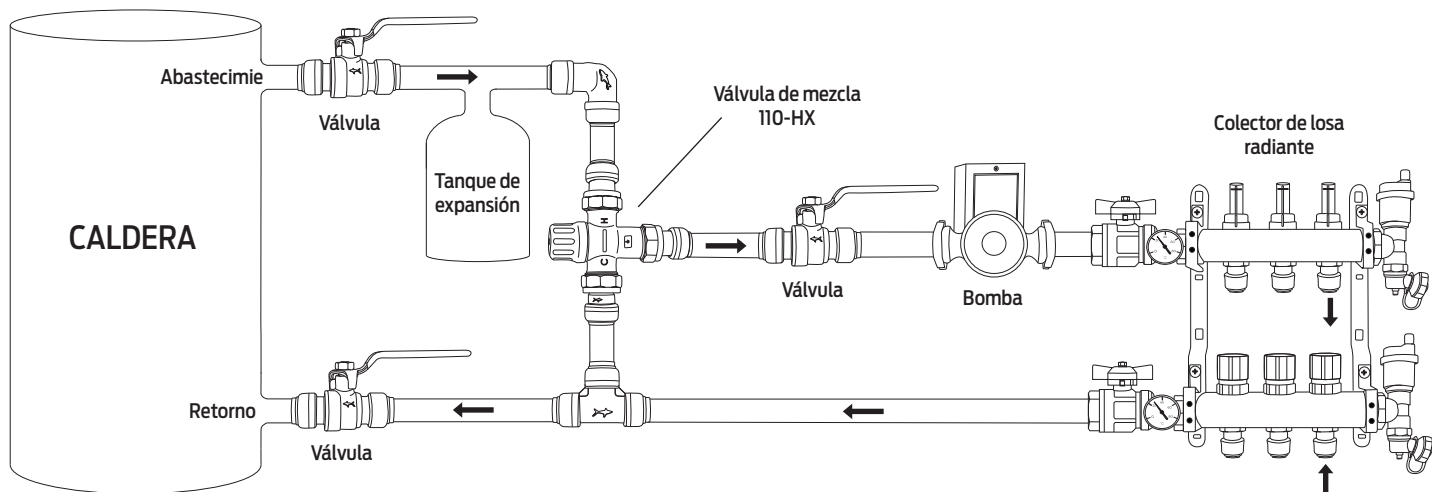
Espacio entre puertos de salida: 1,97" (50 mm)

RECOMENDACIONES PARA LA INSTALACIÓN DE PEX CON BARRERA DE OXÍGENO

- No se recomienda colocar juntas en hormigón.
- La distancia entre tuberías es, por lo general, de 12" en el centro para bloques de hormigón y de 8" en el centro entre las vigas de suelo.
- Utilice clips para instalación de aislamiento por espuma SharkBite, clips para instalación de mallas metálicas o grapas para contrapiso para asegurar la barrera de PEX durante la instalación.
- La barrera de oxígeno de PEX SharkBite de 1/2" tiene un radio de curvatura mínimo de 5".
- Realice una prueba de presión del sistema con aire a 80 psi antes de verter el hormigón.
- Asegúrese de que las longitudes del bucle estén debidamente especificadas para evitar exceso de pérdida de calor. En la mayoría de los sistemas, lo longitud máxima por bucle debería ser de 250'.
- Proteja la tubería con manguitos que no sean de metal al entrar o salir del bloque de hormigón.

INSTALACIÓN GENERAL DEL SISTEMA

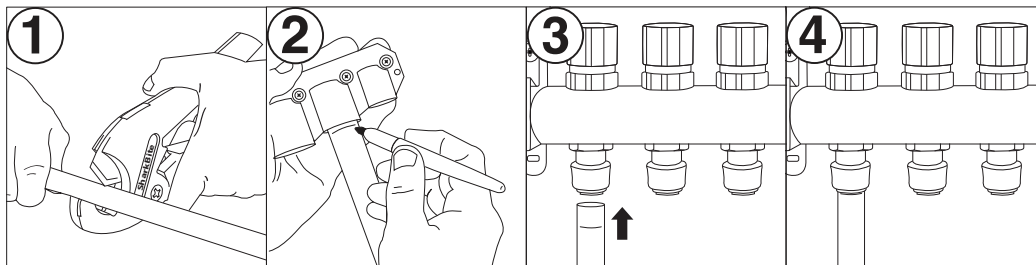
Aplicación en caldera de bucle cerrado*:



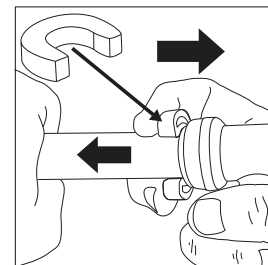
*Tenga en cuenta que los requerimientos específicos de instalación varían según el sistema. Es posible que se hayan retirado algunos componentes para mayor simplicidad.

INSTALACIÓN DE CONEXIONES SHARKBITE

INSTALACIÓN



DESMONTAJE



Instalación

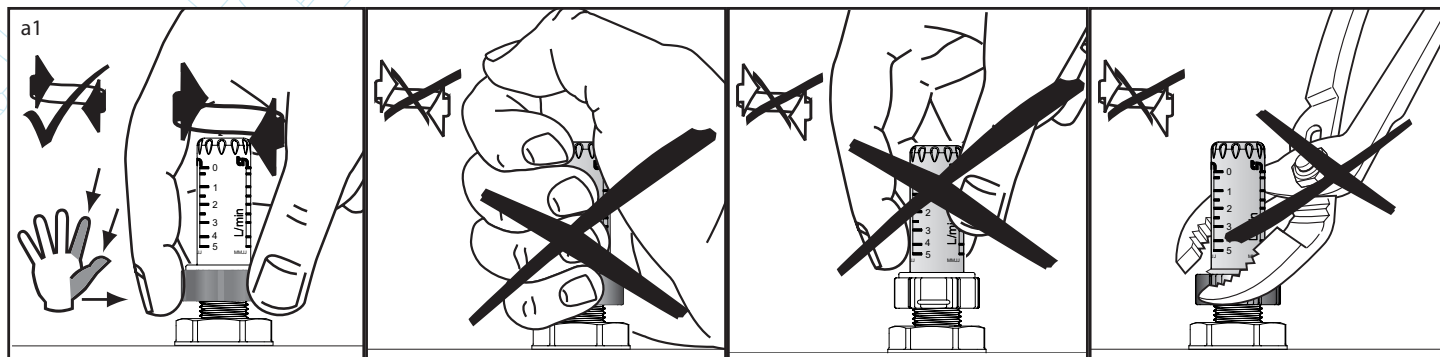
1. Corte la tubería de PEX SharkBite a la longitud deseada. Asegúrese de cortar los extremos a escuadra y que la superficie exterior del tubo no esté dañada, no tenga objetos extraños ni abrasiones.
2. Con la herramienta de desbarbado y profundidad de SharkBite, desbarbe los extremos del tubo y marque la tubería de PEX a la profundidad de inserción correcta. Para accesorios de 1/2", la profundidad de inserción de la tubería es de 15/16". Para accesorios de 3/4", la profundidad de inserción de la tubería es de 1 a 1/8".
3. Empuje la tubería de PEX por dentro del accesorio del colector hasta que llegue a la marca de profundidad.
4. Ahora la conexión está completa. Repita el proceso con las demás conexiones.

Desmontaje

1. Coloque el clip de desconexión de SharkBite alrededor de la tubería con el lado sin marca contra el collar de liberación.
2. Empuje el clip contra el collar de liberación y tire del tubo haciéndolo girar para liberarlo.
3. Verifique que el accesorio y el extremo del tubo no estén dañados. El accesorio y el tubo deben estar libres de daños, objetos extraños y marcas en el diámetro exterior. Si el tubo está dañado o marcado, corte y utilice una nueva sección de la tubería.

AJUSTE DEL CAUDALÍMETRO

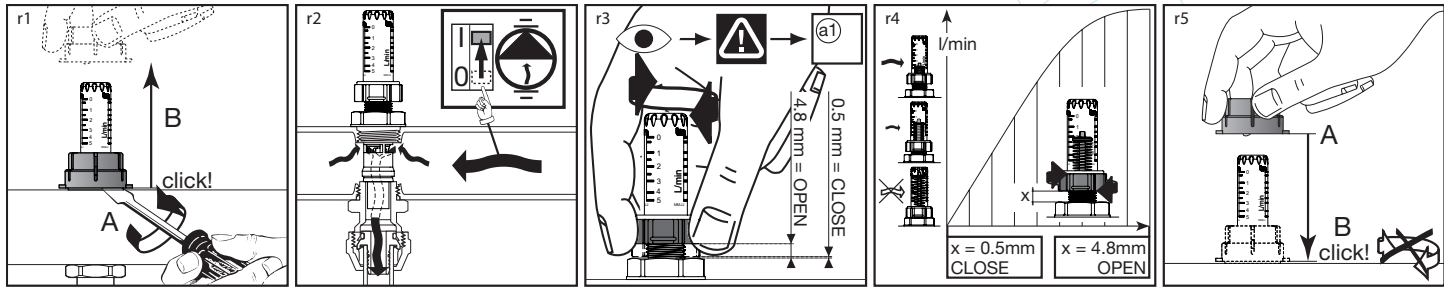
Cómo usar el caudalímetro:



1. Use el caudalímetro con cuidado. No ejerza fuerza lateral ni fuerza con pinzas u otras herramientas para caudalímetros.

AJUSTE DEL CAUDALÍMETRO (CONTINUACIÓN)

Cómo ajustar el caudal:

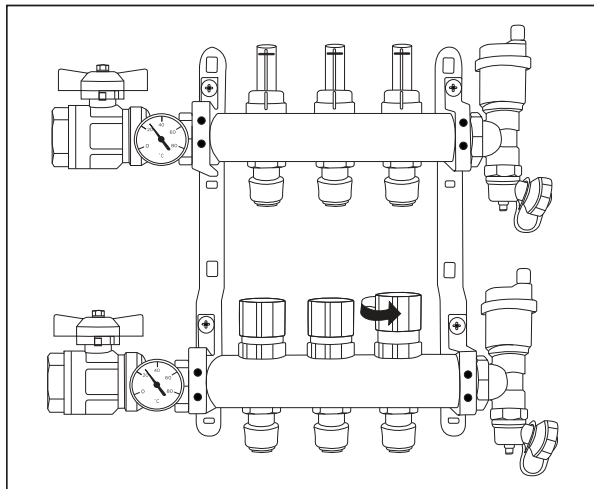


1. Con un destornillador de cabeza plana, retire suavemente el anillo de fijación rojo de la base del caudalímetro.
2. Para aumentar el caudal en un bucle, gire el caudalímetro hacia la izquierda mientras el sistema esté funcionando, hasta lograr el flujo deseado.
3. Una vez que se logre el flujo deseado, vuelva a colocar bien el anillo de fijación en el caudalímetro.

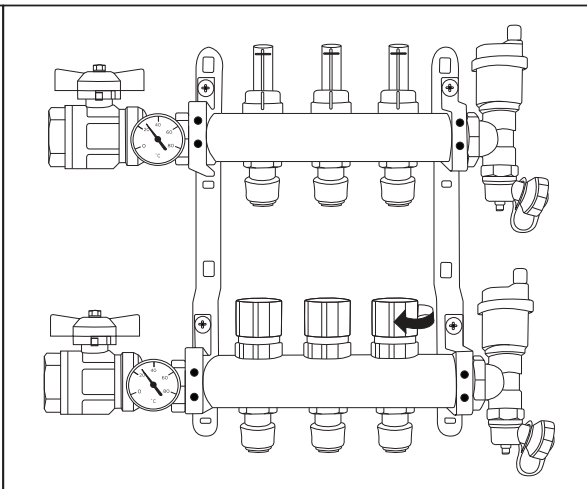
**El caudalímetro no está diseñado para funcionar como dispositivo de cierre. Si no se utiliza bucle, instale un tramo corto de tubo de PEX y utilice una tapa en el extremo para cerrar el puerto.*

VÁLVULAS DE CONTROL DE FLUJO

ABIERTO



CERRADO



Las válvulas de control de flujo que se encuentran en la parte inferior del colector deben venir cerradas.

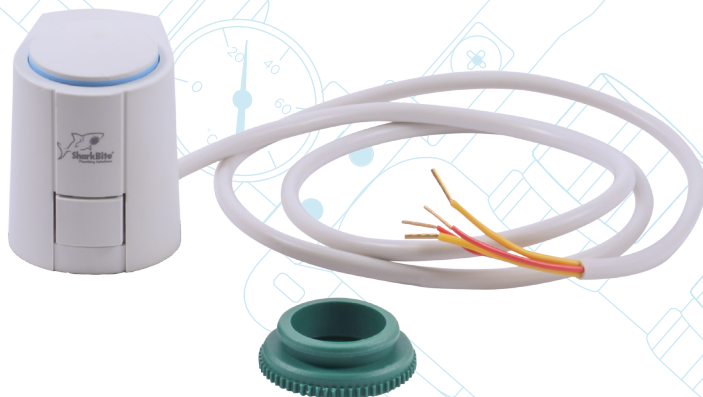
1. Para abrir la válvula, gire la tapa hacia la izquierda.
2. Para cerrar la válvula, gire la tapa hacia la derecha.

**Si no se utiliza bucle, instale un tramo corto de tubo de PEX y utilice una tapa en el extremo para cerrar el puerto.*

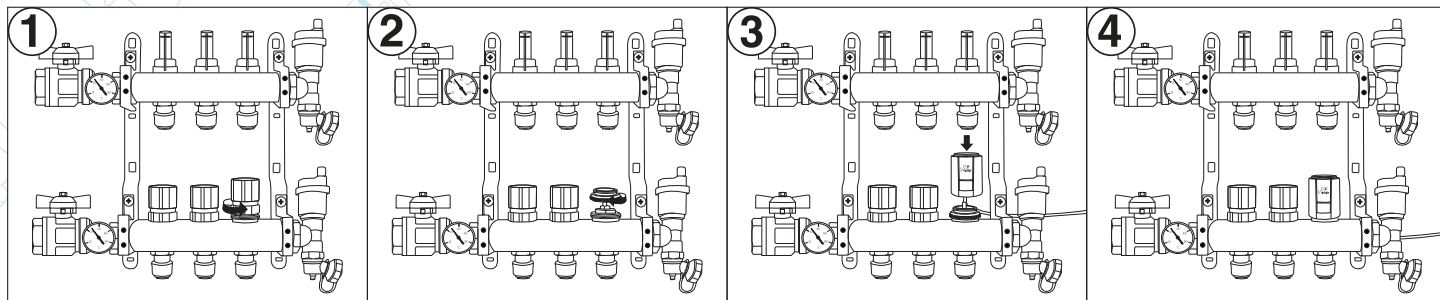
INSTALACIÓN DE UN ACTUADOR ELECTROTÉRMICO (OPCIONAL)

Actuador electrotérmico SharkBite

- **Funcionamiento:** Normalmente cerrado, opera en On-Off (encendido-apagado)
- **Tensión de la fuente de alimentación:** 230 V
- **Consumo eléctrico:** 1 W
- **Temperaturas ambiente mínimas y máximas de funcionamiento:** 33 °F (0,5 °C), 140 °F (60 °C)
- **Presión diferencial máxima:** 21,5 psi (1,5 bares)
- **Longitud del cable de alimentación:** 3,2 pies (1 m)
- **Protección de ingreso:** IP54
- **Cableado:** 4 alambres con interruptor en el extremo
- **Capacidad de la conexión auxiliar:** 300 mA
- **Marca:** CE



INSTALACIÓN DE UN ACTUADOR ELECTROTÉRMICO (OPCIONAL)



1. Twist the base of the loop shut off control counter clockwise the remove from the manifold.
2. Instale el adaptador del actuador en las roscas expuestas del colector y enrósquelo hacia la derecha.
3. Sin hacer fuerza, coloque el actuador dentro del adaptador.

**Si necesita retirar el actuador del colector, mantenga presionado el botón que se encuentra en la parte frontal del actuador mientras tira hacia arriba.*

PARA SOPORTE TÉCNICO DE ESTE PRODUCTO O CUALQUIER OTRO PRODUCTO DE SHARKBITE, PÓNGASE EN CONTACTO CON NUESTRO EQUIPO DE SOPORTE TÉCNICO:

Teléfono: 1-877-700-4242 | Correo electrónico: techsupport@rwc.com

Para obtener la garantía más actualizada, visite <http://www.sharkbite.com/about-sharkbite/warranty/>.



Reliance Worldwide Corporation

www.rwc.com



www.sharkbite.com | www.cashacme.com

FABRICADO Y DISTRIBUIDO POR RELIANCE WORLDWIDE CORPORATION

ADVERTENCIA: De acuerdo con el estado de California, este producto contiene productos químicos que producen cáncer y defectos congénitos u otros daños reproductivos.