

HIGH LUMEN HI-PRO, FIELD SELECTABLE LAMPS

Models: S23134, S23135, S23136, S23137, S23138, S23139



INSTALLATION AND SAFETY INSTRUCTIONS

IMPORTANT: Read before installing fixture. Retain for future reference.

WARNING: Risk of Fire or Electric Shock

- Please read this manual carefully before use. Make sure the application is in accordance with the instructions before use.
- Luminaire wiring and electrical parts may be damaged when drilling for installation of LED retrofit kit. Check for enclosed wiring and components.
- To reduce the risk of electric shock and fire, this lamp must be installed, tested and maintained by professionals using special equipment.
- Do not operate lamps on existing ballasts. These LED lamps require all the ballasts, capacitors, and ignitors to be bypassed or removed.
- Suitable for dry and damp locations. Do not use where directly exposed to water.
- This lamp is step dimmable via the selector switch.
- Added weight of the device may cause instability of a free-standing portable luminaire.
- This device is not intended for use with emergency exits.
- Install this kit only in luminaires that have the construction features and dimensions shown in the drawings and where the input rating of the retrofit kit does not exceed the input rating of the luminaire.
- When using in portable table luminaires, ensure the distance from the bottom of the base to the top of the lampholder does not exceed three (3) times the base diameter.
- Before installation make certain the AC power to the fixture is off.
- To prevent wiring damage or abrasion, do not expose wiring to edges of sheet metal or other sharp objects.
- Do not make or alter any open holes in an enclosure of wiring or electrical components during kit installation.
- Installers should not disconnect existing wires from lamp holder terminals to make new connections at lamp holder terminals. Instead installers should cut existing lamp holder leads away from the lamp holder and make new electrical connections to lamp holder lead wires by employing applicable connectors.
- For use in enclosed fixtures. Please see Minimum Lamp Compartment Chart below.
- NOTE: This kit includes a self-adhesive label. Attach to retrofitted luminaire original marking position.



Item #	Watts	CCT	Volts (VAC)	Minimum Lamp Compartment Dimensions (H) x (L) x (W) inches	Operating Temperature
S23134	80W/115W/150W	3000K/4000K/5000K	120-277	18.5 x 12.6 x 12.6	-40C (-40F) to +50C (+122F)
S23135	100W/150W/200W		120-277	18.5 x 12.6 x 12.6	
S23136	135W/200W/270W		120-277	18.5 x 14.96 x 14.96	
S23137	135W/200W/270W		277-480	18.5 x 14.96 x 14.96	
S23138	180W/270W/360W		277-480	18.5 x 14.96 x 14.96	
S23139	225W/338W/450W		277-480	18.5 x 14.96 x 14.96	
			277-480	18.5 x 14.96 x 14.96	

APPLICATIONS

High bay and post top retrofits. Used for high power HID replacements up to 1000W.

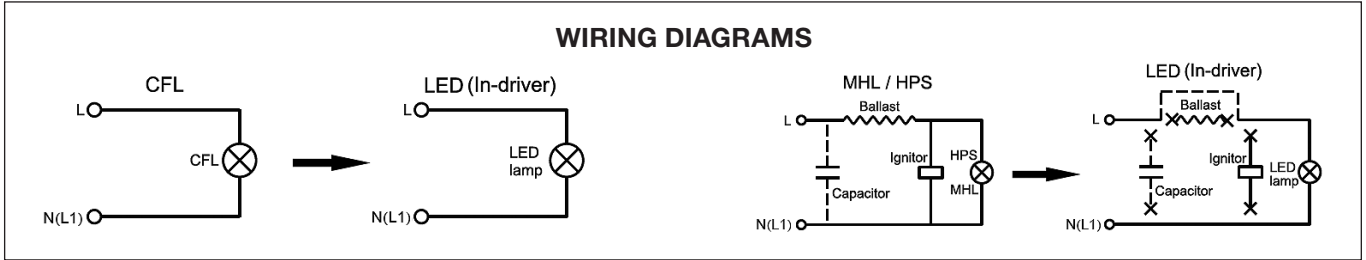
INSTALLATION

NOTE: Before installation, select the Wattage and Color Temperature (CCT) by sliding the switch, 3000K left, 4000K middle, 5000K right. See STEP 6.

STEP 1: Turn OFF the power switch.

STEP 2: Unscrew the CFL or MHL or HPS, see wiring diagrams.

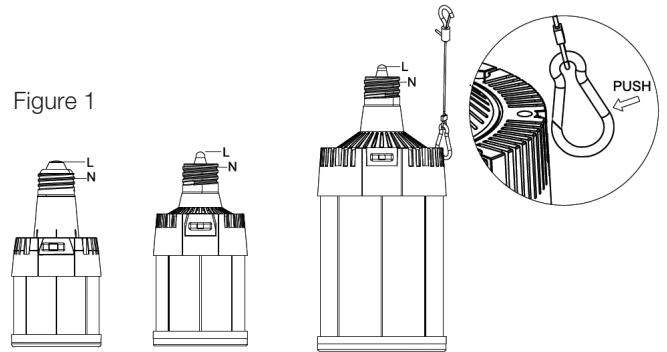
NOTE: For 120-277 Volt applications with two hot leads, attached the second hot lead to terminal N (L1).



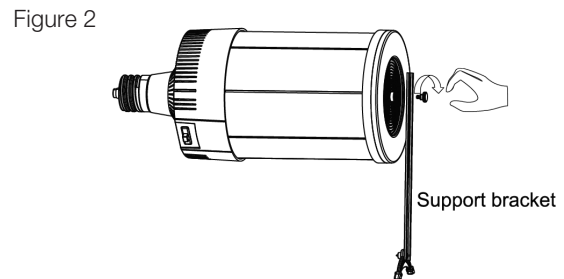
STEP 3: Attach LED corn cob lamp to AC internal driver.

NOTE: Make sure to remove the ballast before installing.

STEP 4: If security rope is included, secure clip to lamp, then fix the rope on other end, see Figure 1.

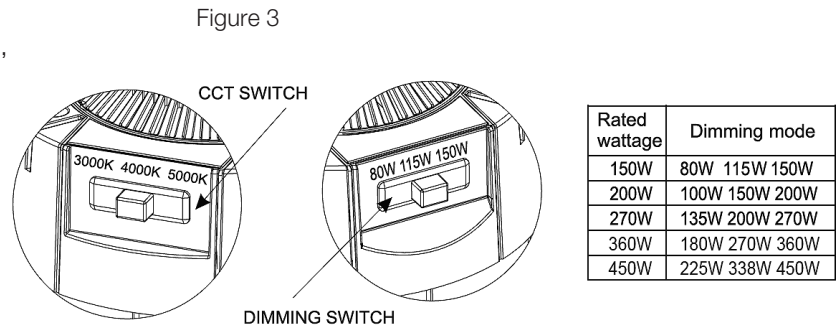


STEP 5: For 200-450W LED corn cob lamp(s), if mounted horizontally, use a support bracket and attach to the end of the lamp to provide additional support and prevent the lamp from tilting, see Figure 2.



STEP 6: Lamp CCT and dimming can be adjusted, see Figure 3.

STEP 7: Turn ON the power switch.



ESPAÑOL:

INSTRUCCIONES DE INSTALACIÓN Y SEGURIDAD

LÁMPARAS HI-PRO DE ALTA LUMINOSIDAD SELECCIONABLES SEGÚN EL AMBIENTE

Modelos: S23134, S23135, S23136, S23137, S23138, S23139

IMPORTANTE: Lea esto antes de instalar el accesorio. Consérvelo para referencia futura.

ADVERTENCIA: Riesgo de incendio y Descarga Eléctrica

- Lea este manual detenidamente antes de usar el producto. Asegúrese de que la aplicación sea conforme a las instrucciones antes de su uso.
- El cableado de la luminaria y las partes eléctricas pueden dañarse cuando se taladra para realizar la instalación del replazo LED. Revise los cables y componentes incluidos.
- Para disminuir el riesgo de descarga eléctrica o incendio, la instalación, prueba y mantenimiento de esta lámpara deberán estar a cargo de profesionales con equipos especiales.
- No opere las lámparas con las reactancias de arranque existentes. Estas lámparas LED necesitan el desvío o la eliminación de todas las reactancias de arranque, capacitores y arrancadores.
- Son adecuadas para su uso en lugares secos y húmedos. No lo use cuando esté directamente expuesto al agua.
- Esta lámpara se puede atenuar por niveles mediante el interruptor selector.
- No las emplee con reguladores de intensidad ni intente atenuarlas.
- El peso adicional del dispositivo puede generar la inestabilidad de una luminaria portátil independiente.
- Este dispositivo no está destinado a utilizarse en salidas de emergencia.
- Instale este juego solo en luminarias que tienen las características y las dimensiones de construcción que se muestran en las fotografías o los diagramas y en donde la capacidad nominal de entrada del juego de reequipamiento no supere la capacidad nominal de la luminaria.
- Cuando se utilicen en luminarias portátiles, asegúrese de que la distancia desde la parte inferior de la base hasta la parte superior del portalámparas no supere tres (3) veces el diámetro de la base.
- Antes de comenzar, asegúrese de que esté desconectada la energía.
- Para evitar daños o abrasión al cableado, no lo exponga a los bordes de las hojas metálicas ni otros objetos afilados.
- Durante la instalación del juego, no realice ni altere ningún orificio de apertura en un gabinete para cableado o componentes eléctricos.
- Los instaladores no deben desconectar los cables existentes de las terminales de sujeción de la lámpara para hacer conexiones nuevas en las terminales de sujeción de la misma. En su lugar, los instaladores deben cortar los cables de sujeciones existentes del sujetador de la lámpara y hacer conexiones eléctricas nuevas en los alambres de los cables de sujeción utilizando los conectores aplicables.
- Apto para utilizarse en dispositivos cerrados. Consulte la tabla de dimensiones mínimas del compartimiento de la lámpara en la página 1.
- Readaptaciones en la parte superior del poste y montaje alto. Se utiliza para reemplazos de lámparas HID de alta potencia de hasta 1000W.

APLICACIONES

Readaptaciones en la parte superior del poste y montaje alto. Se utiliza para reemplazos de lámparas HID de alta potencia de hasta 1000W.

NOTA: antes de la instalación, seleccione el vataje y la temperatura de color (CCT) deslizando el interruptor: 3000K a la izquierda, 4000K a la mitad, 5000K a la derecha. Consulte el PASO 6.

INSTALACION

PASO 1: Desconecte el interruptor.

PASO 2: Desenrosque la CFL, la MHL o la HPS; consulte los diagramas de cableado.

NOTA: Para aplicaciones de 120 a 277 voltios con dos conductores vivos, conecte el segundo conductor caliente al terminal N (L1).

PASO 3: Conecte la lámpara LED tipo maíz al controlador interno de CA. NOTA: asegúrese de retirar el balasto antes de instalarlo.

PASO 4: Si se incluye una cuerda de seguridad, asegure el clip a la lámpara y luego fije la cuerda en el otro extremo, vea la Figura 1.

PASO 5: Para lámparas LED tipo maíz de 200 a 450 W cuando se montan horizontalmente, utilice una ménsula de soporte y fijela al extremo de la lámpara para proporcionar soporte adicional y evitar que la lámpara se incline, consulte la Figura 2.

PASO 6: La lámpara CCT y la atenuación se pueden ajustar; consulte la Figura 3.

PASO 7: Encienda el interruptor de alimentación.

LAMPES À LUMEN ÉLEVÉ HI-PRO, SÉLECTIONNABLES SUR LE TERRAIN

FRANCAIS:

INSTRUCTIONS SUR L'INSTALLATION ET LA SÉCURITÉ

Modèles: S23134, S23135, S23136, S23137, S23138, S23139

IMPORTANT: Lisez avant d'installer le luminaire. Conservez à titre de référence.

AVERTISSEMENT: Risque d'Incendie ou de Décharge Électrique

Prière de lire ce guide attentivement avant d'utiliser. S'assurer que l'usage est conforme aux instructions avant d'utiliser.

- Le câblage du luminaire et les pièces électriques peuvent être endommagés lors du perçage de l'installation du plafonnier DEL. Vérifiez le câblage et les composants encastrés.
- Afin de réduire le risque de décharge électrique ou de feu, cette ampoule doit être installée, testée et entretenue par des professionnels utilisant un équipement spécialisé.
- Ne pas utiliser les ampoules sur des ballasts existants. Ces ampoules DEL requièrent que tous les ballasts, condensateurs et amorces soient contournés ou retirés.
- Convient aux milieux secs et aux milieux humides. Ne pas utiliser lorsqu'il est directement exposé à l'eau.
- Cette lampe est réglable par gradation à l'aide du sélecteur.
- Ne pas utiliser avec des variateurs ou tenter de tamiser.
- Le poids de l'unité peut causer l'instabilité d'un luminaire non encastré.
- Cet appareil n'est pas conçu pour utilisation avec des lampes de sorties d'urgence.
- Installez cet ensemble seulement sur des luminaires ayant les caractéristiques de fabrication et les dimensions indiquées dans les photos ou dessins, et si la puissance d'entrée de l'ensemble de modernisation ne dépasse pas celle du luminaire.
- Lors de l'utilisation de ce produit dans des luminaires de bureau portatifs, s'assurer que la distance entre le bas de la base et le haut de la douille ne dépasse pas trois (3) fois le diamètre de la base.
- Avant de commencer, assurez-vous que l'alimentation a été coupée.
- Pour prévenir la détérioration ou l'abrasion du câblage, ne pas l'exposer aux bords des tôles ou à d'autres objets tranchants.
- Ne faites pas de trous et ne modifiez pas les trous ouverts dans un boîtier de câblage ou de composants électriques lors de l'installation de l'ensemble.
- Les installateurs ne doivent pas débrancher les fils existants des bornes du support de lampe afin d'effectuer de nouveaux raccordements au niveau de bornes de support de lampe. Ils doivent plutôt couper les fils du support de lampe existants à l'écart du support de lampe et effectuer de nouveaux raccordements électriques aux fils de support de lampe en utilisant les connecteurs appropriés.
- Convient aux luminaires encastrés. Veuillez consulter le tableau dimensions minimales du compartiment de lampe à la page 1.
- Plafonniers de modernisation pour plafond élevé et dessus de poteau. Utilisé pour les remplacements de DHI haute puissance jusqu'à 1000W.

APPLICATIONS

Plafonniers de modernisation pour plafond élevé et dessus de poteau. Utilisé pour les remplacements de DHI haute puissance jusqu'à 1000 W.

REMARQUE: Avant l'installation, sélectionnez la puissance et la température de couleur (CCT) en faisant glisser le commutateur, 3000K à gauche, 4000K au milieu, 5000K à droite. Voir ÉTAPE 6.

INSTALACION

ÉTAPE 1: Réglez l'interrupteur de l'alimentation à la position « OFF » (Arrêt).

ÉTAPE 2: Dévissez l'ampoule fluocompacte, l'ampoule aux halogénures métalliques ou l'ampoule à vapeur de sodium, consultez les schémas de câblage.

REMARQUE: Pour les applications 120-277 volts avec deux conducteurs chargés, fixez le deuxième conducteur chargé à la borne N (L1).

ÉTAPE 3: Fixez l'ampoule en épi de maïs à DEL au régulateur interne CA. REMARQUE : Assurez-vous de retirer le ballast avant de l'installer.

ÉTAPE 4: Si une corde de sécurité est incluse, fixez la pince à la lampe, puis fixez la corde à l'autre extrémité, voir la Figure 1.

ÉTAPE 5: Dans le cas de la ou des lampes en épi de maïs à DEL de 200-450W, si elles sont installées horizontalement, utilisez un sup-port et fixez-le à l'extrémité de la lampe pour fournir un soutien supplémentaire et empêcher la lampe de basculer (voir Figure 2).

ÉTAPE 6: La température de couleur (CCT) et la gradation de la lampe peuvent être ajustés, voir la Figure 3.

ÉTAPE 7: Réglez l'interrupteur de l'alimentation à la position « ON » (Marche).