

MITIGEUR / MIXER - XVTR69*

Description:

- Valve de douche thermostatique 1/2" encastrée avec sélecteur 2 voies / 1/2" concealed thermostatic shower mixer with 2 way selector
- 3e sortie libre permet l'ajout d'un accessoire supplémentaire avec valve d'arrêt / 3rd continuous feed output allows the addition of an extra accessory with stop valve
- Construction en laiton massif / Solid brass construction
- Conception 100% canadienne / 100% canadian design
- Grand choix de configurations et de poignées disponibles / Different configurations and handles choices

Débit / Flow rate:

- 22 L/min (3 BAR) - 5.8 gpm (45 PSI)

Finis disponibles / Available finish:

- CC = Chrome | NN = Nickel PVD | BK = Noir mat / Mat black

Cartouche / Cartridge:

PRCAHU08T	Cartouche thermostatique / Thermostatic cartridge
PRCI6901	Cartouche sélecteur / Selector cartridge

Connection:

- 1/2"NPT femelle / female

Certification:

- ASME A112.18.1/CSA B125.1 (valves XVTR69R et XVTR69S)

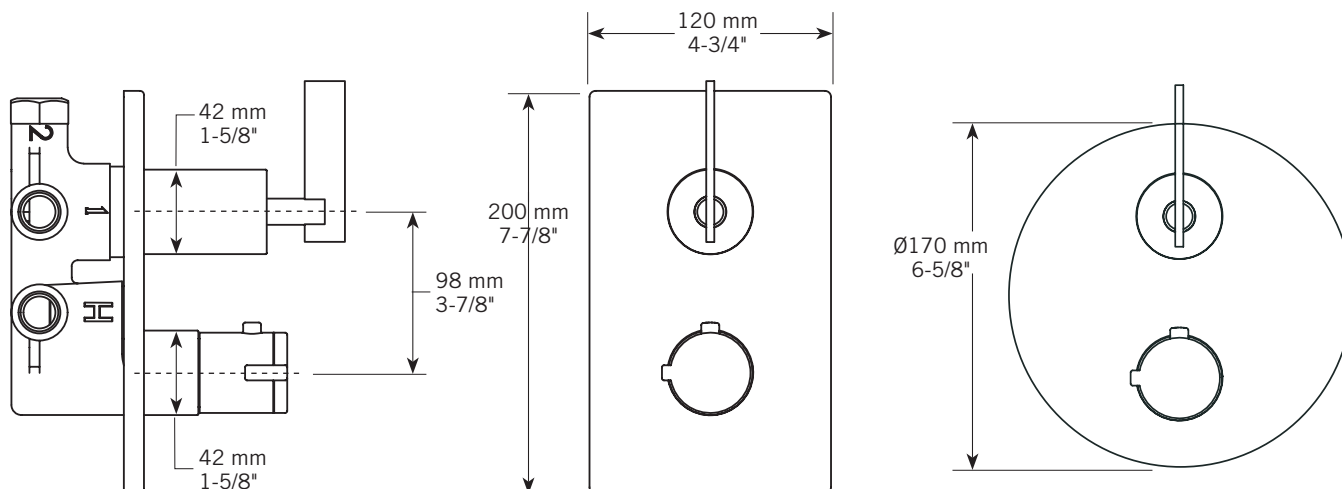


RONDS / ROUND | XVTR69R

CARRÉ / SQUARE | XVTR69S



Image à titre indicatif seulement / Visual for illustrative purposes only
Poignée vendue séparément / Handle sold separately

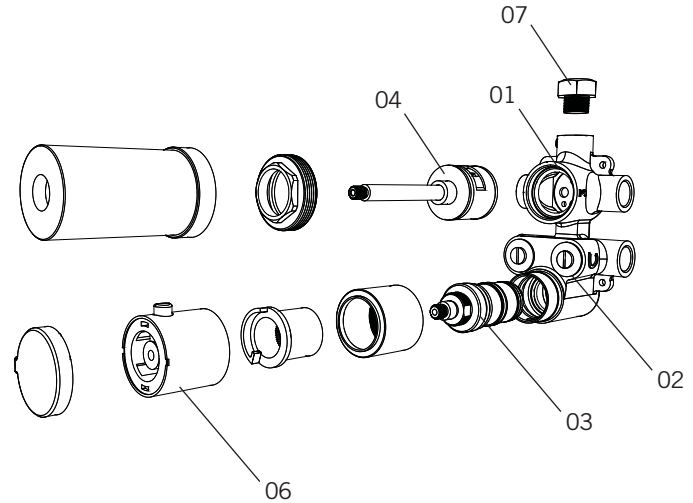


Liste complète des pièces de votre robinet.
Complete parts list of your faucet.

MITIGEUR / MIXER - XVTR69*

Liste des pièces / Parts List

NO.	CODES	DESCRIPTIONS
01	XVTR69R	Valve 1/2" avec plaque ronde / 1/2" Round Mixer with round plate
01	XVTR69S	Valve 1/2" avec plaque rectangulaire / 1/2" Round Mixer with rectangular plate
02	PCV6901	Valve anti-retour / Check valve
03	PRCAHU08T	Cartouche thermostatique / Thermostatic cartridge
04	PRCI6901	Cartouche sélecteur / Selector cartridge
05	PTR6901R	Plaque ronde / Round plate
05	PTR6901S	Plaque rectangulaire / Rectangular plate
06	PP6901T	Poignée thermo et capuchon / Thermo handle & cap
07	PPL12	Bouchon 1/2" / Cap
08-0	XP121	Poignée Alex / Alex handle
08-1	XP109	Poignée Dana / Dana handle
08-2	XP108	Poignée Évita / Évita handle
08-3	XP118	Poignée Gabriella / Gabriella handle
08-4	XP112	Poignée Jawa / Jawa handle
08-5	XP114	Poignée Kali / Kali handle
08-6	XP115	Poignée Qabil / Qabil handle
08-7	XP117	Poignée Saïda / Saïda handle
08-8	XP116	Poignée Usagi / Usagi handle
08-9	XP119	Poignée Yodo / Yodo handle
08-10	XPK03C	Poignée Kronos / Kronos handle
08-11	XP152	Poignée Vertigo / Vertigo handle
08-12	RJA	Poignée Jade / Jade handle



05 Plaque vendue avec la valve / Plate sold with the valve

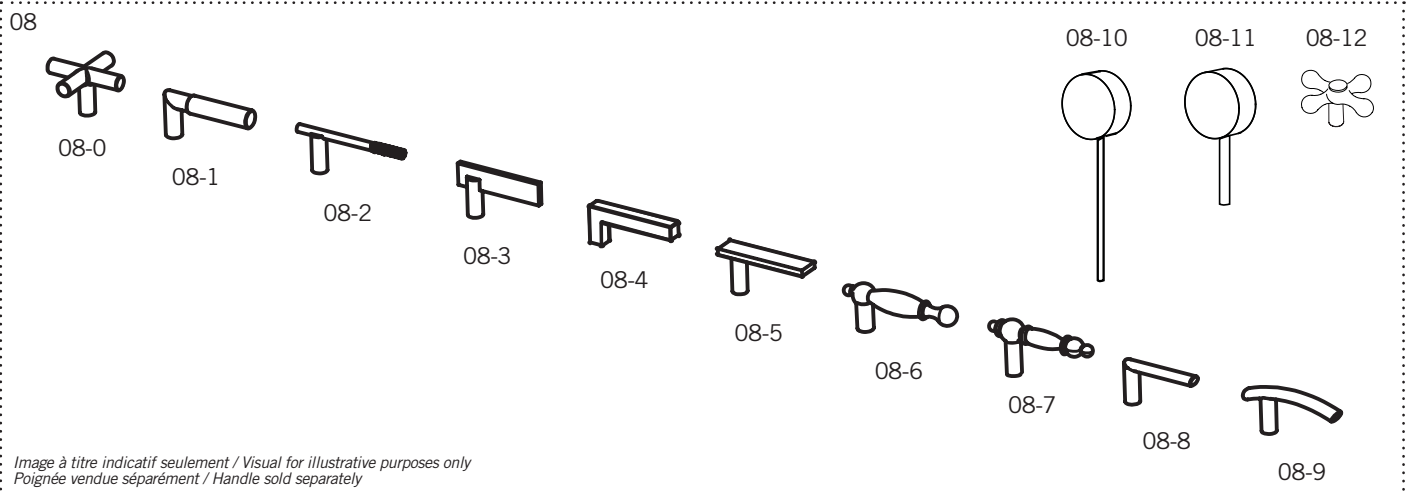
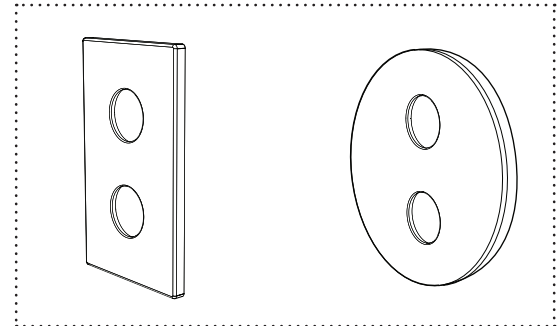


Image à titre indicatif seulement / Visual for illustrative purposes only
Poignée vendue séparément / Handle sold separately

GARANTIE LIMITÉE À VIE

La garantie s'applique à tout défaut de fabrication ou au matériel.

Durée de la garantie sur le matériel: Rubi garantit ses valves de douche thermostatique tant et aussi longtemps que l'utilisateur final, qui doit également être l'acheteur d'origine, détient ou utilise le produit. Certaines modalités et conditions s'appliquent, référez-vous au manuel du produit pour tous les détails.

LIMITED LIFETIME WARRANTY

The warranty applies to defects in workmanship or materials.

Duration of Hardware Warranty: Rubi warrants its thermostatic shower valve as long as the end user, who must be the original purchaser owns or uses the product. Some terms and conditions apply, refer to the manual for more details.