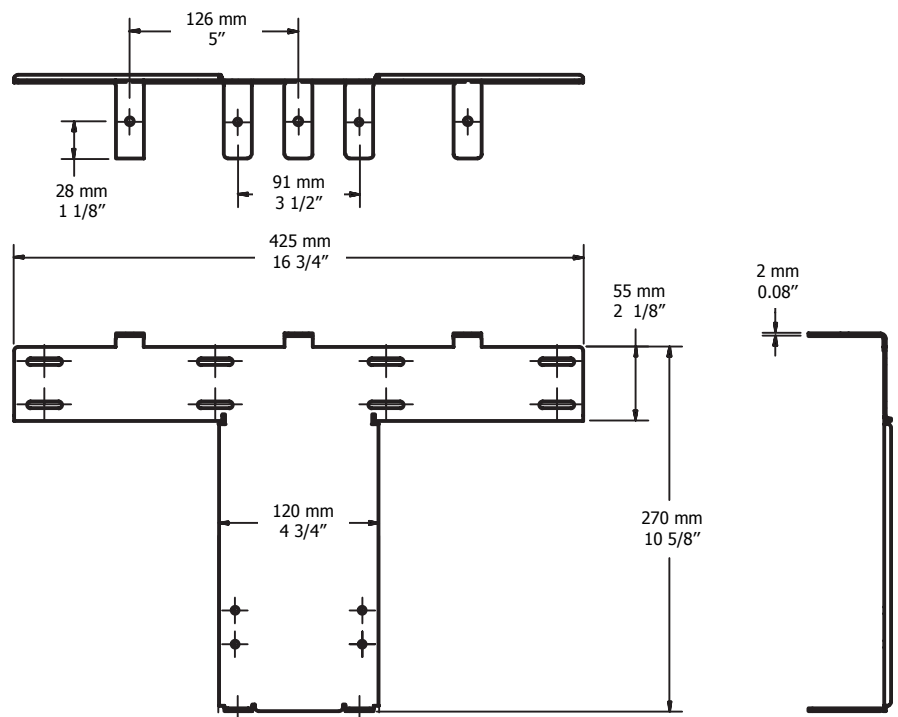
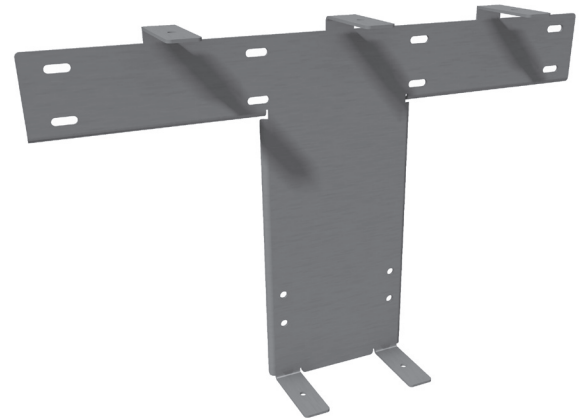


**Description:**

- Plaque de montage universelle en «T» pour valve thermostatique 3/4" / «T» shaped universal mounting plate for thermostatic 3/4" shower mixer
- Construction en laiton / Brass construction
- Conception 100% canadienne / 100% canadian design
- Optimise le temps d'installation / Optimizes installation time

**Finis disponibles / Available finish:**

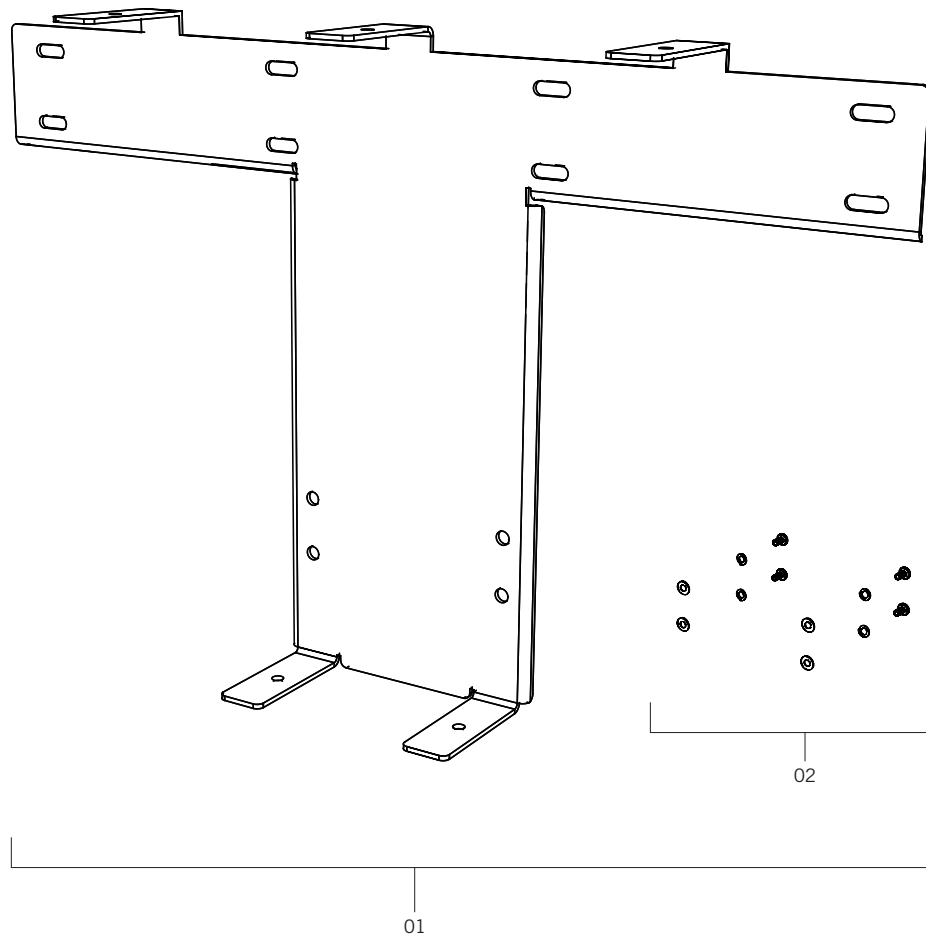
- N/A



Liste complète des pièces de votre robinet.  
Complete parts list of your faucet.

**LISTE DES PIÈCES / PARTS LIST**

NO.	CODES	DESCRIPTIONS
01	XSU10.5T	Ensemble plaque en «T» et quincaillerie de fixation de la valve / «T» installation support and valve assembly hardware
02	XSSM407	Ensemble de quincaillerie / Hardware kit



**GARANTIE LIMITÉE À VIE**

La garantie s'applique à tout défaut de fabrication ou au matériel.

**Durée de la garantie sur le matériel :** Rubi garantit ses plaques d'installation de valves de douche thermostatique RubiSTATIC tant et aussi longtemps que l'utilisateur final, qui doit également être l'acheteur d'origine, détient ou utilise le produit. Certaines modalités et conditions s'appliquent, référez-vous au manuel du produit pour tous les détails.

**LIMITED LIFETIME WARRANTY**

The warranty applies to defects in workmanship or materials.

**Duration of Hardware Warranty:** Rubi warrants its RubiSTATIC thermostatic shower valve installation support as long as the end user, who must be the original purchaser owns or uses the product. Some terms and conditions apply, refer to the manual for more details.