

FALL - RFA79

Description:

- Robinet de douche encastré 1/2" à pression balancée avec déviateur 3 voies / Built-in 1/2" pressure balanced shower faucet with 3 way diverter

Débit / Flow rate:

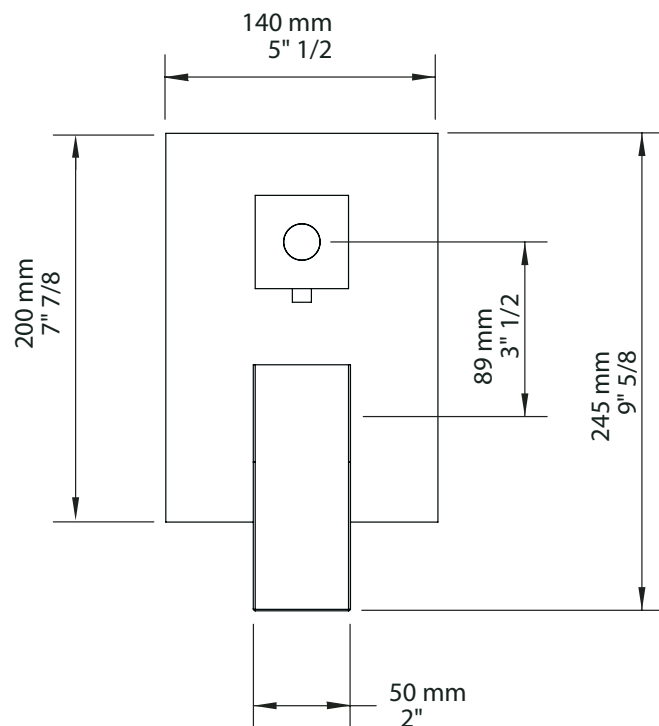
- 24 L/min (4 BAR) - 6.3 gpm (60 PSI)

Finis disponibles / Available finish:

- CC = Chrome / NN = Nickel PVD

Certification:

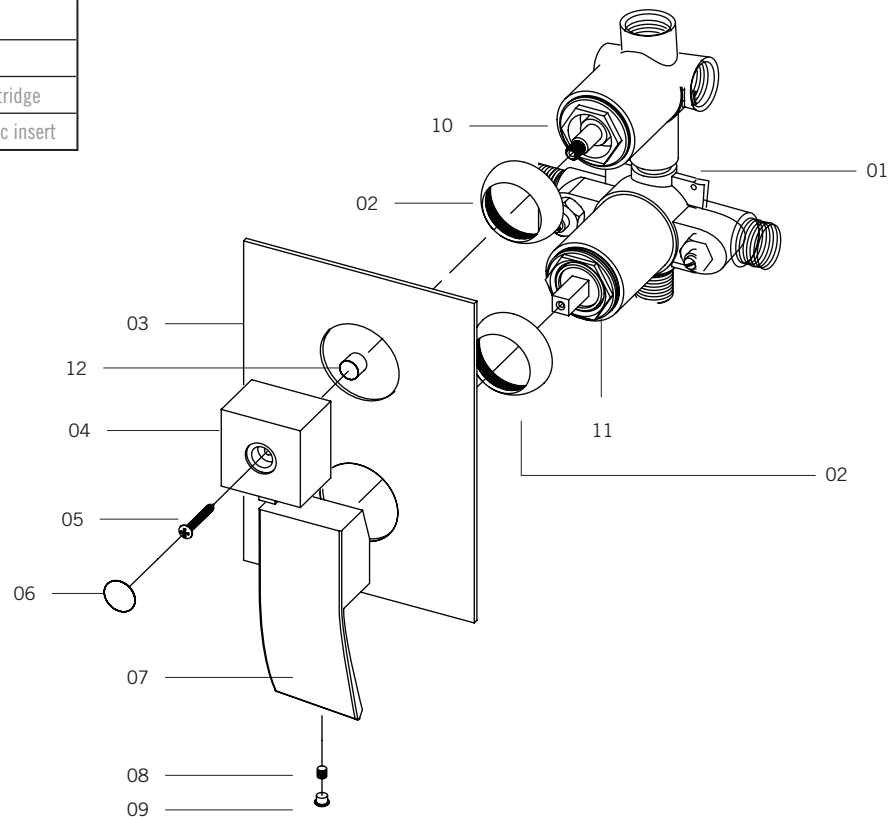
- ASME A112.18.1/CSA B125.1



Liste complète des pièces de votre robinet.
Complete parts list of your faucet.

LISTE DES PIÈCES / PARTS LIST

NO.	DESCRIPTIONS
01	Corps de valve / Valve body
02	Bride sélecteur / Selector flange Bride température / Temperature flange
03	Plaque / Trim
04	Poignée sélecteur / Selector handle
05	
06	Cache-vis / Cap
07	
08	Poignée température / Temperature handle
09	
10	Cartouche sélecteur / Selector cartridge
11	Cartouche température / Temperature cartridge
12	Insert plastique sélecteur / Selector plastic insert



GARANTIE LIMITÉE À VIE

La garantie s'applique à tout défaut de fabrication ou au matériel.

Durée de la garantie sur le matériel: Rubi garantit ses robinets de douche FALL tant et aussi longtemps que l'utilisateur final, qui doit également être l'acheteur d'origine, détient ou utilise le produit. Certaines modalités et conditions s'appliquent, pour de plus amples informations, consultez la section « Garanties » accessible au <http://catalogue.rubi.ca>

LIMITED LIFETIME WARRANTY

The warranty applies to defects in workmanship or materials.

Duration of Hardware Warranty: Rubi warrants its FALL shower faucet as long as the end user, who must be the original purchaser owns or uses the product. Certain terms and conditions apply, for further information, see the «Warranties» section available at <http://catalogue.rubi.ca>