

#### Description:

- Tête pluie mince en abs, ronde 8" / 8" slim abs circular shower head
- Buses anti-calcaire / Antiliming nozzles

#### Débit / Flow rate:

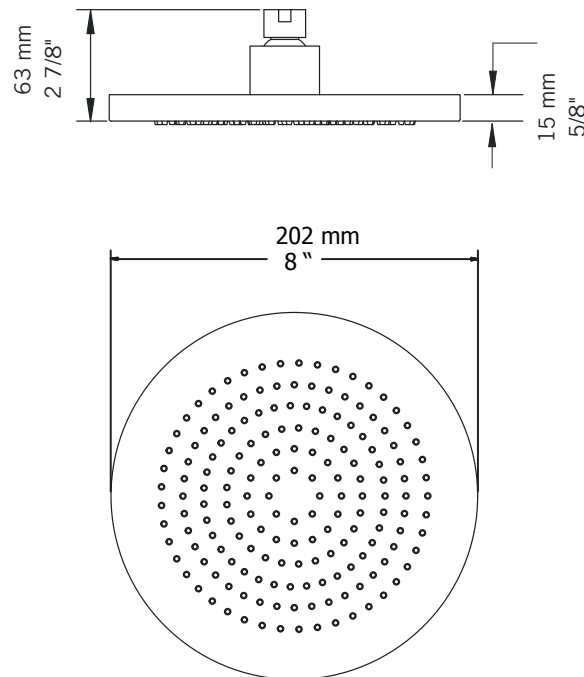
- 8 L/min (4 BAR) - 2.2 gpm (60 PSI)
- 6.6 L/min (4 BAR) - 1.75 gpm (60 PSI) (#XRD1310504)\*\*\*
- 5.5 L/min (4 BAR) - 1.5 gpm (60 PSI) (#XRD1310404)\*\*\*

#### Finis disponibles / Available finish:

- CC = Chrome
- BK = Noir mat / Matte black



\*\*\* Doit être précisé à la commande / Must be specified at order



Spécifications sujettes à changements sans préavis / Specifications subject to change without prior notice

#### GARANTIE

La garantie sur les produits Rubi s'applique à tout défaut de fabrication ou au matériel. La garantie est valide pour le premier propriétaire du produit et celle-ci n'est pas transférable. Certaines modalités et conditions s'appliquent, référez-vous à la section Garantie de la liste de prix en vigueur.

#### WARRANTY

The warranty on Rubi products applies to any manufacturing defect or material. The warranty is valid for the first owner of the product and is not transferable. Terms and conditions apply, refer to the Warranty section of the current price list.