

## FALL - RFA11B

Disponible sans drain / Available without drain:  
RFA11BWD

### Description:

- Robinet de lavabo monocommande / Single-hole basin faucet
- Construction en laiton massif / Solid brass construction
- Cartouche de céramique / Ceramic cartridge

### Débit / Flow rate:

- 8 L/min (4 BAR) - 2.2 gpm (60 PSI)

### Finis disponibles / Available finish:

- CC = Chrome / NN = Nickel PVD

### Connection:

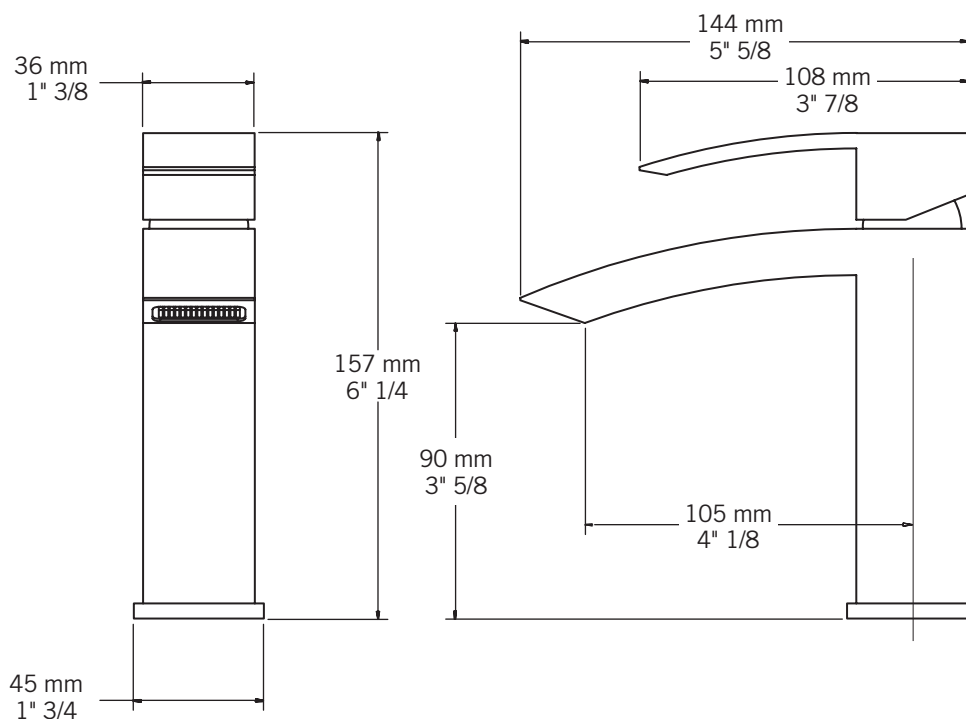
- 3/8" compression

### Certification:

- ASME A112.18.1/CSA B125.1

### Drain / Waste:

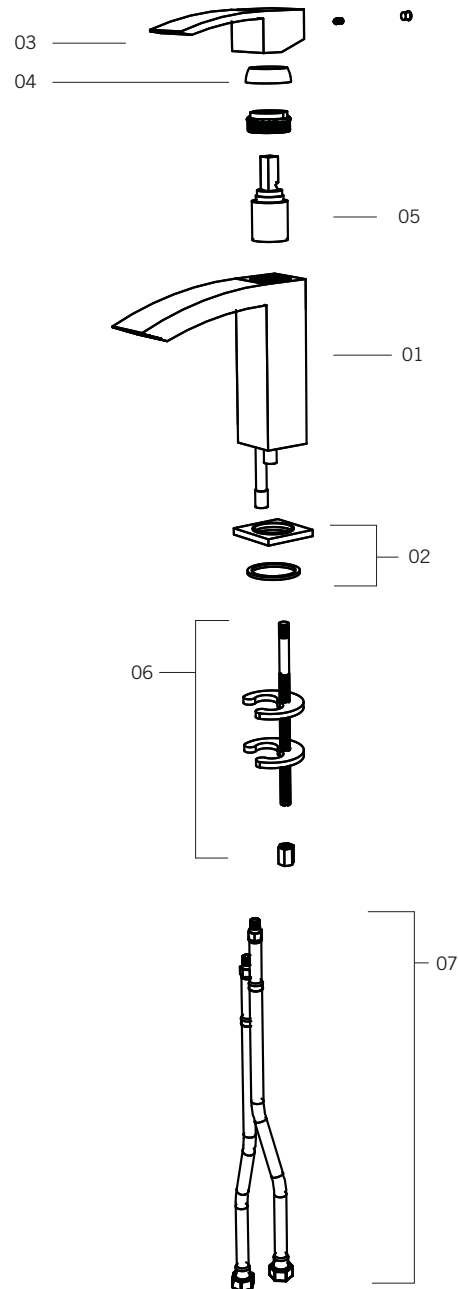
- Drain automatique large avec trop-plein / Large pop-up waste w/ overflow
- Connection 1 1/4" / 31,75 mm



Liste complète des pièces de votre robinet.  
Complete parts list of your faucet.

### LISTE DES PIÈCES / PARTS LIST

NO.	DESCRIPTIONS
01	Corps du robinet / Faucet body
02	Base du robinet / Faucet base
03	Poignée/ Handle
04	Bride de cartouche / Cartridge flange
05	Cartouche / Cartridge
06	Jeu d'attache / Fastener assembly
07	Tuyaux flexibles / Flexible hoses



#### GARANTIE

La garantie sur les produits Rubi s'applique à tout défaut de fabrication ou au matériel. La garantie est valide pour le premier propriétaire du produit et celle-ci n'est pas transférable. Certaines modalités et conditions s'appliquent, référez-vous à la section Garantie de la liste de prix en vigueur.

#### WARRANTY

The warranty on Rubi products applies to any manufacturing defect or material. The warranty is valid for the first owner of the product and is not transferable. Terms and conditions apply, refer to the Warranty section of the current price list.