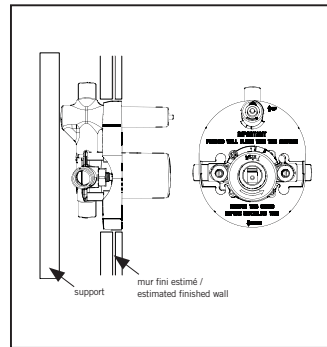
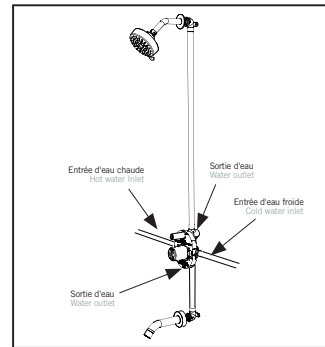


ÉTAPES / STEPS



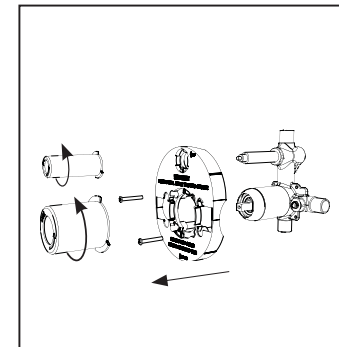
01
Fixez solidement la valve à un support à l'aide de courroies métalliques. La surface du protecteur de plastique fixé à la valve doit arriver au même niveau que le mur fini estimé.

Secure the valve to a support using metal straps. Make sure that the plastic cover main surface reaches the same level as the estimated finish wall.



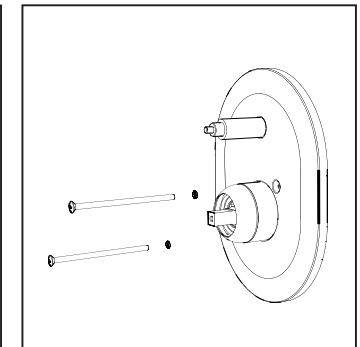
02
Réaliser les branchements nécessaires et fermer le mur.

Make the connections to all inlets and outlets and finish the wall.



03
Retirer les protecteurs de plastique.

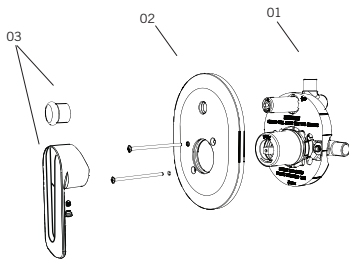
Remove the plastic cover.



04
Vissez la plaque de finition à la valve.

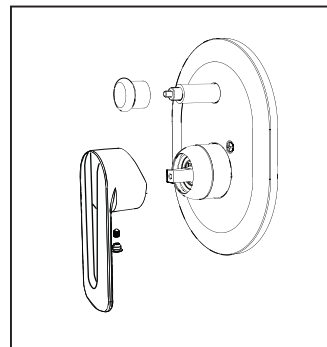
Screw the cover plate to the valve.

PIÈCES / PARTS



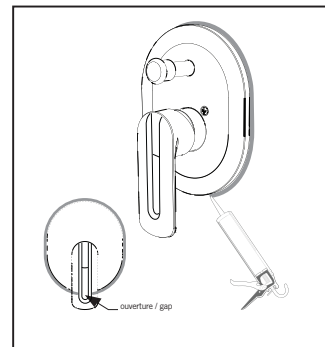
LISTE DES PIÈCES / PARTS LIST

- 01. Robinet de douche / Shower mixer
- 02. Plaque de finition et vis / Finishing cap & screws
- 03. Poignées / Handles



05
Insérez la poignée sur la tige de la cartouche, vissez-la en place et mettez le capuchon de finition. Vissez le bouton de l'inverseur en place.

Insert the handle on the cartridge stem, screw it up and put the finishing cap. Screw the knob of the inverter in place.



06
Appliquez un cordon de silicone autour de la plaque en laissant une ouverture dans le bas.

Apply a bead of silicone around the plate, leaving a gap at the bottom.

ENTRETIEN

Pour nettoyer votre robinet, un savon doux, de l'eau chaude et un linge doux suffiront pour faire disparaître saletés, tâches et traces d'accumulation de savon. Rincez après le nettoyage et asséchez avec un linge doux et sec pour retrouver le lustre original de votre robinet.

La garantie sera nulle et non avenue dans les cas d'utilisation de produits nettoyants inadaptés (particulièrement ceux contenant des agents abrasifs, cires, alcools, ammoniacs, javellisants, acides, des solvants ou autres produits chimiques corrosifs), qu'ils soient utilisés par l'acheteur ou par un tiers pour l'acheteur/propriétaire..

MAINTENANCE

Do not use harsh abrasives cleaners to clean your faucet. A mild detergent, warm water and a soft cloth will remove normal dirt and soap accumulations on its surface. Rinse thoroughly after cleaning and polish with a soft dry cloth to restore original luster of your faucet.

The warranty will be void in case of use of unsuitable cleaning products (especially those containing abrasive cleansers, waxes, alcohols, ammoniated, bleach, acids, solvents or other harsh chemicals), whether they are used by the purchaser or a third party for the buyer/owner.