

ÉTAPES / STEPS



ENTRETIEN

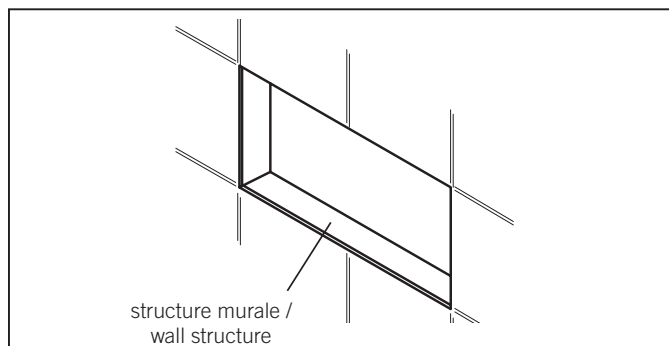
Pour nettoyer votre niche Nikia, nous suggérons d'utiliser un détergent liquide à vaisselle ou un nettoyant en crème sans abrasifs, de l'eau et une éponge ou un torchon doux. Frottez la niche dans le sens du fini sur toute sa surface pour obtenir un aspect uniforme. Rincez à l'eau et asséchez avec un torchon doux et sec. Les tampons de récurage métalliques ou de laine d'acier ne doivent jamais être utilisés pour nettoyer votre niche à défaut de quoi, la rouille et la corrosion pourraient se former et altérer la surface. Nous vous recommandons l'utilisation d'un tampon à récurer non métallique pour ainsi contribuer à la longévité du produit.

La garantie sera nulle et non avenue dans les cas d'utilisation de produits nettoyants inadaptés (particulièrement ceux contenant des agents abrasifs, cires, alcools, ammoniacaux, javellisants, acides, des solvants ou autres produits chimiques corrosifs), qu'ils soient utilisés par l'acheteur ou par un tiers pour l'acheteur/propriétaire.

MAINTENANCE

To clean a Nikia niche, we suggest to use a liquid dish detergent or a liquid cream cleaner without abrasives, water, and a soft household sponge or cloth. Rub the complete surface of the niche following the grain of the finish to get a uniform appearance. Rinse with water and wipe down niche with a soft, dry cloth. The metal scouring pads or steel wool should never be used to clean your niche otherwise, rust and corrosion may form and alter the surface. We recommend the use of a non-metallic scouring pad to contribute to the longevity of the product.

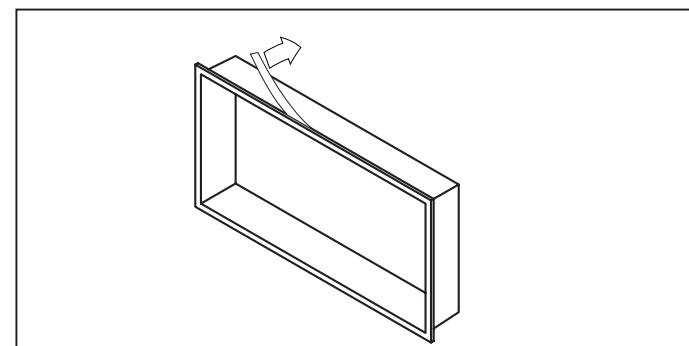
The warranty will be void in case of use of unsuitable cleaning products (especially those containing abrasive cleansers, waxes, alcohols, ammoniated, bleach, acids, solvents or other harsh chemicals), whether they are used by the purchaser or a third party for the buyer/owner.



01

Préparez le mur et nettoyez la surface

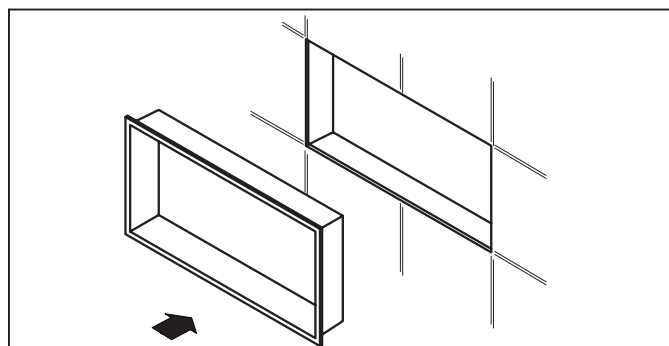
Prepare the wall and clean the surface



02

Enlevez la pellicule à l'arrière de la bordure

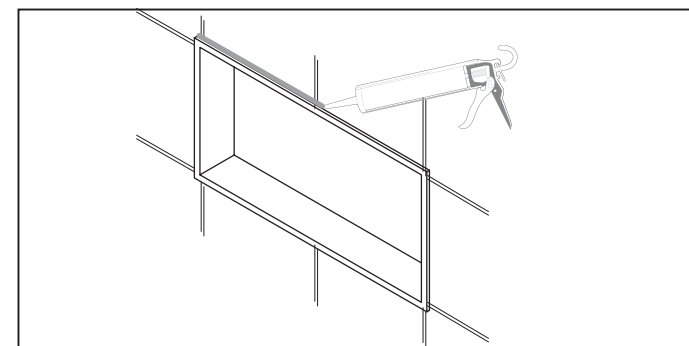
Remove the film from the back of the trim



03

Positionnez la niche contre le mur et pressez fermement

Place the niche against the wall and press firmly



04

Appliquez du silicone autour de la bordure

Apply silicon around the trim