

**STANDARD WALL  
MUR STANDARD  
PARED ESTÁNDA**

FINISHED WALL  
MUR FINI  
PARED TERMINADA

Ø3 7/8  
[100mm]

TEMPLATE  
GABARIT  
PLANTILLA

2 to 3 1/4  
[50 mm to 82 mm]

WALL REINFORCEMENT SUPPORT  
\* SUPPORT DE BOIS MURAL  
REFUERZO DE SOPORTE DE PARED

**ACRYLIC WALL  
MUR EN ACRYLIQUE  
PARED DE ACRÍLICO**

ACRYLIC WALL  
MUR EN ACRYLIQUE  
PARED DE ACRÍLICO

BACK PLATE FOR TRIM  
PLAQUE D'ASSEMBLAGE DE LA FINITION  
PLACA PARA EL MONTAJE DE ACABADO

Ø3 1/2  
[89 mm]

TEMPLATE  
GABARIT  
PLANTILLA

**Before beginning the installation:**

Read all instructions.  
Purge the water supply system before connecting it to the faucet.

**Avant de commencer l'installation:**

Lire toutes les instructions.  
Purger votre système d'alimentation d'eau avant d'effectuer le branchement au robinet.

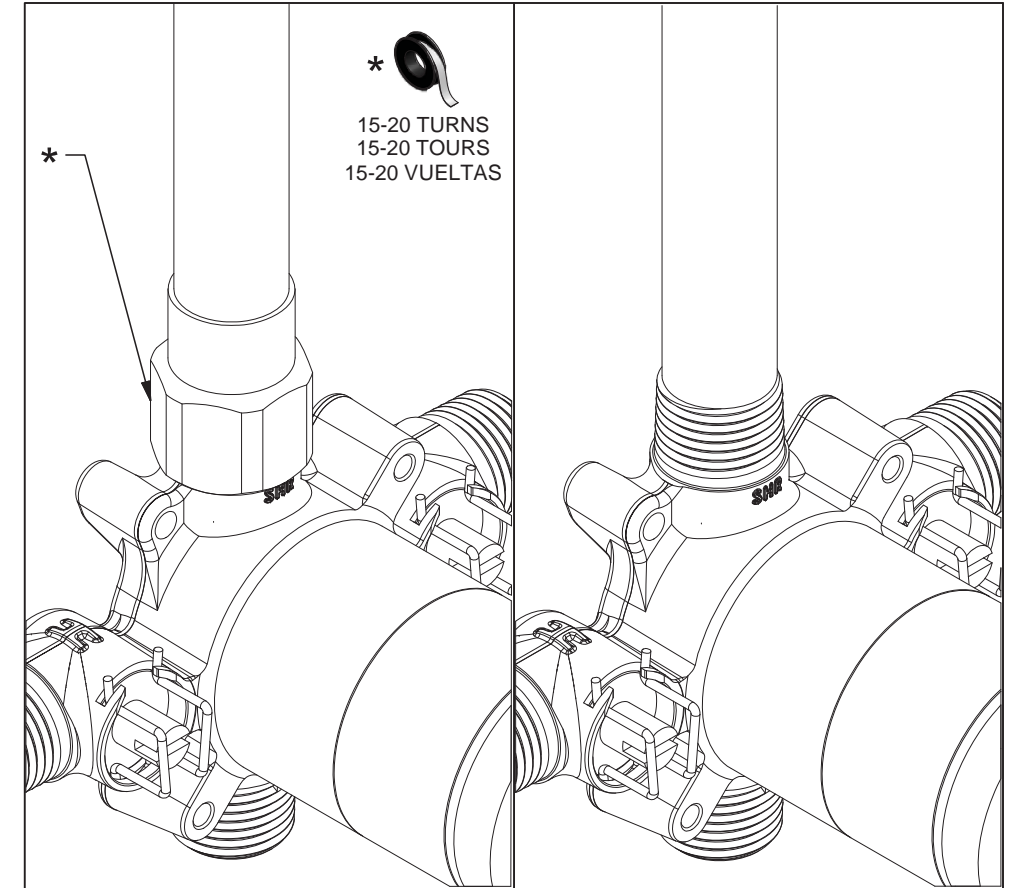
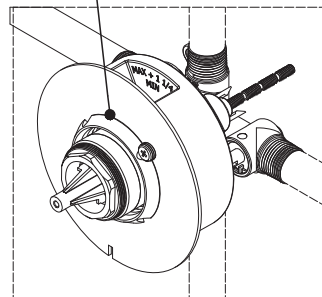
**Antes de iniciar la instalación:**

Lea todas las instrucciones.  
Es necesario purgar previamente su sistema de alimentación de agua para efectuar la conexión del grifo.

**Tools and equipment required / Outils et matériel requis / Herramientas y material requerido para instalación:**

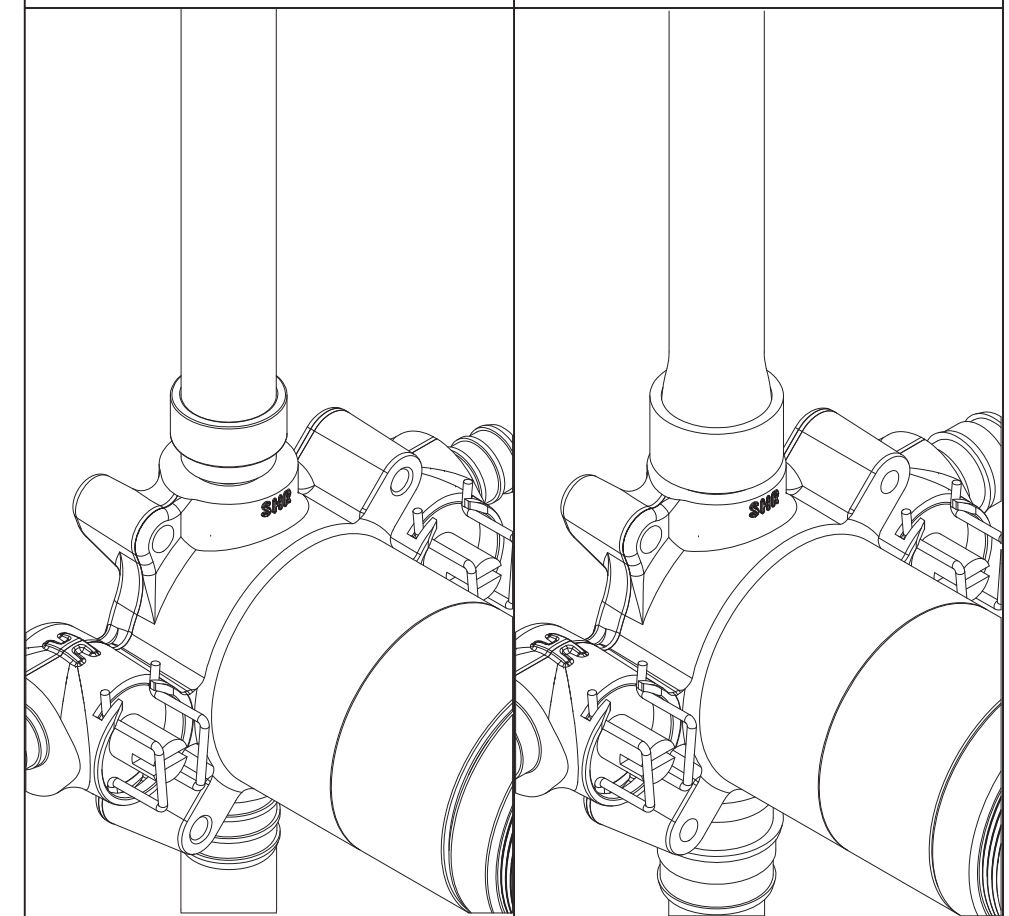


WHITE  
BLANC  
BLANCO



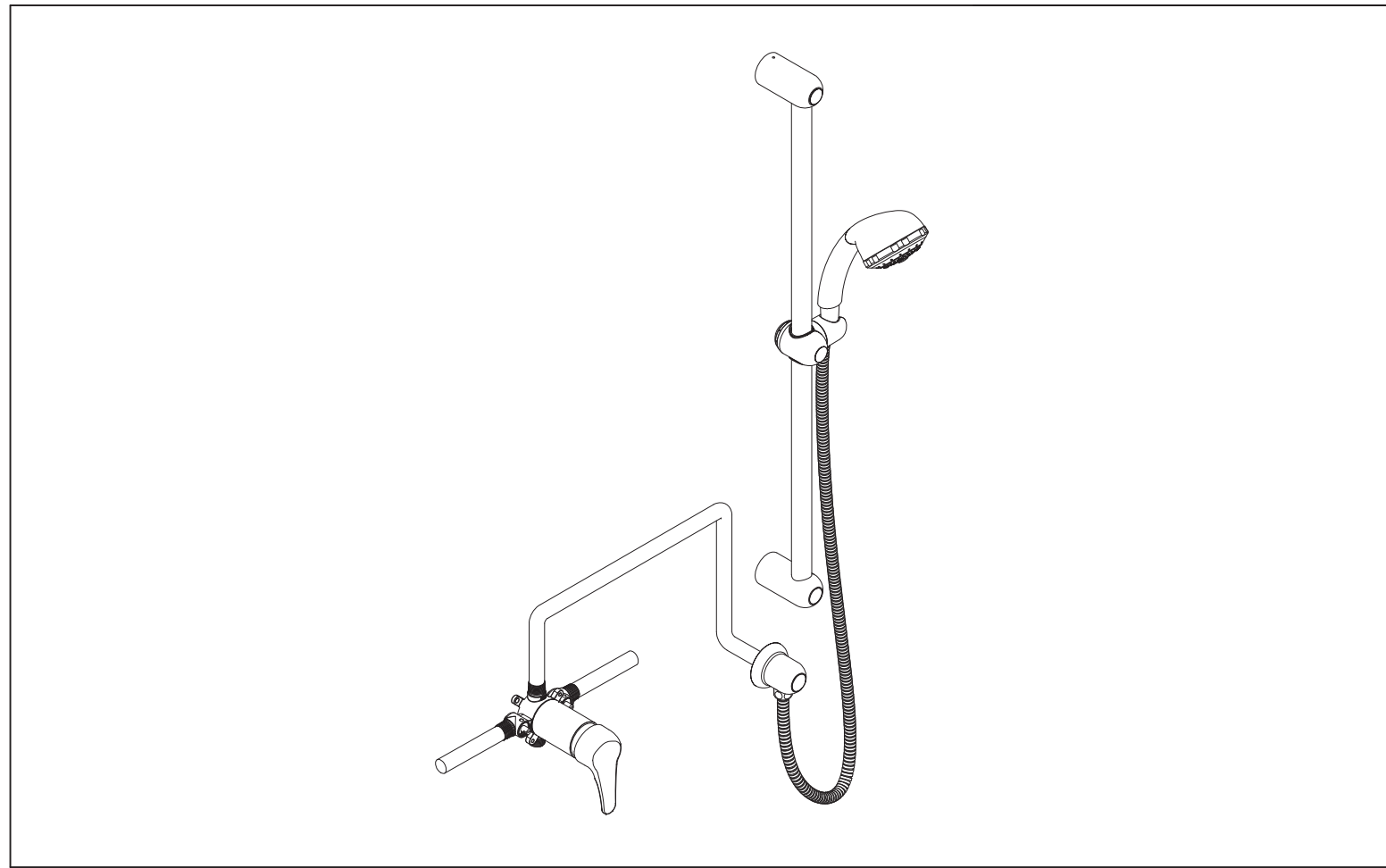
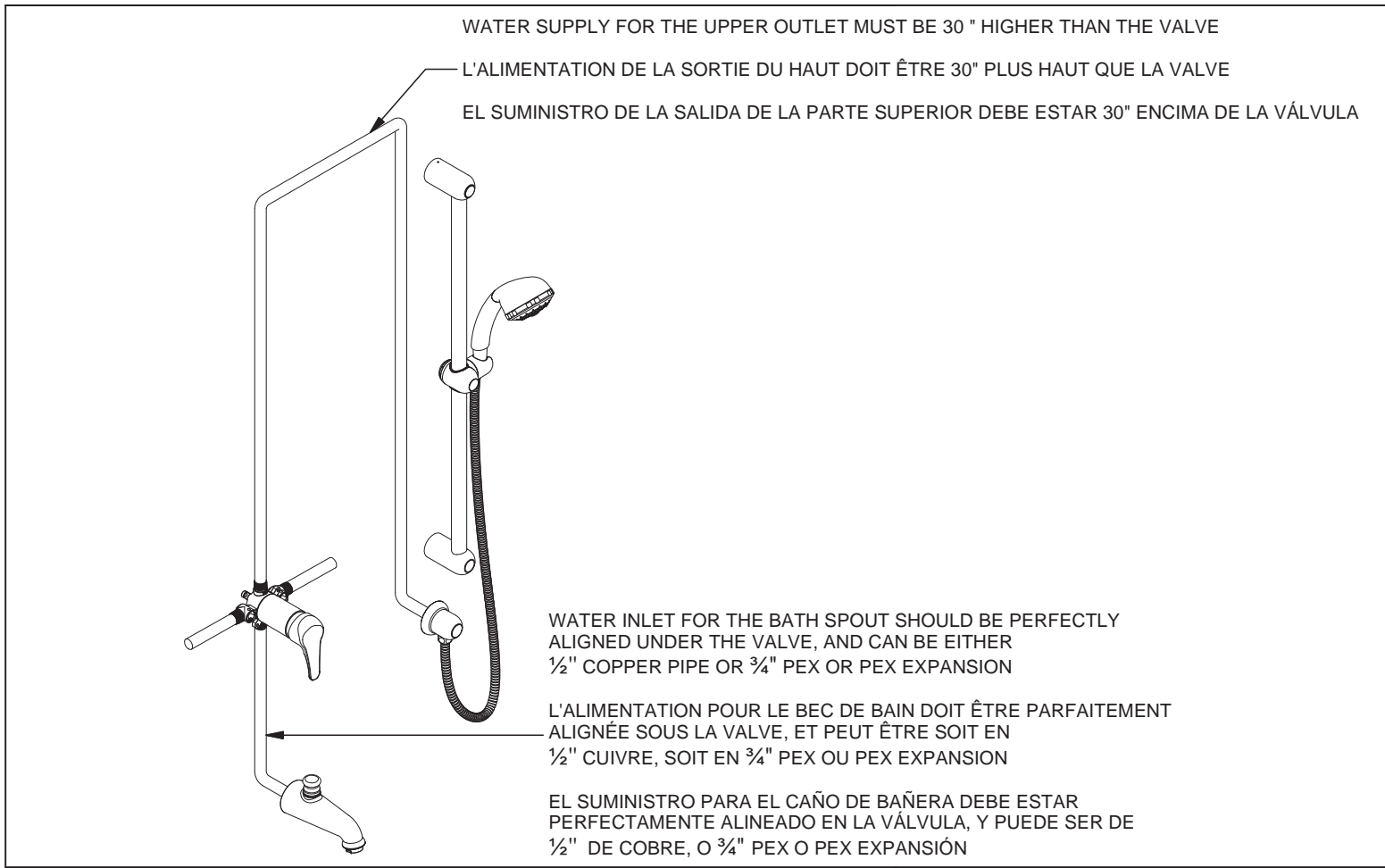
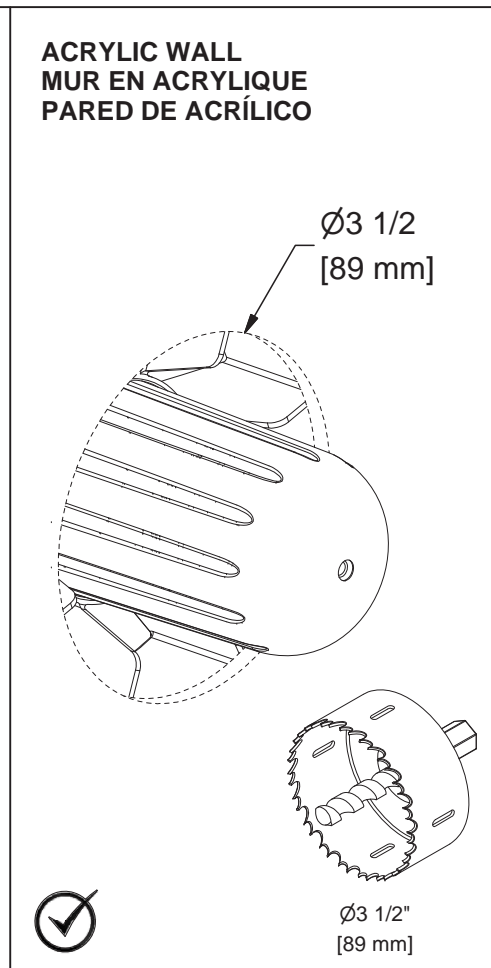
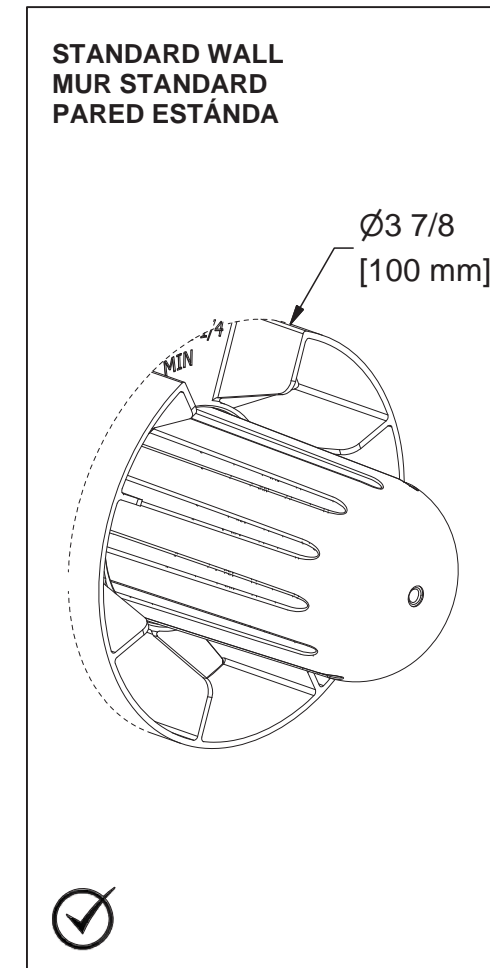
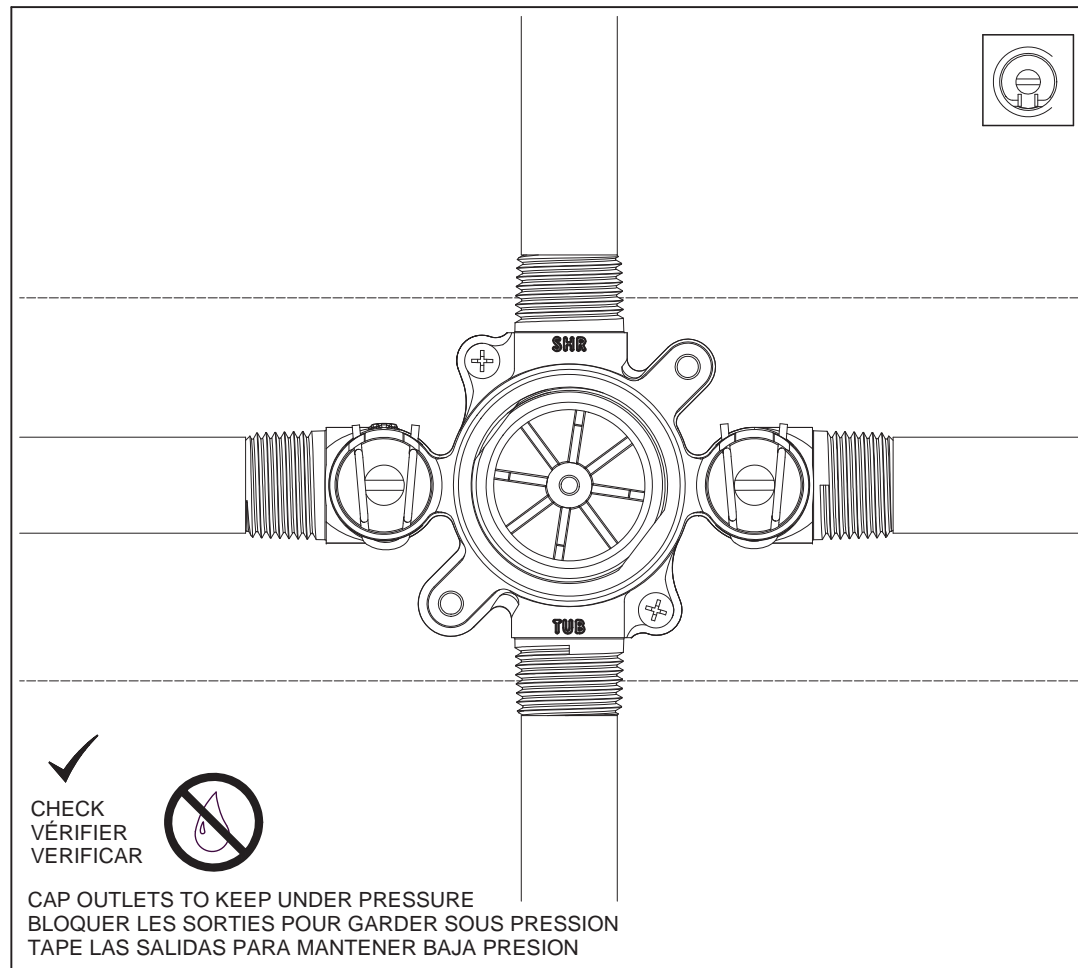
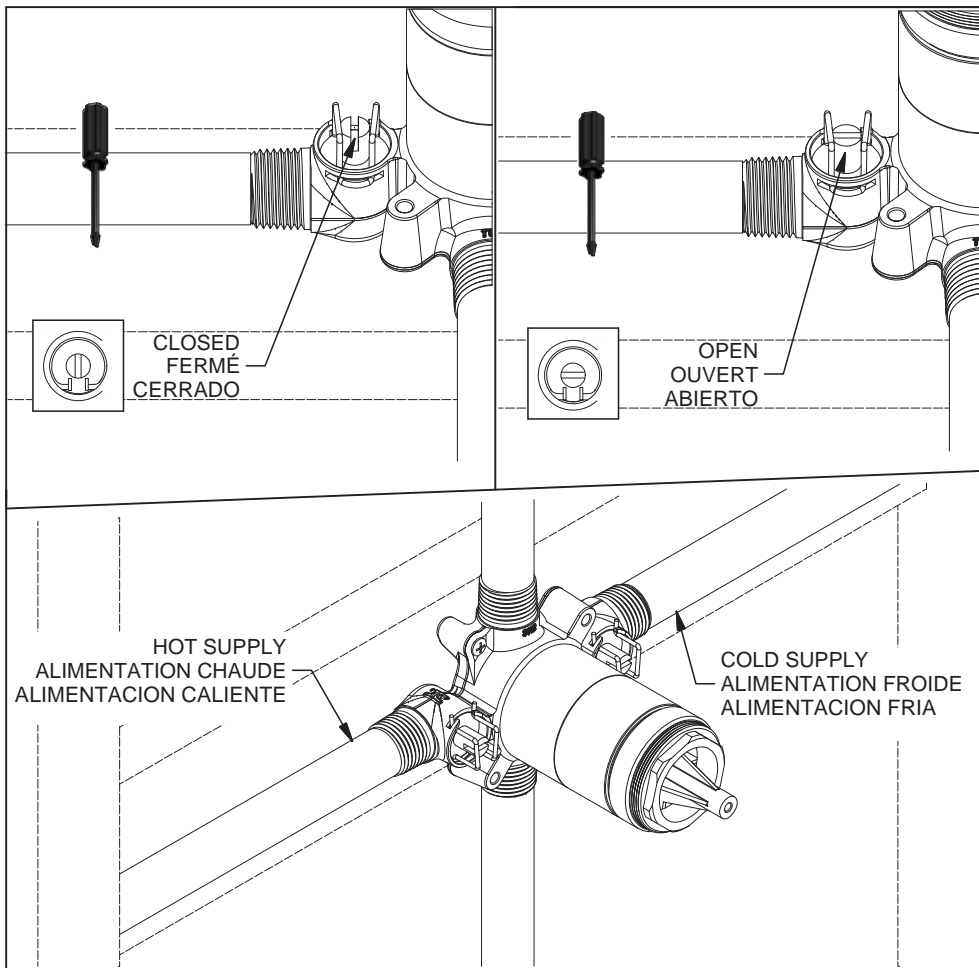
INSTALLATION MALE NPT  
INSTALLATION MÂLE NPT  
INSTALACION MACHO NPT

WELDING INSTALLATION  
INSTALLATION SOUDÉE  
INSTALACION CON SOLDADURA



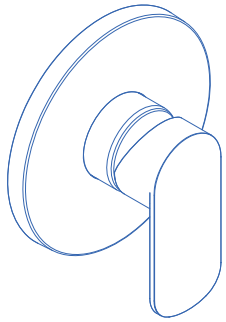
INSTALLATION SPEX  
INSTALACION SPEX

INSTALLATION EX  
INSTALACION EX

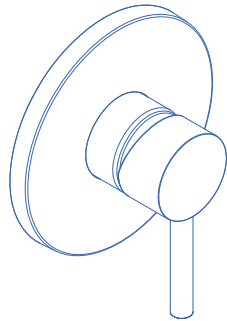




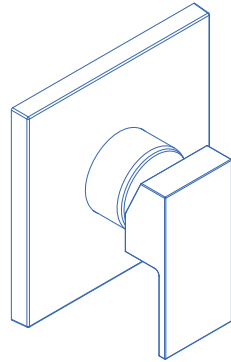
Installation guide / Guide d'installation / Guía de Instalación



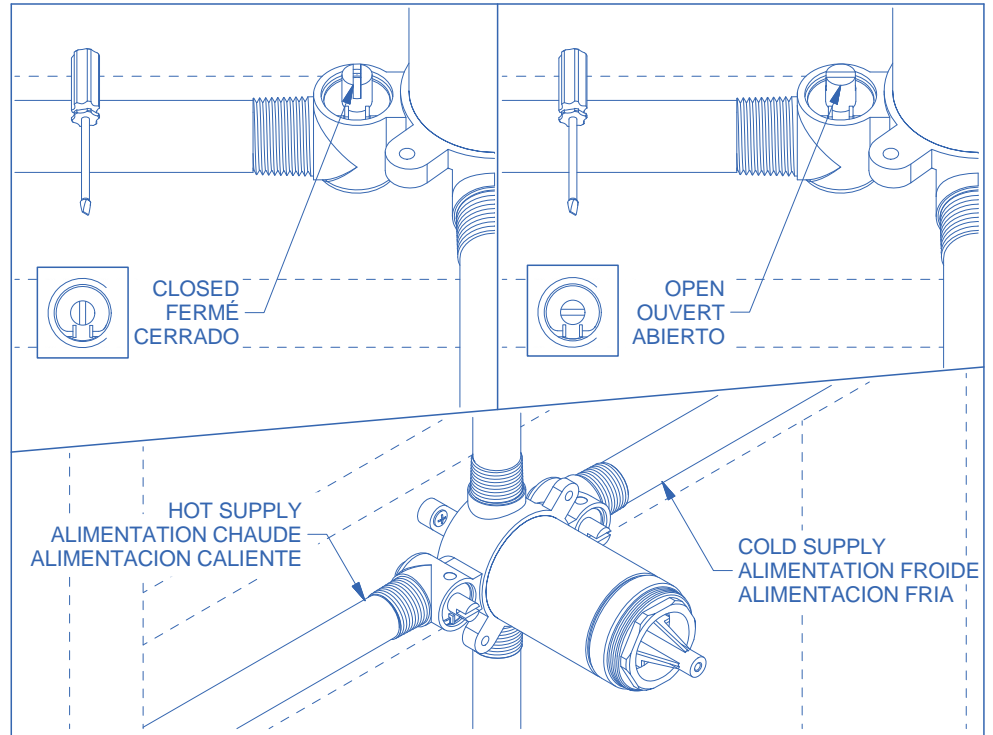
EV71



NJ71



US71



**Before initiating the installation:**

Read all instructions.

Purge the water supply system before connecting it to the faucet.

**Avant de commencer l'installation:**

Lire toutes les instructions.

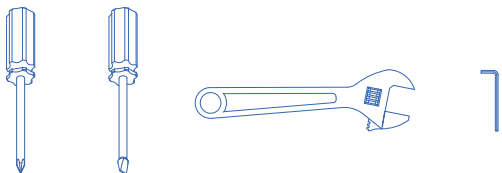
Purger votre système d'alimentation d'eau avant d'effectuer le branchement au robinet.

**Antes de iniciar la instalación:**

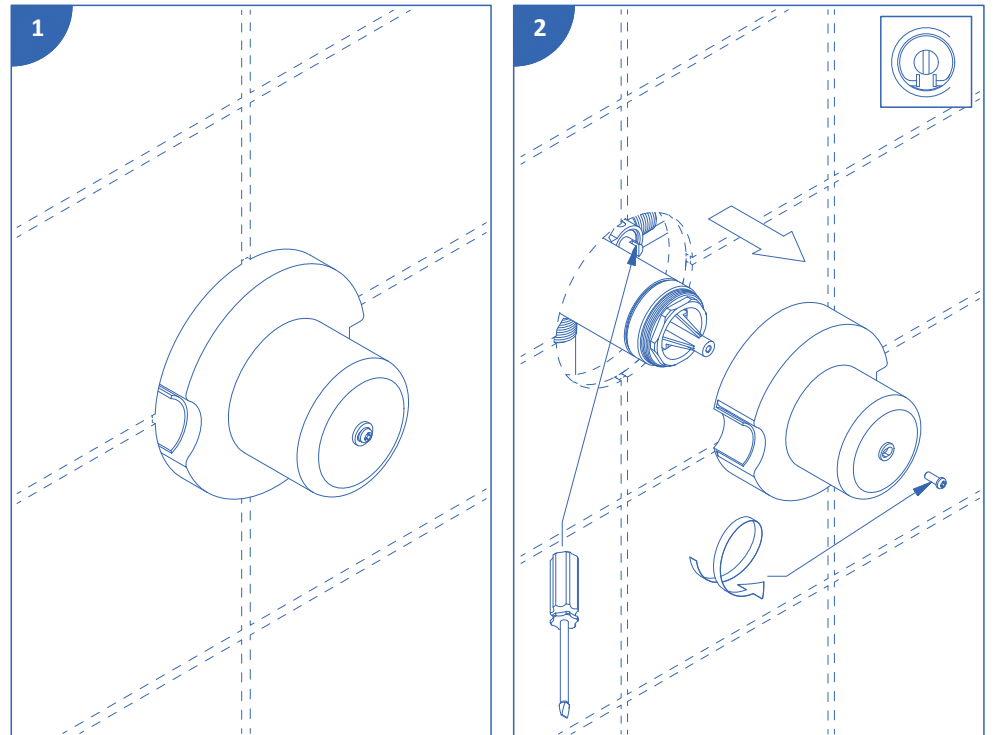
Lea todas las instrucciones.

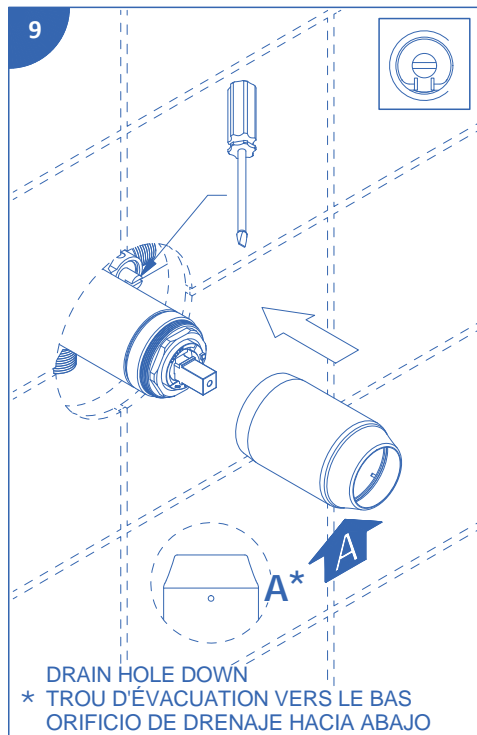
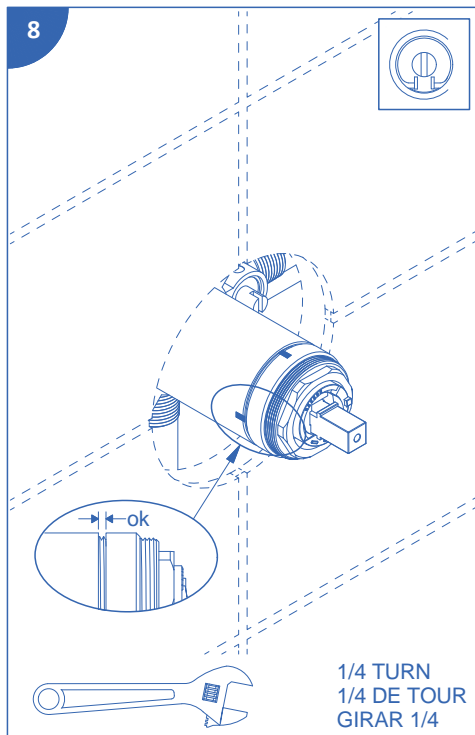
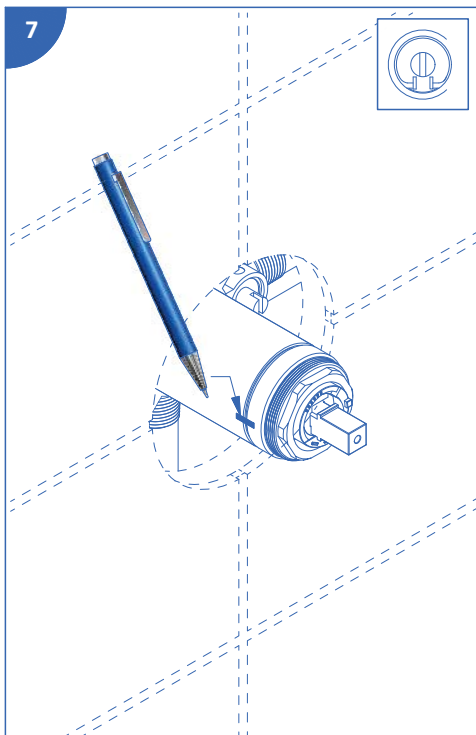
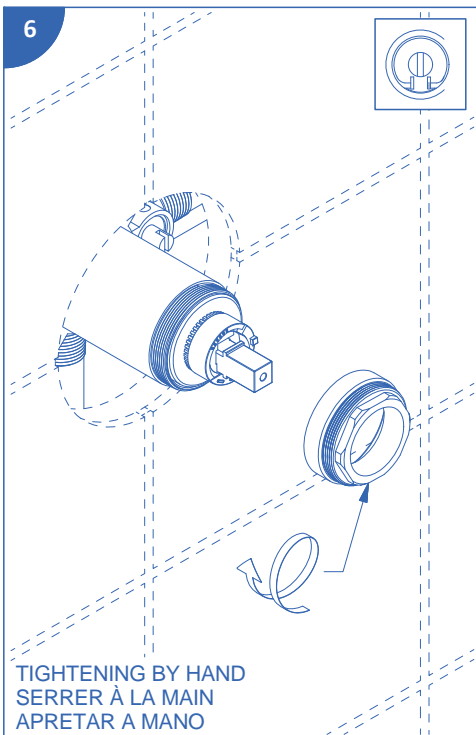
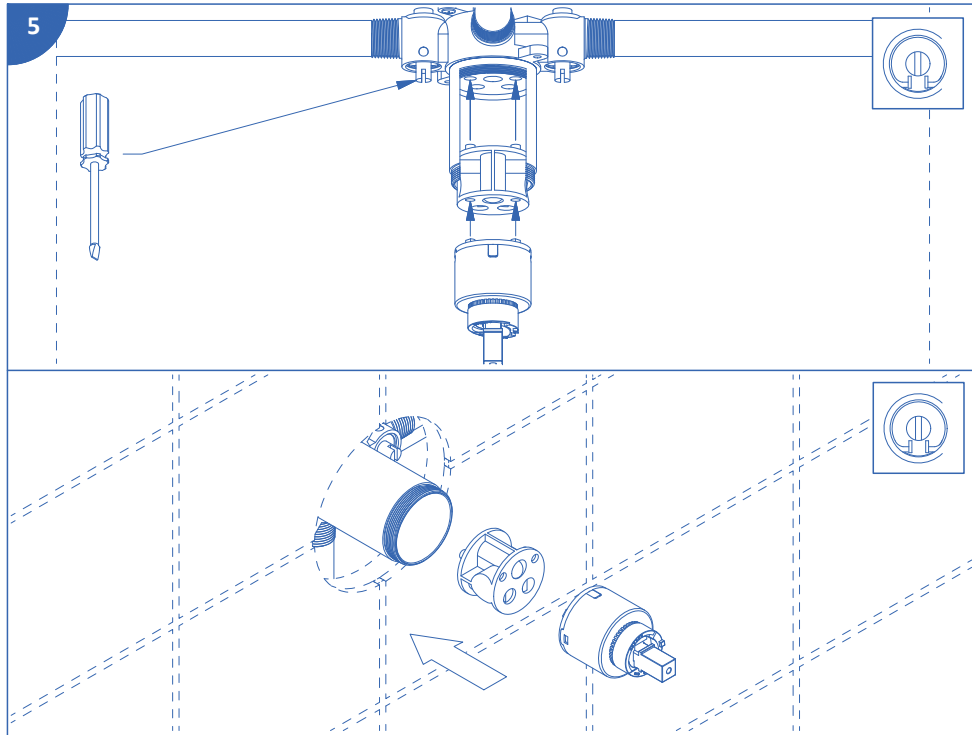
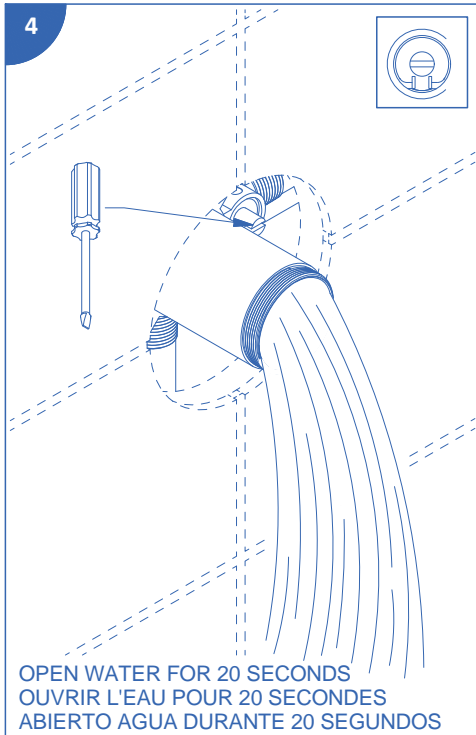
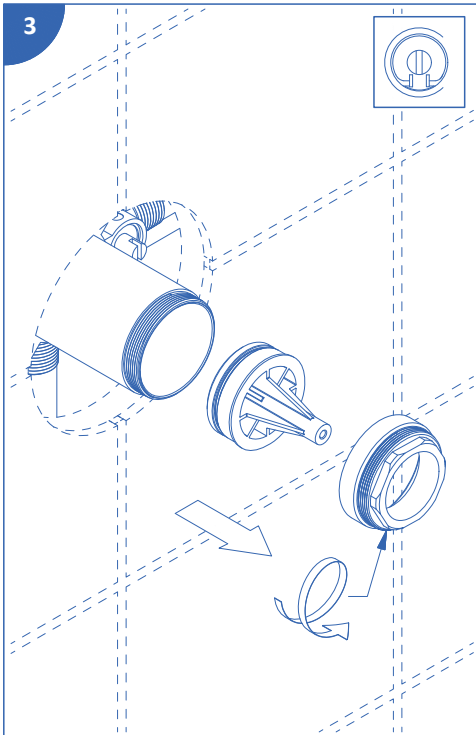
Es necesario purgar previamente su sistema de alimentación de agua para efectuar la conexión del grifo.

**Tools and equipment required / Outils et matériels requis / Herramientas y material requerido de instalación :**

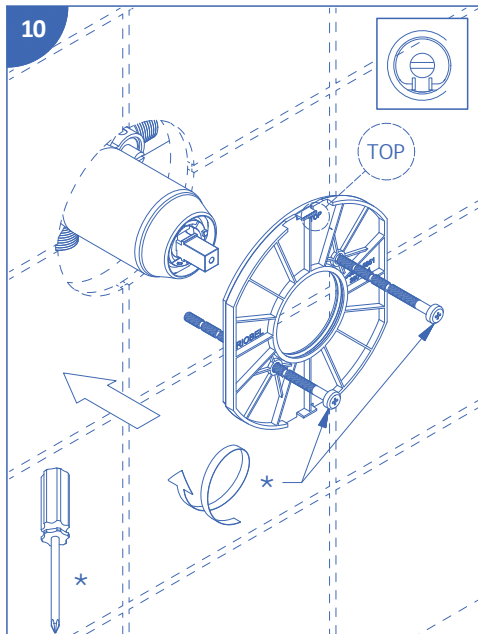


riobelpro.ca



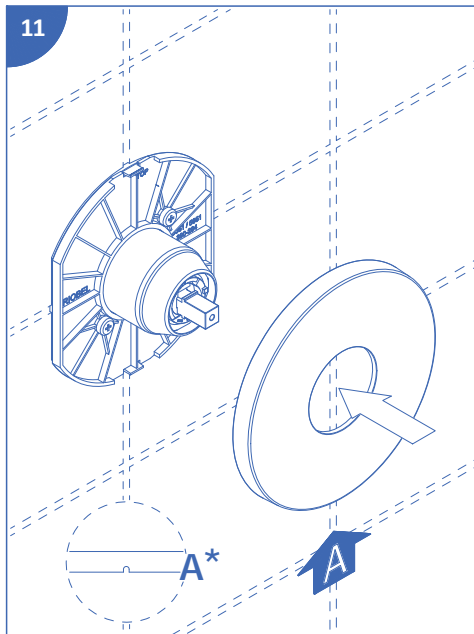


10



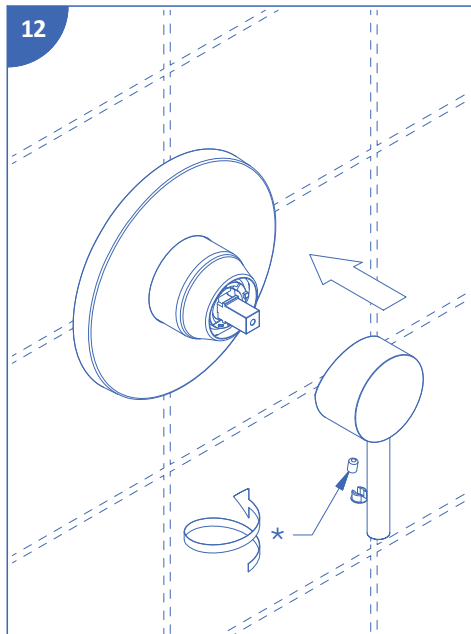
NOTCHED SCREW FOR ADJUSTMENT  
 VIS PRÉ-COUPÉES POUR AJUSTEMENT  
 TORNILLO PERFORADO PARA AJUSTAR

11



DRAIN HOLE DOWN  
 \* TROU D'ÉVACUATION VERS LE BAS  
 ORIFICIO DE DRENAJE HACIA ABAJO

12



\* }

13

