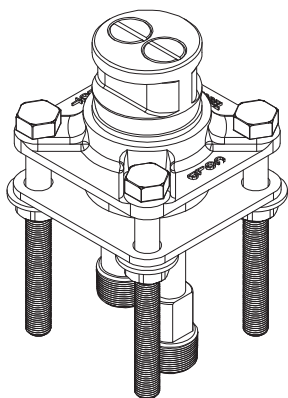




*pro*

Installation guide / Guide d'installation / Guía de Instalación



9539

**Before initiating the installation:**

Read all instructions.

Purge the water supply system before connecting it to the faucet.

**Avant de commencer l'installation :**

Lire toutes les instructions.

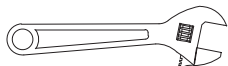
Purger votre système d'alimentation d'eau avant d'effectuer le branchement au robinet.

**Antes de iniciar la instalación:**

Lea todas las instrucciones.

Es necesario purgar previamente su sistema de alimentación de agua para efectuar la conexión del grifo.

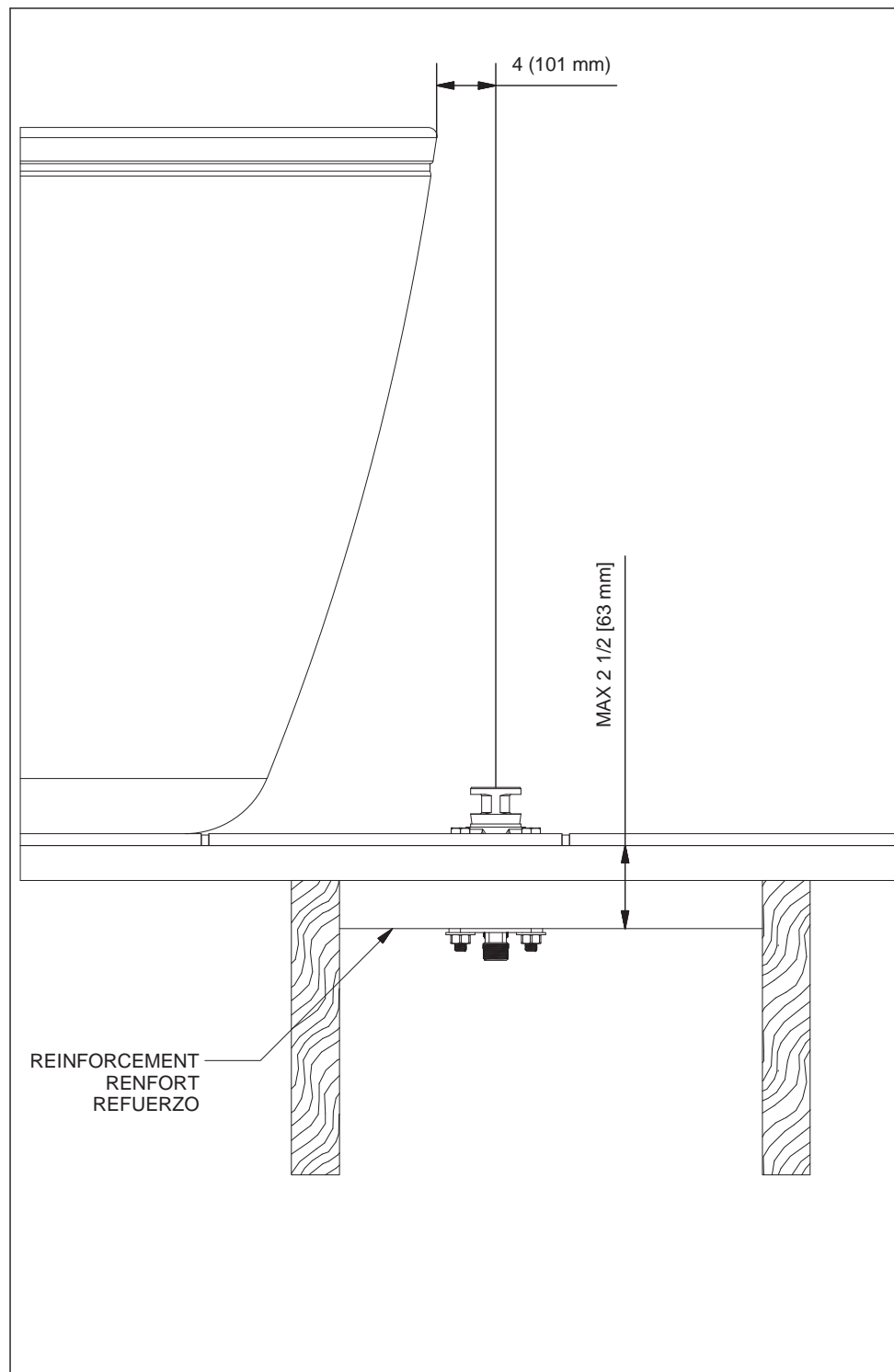
**Tools and equipment requested / Outils et matériels requis / Herramientas y material requerido de instalación :**

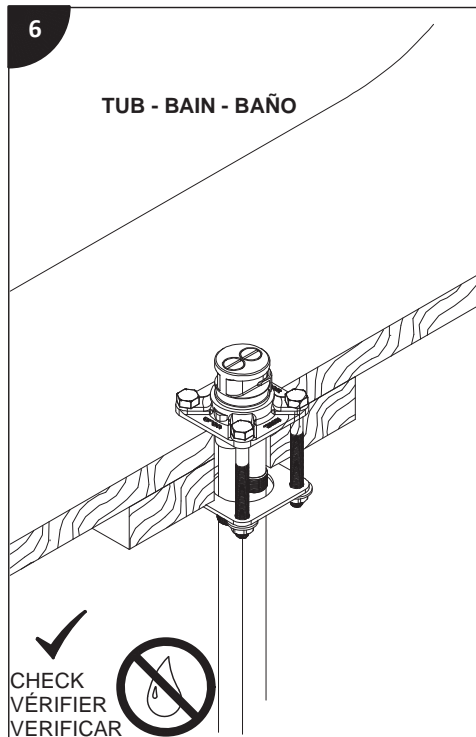
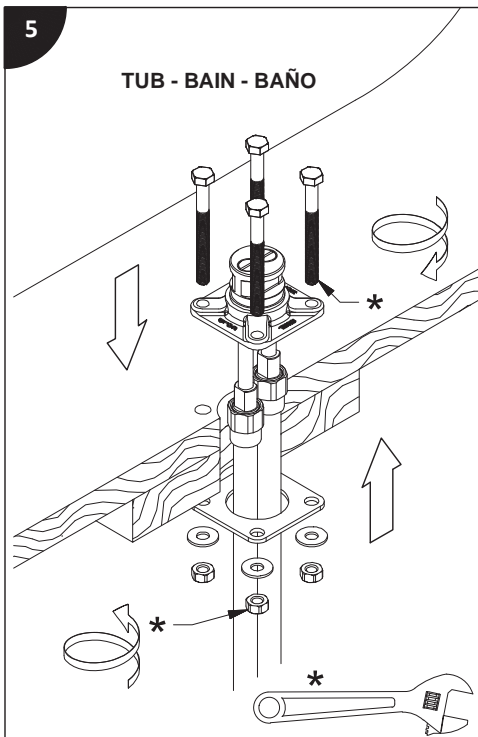
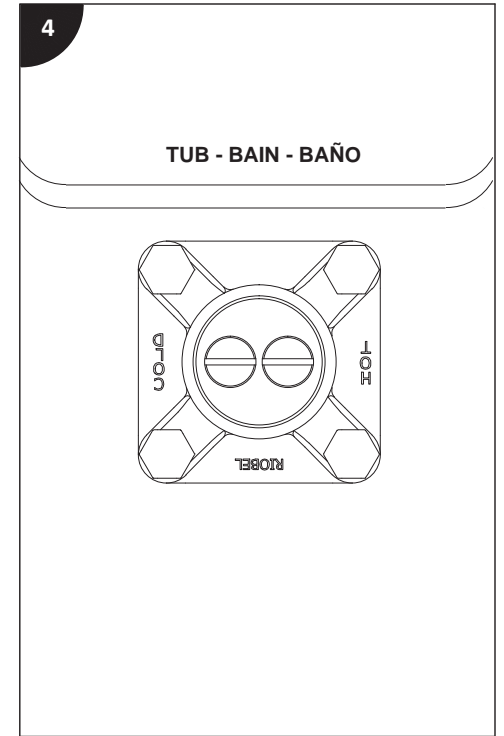
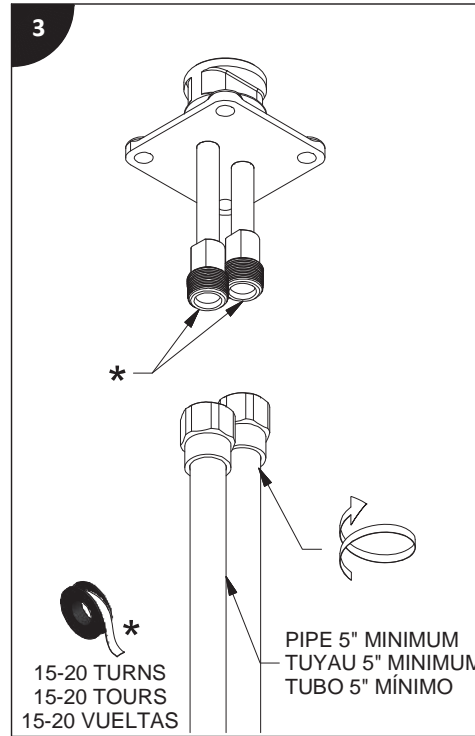
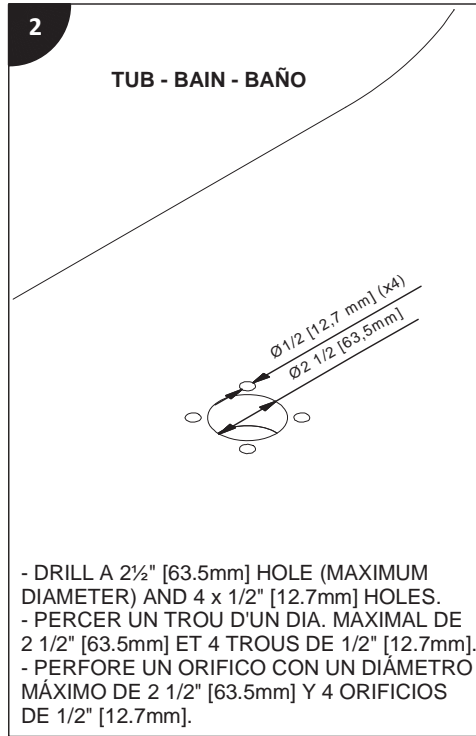
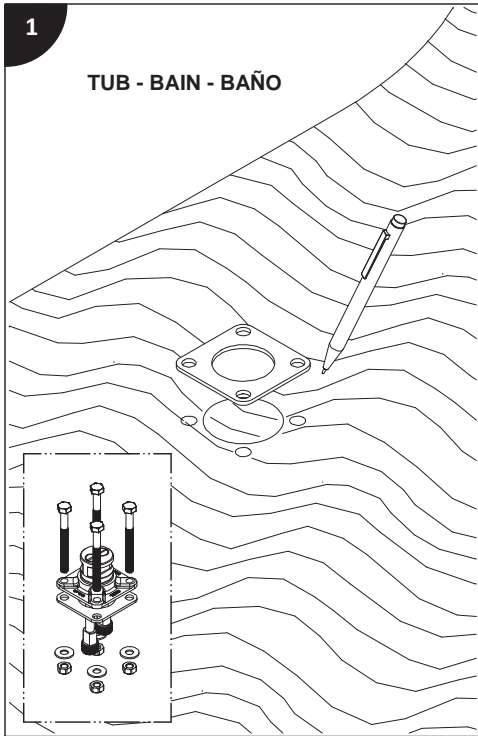


WHITE  
BLANC  
BLANCO



riobel.ca

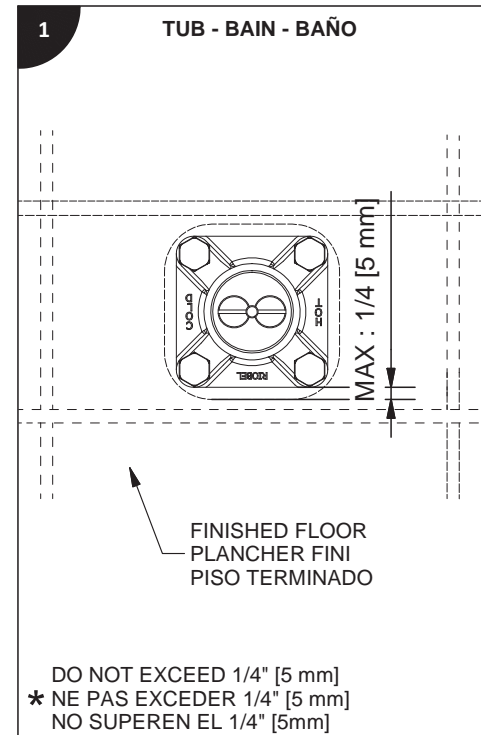
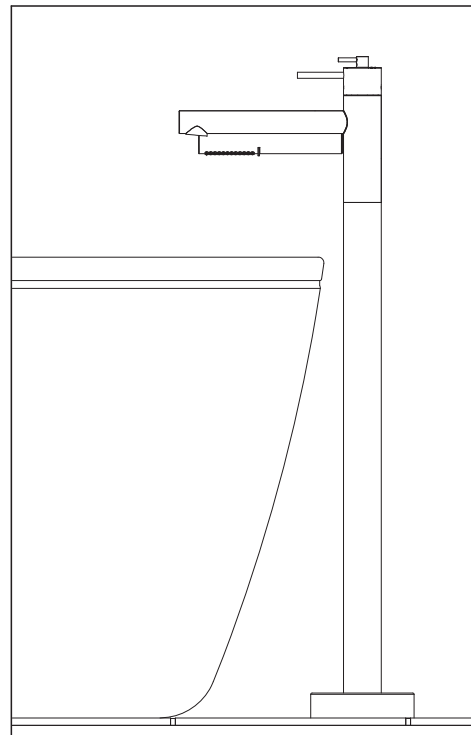
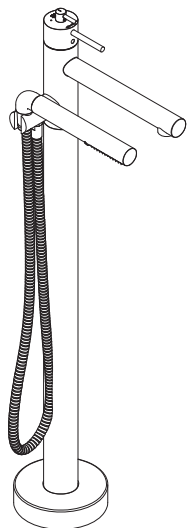






pro

Installation guide / Guide d'installation / Guía de instalación



**Before beginning the installation:**

Read all instructions.  
Purge the water supply system before connecting it to the faucet.

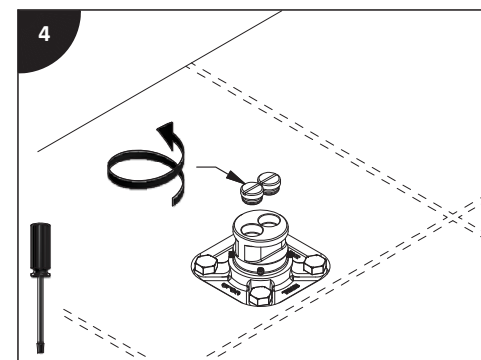
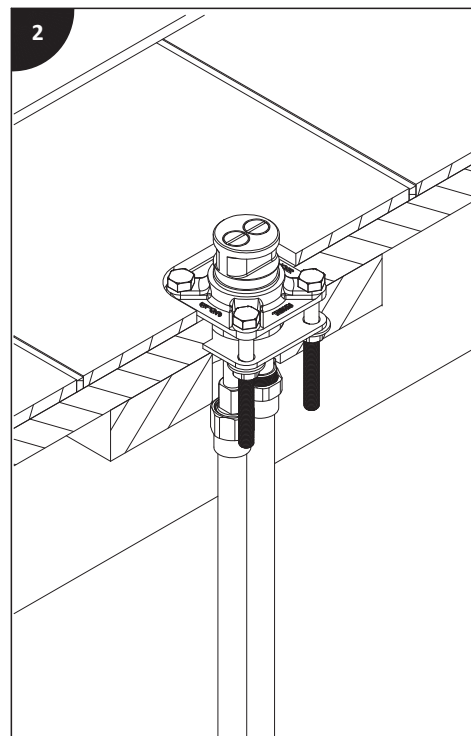
**Avant de commencer l'installation:**

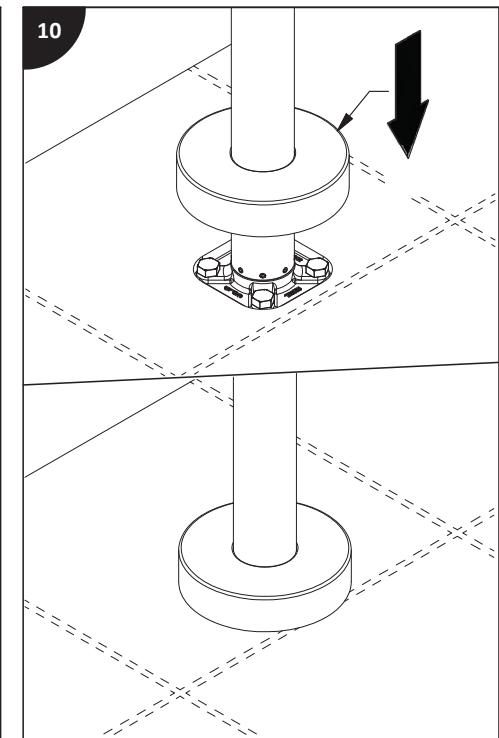
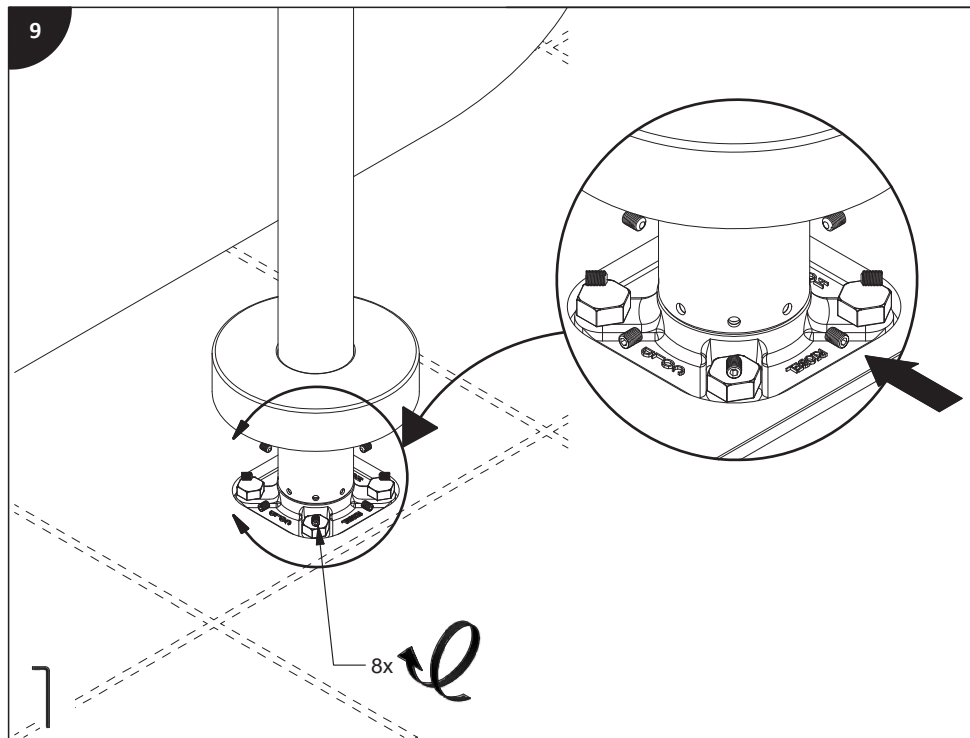
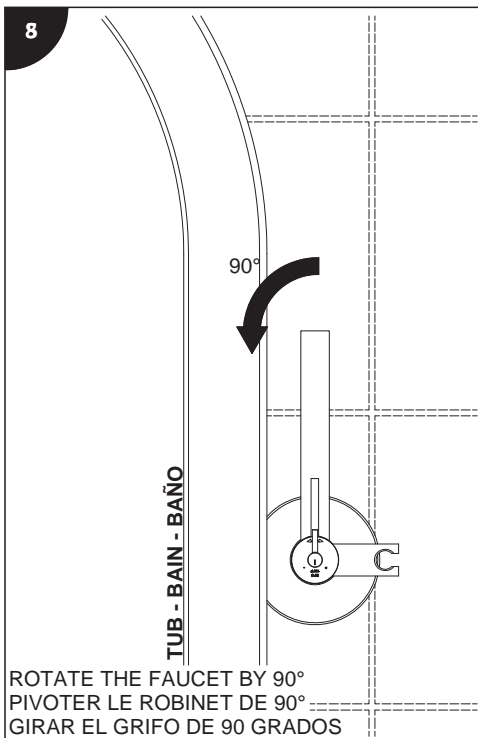
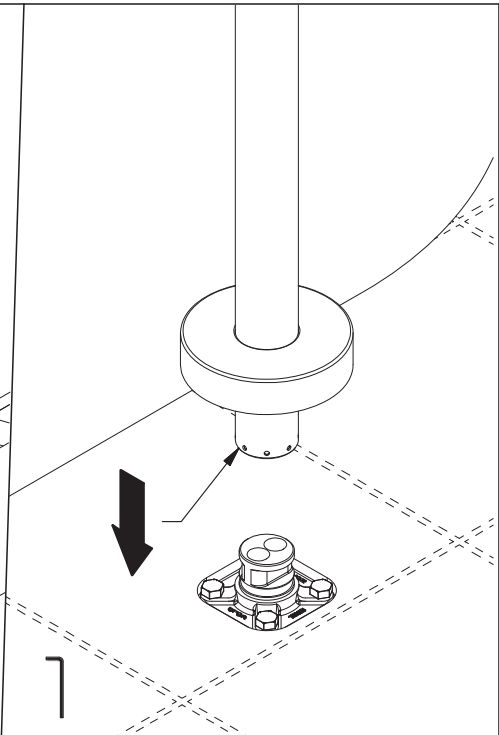
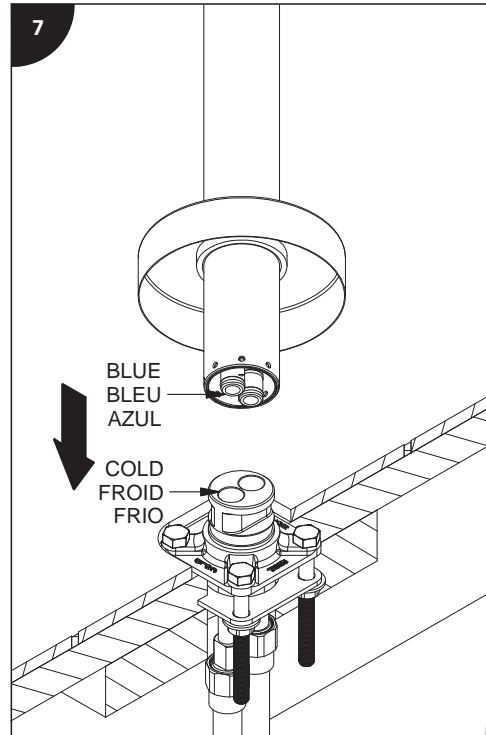
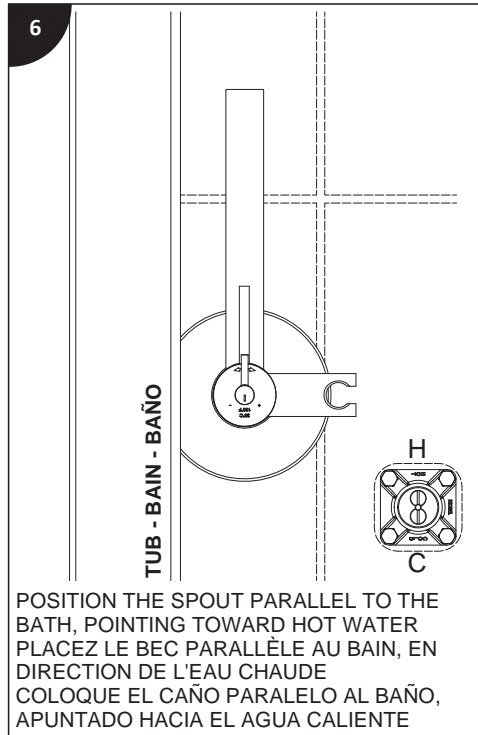
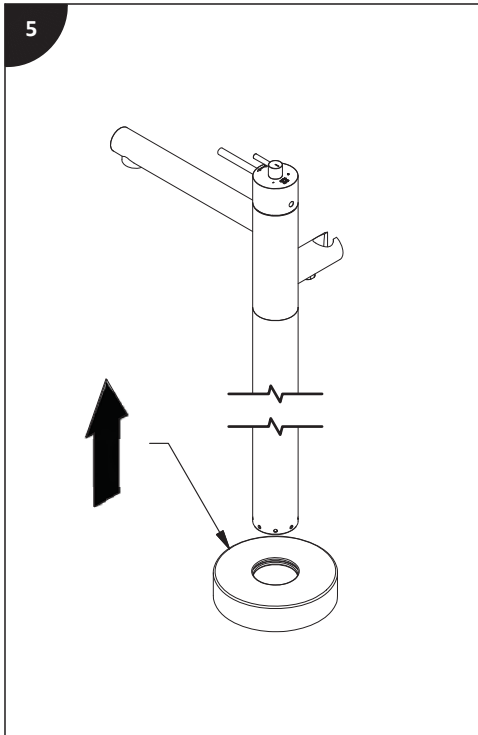
Lire toutes les instructions.  
Purger votre système d'alimentation d'eau avant d'effectuer le branchement au robinet.

**Antes de iniciar la instalación:**

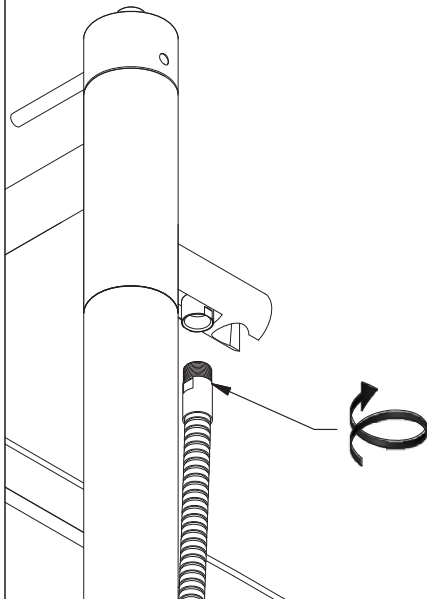
Lea todas las instrucciones.  
Es necesario purgar previamente su sistema de alimentación de agua para efectuar la conexión del grifo.

**Tools and equipment required / Outils et autre matériel requis / Herramientas y material requerido para instalación :**

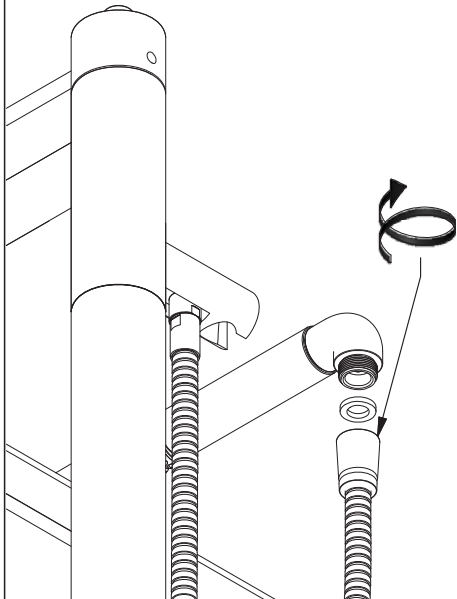




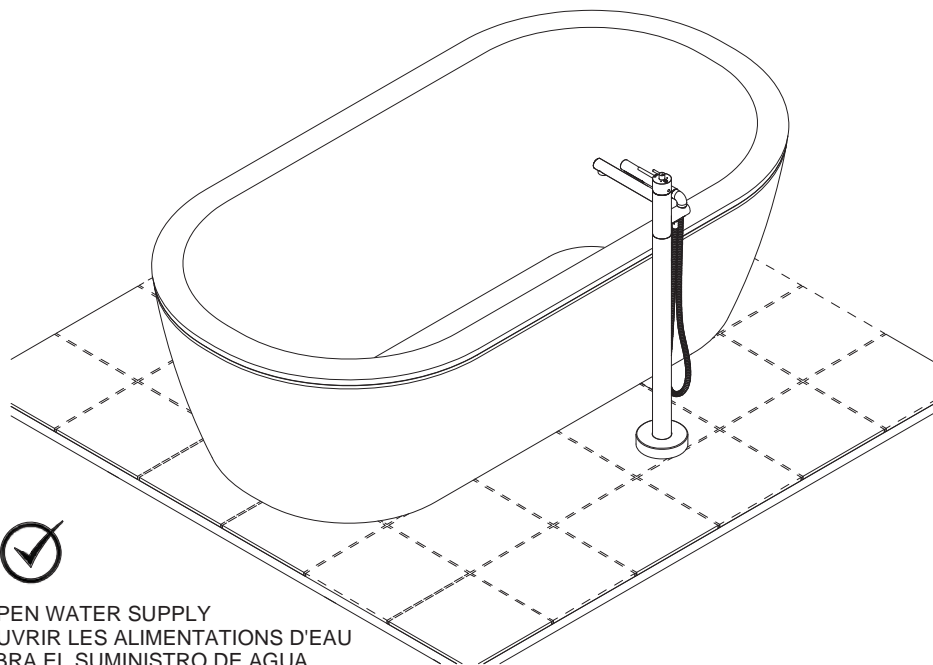
11



12



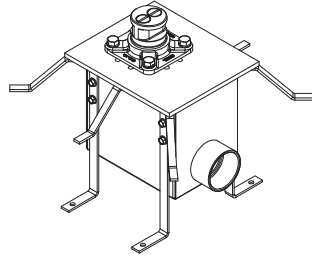
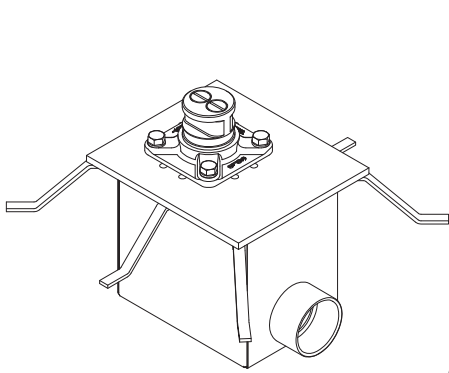
13



OPEN WATER SUPPLY  
OUVRIR LES ALIMENTATIONS D'EAU  
ABRA EL SUMINISTRO DE AGUA



## Installation guide / Guide d'installation / Guía de instalación



L'ensemble des tiges d'ajustement est  
vendu séparément  
The adjustment rod kit is sold  
separately  
Todas las varillas des ajuste se venden  
separado

### Before beginning the installation:

Read all instructions.  
Purge the water supply system before connecting it to the faucet.

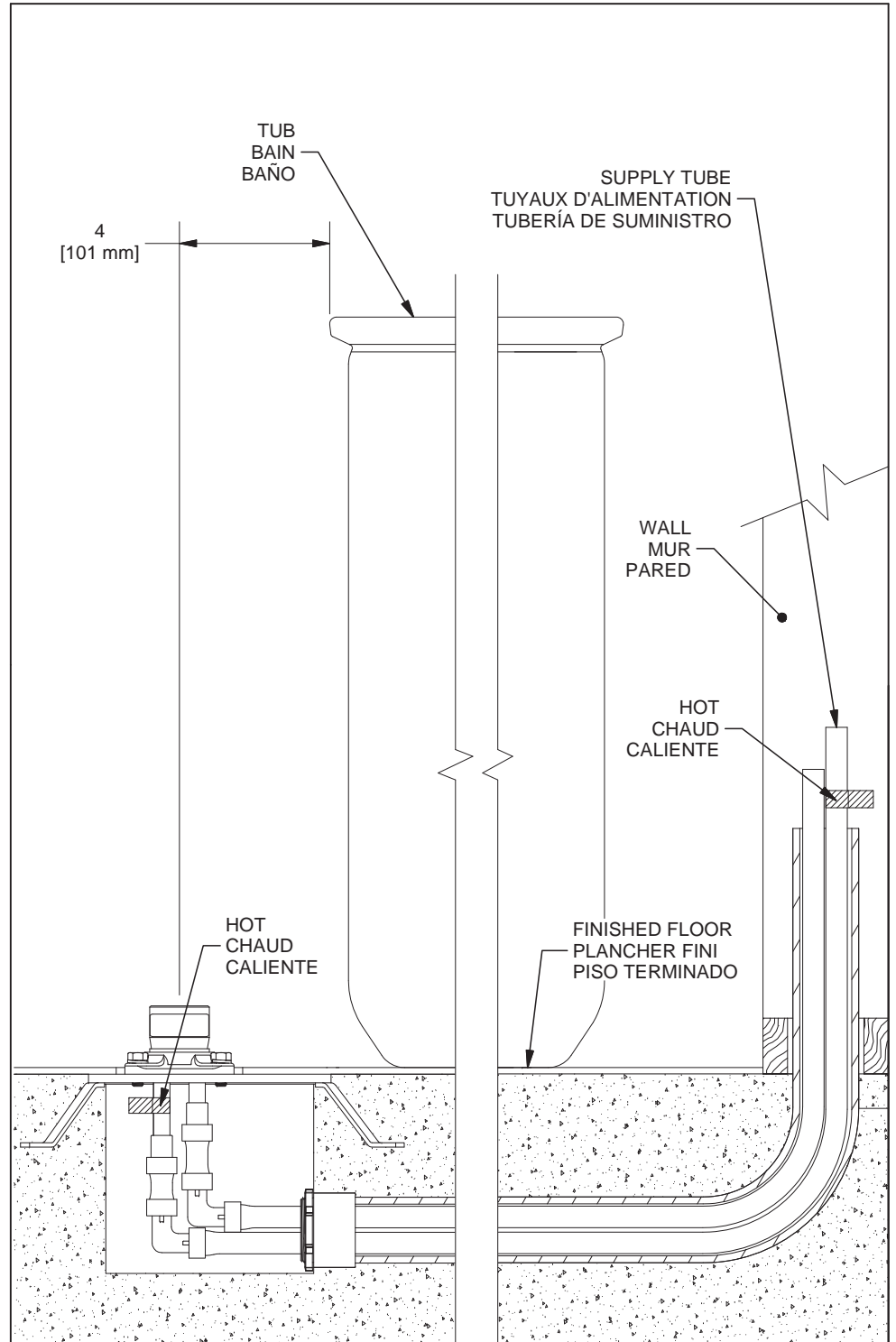
### Avant de commencer l'installation:

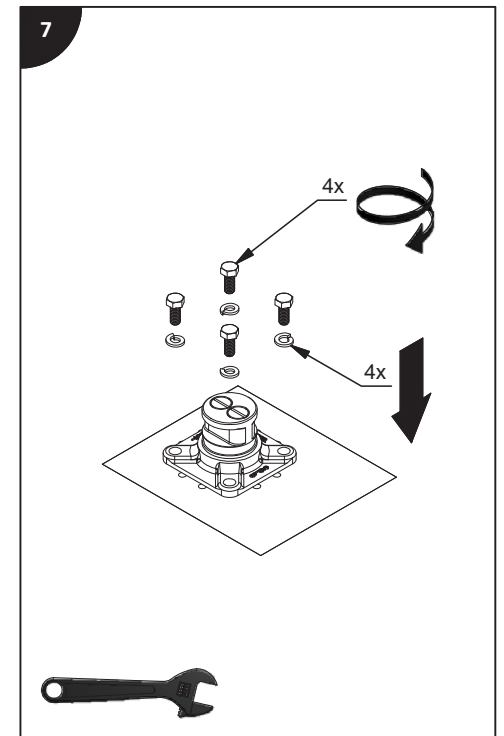
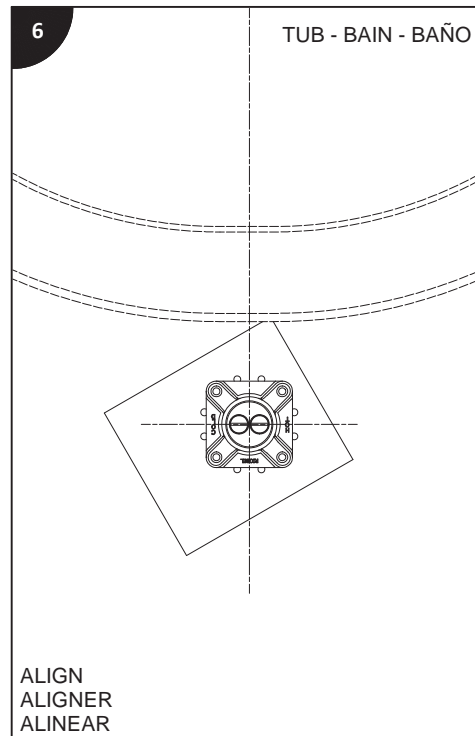
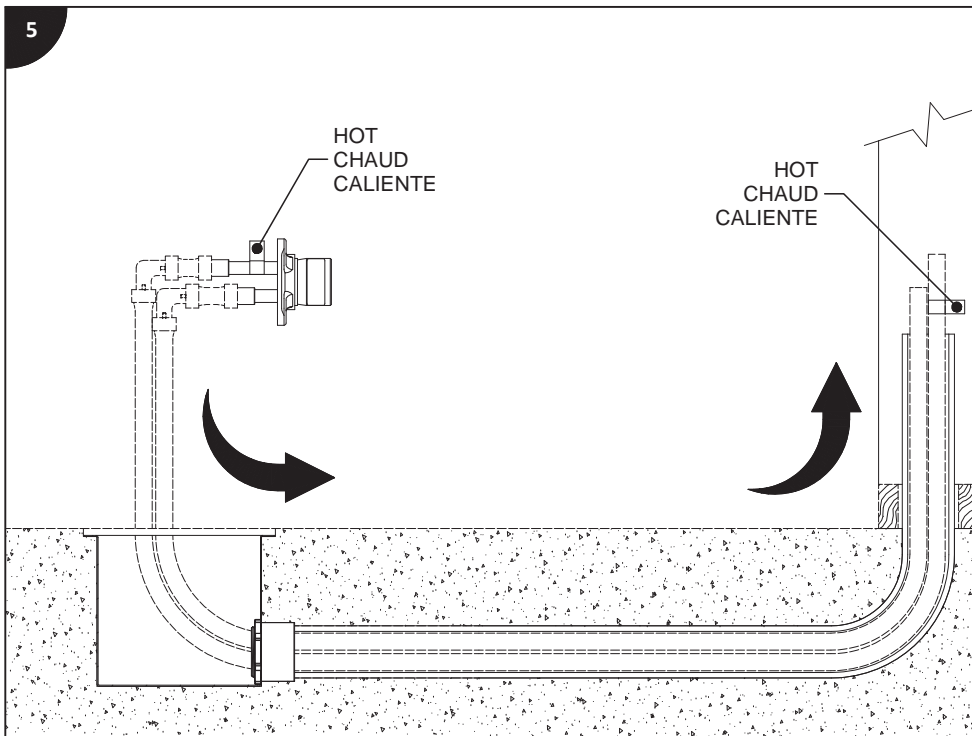
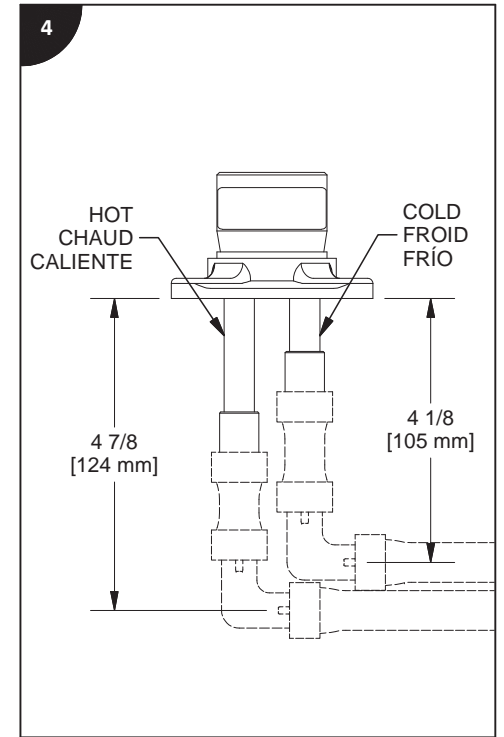
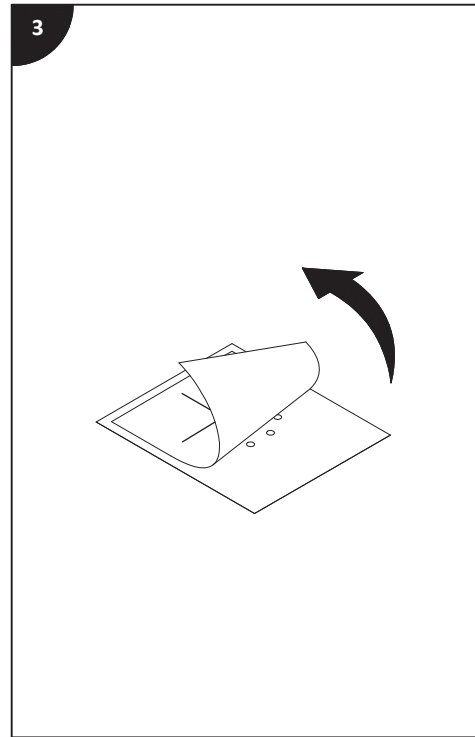
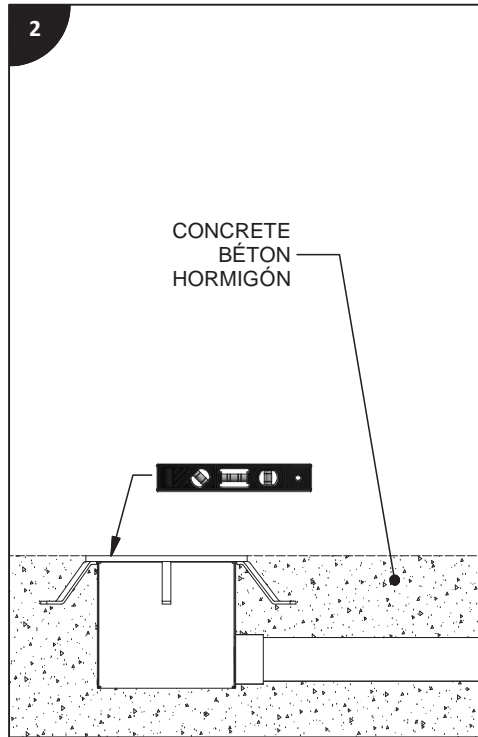
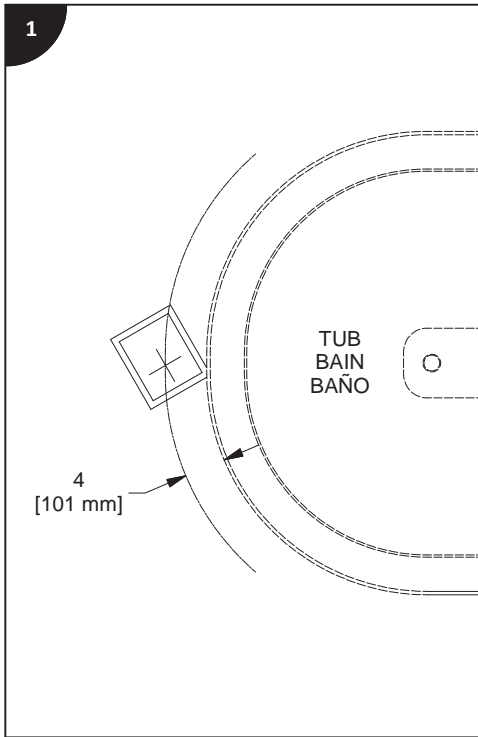
Lire toutes les instructions.  
Purger votre système d'alimentation d'eau avant d'effectuer le branchement au robinet.

### Antes de iniciar la instalación:

Lea todas las instrucciones.  
Es necesario purgar previamente su sistema de alimentación de agua para efectuar la conexión del grifo.

### Tools and equipment required / Outils et autre matériel requis / Herramientas y otros equipos para la instalación :

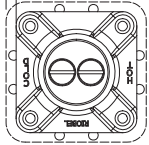




8

TUB - BAIN - BAÑO

\* MAX 1/4  
[5 mm]

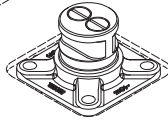


FINISHED FLOOR  
PLANCHER FINI  
PISO TERMINADO

DOES NOT EXCEED 1/4 [5mm]  
\* NE PAS EXCEDER 1/4 [5mm]  
NO SUPEREN EL 1/4 [5mm]

9

TUB - BAIN - BAÑO



CHECK  
VÉRIFIER  
VERIFICAR

