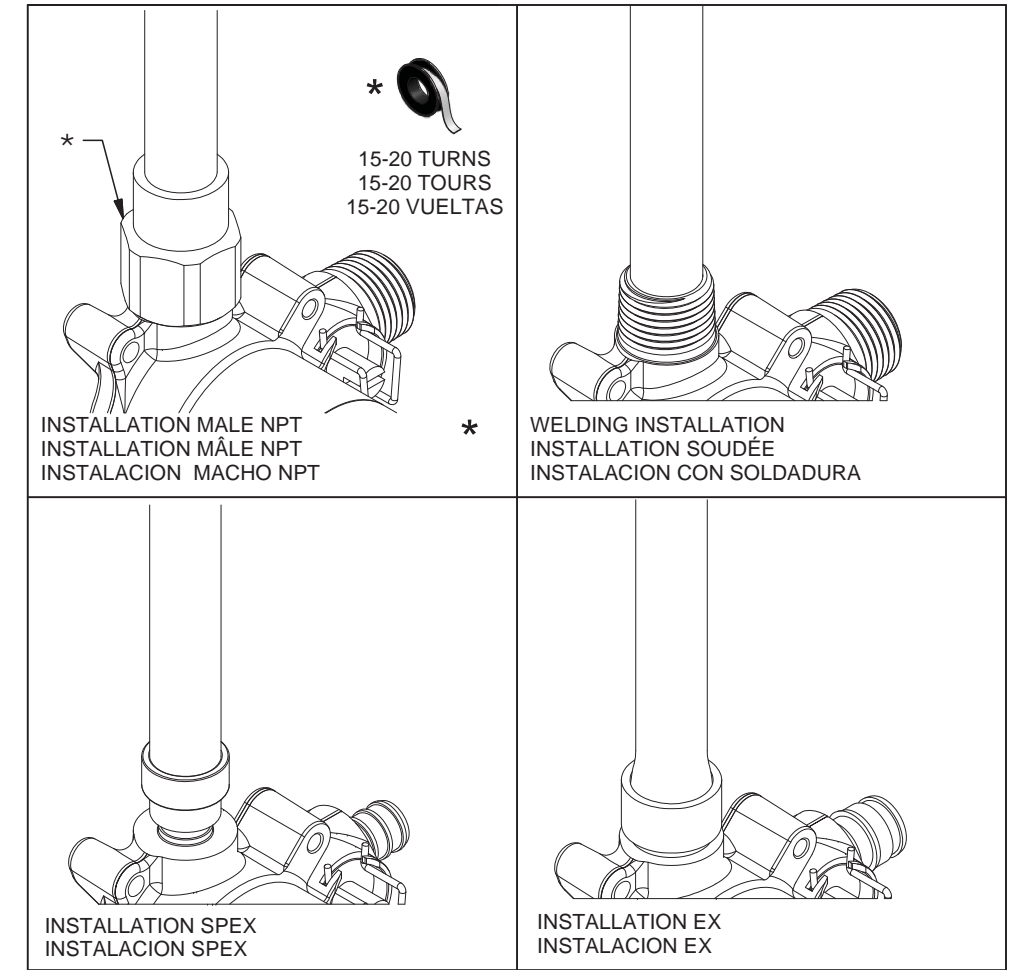
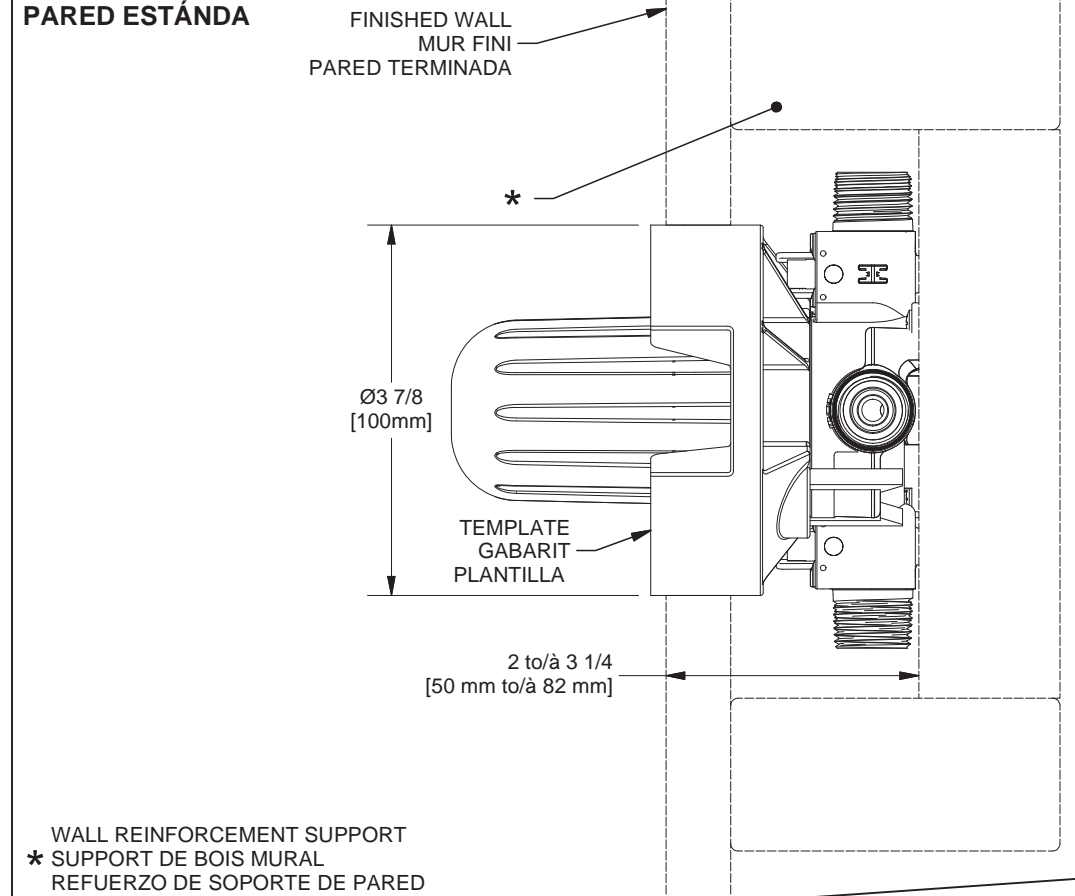


STANDARD WALL MUR STANDARD PARED ESTÁNDAR



Before beginning the installation:

Read all instructions.
Purge the water supply system before connecting it to the faucet.

Avant de commencer l'installation:

Lire toutes les instructions.
Purger votre système d'alimentation d'eau avant d'effectuer le branchement au robinet.

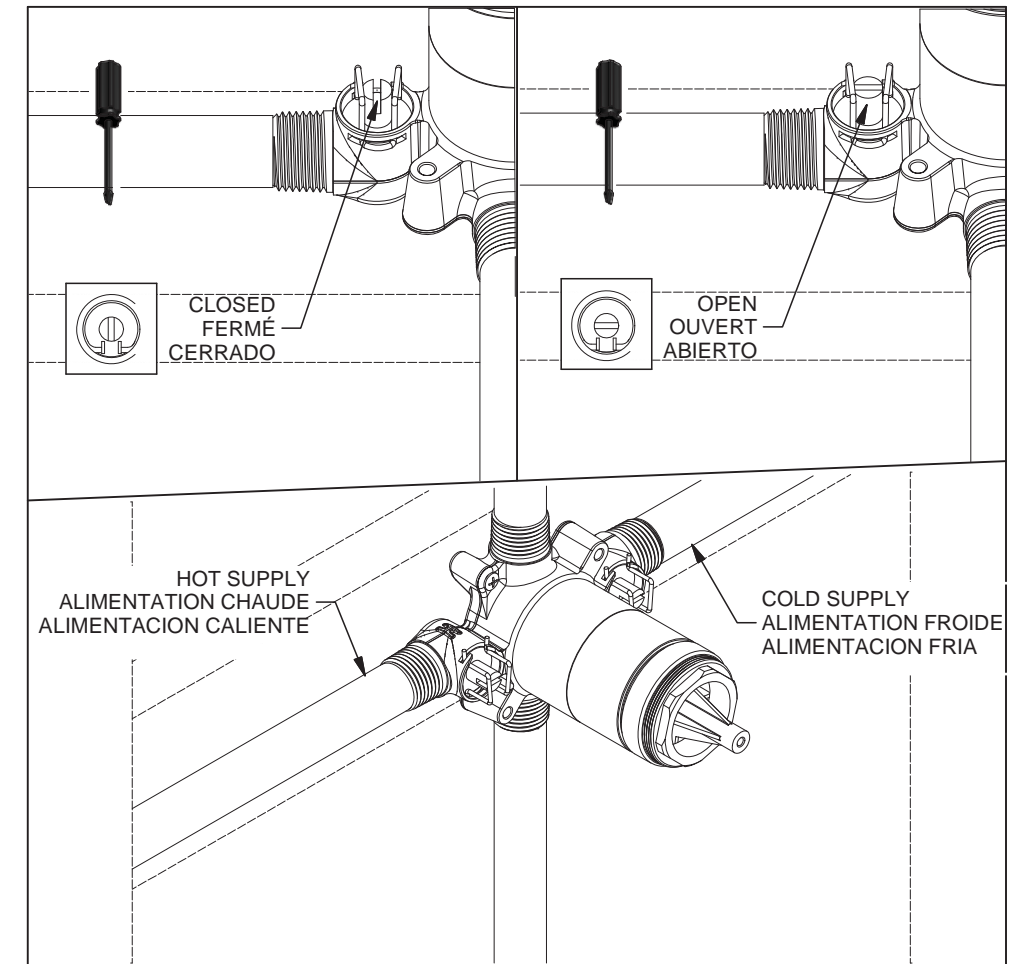
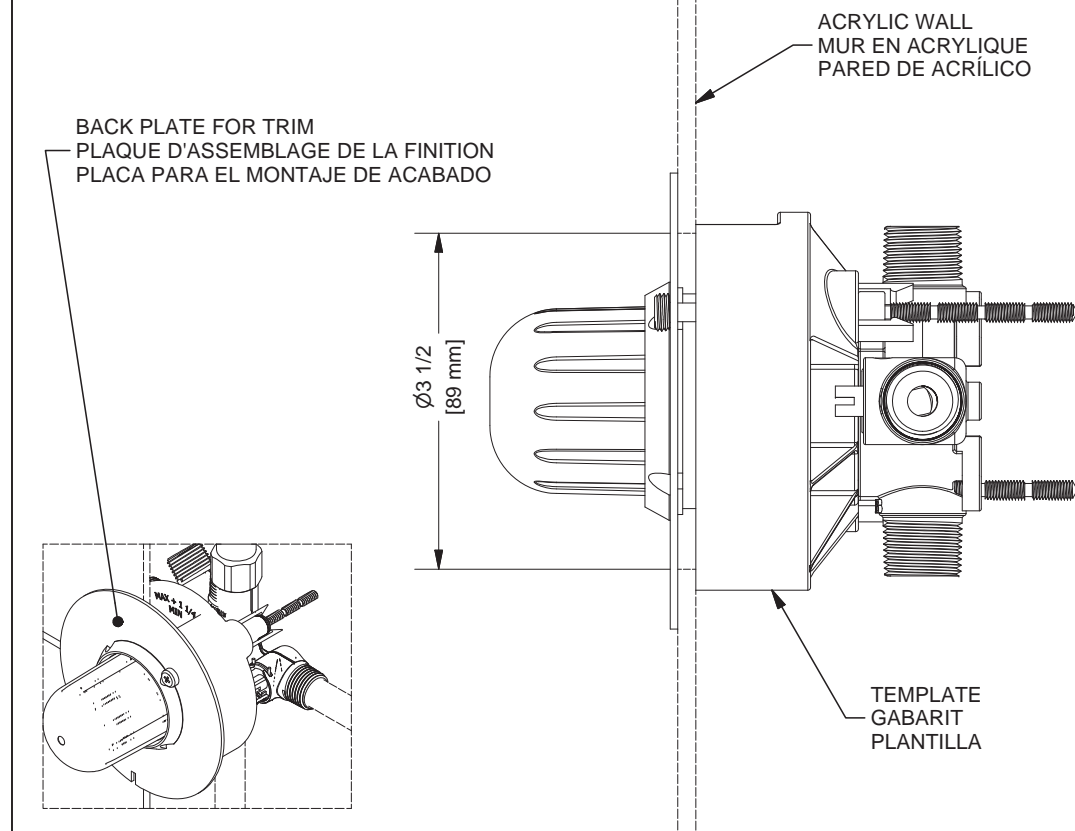
Antes de iniciar la instalación:

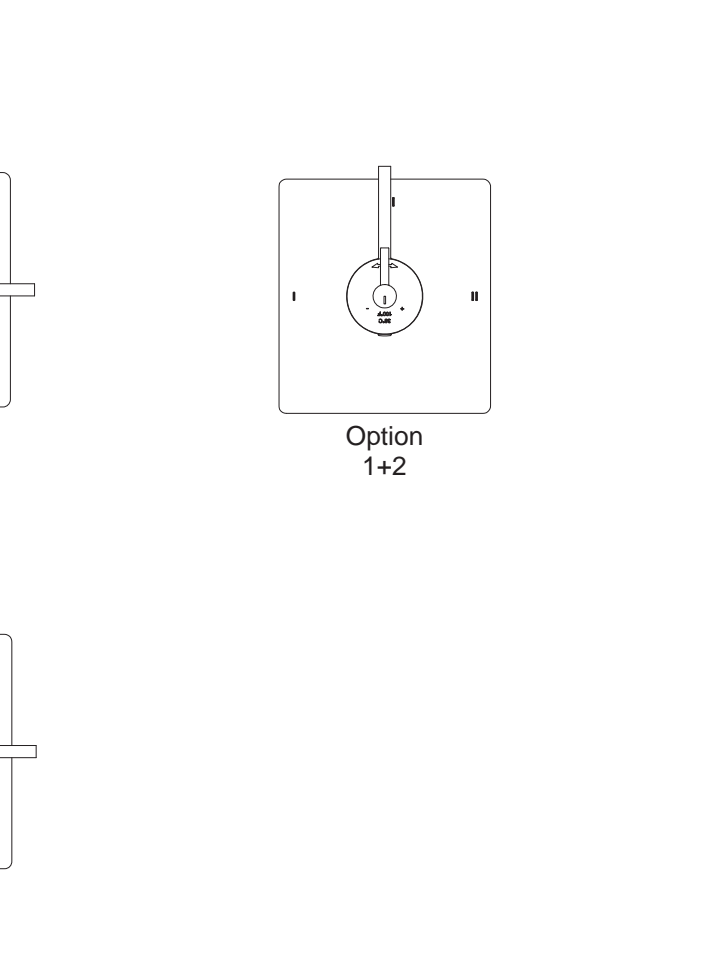
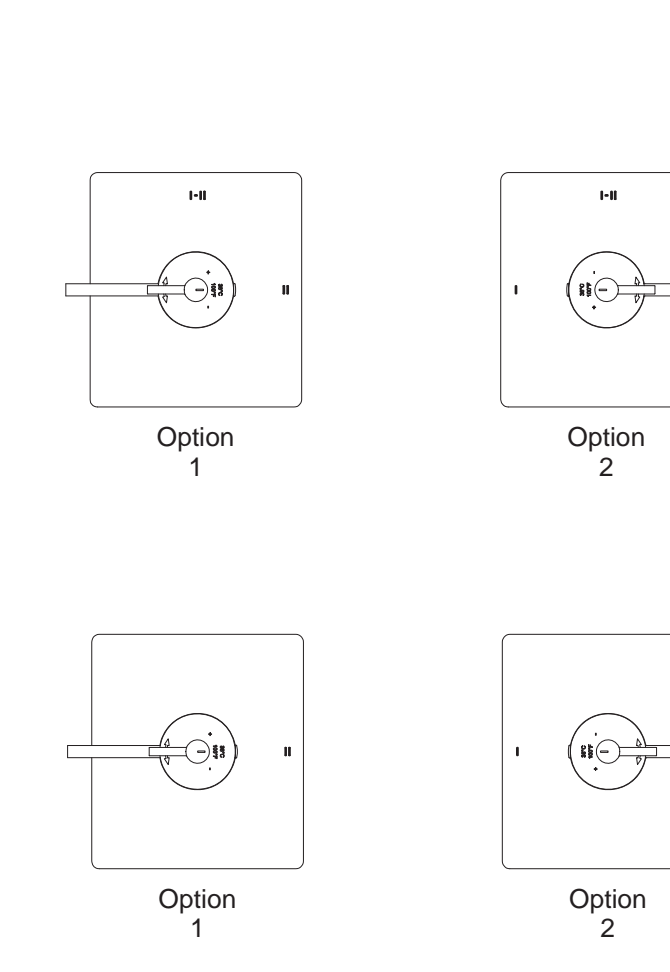
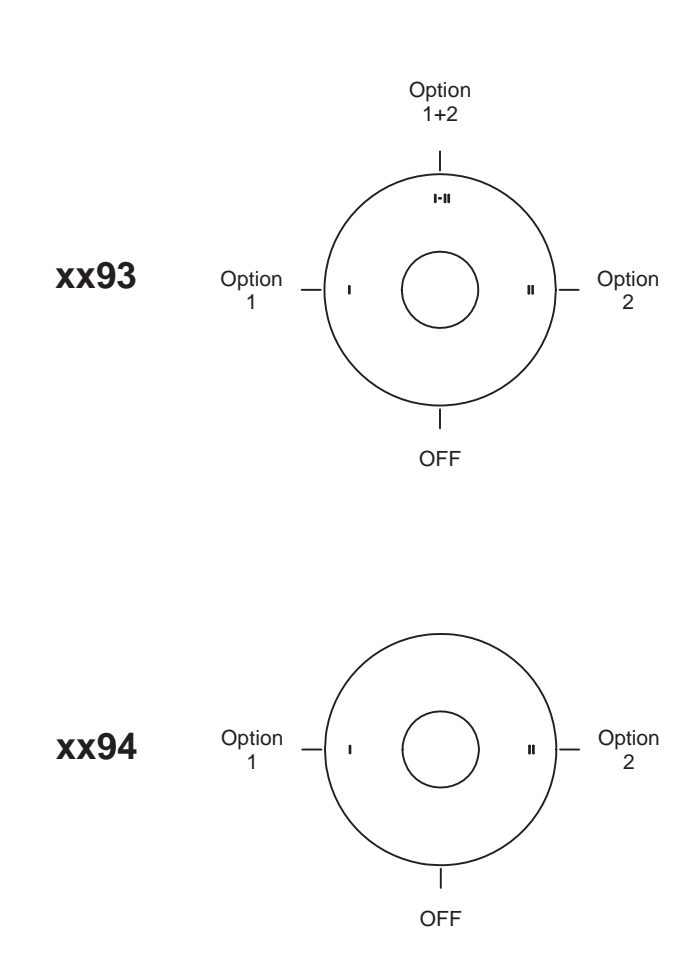
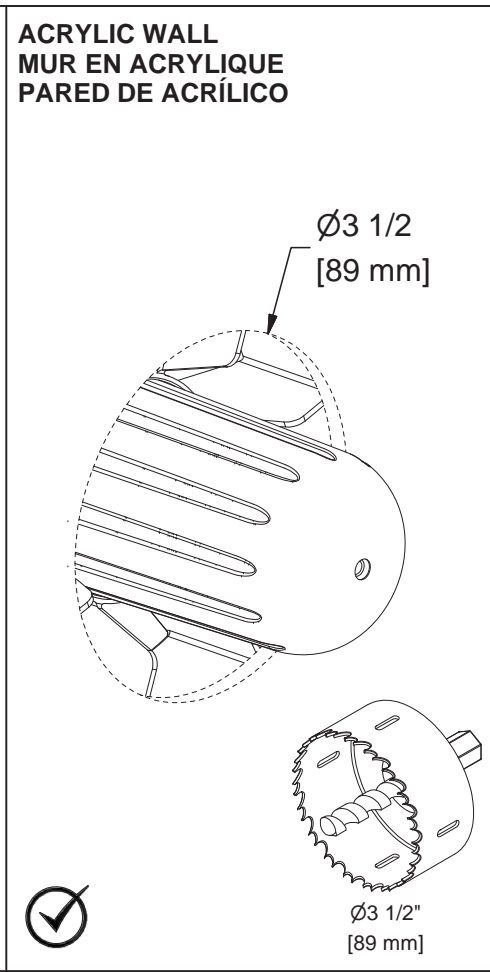
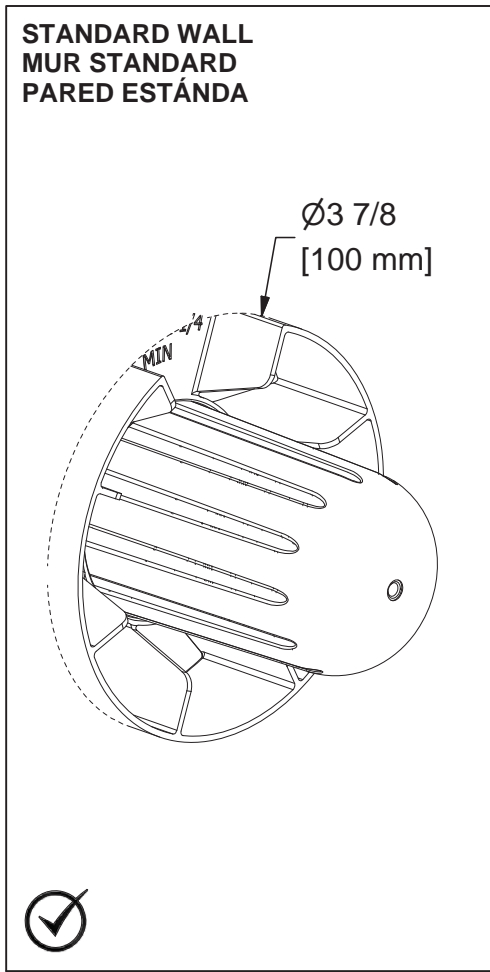
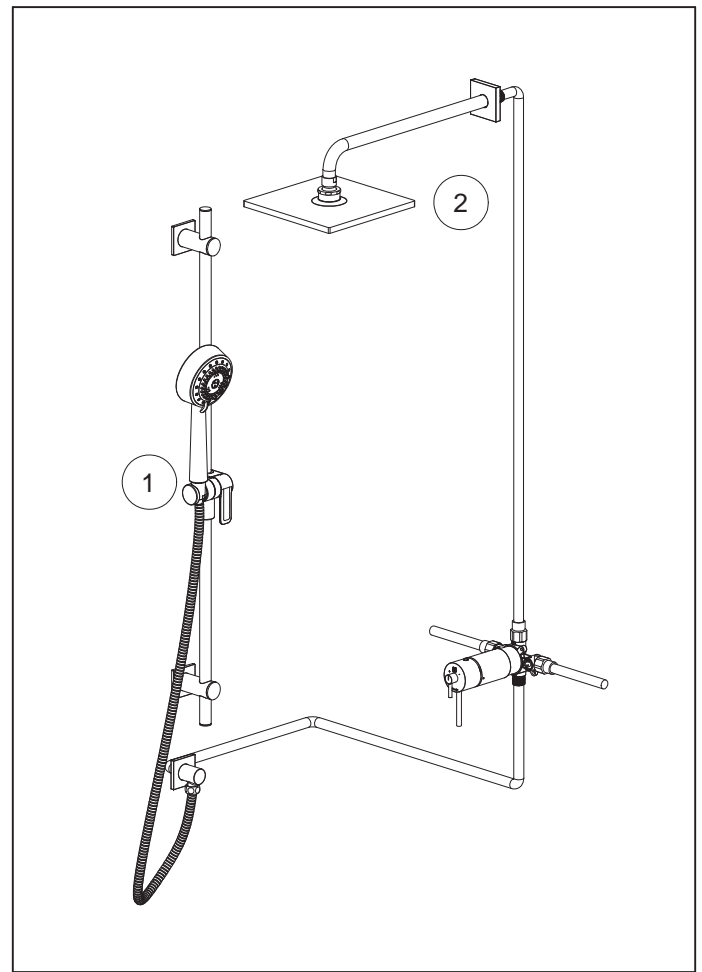
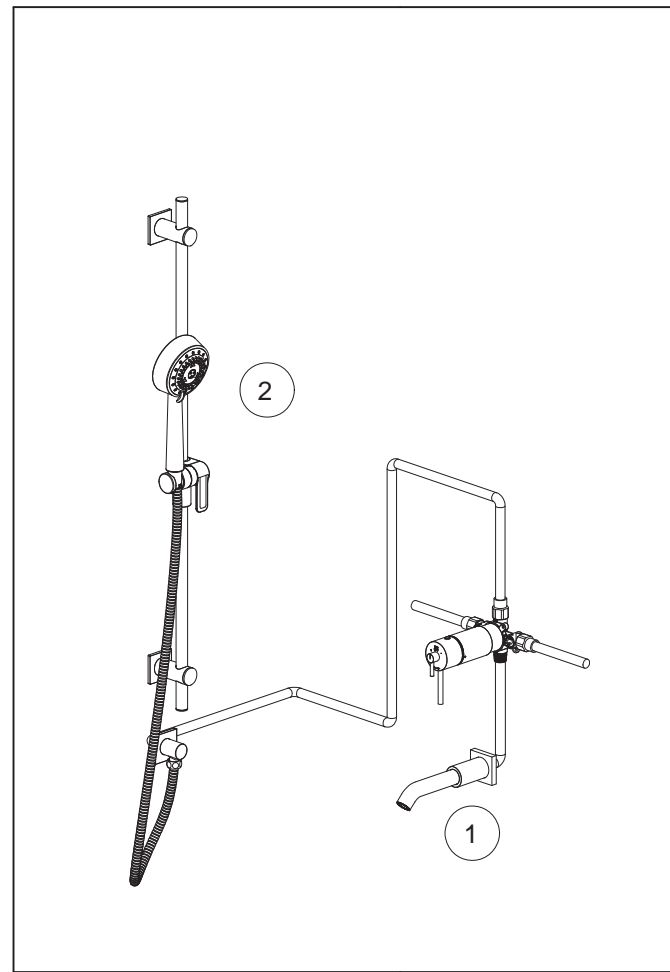
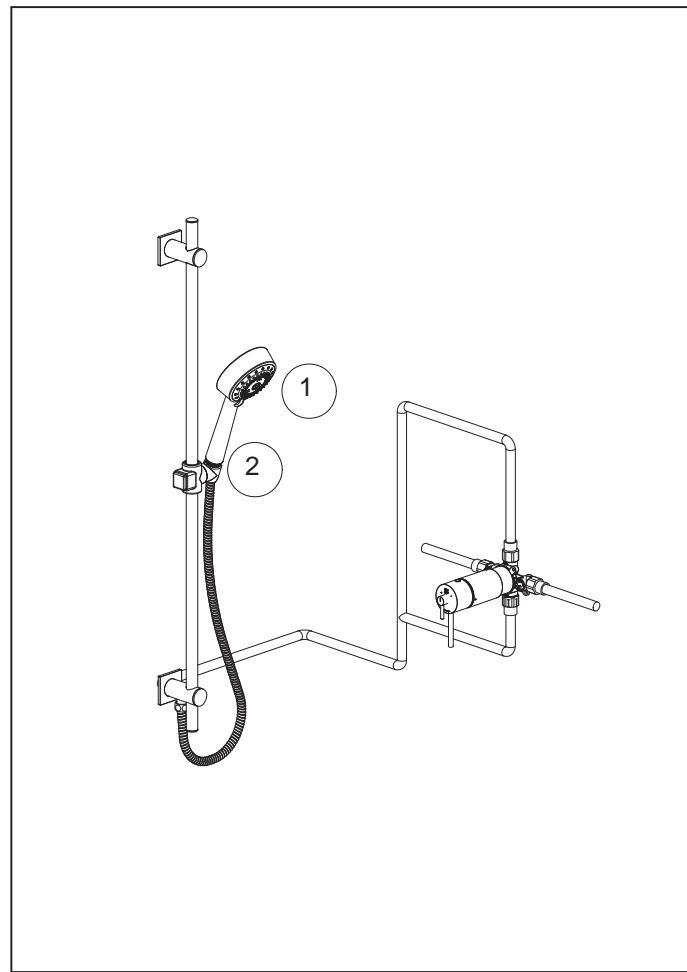
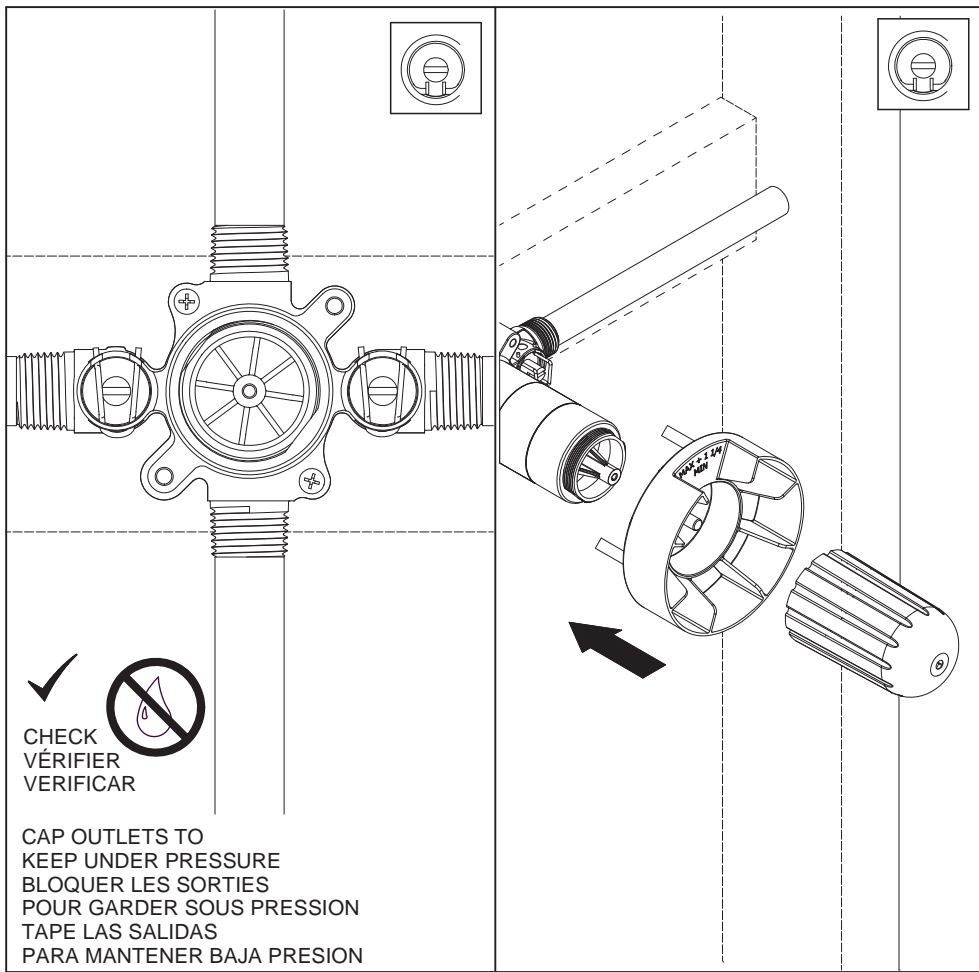
Lea todas las instrucciones.
Es necesario purgar previamente su sistema de alimentación de agua para efectuar la conexión del grifo.

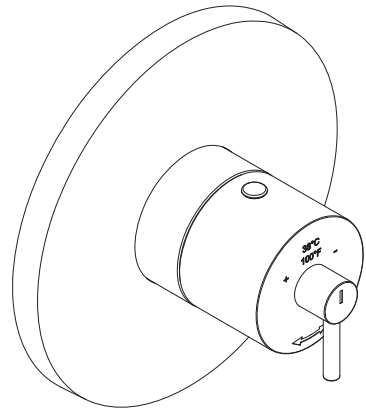
Tools and equipment required / Outils et matériel requis / Herramientas y material requerido para instalación:



ACRYLIC WALL MUR EN ACRYLIQUE PARED DE ACRÍLICO







Before beginning the installation:

Read all instructions.
Purge the water supply system before connecting it to the faucet.

Type TP - For use with shower heads rated at 7L/min (1.8 gpm) or higher

Avant de commencer l'installation:

Lire toutes les instructions.
Purger votre système d'alimentation d'eau avant d'effectuer le branchement au robinet.

Type TP - Utiliser avec une tête de douche de 7L/min (1.8 gpm) ou plus

Antes de iniciar la instalación:

Lea todas las instrucciones.
Es necesario purgar previamente su sistema de alimentación de agua para efectuar la conexión del grifo.

Tipo TP – Utilizar con una regadera de ducha de 7L/min (1.8gpm) o más

Tools and equipment required / Outils et matériel requis / Herramientas y material requerido para instalación:

