

DESCRIPTION

- Included accessories are: Drying rack, Walnut cutting board, PP Cutting board, and wire sink grid.

SHAPE

- Rectangle

SIZE

- Length: 36" (914mm), Width: 19" (483mm), Height: 10-1/4" (259mm)
- Due to ±2% dimensions, it is recommended that the cabinet maker wait until your sink is delivered to make the cabinet
- 39" (99.06 cm) minimum cabinet size

MATERIAL

- Commercial grade, 16 gauge 18/10 type 304 Stainless Steel

WEIGHT

- 27lbs. (12.3kg)

CAPACITY

- 83L/21.9 Gal (US)

INSTALLATION TYPE

- Can be installed as an undermount to match your preferred design aesthetic

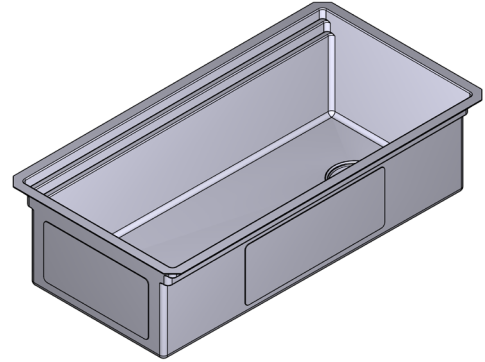
STANDARDS

- ASME A112.19.3 / CSA B45.4

WARRANTY

- Most products or parts carry "Limited Warranties" against manufacturing defects. For US customers please visit houseofrohl.com/support and for Canadian customers please visit houseofrohl.ca/support for complete product and finish warranty.

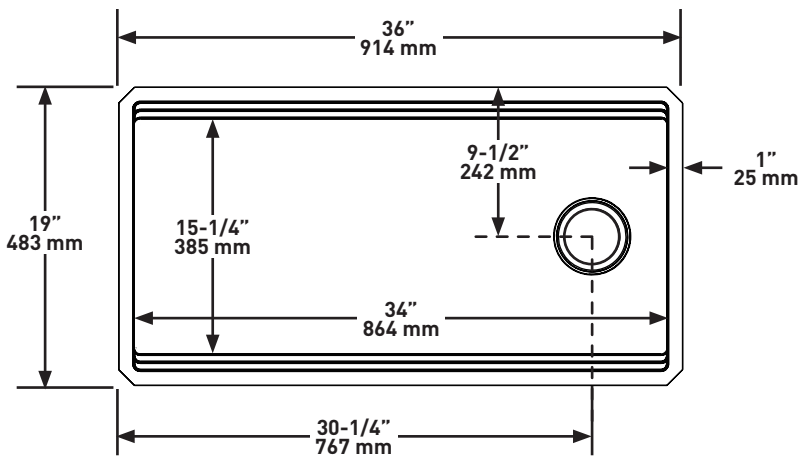
SPECIFICATIONS



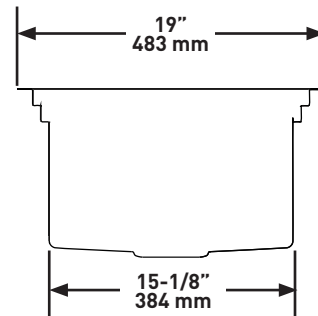
Culinario™

36" Stainless Steel Chef/Workstation Sink With Accessories

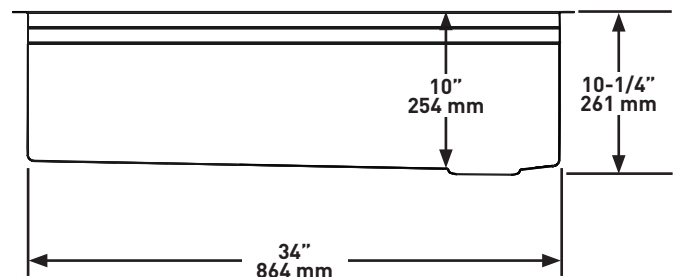
MODEL: RUWUM3619



Cross Section Side View



Cross Section Front View



For warranty or additional information, contact:

U.S.A.
houseofrohl.com/support
 1-800-777-9762

QUEBEC / MARITIMES / WESTERN CANADA
 QUÉBEC / MARITIMES / OUEST CANADIEN
 QUEBEC / MARITIMOS / CANADA OCCIDENTAL
houseofrohl.ca/support
 1-866-473-8442

ONTARIO
houseofrohl.ca/support
 1-800-287-5354

LA DESCRIPTION

- Accessoires inclus : grille de séchage, planche à découper en noyer, planche à découper en polypropylène et grille de fond d'évier métallique.

FORME

- Rectangulaire

DIMENSIONS

- Longueur : 914 mm (36 po), Largeur : 483 mm (19 po), Hauteur : 259 mm (10 1/4 po)
- Étant donné que la précision des dimensions de l'évier peut varier d'une marge de plus ou moins 2 %, il est recommandé que le fabricant de l'armoire attende que le client l'ait reçu avant d'entreprendre la fabrication de celle-ci.
- Hauteur minimale de l'armoire : 99,06 cm (39 po)

MATÉRIAU

- Acier inoxydable de gamme commerciale de type 18/10, de qualité 304, de calibre 16

POIDS

- 12,3 kg (27 lb)

CAPACITÉ

- 83 litres/21,9 gallons américains

TYPE D'INSTALLATION

- Peut être installé sous comptoir, afin de correspondre au style de décor désiré

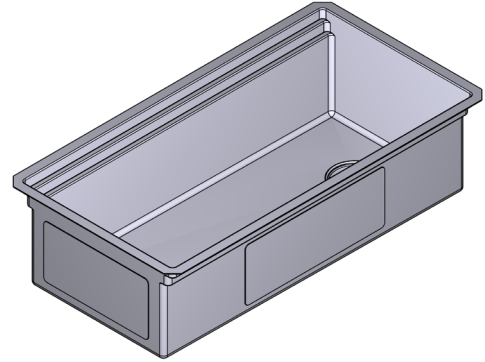
NORMES

- ASME A112.19.3 / CSA B45.4

GARANTIE

- La plupart des produits ou pièces comprend des «garanties limitées» contre les défauts de fabrication. Pour les clients des États-Unis: veuillez consulter houseofrohl.com/support; Pour les clients du Canada : veuillez consulter houseofrohl.ca/support pour connaître les conditions complètes de la garantie des produits et finis.

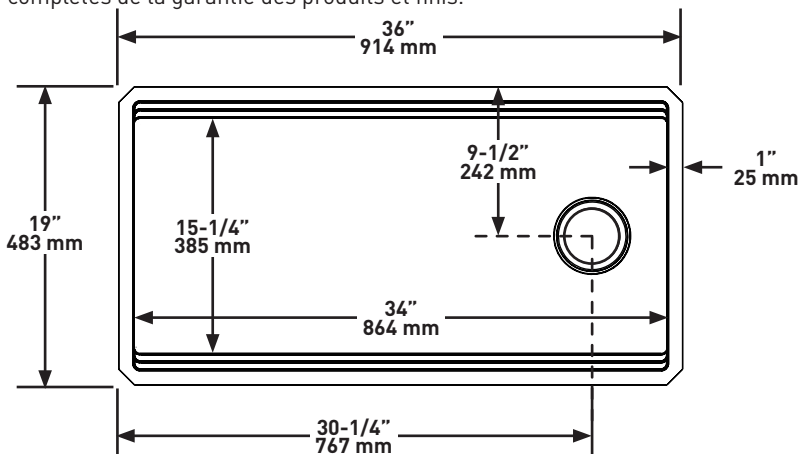
SPÉCIFICATIONS



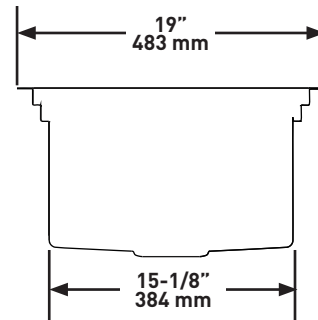
Culinario™

Évier/poste de travail en acier inoxydable de 36 po, avec accessoires

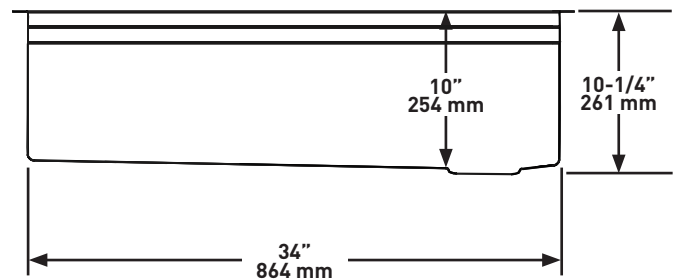
MODÈLES: RUWUM3619



Coupe transversale - Vue latérale



Coupe transversale - Vue frontale



For warranty or additional information, contact:

U.S.A.
houseofrohl.com/support
1-800-777-9762

QUEBEC / MARITIMES / WESTERN CANADA
QUÉBEC / MARITIMES / OUEST CANADIEN
QUEBEC / MARITIMOS / CANADA OCCIDENTAL
houseofrohl.ca/support
1-866-473-8442

ONTARIO
houseofrohl.ca/support
1-800-287-5354

DESCRIPCIÓN

- Incluye: Rejilla de secado, tabla de cortar de nogal, tabla de cortar de PP y rejilla de alambre para fregadero.

FORMA

- Rectangular

TAMAÑO

- Longitud: 36" (914 mm), anchura: 19" (483 mm), Altura: 10-1/4" (259 mm)
- Debido a $\pm 2\%$ de las dimensiones, se recomienda que el ebanista espere hasta que le entreguen el fregadero para fabricar el gabinete.
- Tamaño mínimo del gabinete de 39" (99.06 cm)

MATERIAL

- Acero inoxidable 18/10 tipo 304 de grado comercial, calibre 16

PESO

- 27lbs. (12.3kg)

CAPACIDAD

- 83 L/21.9 galones (EE. UU.)

TIPO DE INSTALACIÓN

Se puede instalar como montaje inferior para combinar con la estética de su diseño preferido.

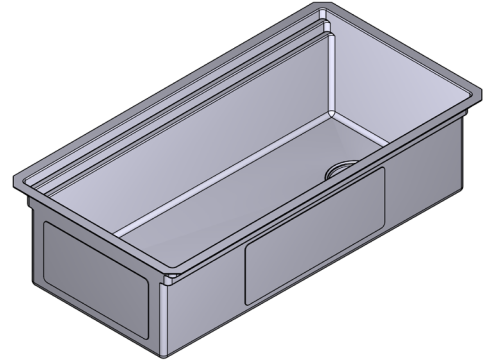
NORMAS

- AASME A112.19.3 / CSA B45.4

GARANTÍA

- La mayoría de los productos o piezas cuentan con "Garantías Limitadas" por defectos de fabricación. A los clientes en EE. UU. se les recomienda visitar houseofrohl.com/support y a los clientes en Canadá, houseofrohl.ca/support, para consultar las condiciones completas de la garantía de los productos y acabados

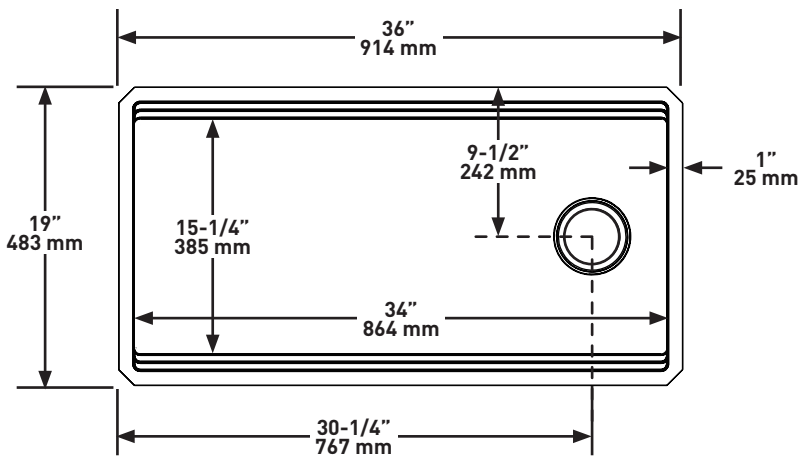
ESPECIFICACIONES



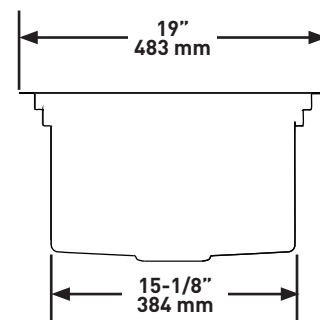
Culinario™

Fregadero para estación de trabajo/chef de acero inoxidable de 36" con accesorios

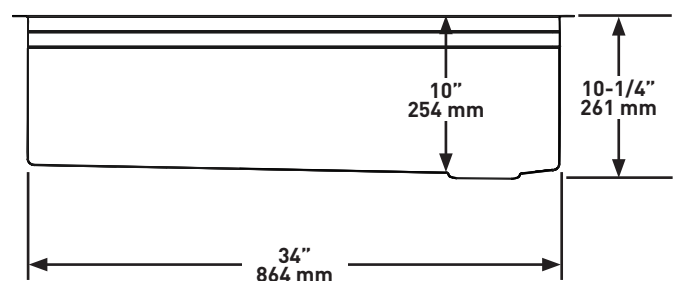
MODELOS: RUWUM3619



Vista lateral de la sección transversal



Vista frontal de la sección transversal



For warranty or additional information, contact:

U.S.A.
houseofrohl.com/support
1-800-777-9762

QUEBEC / MARITIMES / WESTERN CANADA
QUÉBEC / MARITIMES / OUEST CANADIEN
QUEBEC / MARITIMOS / CANADA OCCIDENTAL
houseofrohl.ca/support
1-866-473-8442

ONTARIO
houseofrohl.ca/support
1-800-287-5354