

MEDA THERMOSTATIC TRIM PLATE WITHOUT VOLUME CONTROL

ROHL — Italian Bath Meda

LV720(FINISH)/TO

FEATURES

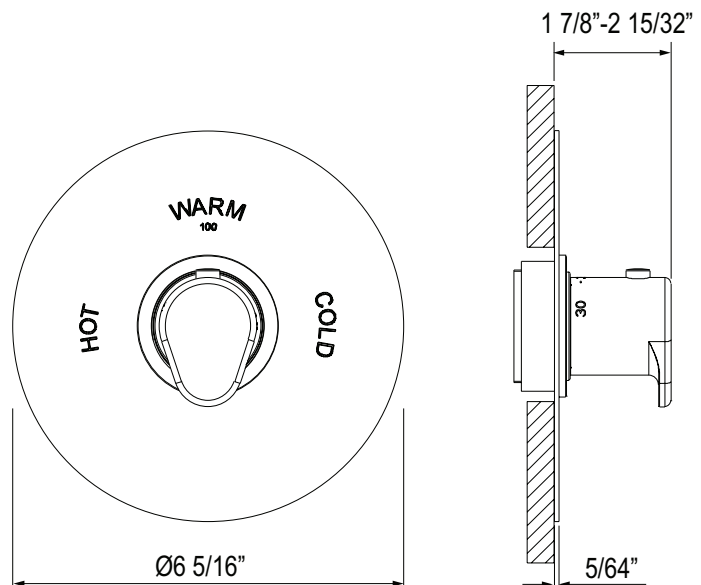
- Trim plate, escutcheon and handle to thermostatic valve
- Single handle function for thermostatic control
- Must add volume controls to complete system
- Temperature control includes pre-set safety stops with override
- Must order 1005N thermostatic rough valve to complete

COLORS/FINISHES

- Polished Chrome
- Polished Nickel
- Satin Nickel

WARRANTY

- Limited Lifetime



ROHL

Authentic Luxury for Kitchen and Bath®

www.rohlhome.com

INSTALLATION INSTRUCTIONS

ROHL

Authentic Luxury for Kitchen and Bath™



MEDA QUARTILE PIRELLONE WAVE

**TRIM SET
FOR 1005N
THERMO VALVE
3/4" ROUGH**

**PARTIE DECOR
POUR 1005N
MITIGEUR THERMOSTATIQUE
ENCASTRÉ 3/4"**

**PARTES EXTERNAS
PARA 1005N
VÁLVULA TERMOSTÁTICA
EMPOTRADA 3/4"**

**Product Information &
Installation Instructions
Information Produit &
Notice d'Installation**

**Información del Producto &
Instrucciones de Instalación**

WARNING: Please leave these instructions with the user. Do not discard them.

ATTENTION: Remettre ces instructions à l'utilisateur et les conserver.

ATENCION: Entregar estas instrucciones al usuario y conservarlas.

ROHL

Authentic Luxury for Kitchen and Bath®

www.rohlhome.com

INSTALLATION INSTRUCTIONS

ROHL

Authentic Luxury for Kitchen and Bath™

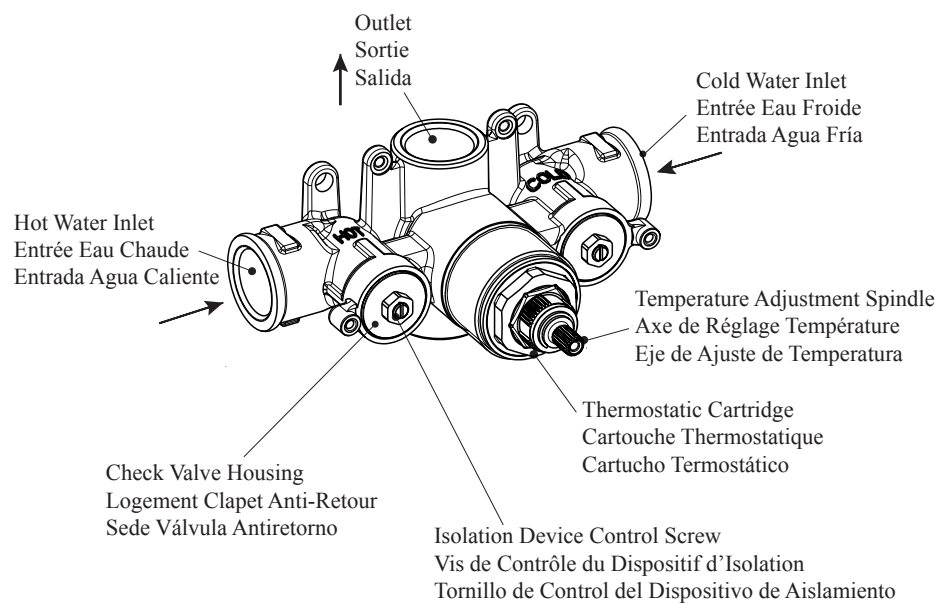
cisal

Fabbricato in Italia
Made in Italy

INSTALLATION INSTRUCTIONS

Product Information Information Produit Información del Producto

1



INSTALLATION INSTRUCTIONS

2

Product Information Information Produit Información del Producto

Water Temperature & Pressure Specification

Hot Water Temperature

Maximum: 175°F / 80°C

Minimum: 18°F / 10°C higher than maximum required mix water temperature

Recommended: 150°F / 65°C

Minimum difference between hot water supply and maximum mix temperature: 18°F / 10°C

Water Pressure

Maximum: 75 PSI

Minimum: 15 PSI

Recommended: 45 PSI

When pressure is higher than 75 PSI you must install an upstream pressure reducer.

Balanced operating pressure on both hot and cold water supplies

grants best thermostatic valve operation and performance.

Spécifications de Température et Pression de l'Eau

Température Eau Chaude d'Alimentation

Maximale: 175°F / 80°C

Minimale: 18°F / 10°C supérieure à la température maximale de mélange en sortie

Recommandée: 150°F / 65°C

Différence minimale entre l'eau chaude d'alimentation et la température maximale de mélange: 18°F / 10°C

Pression de l'Eau

Maximale: 75 PSI

Minimale: 15 PSI

Recommandée: 45 PSI

Lorsque la pression est supérieure à 75 PSI vous devez installer un réducteur de pression en amont.

Une pression de fonctionnement équilibrée sur les alimentations d'eau chaude et froide

permet un meilleur fonctionnement et performance du mitigeur thermostatique

Temperatura del Agua & Presiones

Temperatura Agua Caliente

Máxima: 175°F / 80°C

Mínima: 18°F / 10°C temperatura de agua de mezcla requerida mayor que la máxima

Recomendada: 150°F / 65°C

Mínima diferencia entre suministro de agua caliente y temperatura máxima de mezclado: 18°F / 10°C

Presión del Agua

Máxima: 75 PSI

Mínima: 15 PSI

Recomendada: 45 PSI

Cuando la presión es mayor de 75 PSI se debe instalar un reductor de presión de agua.

La presión equilibrada en los suministros de agua fría y caliente

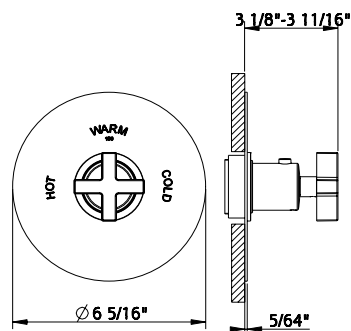
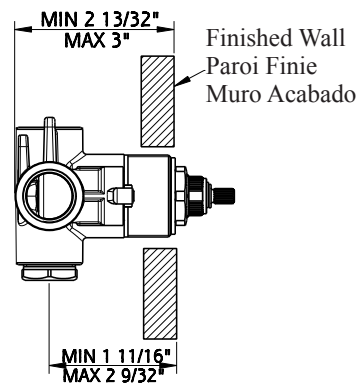
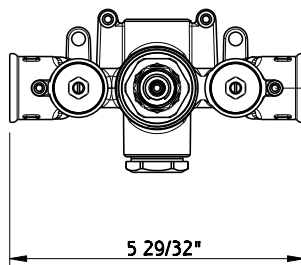
garantiza una mejor prestación y rendimiento de la válvula termostática

INSTALLATION INSTRUCTIONS

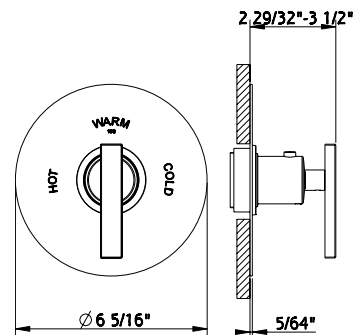
Trim & Rough Dimensions Dimensions du Trim & du Corps Encastré Medidas Parte Externa & Cuerpo Empotrado

3

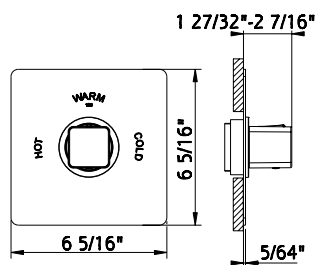
Meda - Quartile - Pirellone - Wave



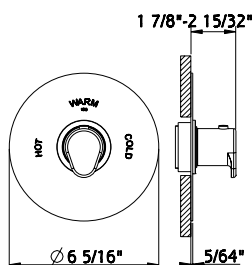
BA 720 X



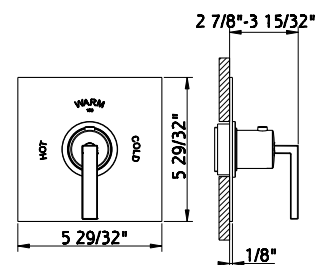
BA 720 L



CU 720 HB



LV 720 L

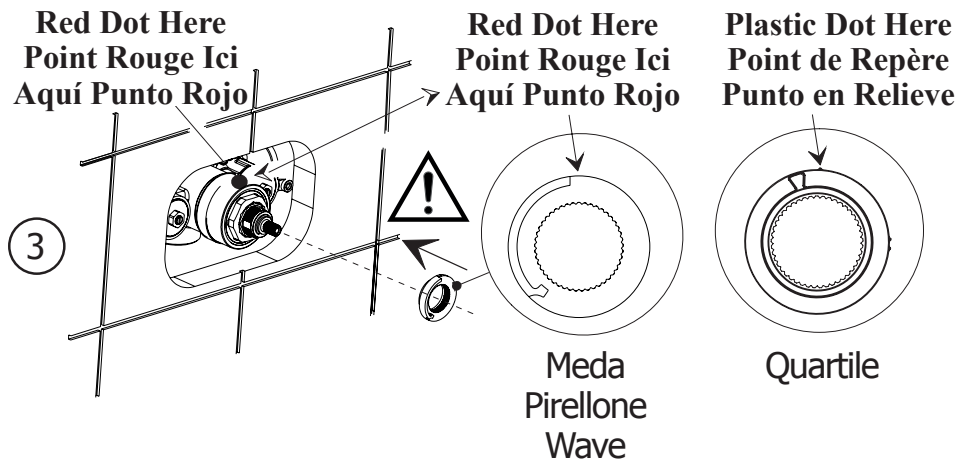
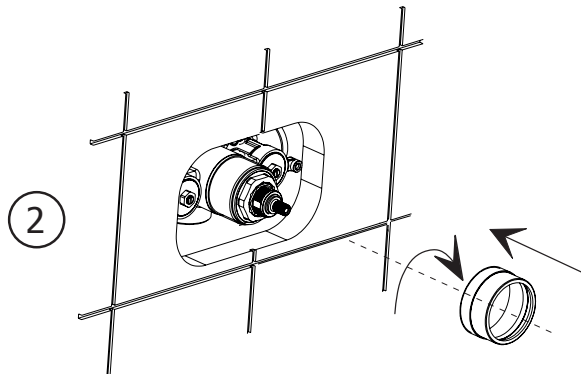
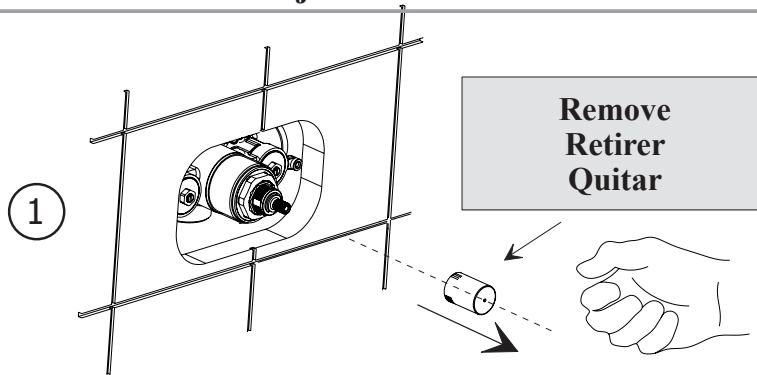


WA 720 L

INSTALLATION INSTRUCTIONS

4

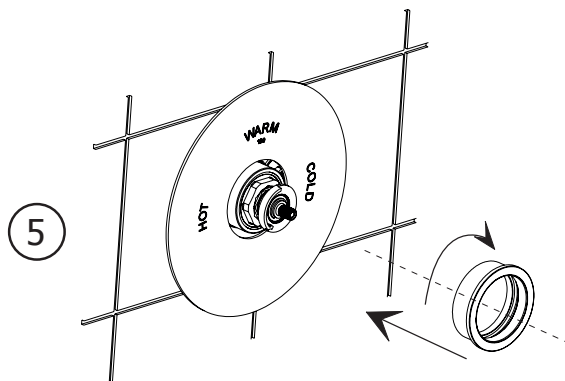
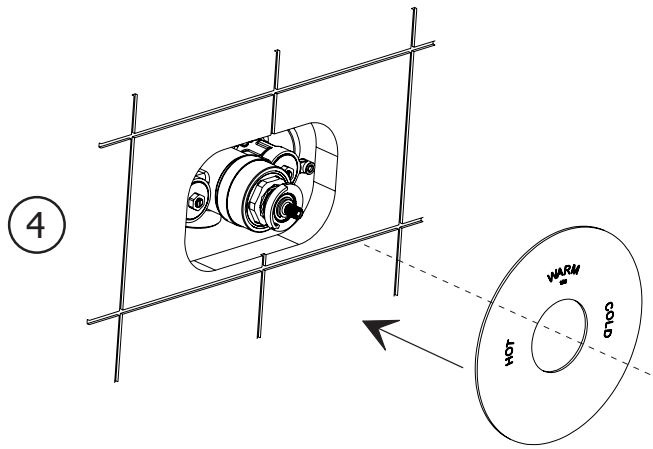
Trim Assembly Montage Partie Décor Montaje Parte Externas



INSTALLATION INSTRUCTIONS

Trim Assembly Montage Partie Décor Montaje Parte Externas

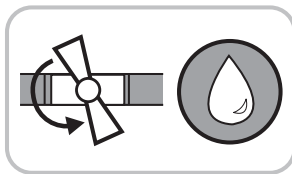
5



INSTALLATION INSTRUCTIONS

6

Commissioning & Temperature Calibration Mise en Service et Étalonnage de la Température Puesta en Servicio & Regulación de Temperatura



Commissioning

This thermostatic valve has been factory tested and temperature calibrated at 100°F / 38°C. However, on site commissioning and calibration is recommended and required by code compliance. Check temperature upon valve installation and adjust it at 100°F / 38°C by rotating the cartridge temperature adjustment spindle (refer to picture on page 1). Only when a stable 100°F / 38°C temperature is achieved, proceed with the trim parts assembly and installation completion. Then, check for performance as well as for correct functioning of temperature control handle and safety stop button device efficiency.

Mise en Service

Ce mitigeur a été testé en usine et étalonné en température à 100°F / 38°C. Cependant, la mise en service et l'étalonnage sur place sont recommandés et requis pour conformité. Contrôlez la température lors de l'installation du mitigeur, et réglez-la à 100°F / 38°C en faisant tourner l'axe de réglage température de la cartouche thermostatique (voir schéma page 1). Procédez au montage de la partie décor et au complètement de l'installation, seulement lorsqu'une température stable de 100°F / 38°C est atteinte. Vérifiez ensuite les performances et le bon fonctionnement de la poignée de réglage de la température et l'efficacité du bouton d'arrêt de sécurité.

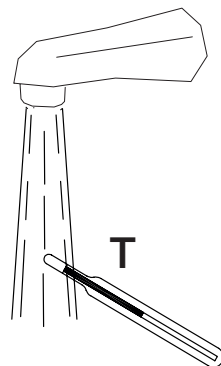
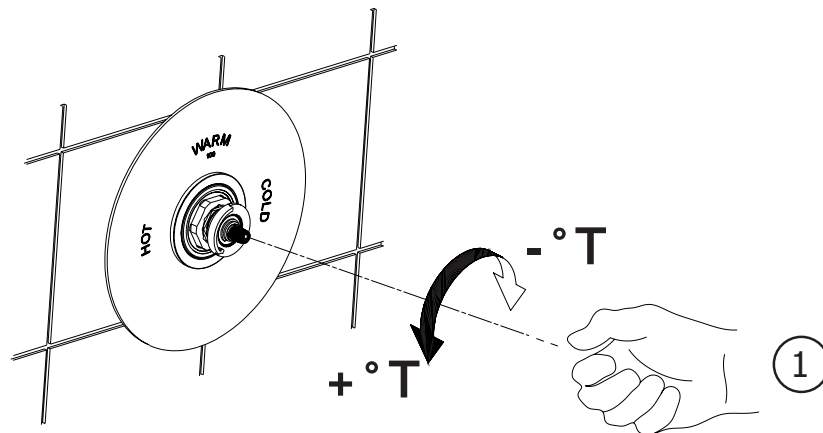
Puesta en Servicio

Esta válvula termostática ha sido probada en fábrica y la temperatura calibrada a 100°F / 38°C. Sin embargo, el cumplimiento de la normativa técnica en vigor recomienda y requiere la puesta en servicio y la calibración in situ. Verifique la temperatura al momento de la instalación de la válvula y ajústela a 100°F / 38°C girando el eje de ajuste de la temperatura del cartucho (consulte la imagen en la página 1). Solo cuando se alcance una temperatura estable de 100°F / 38°C, proceda con el ensamblaje de las piezas de acabado y la finalización de la instalación. Luego, verifique el rendimiento así como el correcto funcionamiento de la maneta de control de temperatura y la eficiencia del dispositivo de botón de parada de seguridad.

INSTALLATION INSTRUCTIONS

Commissioning & Temperature Calibration Mise en Service et Étalonnage de la Température Puesta en Servicio & Regulación de Temperatura

7

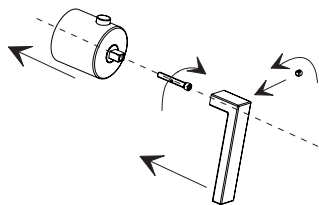
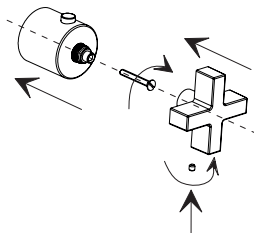
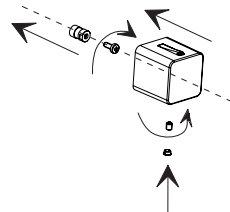
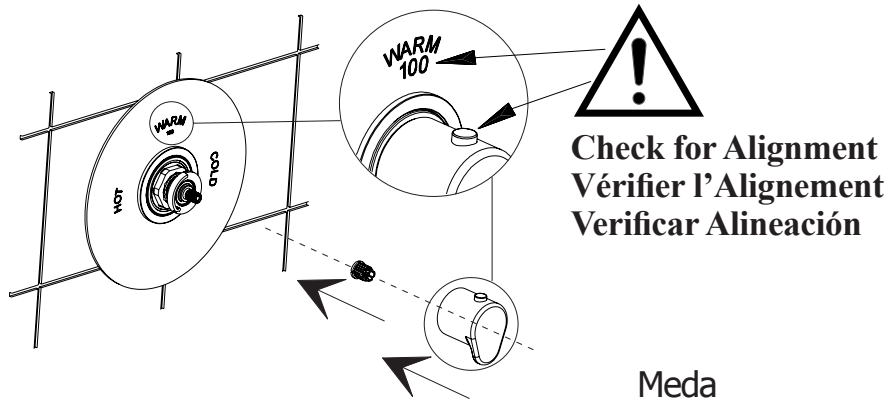


- ② $T^{\circ}\text{F} \cong 100^{\circ}\text{F} \rightarrow \text{OK}$
 $T^{\circ}\text{C} \cong 38^{\circ}\text{C} \rightarrow \text{OK}$

INSTALLATION INSTRUCTIONS

8

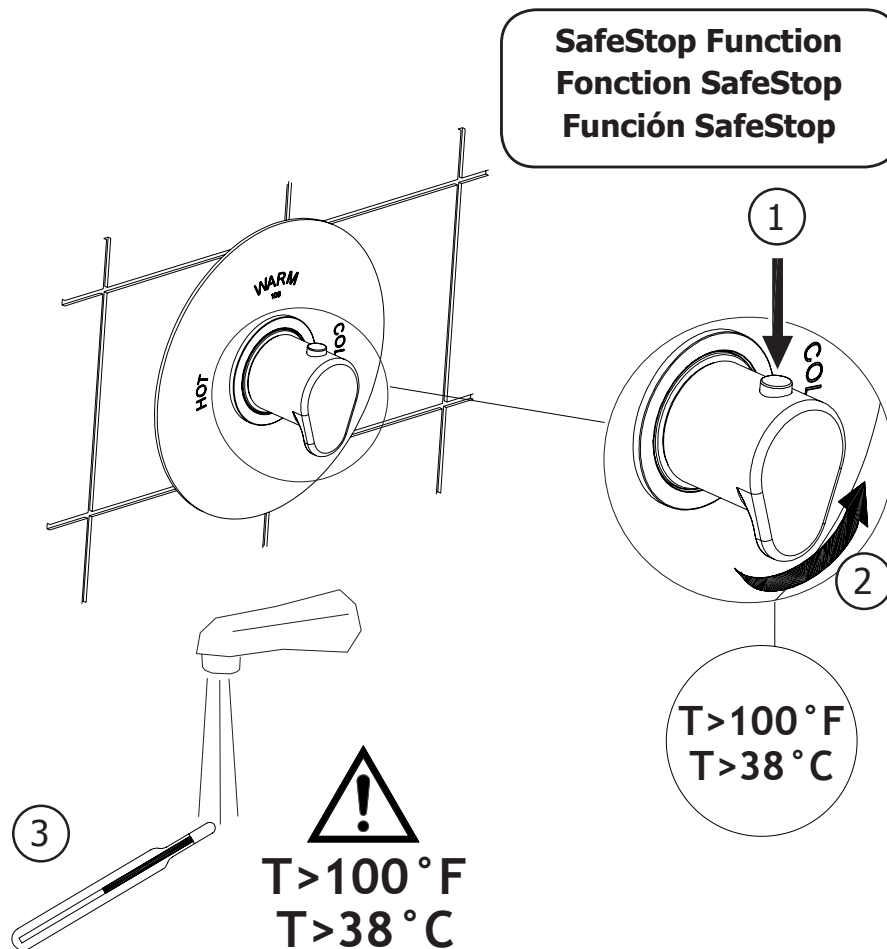
Handle Assembly Montage Poignée Montaje Palanca



INSTALLATION INSTRUCTIONS

SafeStop Function Fonction SafeStop Función SafeStop

9




WARNING

Set and check for maximum outlet temperature to be less than 120 °F - 49 °C.

Régler et vérifier que la température maximale de sortie ne dépasse pas 120 °F - 49 °C.

Regular y comprobar que la temperatura del agua de salida debe ser inferior a 120 °F - 49 °C

INSTALLATION INSTRUCTIONS

10

Maintenance

Thermostatic Cartridge

This thermostatic valve features a HUBER superior thermostatic cartridge (refer to picture on page 1). According to water quality and to possible presence of debris from water supply or pipework, scale build-up may occur or cartridge device may silt up with scale, debris, sand or other foreign particles.

This may result in reduced water flow and altered performance.

Servicing cartridge is easy.

Refer to dedicated section of this trim instruction notice:

please keep it for future reference !

Remove cartridge from valve rough housing and soak it for 12 hours in a 50/50 clear water and kitchen vinegar solution.

Then rinse, grease o-rings and refit into housing.

Check for performance and temperature calibrate at 100°F / 38°C.

Cartridge Filters

Stainless steel filters are fitted on thermostatic cartridge (refer to picture on page 1).

According to water quality and to possible presence of debris from water supply or pipework, filters may get obstructed - resulting in reduced water flow and altered performance.

Cleaning filters is easy.

Refer to dedicated section of this trim instruction notice:

please keep it for future reference !

Check Valves

NEOPERL superior check valves are fitted on thermostatic valve to prevent cross-flow and backflow (refer to picture on page 1).

Debris or foreign particles may prevent check valve device from properly working, resulting in altered performance or cross-flow.

Cleaning and replacing check valves is easy.

Refer to dedicated section of this trim instruction notice:

please keep it for future reference !

Spare Parts

In case you need any valve spare parts, please refer to spare parts identification on pages 21/22/23/24.

INSTALLATION INSTRUCTIONS

Entretien

11

Cartouche Thermostatique

Ce mitigeur thermostatique est équipé d'une cartouche thermostatique HUBER de haute qualité (voir schéma page 1).

Selon la qualité de l'eau et la présence possible de débris provenant de l'eau d'alimentation ou des tuyauteries, la cartouche thermostatique peut s'entartrer suite à l'accumulation de tartre, de sable, de débris ou de particules étrangères.

Cela peut provoquer une réduction du débit d'eau et/ou une altération de la performance de réglage. L'entretien de la cartouche est facile.

Reportez-vous à la partie dédiée de cette notice d'installation: veuillez la conserver pour toute référence future !

Retirez la cartouche de son logement dans le corps encastré et laissez-la tremper pendant 12 heures dans une solution 50/50 d'eau propre et de vinaigre de cuisine.

Ensuite, rincez-la abondamment, graissez les joints toriques et remontez-la dans son logement. Vérifiez la performance de réglage et étalonnez-la en température à 100°F / 38°C.

Filtres de la Cartouche

La cartouche thermostatique est équipée de filtres en acier inoxydable (voir schéma page 1).

Selon la qualité de l'eau et la présence possible de débris provenant de l'eau d'alimentation ou des tuyauteries, les filtres peuvent s'obstruer, entraînant une réduction du débit d'eau et/ou une altération de la performance de réglage.

Le nettoyage des filtres est facile.

Reportez-vous à la partie dédiée de cette notice d'installation: veuillez la conserver pour toute référence future !

Clapets Anti-Retour

Ce mitigeur thermostatique est équipé de clapets anti-retour NEOPERL de haute qualité pour empêcher le flux croisé et le retour (voir schéma page 1).

Des débris ou des particules étrangères peuvent empêcher le bon fonctionnement des clapets anti-retour, entraînant une altération de la performance ou un croisement de flux.

Le nettoyage et le remplacement des clapets anti-retour est facile.

Reportez-vous à la partie dédiée de cette notice d'installation: veuillez la conserver pour toute référence future !

Pièces Détachées

Si vous avez besoin de pièces détachées, veuillez vous reporter aux schémas d'identification des pièces détachées aux pages 21/22/23/24.

INSTALLATION INSTRUCTIONS

12

Mantenimiento

Cartucho Termostático

Esta válvula termostática tiene un cartucho termostático superior HUBER (consulte la imagen en la página 1).

Dependiendo de la calidad del agua y la posible presencia de residuos en el suministro de agua o en las tuberías, puede producirse acumulación de arenillas y el dispositivo del cartucho puede bloquearse con arenillas, partículas, piedrecitas u otras partículas extrañas.

Esto puede ocasionar un flujo de agua reducido y un rendimiento alterado.

La manutención del cartucho es fácil.

Consulte la sección dedicada a la manutención en estas instrucciones:

¡guárdelas para futuras necesidades!

Retire el cartucho de la válvula y sumérjalo durante 12 horas en una solución de 50/50 de agua limpia y vinagre de cocina.

Luego enjuague bien, engrase las juntas tóricas y vuelva a colocarlo en el cuerpo empotrado.

Verifique el rendimiento y la temperatura de calibración a 100°F / 38°C.

Filtros del Cartucho

Los filtros de acero inoxidable están instalados en el cartucho termostático (consulte la imagen en la página 1).

Dependiendo de la calidad del agua y la posible presencia de residuos en el suministro de agua o las tuberías, los filtros pueden obstruirse, lo que reduce el flujo de agua y altera el rendimiento.

La limpieza de los filtros es fácil.

Consulte la sección dedicada a la manutención en estas instrucciones:

¡guárdelas para futuras necesidades!

Válvulas Antiretorno

Las válvulas de retención superior de NEOPERL están instaladas en la válvula termostática para evitar el flujo cruzado y el reflujo (consulte la imagen en la página 1).

Los desechos o partículas extrañas pueden impedir que el dispositivo de la válvula antiretorno funcione correctamente, lo que puede dar lugar a un rendimiento alterado o a un flujo cruzado.

La limpieza y sustitución de las válvulas antiretorno es fácil.

Consulte la sección dedicada a la manutención en estas instrucciones:

¡guárdelas para futuras necesidades!

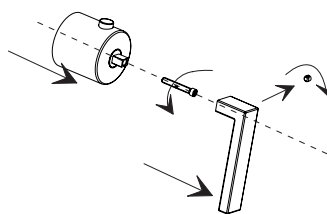
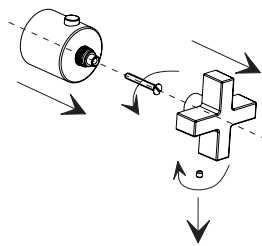
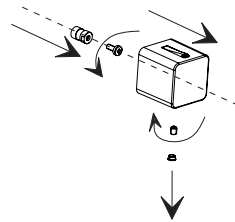
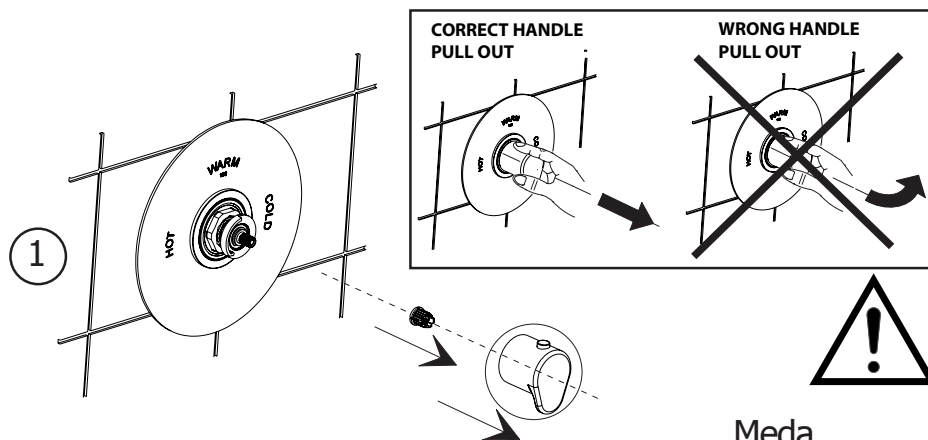
Repuestos

En caso de que necesite alguna pieza de repuesto de la válvula, consulte la identificación de las piezas de repuesto en las páginas 21/22/23/24.

INSTALLATION INSTRUCTIONS

Cartridge & Check Valve Access Accès à la Cartouche et aux Clapets Anti-retour Cartucho & Acceso a las Válvulas Antiretorno

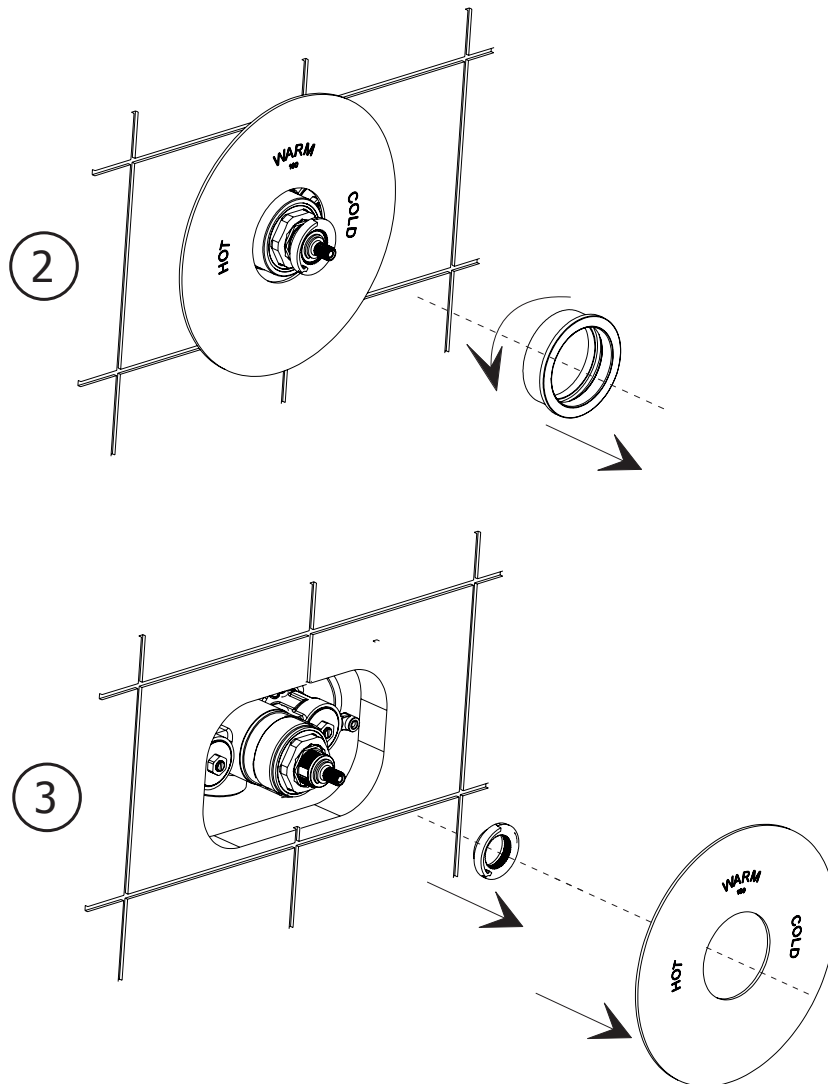
13



INSTALLATION INSTRUCTIONS

14

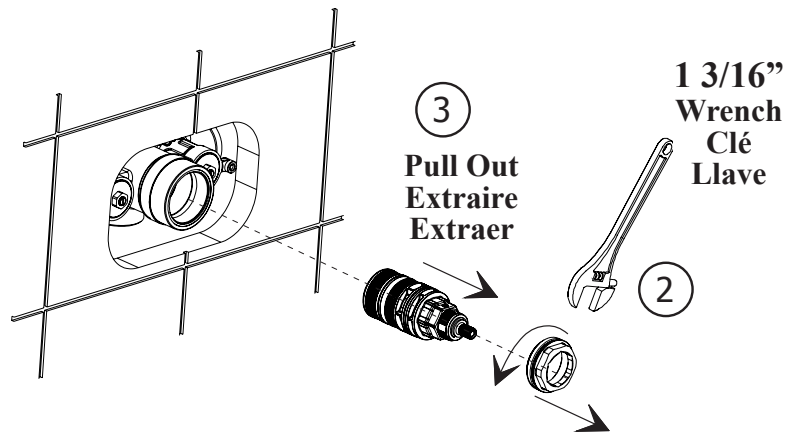
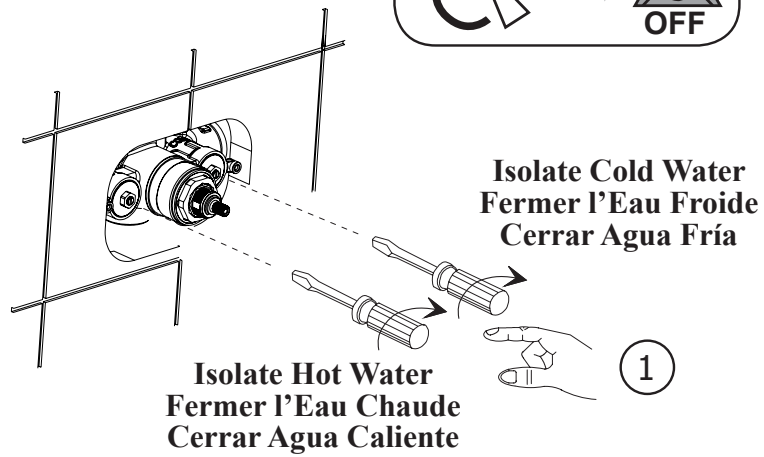
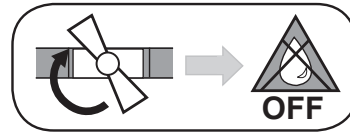
Cartridge & Check Valve Access Accès à la Cartouche et aux Clapets Anti-retour Cartucho & Acceso a las Válvulas Antiretorno



INSTALLATION INSTRUCTIONS

Cartridge Removal & Maintenance Retrait de la Cartouche et Entretien Extracción del Cartucho & Mantenimiento

15

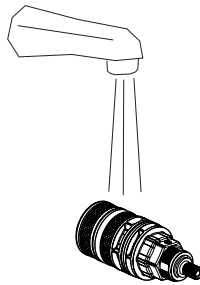


INSTALLATION INSTRUCTIONS

16

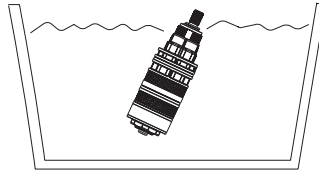
Cartridge Maintenance Entretien de la Cartouche Manutención del Cartucho

1



Rinse
Rincer
Enjuague

2

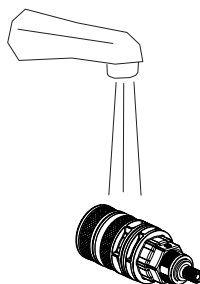


50% Water
50% Kitchen Vinegar
50% Eau
50% Vinaigre de Cuisine
50% Agua
50% Vinagre



Soak
Laisser Tremper
Remojo

3

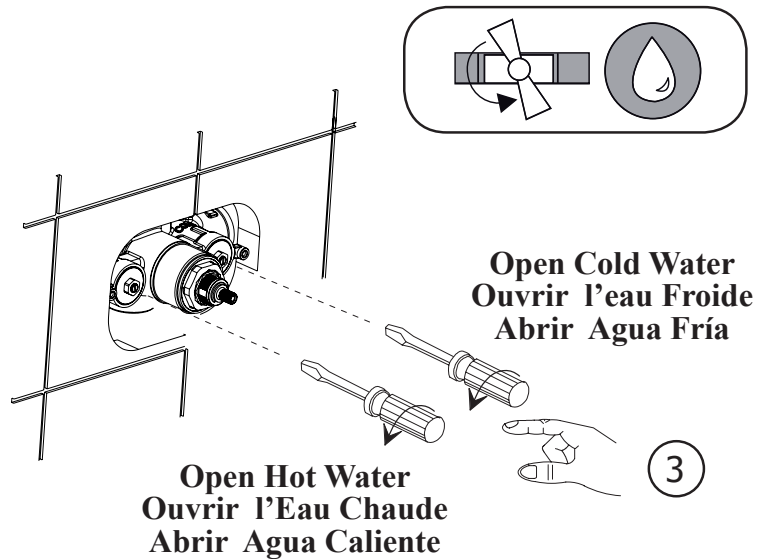
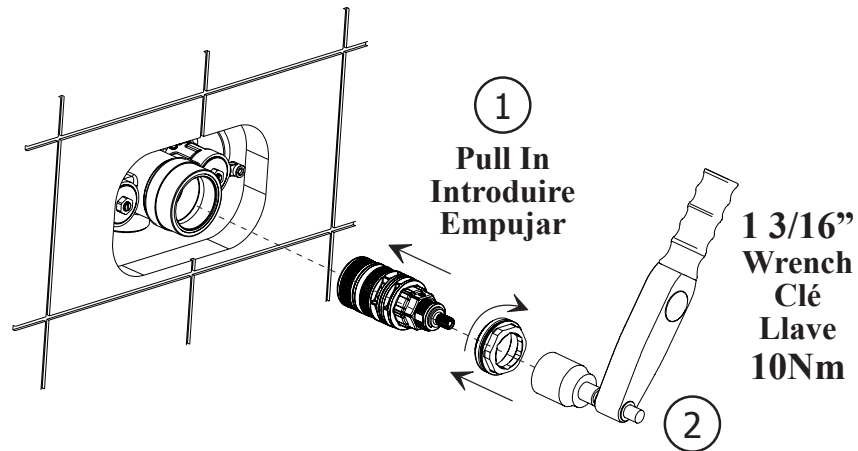


Rinse
Rincer
Enjuague

INSTALLATION INSTRUCTIONS

Cartridge Refit & Assembly Repositionnement et Montage de la Cartouche Reinstalacion y Montaje del Cartucho

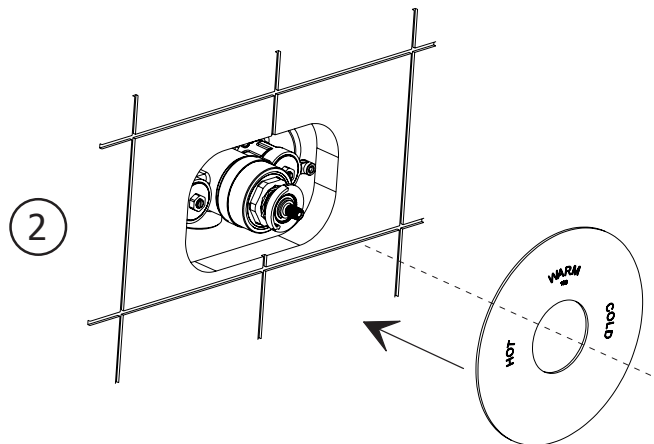
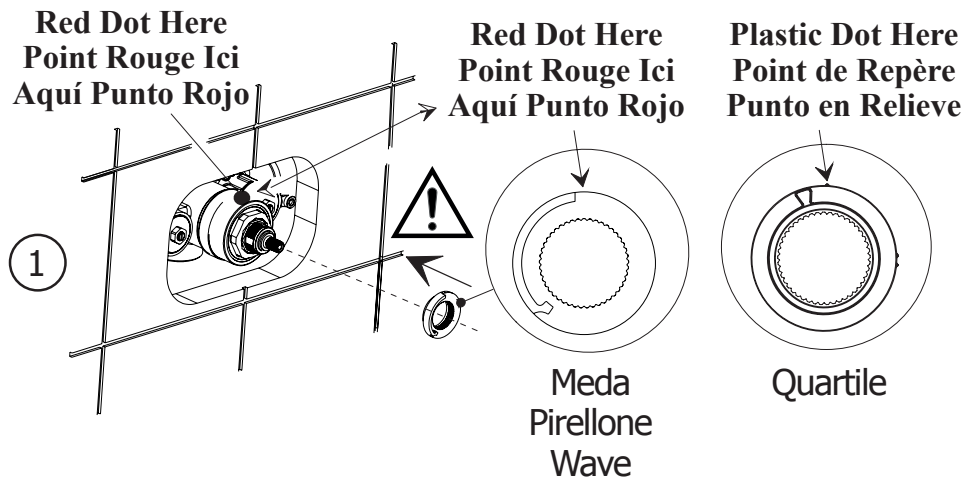
17



INSTALLATION INSTRUCTIONS

18

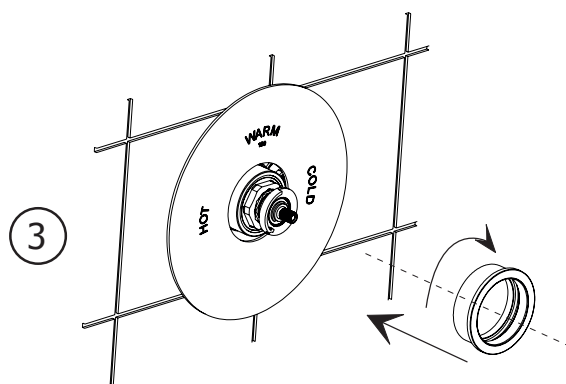
Trim Assembly Montage Partie Décor Montaje Parte Externas



INSTALLATION INSTRUCTIONS

Trim Assembly Montage Partie Décor Montaje Parte Externas

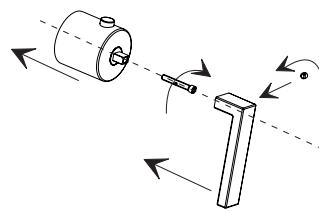
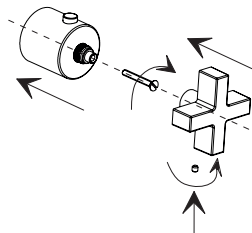
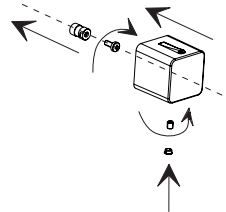
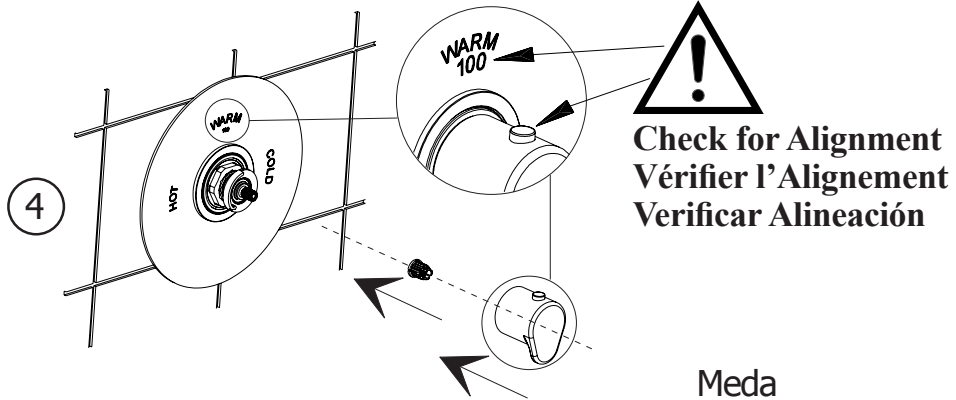
19



INSTALLATION INSTRUCTIONS

20

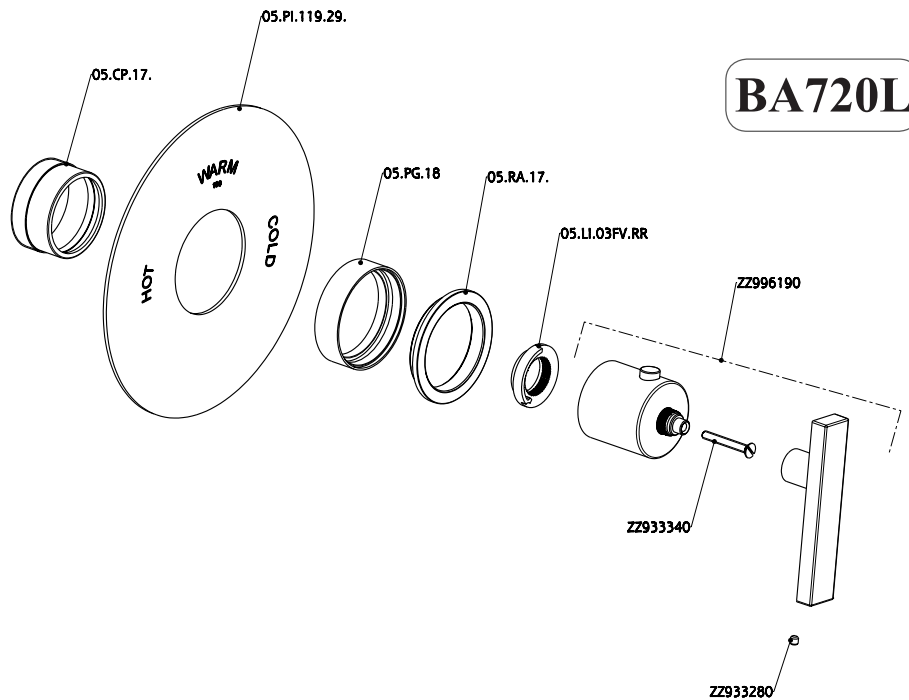
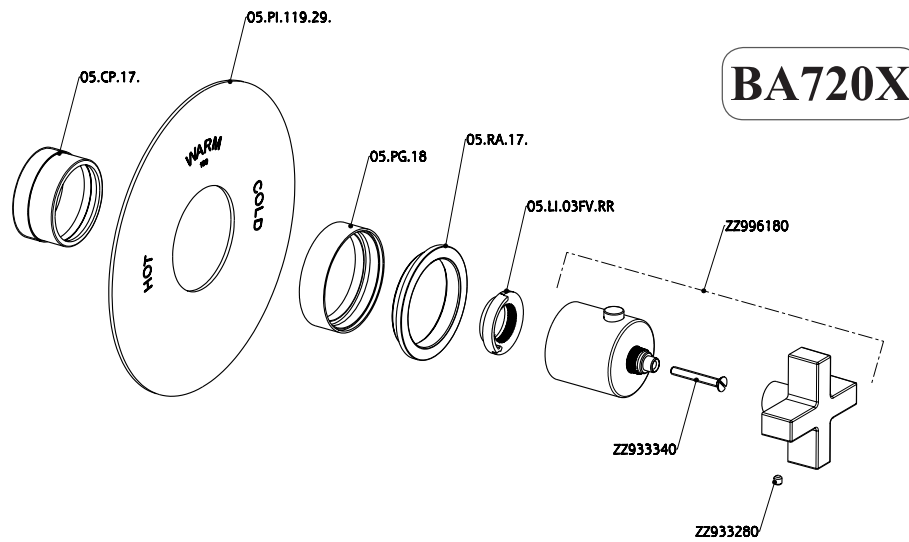
Handle Assembly Montage Poignée Montaje Palanca



INSTALLATION INSTRUCTIONS

Spare Parts Pièces Détachées Repuestos

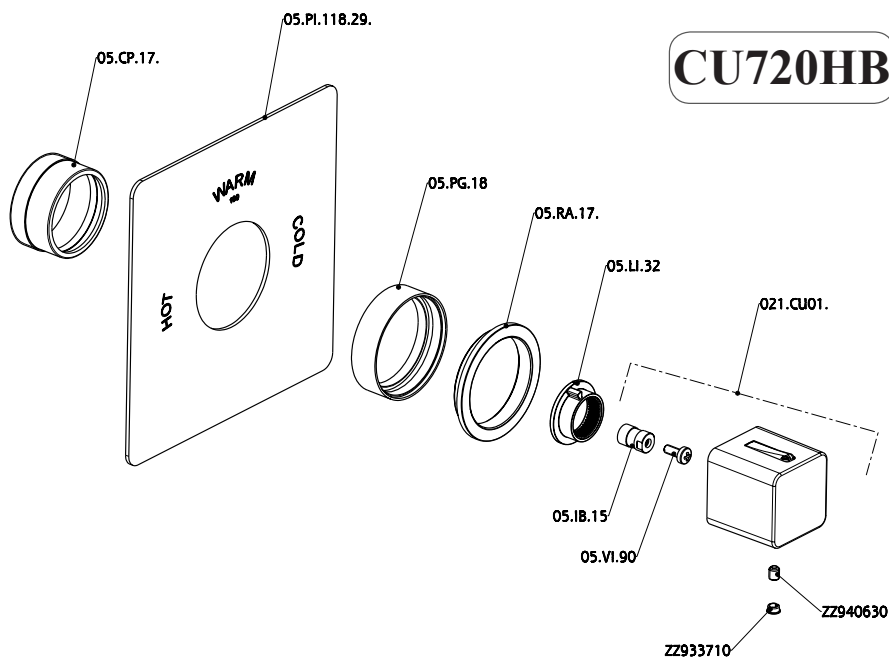
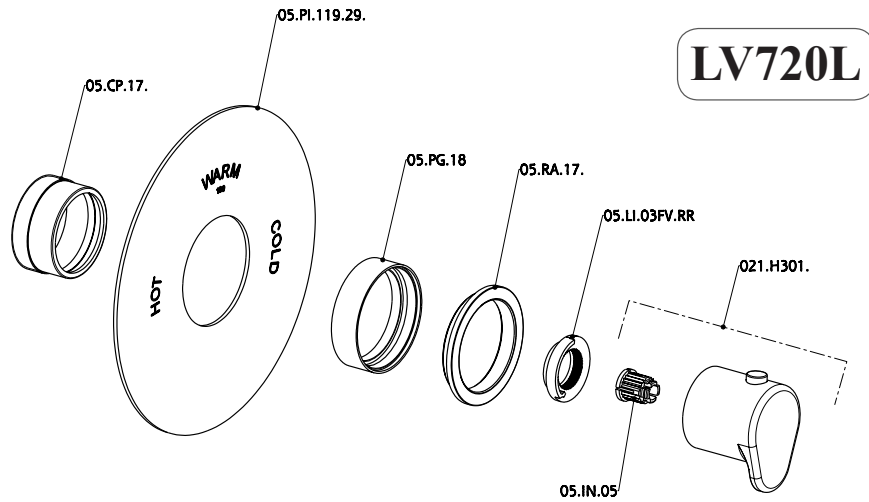
21



INSTALLATION INSTRUCTIONS

22

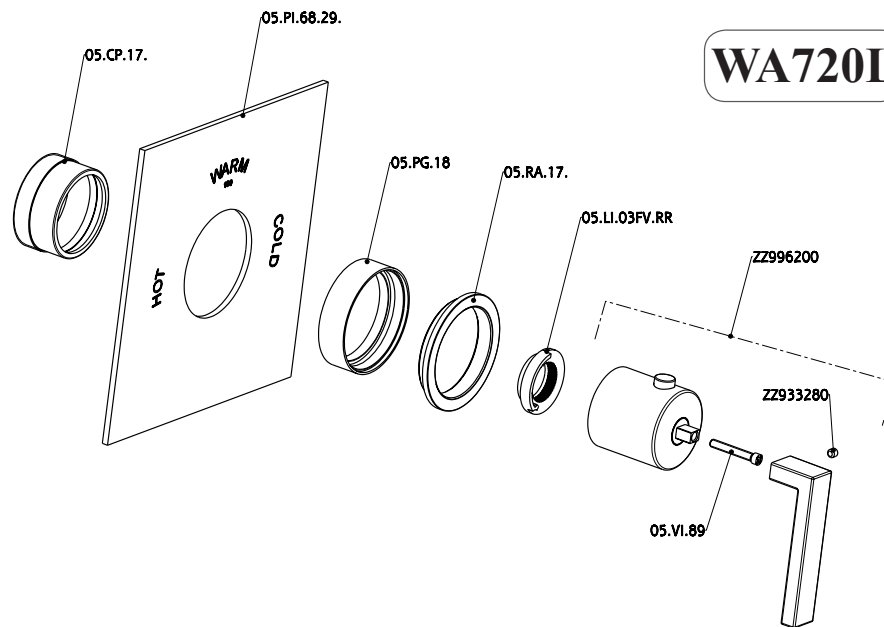
Spare Parts Pièces Détachées Repuestos



INSTALLATION INSTRUCTIONS

Spare Parts Pièces Détachées Repuestos

23

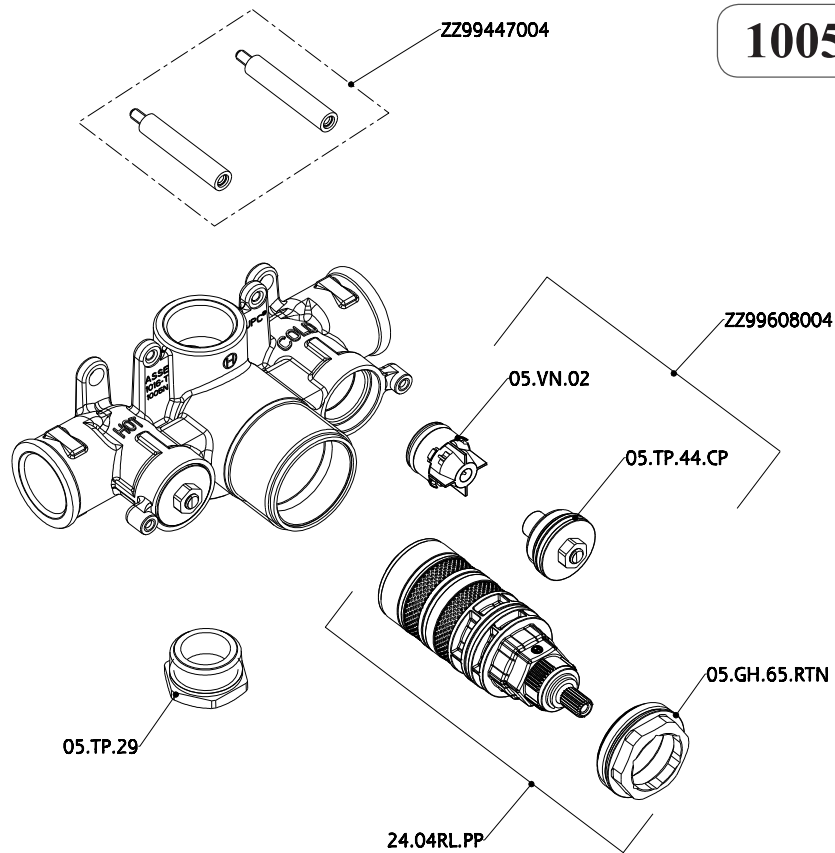


INSTALLATION INSTRUCTIONS

24

Spare Parts Pièces Détachées Repuestos

1005N



ROHL

Authentic Luxury for Kitchen and Bath®

www.rohlhome.com

INSTALLATION INSTRUCTIONS

ROHL

Authentic Luxury for Kitchen and Bath™

ROHL

Authentic Luxury for Kitchen and Bath®

www.rohlhome.com

INSTALLATION INSTRUCTIONS

Please contact the local ROHL retailer or showroom where you purchased this product for all warranty related claims.

Pour toutes réclamations liées à la garantie, veuillez vous adresser au revendeur local ROHL ou au showroom où vous avez acheté ce produit.

Comuníquese con el distribuidor o la sala de exposición local de ROHL donde adquirió este producto, para todas las reclamaciones relacionadas con la garantía.

Cod. 0101241000 Ed. 02.18

ROHL

Authentic Luxury for Kitchen and Bath™

ROHL LLC

3 PARKER

IRVINE, CA 92618

TEL: 800.777.9762

FAX: 714.557.8635

www.rohlhome.com

WARNING: Please leave these instructions with the user. Do not discard them.

ATTENTION: Remettre ces instructions à l'utilisateur et les conserver.

ATENCION: Entregar estas instrucciones al usuario y conservarlas.