

#### TOOLS NEEDED



#### INSTRUCTIONS

1. Position the supplied Jig opposite the hinges in a corner of the cabinet. Be sure the flange of the Jig is pressed against the flange of the cabinet as shown in Figure 1.

**NOTE:** On 30" and 40" cabinets, the Push-to-Open mechanism may be placed at either the upper or lower corner, however on 70" Full Length cabinets, the Push-to-Open mechanism must be installed in the upper corner of the lower cabinet.

1a. Using the supplied #31 (0.120") Drill Bit, drill three holes into the side of the cabinet using the Jig holes shown in Figure 1.

2. Remove the Jig and position the Push-to-Open Base Plate so all three screw holes on the plate line up with the drilled holes as shown in Figure 2. Use the supplied screws and a #2 Phillips Bit to install the three screws.

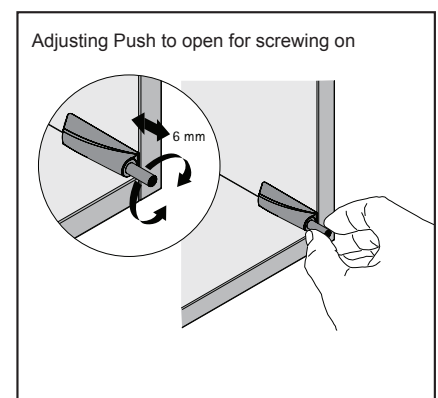
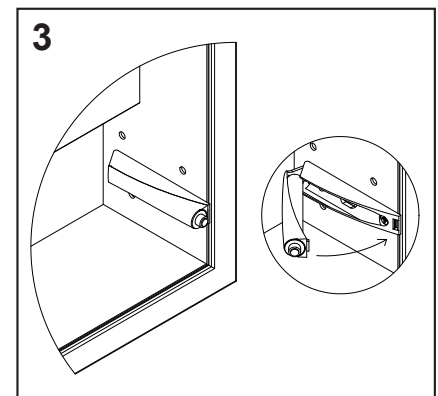
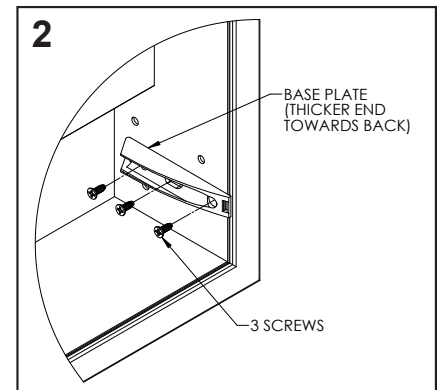
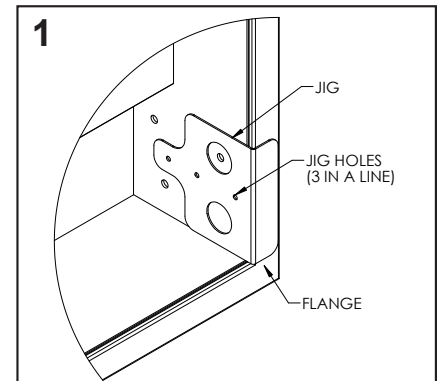
3. Clip the Push-to-Open mechanism onto the baseplate starting with the back, then pressing in the front till an audible click is heard or unit is secured, as shown in Figure 3.

4. Adjust the bumper on the Cylinder so the door closes properly by turning the bumper clockwise or counterclockwise.

#### LIMITED WARRANTY ONE YEAR TERM

Robern warrants to the original purchaser that, it will, at its election repair, replace or make appropriate adjustment to products made by this company shown to have significant defects in material or workmanship which are reported to Robern in writing within one (1) year from the date of delivery. Robern is not responsible for installation costs. The warranty is void in the event the product is damaged in transit, or if damage or failure is caused by abuse, misuse, abnormal usage, faulty installation, damage in an accident, improper maintenance, or any repairs other than those authorized by Robern. At the expiration of the one year warranty period, Robern shall be under no further obligation under any warranty, expressed or implied, including the implied warranty of merchantability. Robern shall not be liable for any consequential damages arising out of or in connection with the use or performance of its products. Some states do not allow limitations on how long an implied warranty lasts or do not allow the exclusion or limitation of incidental or consequential damages, so the above limitation or exclusion may not apply to you. Any liability against Robern under any implied warranty, including the warranty of merchantability, is expressly limited to the terms of this warranty. Permission to return any merchandise under this warranty must be authorized by Robern and returned prepaid by the purchaser. Claims under this warranty should be sent directly to your dealer.

©2021 by Robern, Inc. All rights reserved.



### OUTILS REQUIS



### INSTRUCTIONS

1. Placez le dispositif fourni en face des charnières dans un coin de l'armoire. Assurez-vous que le rebord du support est placé contre celui de l'armoire, comme indiqué à la Figure 1.

**REMARQUE :** Sur les armoires de 30" et 40", le mécanisme Push-to-Open peut être installé au niveau du coin supérieur ou inférieur, mais sur les armoires de 70" de longueur totale, le mécanisme Push-to-Open doit être installé au niveau du coin supérieur de l'armoire inférieure.

1a. Avec la mèche #31 (0,120") fournie, percez trois trous sur le côté de l'armoire en respectant les trous du support illustrés à la Figure 1.

2. Retirez le support et positionnez la plaque de base Push-to-Open de manière à ce que les trois trous de vis de la plaque soient alignés avec les orifices percés, comme illustré à la Figure 2. Utilisez les vis fournies et une mèche Phillips #2 pour poser les trois vis.

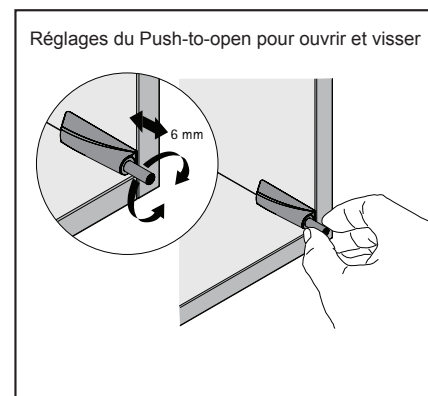
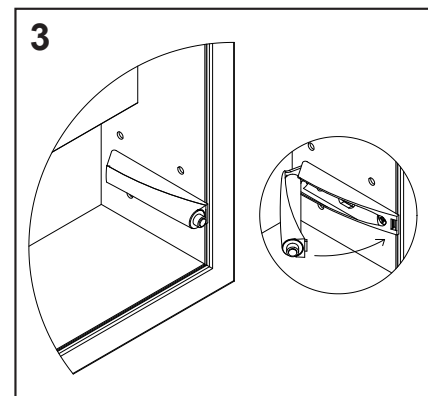
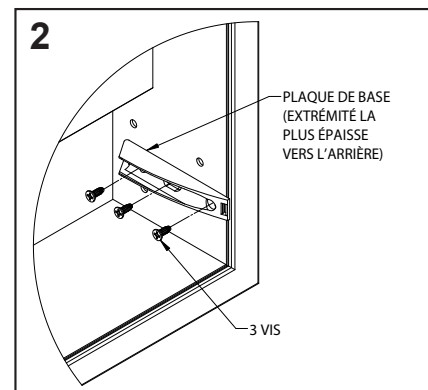
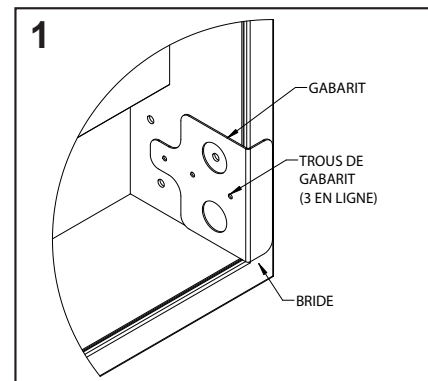
3. Clipsez le mécanisme Push-to-Open sur la plaque de base en partant de l'arrière, puis en appuyant sur l'avant jusqu'à ce qu'un clic se fasse entendre ou que l'unité soit fixée, comme le montre la figure 3.

4. Ajustez le butoir du cylindre pour que la porte puisse se fermer correctement en tournant le butoir dans le sens des aiguilles d'une montre ou dans le sens inverse.

### GARANTIE LIMITÉE D'UN AN

Robern garantit à l'acheteur d'origine que, à sa discrétion, il pourra réparer, remplacer ou faire les ajustements appropriés aux produits fabriqués par cette société pour lesquels il est prouvé qu'il y a des défauts significatifs dans le matériel ou la fabrication qui sont signalés à Robern par écrit dans un délai d'un (1) an à partir de la date de livraison. Robern n'est pas responsable des frais d'installation. La garantie est nulle si le produit est endommagé pendant le transport, ou si les dommages ou la défaillance sont causés par un mauvais usage, une installation défectueuse, un accident, un mauvais entretien ou toute réparation effectuée sans l'autorisation de Robern. À l'expiration de la période de garantie d'un an, Robern se dégage de toute autre obligation au titre de toute garantie, expresse ou implicite, notamment la garantie implicite de qualité marchande. Robern ne peut être tenu responsable des dommages consécutifs résultant de l'utilisation ou de la performance de ses produits. Certains États n'autorisent pas la limitation de la durée d'une garantie implicite ou n'autorisent pas l'exclusion ou la limitation des dommages accessoires ou consécutifs, si bien que la limitation ou l'exclusion ci-dessus peut ne pas s'appliquer à vous. Toute responsabilité à l'encontre de Robern en vertu d'une garantie implicite, notamment la garantie de qualité marchande, est expressément limitée aux termes de cette garantie. L'autorisation de retourner toute marchandise dans le cadre de cette garantie doit être consentie par Robern et retournée préalablement réglée par l'acheteur. Les réclamations au titre de la présente garantie doivent être adressées directement à votre revendeur.

©2021 par Robern, Inc. Tous droits réservés.



#### HERRAMIENTAS NECESARIAS



#### INSTRUCCIONES

1. Coloque la plantilla que viene incluida frente a las bisagras en una esquina del armario. Compruebe que la brida de la plantilla esté presionada contra la brida del armario como se puede ver en la ilustración 1.

**NOTA:** En armarios de 30" y 40", el mecanismo Empujar para abrir se puede colocar en la esquina superior o inferior, sin embargo, en los armarios de extensión completa de 70", se debe instalar el mecanismo Empujar para abrir en la esquina superior del armario inferior.

1a. Con la broca n.º 31 (0,120") que viene incluida, taladre tres orificios en el lado del armario utilizando los orificios de la plantilla como se puede ver en la ilustración 1.

2. Retire la plantilla y coloque la placa base del mecanismo Empujar para abrir de modo que los tres orificios para tornillos de la placa estén alineados con los orificios taladrados, como se puede ver en la ilustración 2. Utilice los tornillos que vienen incluidos y una broca Phillips n.º 2 para instalar los tres tornillos.

3. Enganche el mecanismo Empujar para abrir en la placa base comenzando por la parte posterior, después presione hacia adentro hasta que se escuche un clic o la unidad quede fijada, como se puede ver en la ilustración 3.

4. Ajuste el paragolpes en el cilindro para que la puerta se cierre correctamente girando el paragolpes hacia la derecha o hacia la izquierda.

#### GARANTÍA LIMITADA DE UN AÑO

Robern garantiza al comprador original que, si así lo desea, reparará, reemplazará o realizará los ajustes correspondientes a los productos fabricados por esta empresa que tengan algún defecto importante en material o mano de obra, del cual se ha informado a Robern por escrito en un plazo de un (1) año a partir de la fecha de entrega. Robern no se responsabiliza de los costes derivados del montaje. La garantía quedará anulada en caso de que el producto resulte dañado durante su transporte o por daños o fallos debido a usos abusivos, indebidos, anómalos, montaje equivocado, daños derivados de accidentes, mantenimientos incorrectos o cuando se hayan hecho reparaciones que no hayan sido autorizadas por Robern. Una vez haya finalizado el plazo de garantía de un año, Robern no estará obligada a cumplir con ningún tipo de garantía, tanto explícita como implícita, incluyendo la garantía implícita de comercialización. Robern no se encargará de ningún daño consecuente que surja de o relacionado con el uso o rendimiento de sus productos. Algunos países no permiten que se establezcan límites con respecto a la duración de la garantía implícita ni tampoco permiten la exclusión o limitación de daños accidentales o consecuenciales, por lo que puede que la limitación o exclusión establecida anteriormente no se aplique a su situación. Cualquier responsabilidad contra Robern bajo cualquier garantía implícita, incluida la garantía de comerciabilidad, está expresamente limitada a los términos de esta garantía. Robern deberá autorizar previamente toda devolución de cualquier mercancía en base a la presente garantía, cuyos costes de envío de retorno correrán por cuenta del comprador. Toda reclamación relacionada con esta garantía se deberá enviar directamente a su distribuidor.

©2021 por Robern, Inc. Todos los derechos reservados.

