

## Installation Instructions / Instructions d'installation / Instrucciones de instalación



This instruction sheet contains information on how to install the Electric option in vanity drawers.

**NOTE:** For ease of installing glass drawer fronts, electrical option should be installed before installing drawer front.

Models with electrical options should have a GFI protected outlet located behind the vanity. An optional wall switch can be used. See Vanity Installation Manual for determining outlet location.

Limited Warranty — One Year Term

Cette feuille d'instructions contient des informations sur la façon d'installer l'option électrique dans les tiroirs de la vanité.

**NOTE:** Pour faciliter l'installation de verre façades de tiroirs, option électrique doit être installé avant l'installation de la façade du tiroir.

Modèles avec des options électriques devraient avoir une sortie de GFI protégée située derrière la vanité. Un interrupteur mural optionnel peut être fourni. Voir le manuel d'installation pour déterminer l'emplacement de sortie Vanity.

Garantie limitée - UN AN

Esta hoja de instrucciones contiene información sobre cómo instalar la opción eléctrica en los cajones de la vanidad.

**NOTA:** Para facilitar la instalación de vidrio frentes de los cajones, debería opción eléctrica instalarse antes de instalar frente del cajón.

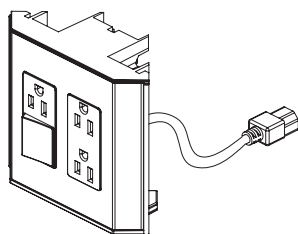
Los modelos con opciones eléctricas debe tener un tomacorriente GFI protegido Ubicado detrás de la vanidad. Un interruptor de pared opcional puede ser proporcionada. Consulte el Manual de instalación de Vanity para determinar la ubicación de salida.

Garantía limitada - un término del año

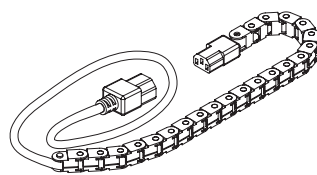
## Content / Contenu / Contenido

pg [1] Installation	pg [1] Installation	pg [1] Instalación
[2] Parts	[2] Pièce	[2] Partes
[3] Select LEFT or RIGHT installation	[3] Sélectionnez l'installation GAUCHE ou DROITE Préparer	[3] Seleccione la instalación IZQUIERDA o DERECHA
<b>[4-13] LEFT installation option</b>	<b>[4-13] Option d'installation GAUCHE</b>	<b>[4-13] Opción de instalación IZQUIERDA</b>
[4-5] Prepare wire management tray	[4-5] Préparer plateau de management de fil	[4-5] Preparar la bandeja de management de alambre
[6-8] Load wire management tray LEFT option	[6-8] Charge wire plateau option de gestion GAUCHE	[6-8] Carga bandeja de alambre opción de gestión IZQUIERDA
[9-12] Loading drawer LEFT option	[9-12] Chargement option GAUCHE tiroir	[9-12] Opción de carga IZQUIERDO cajón
[13] Final assembly LEFT option	[13] Option assemblage final GAUCHE	[13] Opción montaje final a la IZQUIERDO
<b>[14-23] RIGHT installation option</b>	<b>[14-23] Option d'installation DROITE</b>	<b>[14-23] Opción de instalación DERECHO</b>
[14-15] Prepare wire management tray	[14-15] Préparer plateau de management de fil	[14-15] Preparar la bandeja de management de alambre
[16-18] Load wire management tray RIGHT option	[16-18] Charge wire plateau option de gestion DROITE	[16-18] Carga bandeja de alambre opción de gestión DERECHO
[19-22] Loading drawer RIGHT option	[19-22] Chargement option DROITE tiroir	[19-22] Opción de carga DERECHO cajón
[23] Final assembly RIGHT option	[23] Option assemblage final DROITE	[23] Opción montaje final a la DERECHO
[24] Warranty	[24] Garantie	[24] Garantía

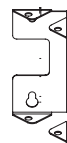
## Parts / Pièce / Partes



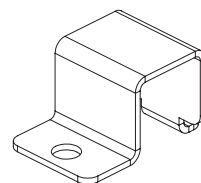
**[225-1082]**  
**Electrical Enclosure**  
 Armoire Électrique  
 Caja Eléctrica



**[225-1083]**  
**Cord Protector Chain**  
 Cordon de protection porte  
 Cordon protector cadena



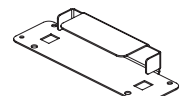
**[210-1063]**  
**Outlet Mounting Bracket**  
 Enceinte support de montage  
 Caja de Montaje



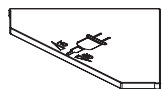
**2 [210-1067]**  
**Protector Chain Clamp**  
 Protecteur chain clamp  
 Protector cadena abrazadera



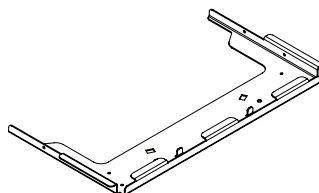
**12 [203-1285]**  
**Screw**  
 Vis  
 Tornillo



**[210-1068]**  
**Connector Bracket**  
 Connexion Support  
 Conector Soporte



**[211-1107]**  
**Enclosure Cap**  
 Enceinte Cap  
 Recinto Cap



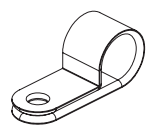
**[210-1149]**  
**Wire Management Tray**  
 Plateau de gestion de fil  
 Gestión de alambre bandeja



**[219-1170]**  
**Wire Wrap**  
 Enroulement de fil  
 Abrigo del alambre



**2 [203-1284]**  
**Enclosure Mounting Screws**  
 Vis de montage enceinte  
 Tornillos de montaje caja



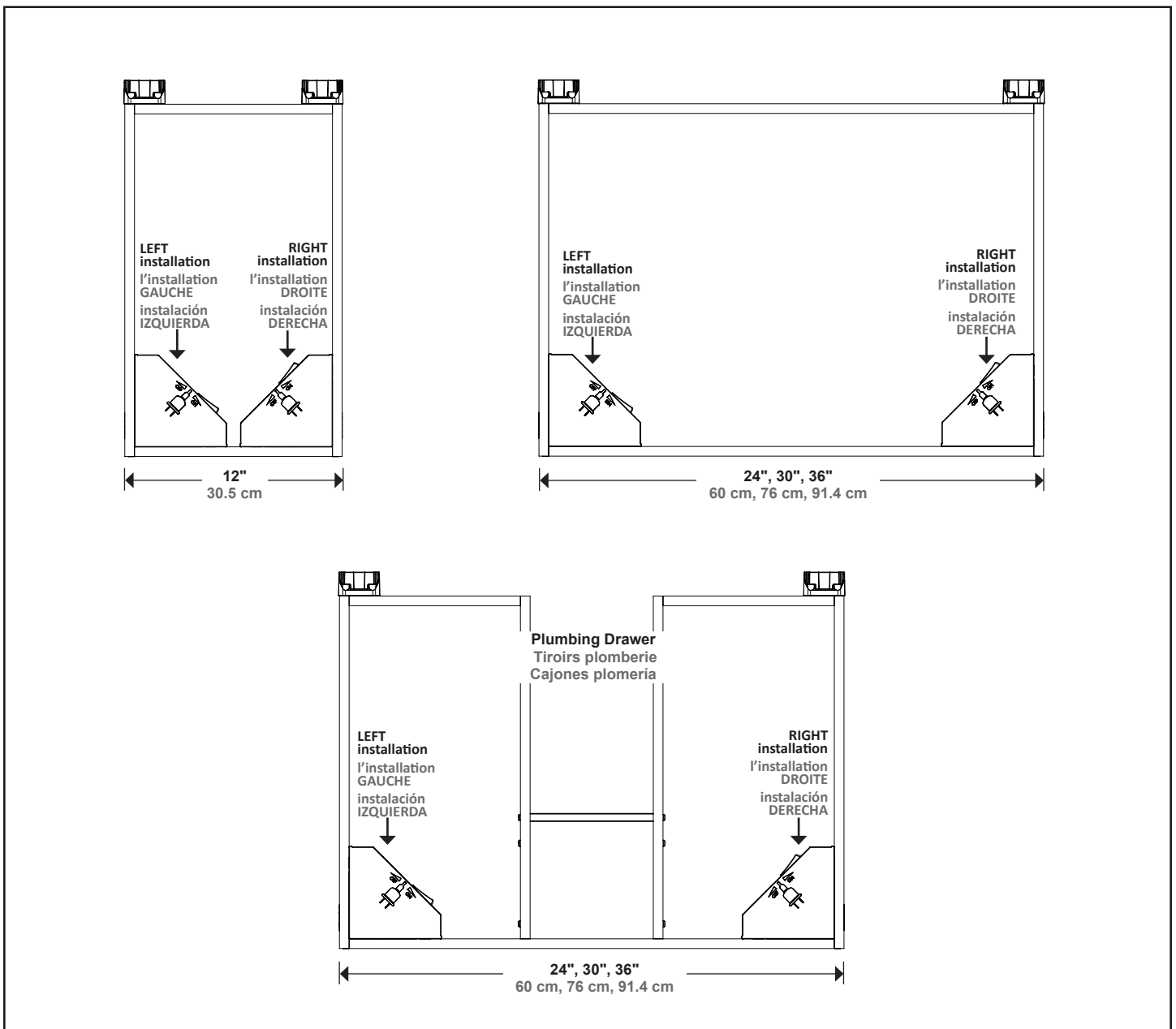
**5 [203-1183]**  
**Cord Clamp**  
 Cordon de serrage  
 Abrazadera de cable

## Select LEFT or RIGHT installation / Sélectionnez l'installation GAUCHE ou DROITE / Seleccione la instalación IZQUIERDA o DERECHA

**NOTE:** You can choose to install the VAElectric18 option on either side of full or plumbing drawers. The images below show both left and right electric installs. Note the side of the vanity drawer you have selected to install the VAElectric18 option and proceed to page 4 for **LEFT installation**, or proceed to page 14 for **RIGHT installation**.

**REMARQUER:** Vous pouvez choisir d'installer l'option VAElectric18 de chaque côté de tiroirs pleins ou de plomberie. Les images ci-dessous montrent à la fois les installations électriques gauche et droit. Notez le côté du tiroir de la vanité que vous avez choisi d'installer l'option VAElectric18 et passez à la page 4 pour l'**installation GAUCHE**, ou de procéder à la page 14 pour l'**installation DROITE**.

**NOTA:** Usted puede optar por instalar la opción VAElectric18 a ambos lados de cajones llenos o plomería. Las imágenes a continuación muestran tanto las instalaciones eléctricas de izquierda y derecha. Tenga en cuenta el lado del cajón de la vanidad que ha seleccionado para instalar la opción VAElectric18 y proceder a la página 4 para la **instalación IZQUIERDA**, o proceder a la página 14 para la **instalación DERECHA**.



## LEFT installation option Option d'installation GAUCHE Opción de instalación IZQUIERDA

### Prepare wire management tray /

### Préparer plateau de management de fil / Preparar la bandeja de management de alambre

**NOTE: Installation for LEFT OPTION only. See page (14) for RIGHT OPTION installation.**

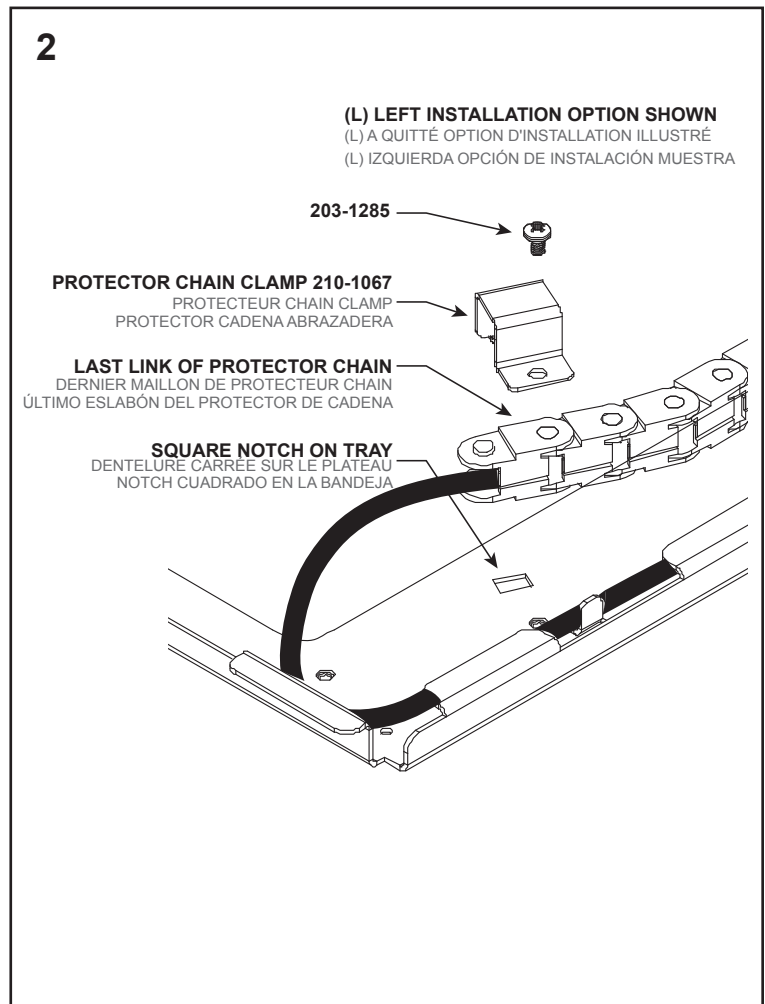
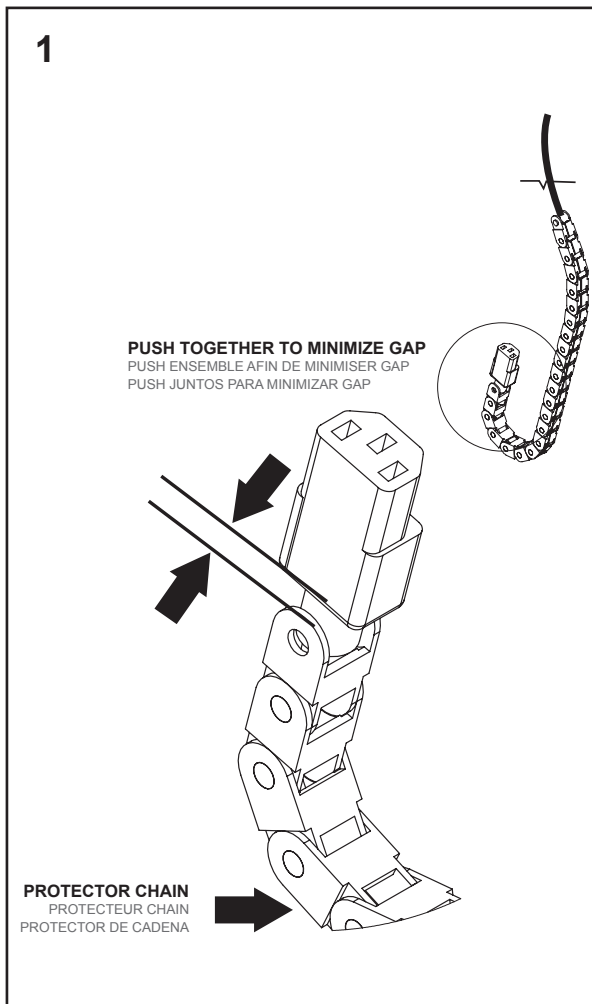
1. Ensure female end of electric cord is fully seated into the protector chain as shown. (fig-1)
2. Place metal clamp over last link of protector chain on the opposite end of the cord. Locate metal clamp notch into square hole of tray and attach with screw as shown. (fig-2)

**REMARQUE: L'installation pour seulement GAUCHE OPTION. Voir la page (14) pour l'option d'installation DROITE.**

1. Assurer extrémité femelle du cordon électrique est bien en place dans le cas de la chaîne comme indiqué. (Fig-1)
2. Placez la pince de métal par rapport au dernier maillon de la chaîne sur e opposite fin de protection du cordon. Localiser métal pince encoche dans le trou carré de plateau attach avec la vis comme indiqué. (Fig-2)

**NOTA: La instalación para la única opción que queda. Consulte la página (14) para la instalación opción correcta.**

1. Asegurar extremo hembra del cable eléctrico esté completamente asentado en la cadena de protector como se muestra. (Fig-1)
2. Coloque la abrazadera de metal sobre el último eslabón de la cadena de protector a final eoposite del cordón es. Localice la abrazadera de metal de primera clase en el orificio cuadrado de la bandeja y attach con el tornillo como se muestra. (Fig-2)



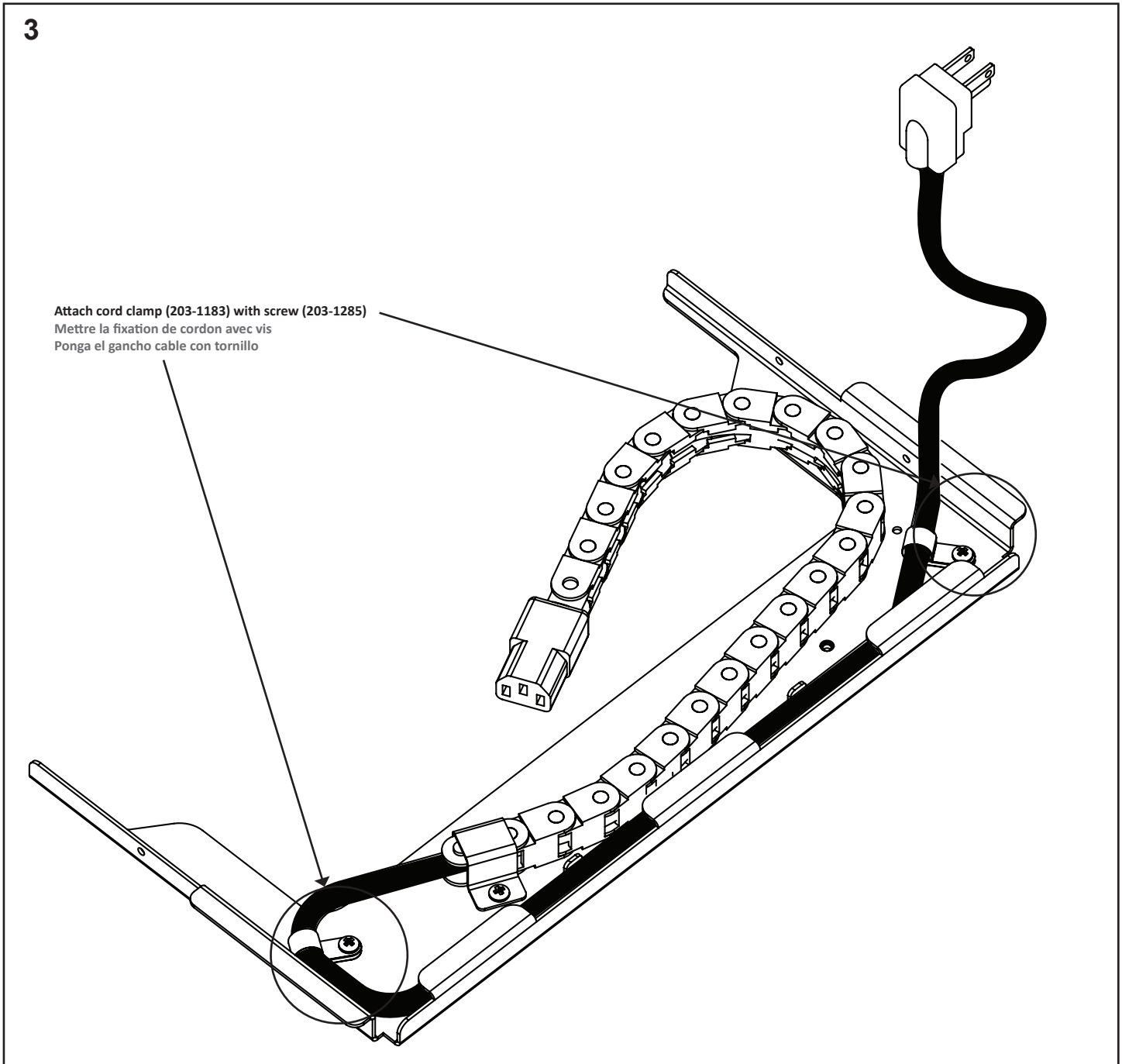
**Prepare wire management tray /**

**Préparer plateau de management de fil / Preparar la bandeja de management de alambre**

3. Weave cord through tabs on wire management tray. Attach cord to tray with plastic cord clamps as shown. (fig-3)

3. Teje corde par onglets management sur le plateau métallique. Fixez le cordon de cordon pinces avec plateau en plastique comme indiqué. (Fig-3)

3. Teje espinal a través de pestañas en la bandeja de management alambre. Conecte el cable a la bandeja con la cuerda de plástico abrazaderas como se muestra. (Fig-3)



## Load wire management tray LEFT option / Charge wire plateau option de gestion GAUCHE / Carga bandeja de alambre opción de gestión IZQUIERDA

4. Load wire management tray into the vanity frame as shown. (fig-4A). Ensure wire management tray seats full against the outside wall of the frame underneath the drawer slide shown in (fig-4B).

5. Install the 2 screws (203-1285) gently against vanity frame, front and rear, to keep wire management tray from sliding as shown. (fig-5)

**NOTE: Do not plug the system into the wall.**

4. Chargez plateau de gestion de fil dans le cadre de la vanité comme indiqué. (Fig-4A). Assurer plateau de gestion de fil sièges complets contre le mur extérieur du cadre sous la glissière de tiroir montré dans la (fig-4B).

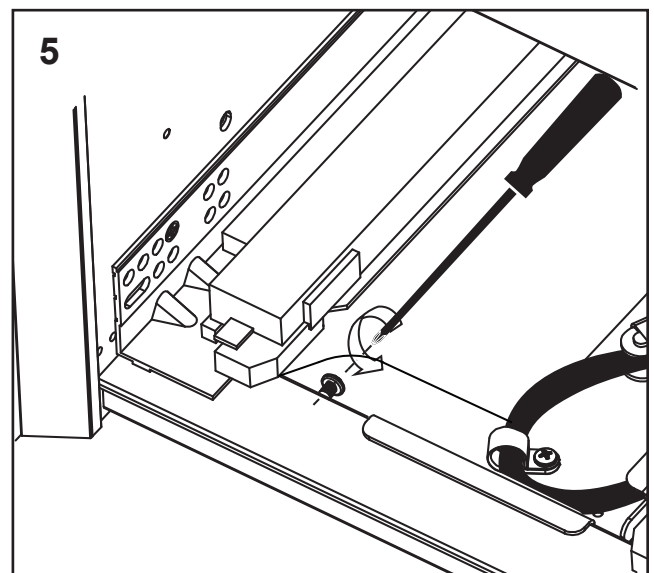
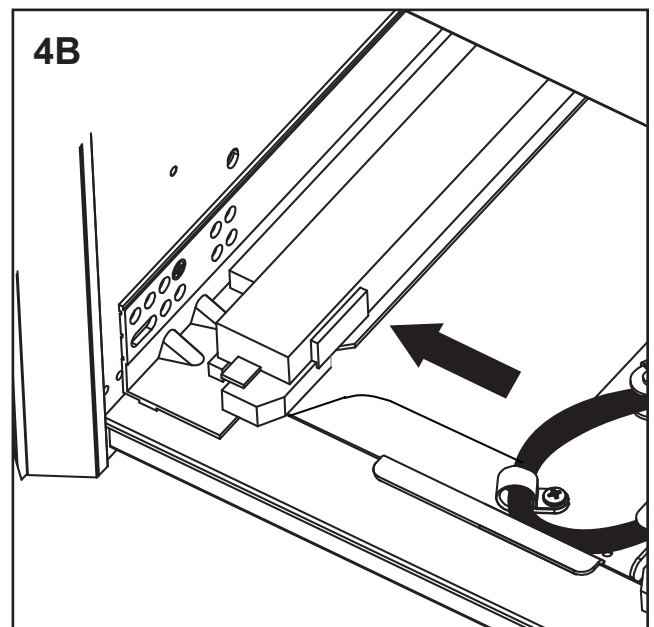
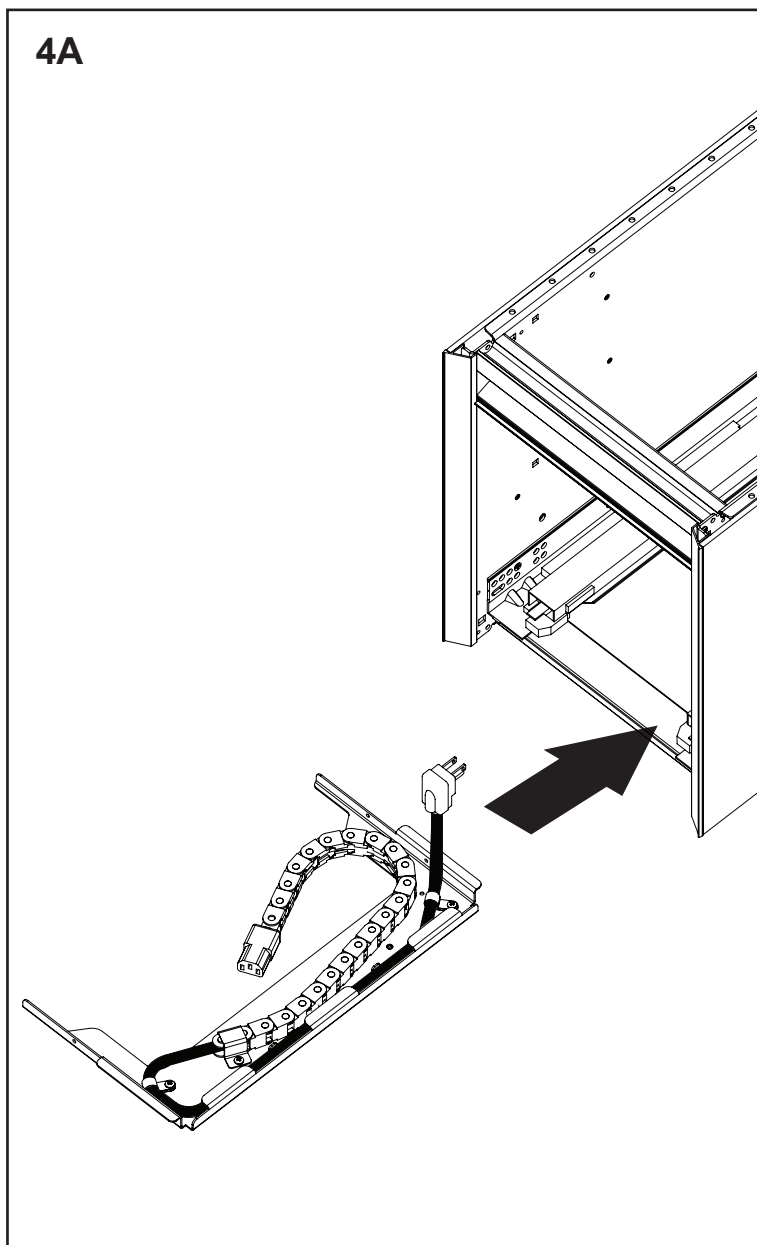
5. Installez les 2 vis (203-1285) en douceur contre le cadre de la vanité, l'avant et l'arrière, pour ne pas glisser fil plateau de management comme indiqué. (Fig-5)

**REMARQUE: Ne branchez pas le système dans le mur.**

4. Cargue la bandeja de organización de cables en el bastidor de la vanidad como se muestra. (Fig-4A). Asegúrese de asientos completos bandeja gestión de cables contra la pared exterior de la estructura por debajo de la diapositiva de cajón que se muestra en la (fig-4B).

5. Instale los 2 tornillos (203-1285) suavemente contra el marco de la vanidad, la parte delantera y trasera, para evitar deslizamiento de la bandeja management alambre como se muestra. (Fig. 5)

**NOTA: No conecte el sistema a la pared.**



## Prepare the drawer LEFT option

## Préparer l'option de tiroir de GAUCHE / Preparar la opción cajón IZQUIERDO

**NOTE:** If front is installed, remove the screw covers over the screws by squeezing gently at "Robern".

6. Remove glass panel drawer front from The drawer and remove drawer from vanity. (fig-6) **NOTE:** These screws will be used in final assembly.

7. With the drawer right side up, (see fig-7), thread electric outlet box wire through the rectangular hole of the drawer box. Wire should go through the left hole for Left Option Installation as shown.

**NOTE:** Si avant est installé, enlever la vis couvre plus les vis en pressant doucement à "Robern".

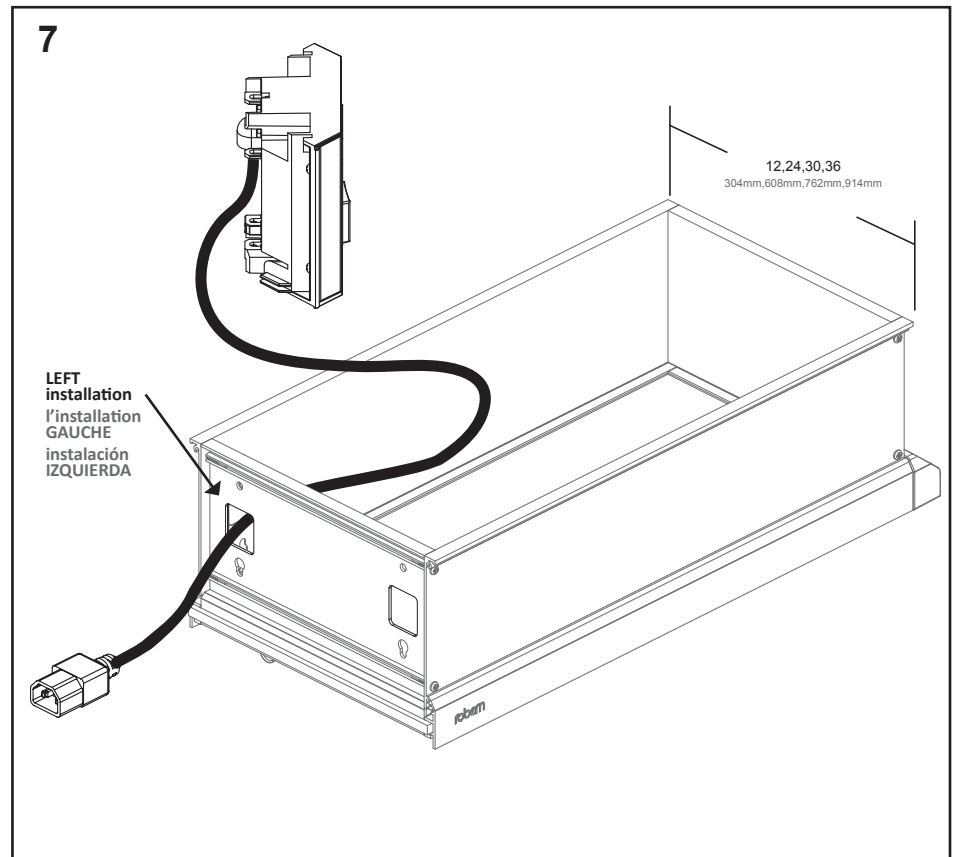
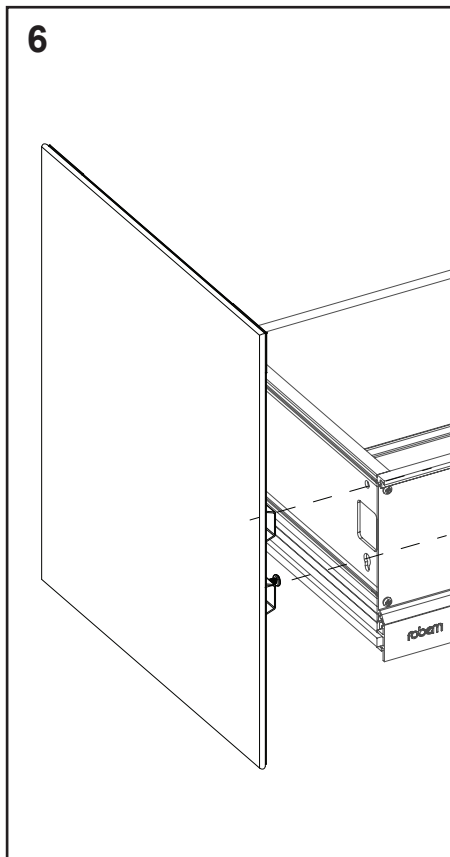
6. Retirez le panneau de verre la façade du tiroir du tiroir et retirer le tiroir de la vanité. (fig-6) **NOTE:** Ces vis seront utilisées dans l'assemblage final.

7. Avec le tiroir côté droit vers le haut (voir fig-7), fil de fil de boîte de sortie électrique à travers le trou de la boîte de tiroir. Fil devez passer par le trou laissé pour gauche Option d'installation comme indiqué.

**NOTA:** Si se ha instalado el frente, retire el tornillo cubre sobre los tornillos apretando suavemente en "Robern".

6. Retire el cajón panel de cristal delantero del cajón V14 y retire el cajón de la vanidad. (Fig-6) **NOTA:** Estos tornillos se utilizan en el montaje final.

7. Con el cajón boca arriba (ver fig-7) Cable de hilos caja de distribución eléctrica a través del orificio de la caja del cajón rectangular. Deberes de alambre pasan por el hueco dejado por la instalación de opción izquierda como se muestra.



## Prepare the drawer LEFT option

## Préparer l'option de tiroir de GAUCHE / Preparar la opción cajón IZQUIERDO

8. Flip the drawer over so it is bottom side up. Put the electric cord into the cord connector bracket as shown. (fig-8)

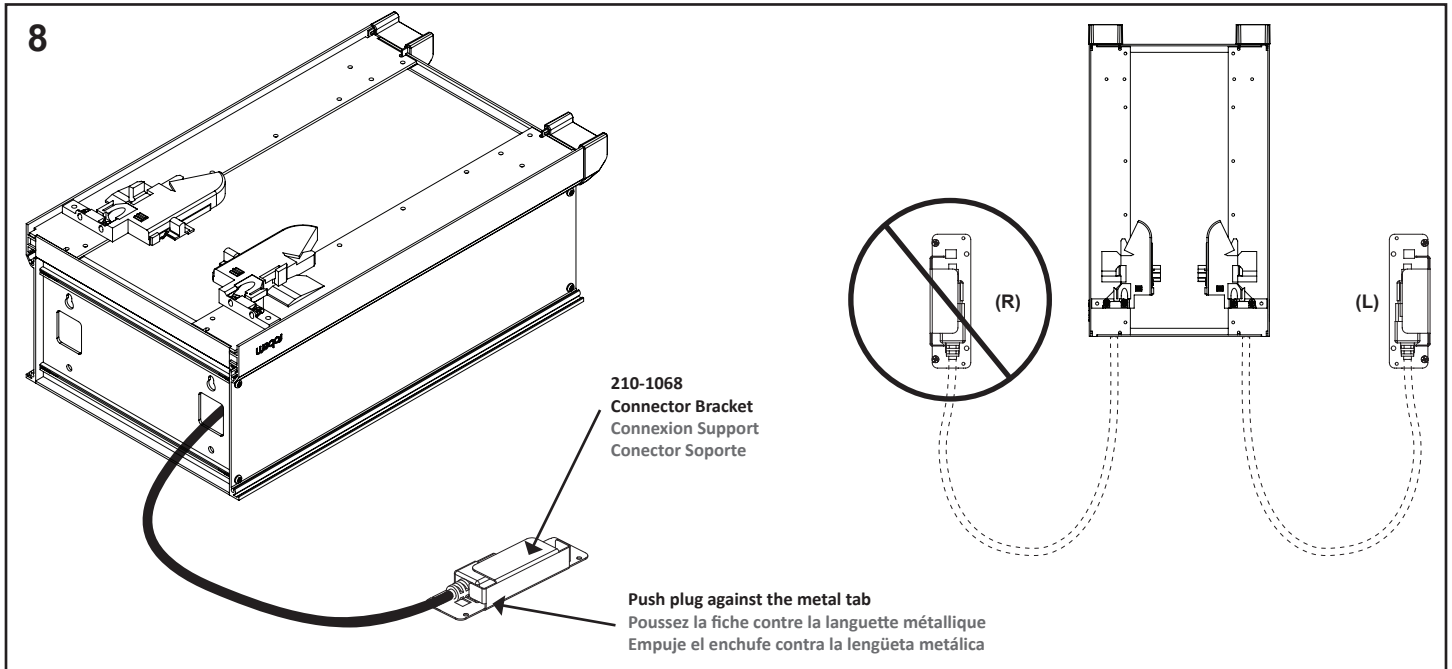
8. Retournez le tiroir sur il est donc bas vers le haut. Placez le cordon électrique dans le support du connecteur de cordon comme indiqué. (Fig-8)

8. Da la vuelta al cajón más de lo que es la parte inferior hacia arriba. Coloque el cable eléctrico en el soporte del conector del cable como se muestra. (Fig-8)

**NOTE the location and orientation of the cord connector bracket.**

**Noter l'emplacement et l'orientation du support du connecteur de cordon.**

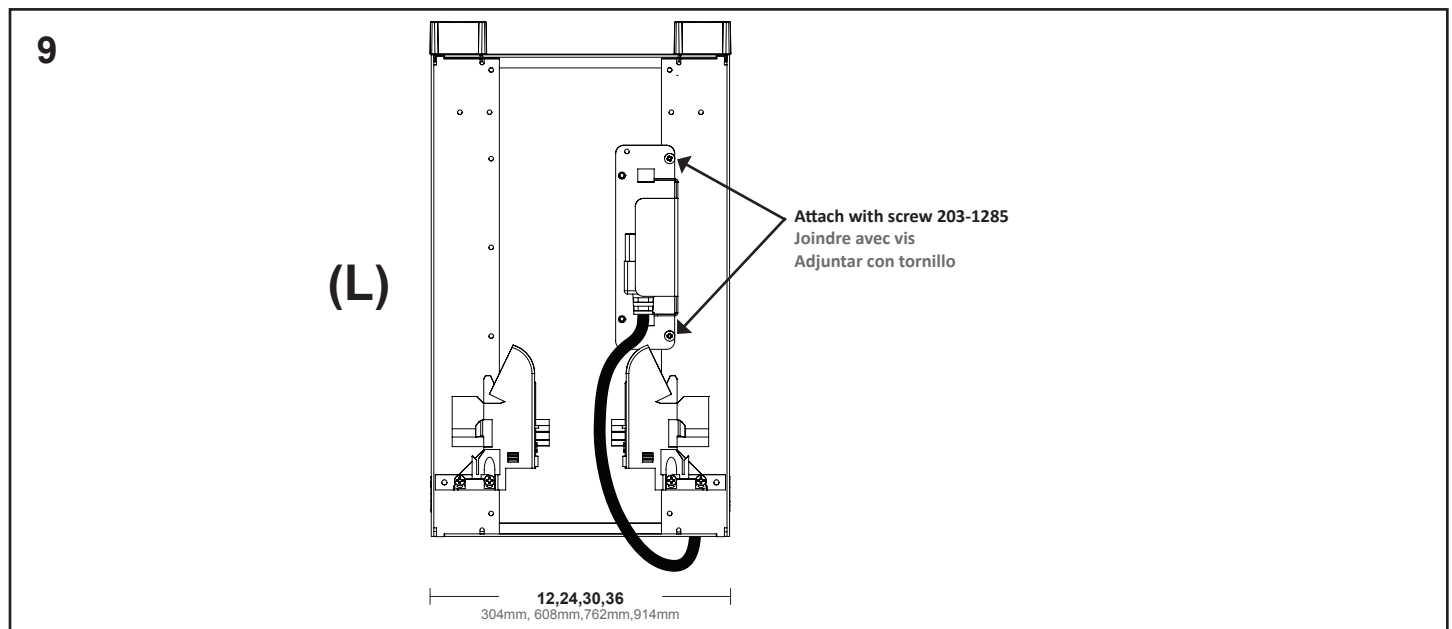
**Tenga en cuenta la ubicación y la orientación del soporte de conector de cable.**



9. Install the cord connector bracket to the bottom side of the vanity with 2x (203-1285) screws provided as shown. (fig-9)

9. Installez le support du connecteur de câble sur le côté bas de la vanité avec 2x (203-1285) vis fournies comme indiqué. (Fig-9)

9. Instale el soporte del conector del cable en el lado inferior de la vanidad con 2x (203 a 1285) Proporcionada tornillos como se muestra. (Fig-9)





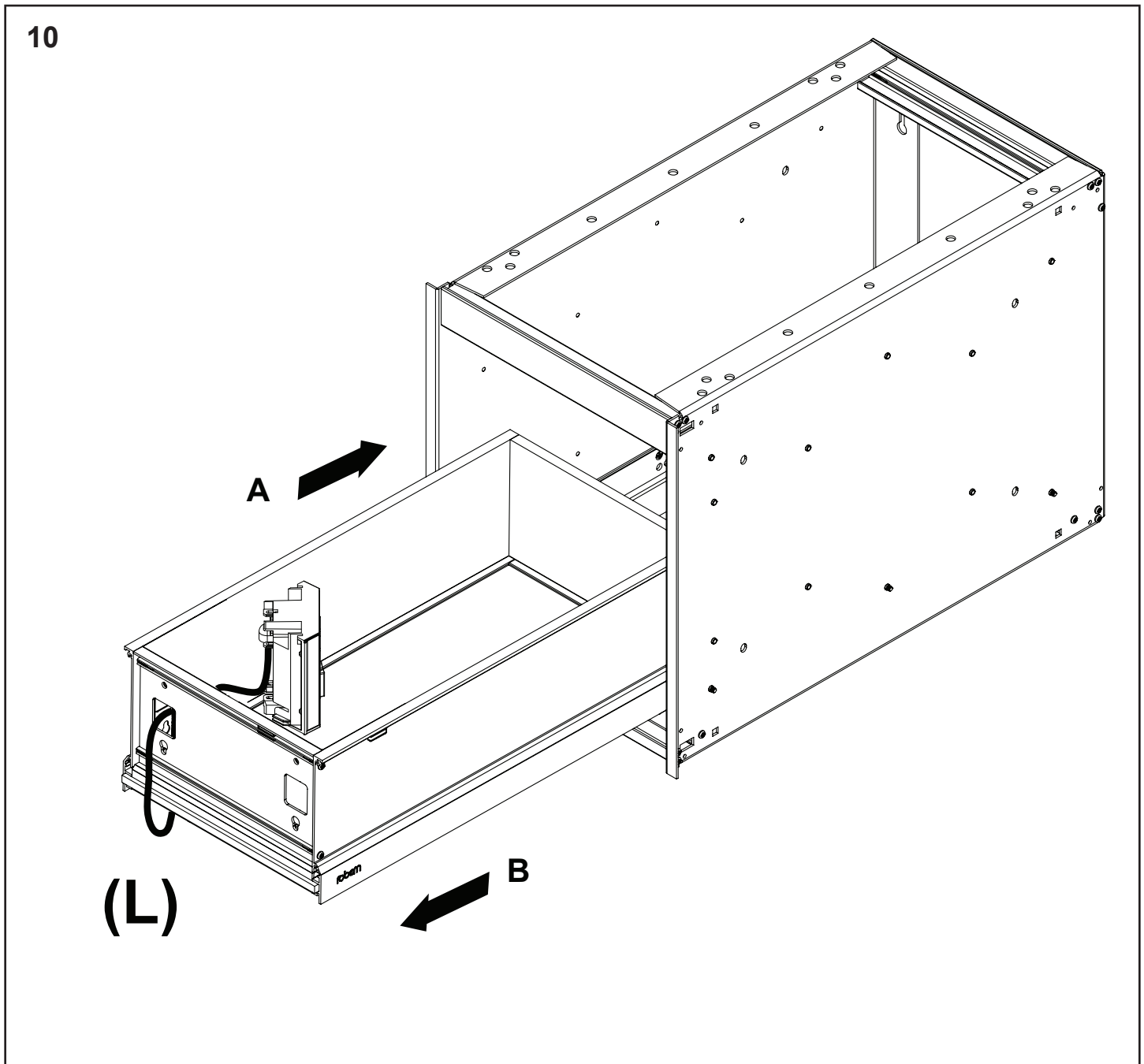
## Loading drawer LEFT option

Chargement option GAUCHE tiroir / Opción de carga IZQUIERDO cajón

10. Flip drawer right side up. Leave the extra cord in the drawer. Load drawer into the vanity (A). Pull the drawer all the way out (B) as shown. (fig-10)

10. Tiroir bascule côté droit vers le haut. Laissez le cordon supplémentaire dans le tiroir. Charger tiroir dans la vanité (A). Tirez le tiroir tout le chemin (B) comme indiqué. (fig-10)

10. Cajón del tirón del lado derecho hacia arriba. Deje el cable de extra en el cajón. Cajón de carga en la vanidad (A). Tire del cajón completamente hacia afuera (B) como se muestra. (fig-10)



## Loading drawer LEFT option

### Chargement option GAUCHE tiroir / Opción de carga IZQUIERDO cajón

11. Working from the bottom, make the electrical connection as shown. (fig-11)

**NOTE:** The wire must pass through the opening between the frame cross member and the drawer bottom.

12. Plug male cord into female cord. Slide into bracket. Fasten a metal clamp (210-1067) to the drawer bottom as shown. (fig-12)

11. Travailler à partir du bas, faire le raccordement électrique comme indiqué. (Fig-11)

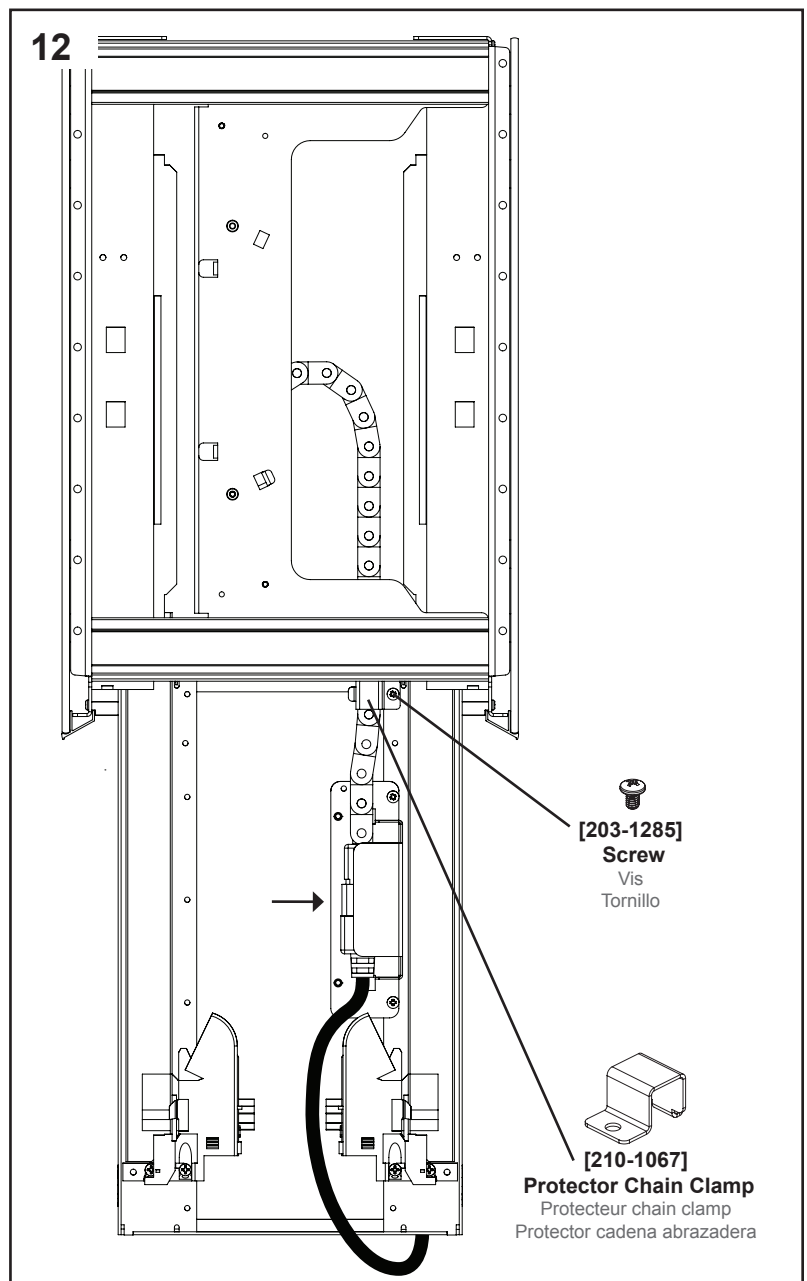
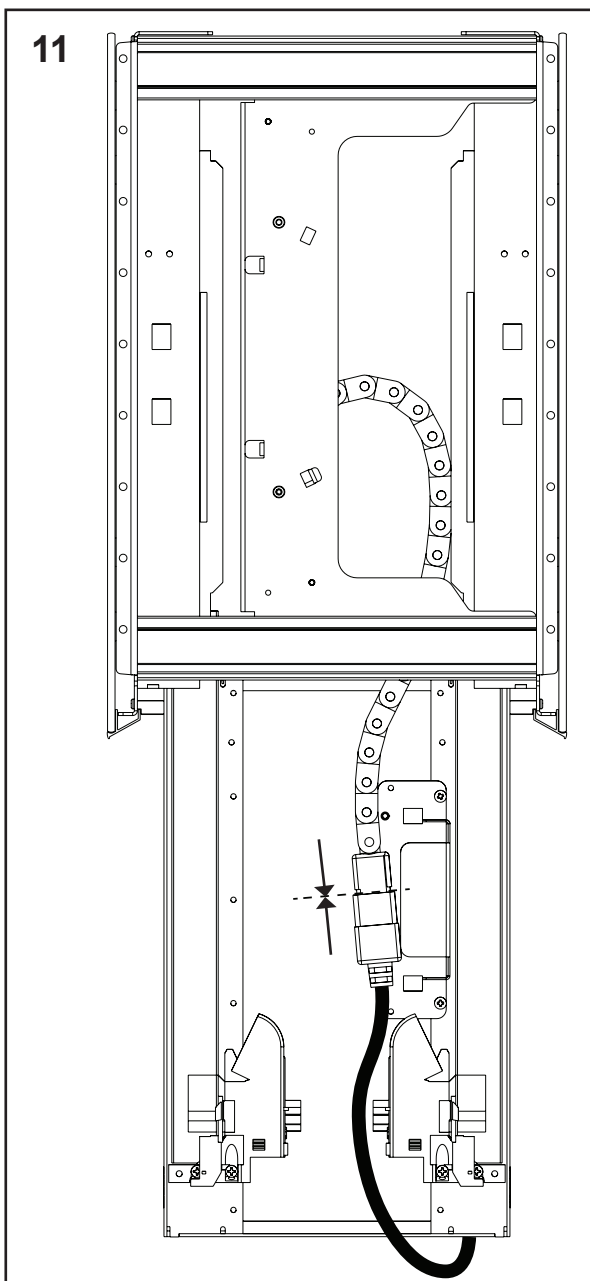
**REMARQUE:** Le fil doit passer par le cadre de l'ouverture entre la traverse et le tiroir du bas.

12. Homme cordon femelle en cordon. Faites glisser dans le support. Fixer une pince métallique (210-1067) au fond du tiroir, comme indiqué. (Fig-12)

11. Trabajando desde la parte inferior, haga la conexión eléctrica como se muestra. (Fig-11)

**NOTA:** El cable debe pasar por el marco de la apertura entre el travesaño y en el último cajón.

12. Cable macho conector hembra en el cable. Deslice en el soporte. Fije una abrazadera de metal (210-1067) a la parte inferior del cajón como se muestra. (FIG-12)



## Loading drawer LEFT option

### Chargement option GAUCHE tiroir / Opción de carga IZQUIERDO cajón

13. Hang the drawer front onto the drawer box, using the keyholes on the drawer box as shown. (fig-13)

**NOTE:** Leave the top screw out and the bottom screw loose for installation.

14. Install the outlet mounting bracket (210-1063) as shown. (fig-14). Use the original hardware screws to mount the bracket to the drawer front. Adjust alignment of the drawer front if required-inspect with drawer open and closed. Tighten the mounting screws securely.

13. Accrochez la façade du tiroir sur le tiroir-caisse, en utilisant les trous de serrure sur le tiroir-caisse comme indiqué. (Fig-13)

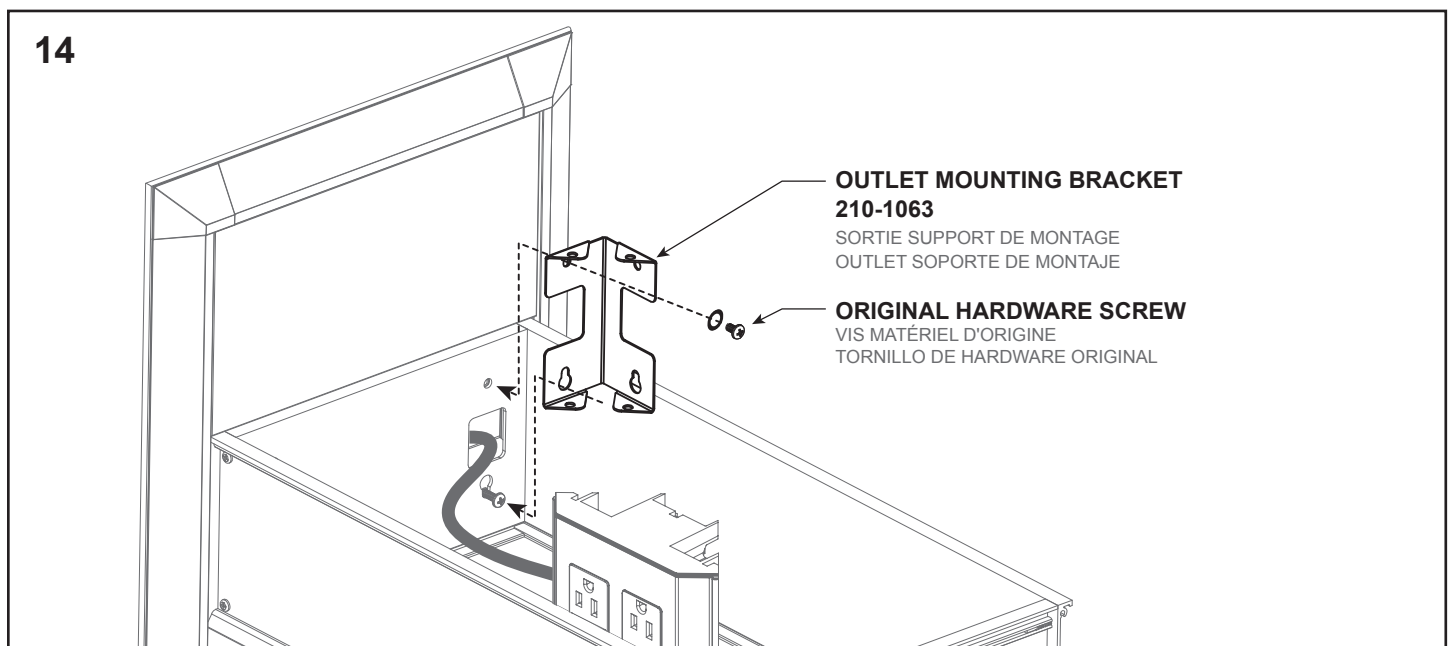
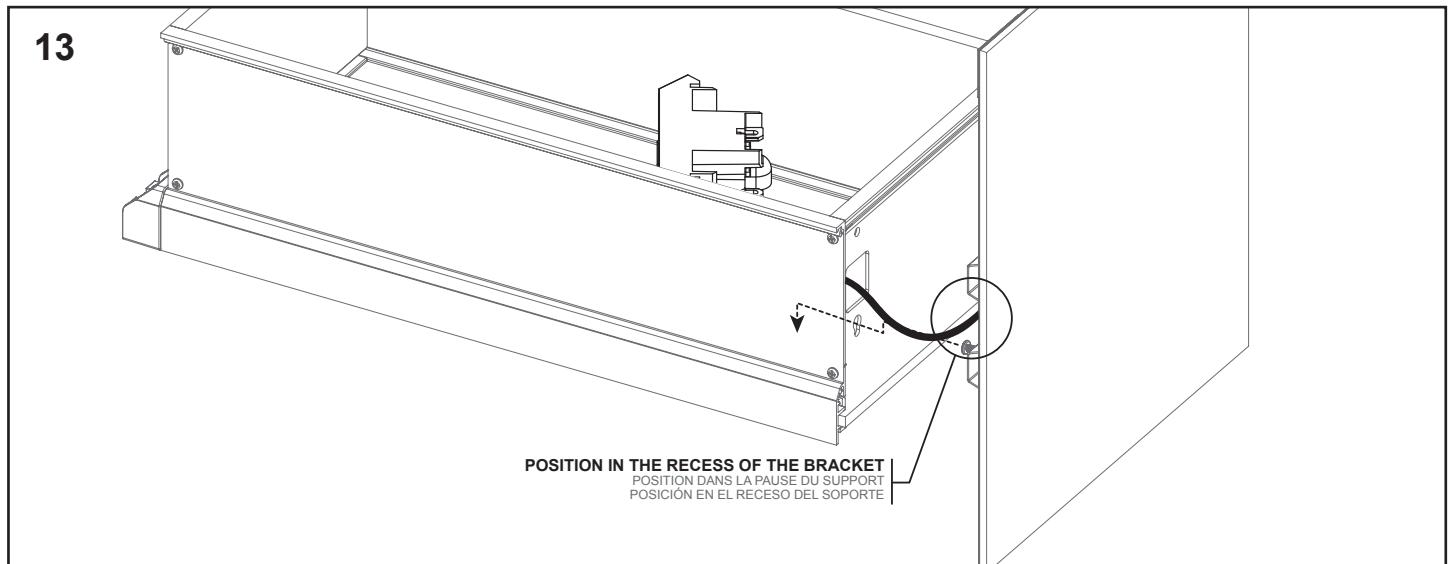
**REMARQUE:** Laissez le haut et le bas vis à vis lâche pour l'installation.

14. Installez le support de montage de sortie (210-1063), comme indiqué. (Fig-14). Utilisez le matériel d'origine des vis pour monter le support sur l'avant du tiroir. Réglez l'alignement de la façade du tiroir si nécessaire inspecter avec tiroir ouvert et fermé. Bien serrer les vis de montage.

13. Cuelgue el frente del cajón en la caja del cajón, con los ojos de la cerradura en la caja del cajón como se muestra. (Fig-13)

**NOTA:** Deje la tapa y el tornillo de tocar fondo el tornillo suelta para la instalación.

14. Instale el soporte de montaje de salida (210-1063) como se muestra. (Fig-14). Use los tornillos de hardware originales para montar el soporte en la parte delantera del cajón. Ajustar la alineación del cajón, si es necesario, revisar la parte frontal con cajón abierto y cerrado. Apriete los tornillos de montaje.



## Loading drawer LEFT option

### Chargement option GAUCHE tiroir / Opción de carga IZQUIERDO cajón

15. Push the excess wire into the rectangular hole while locating the electrical box in the corner of the drawer as shown. (fig-15)

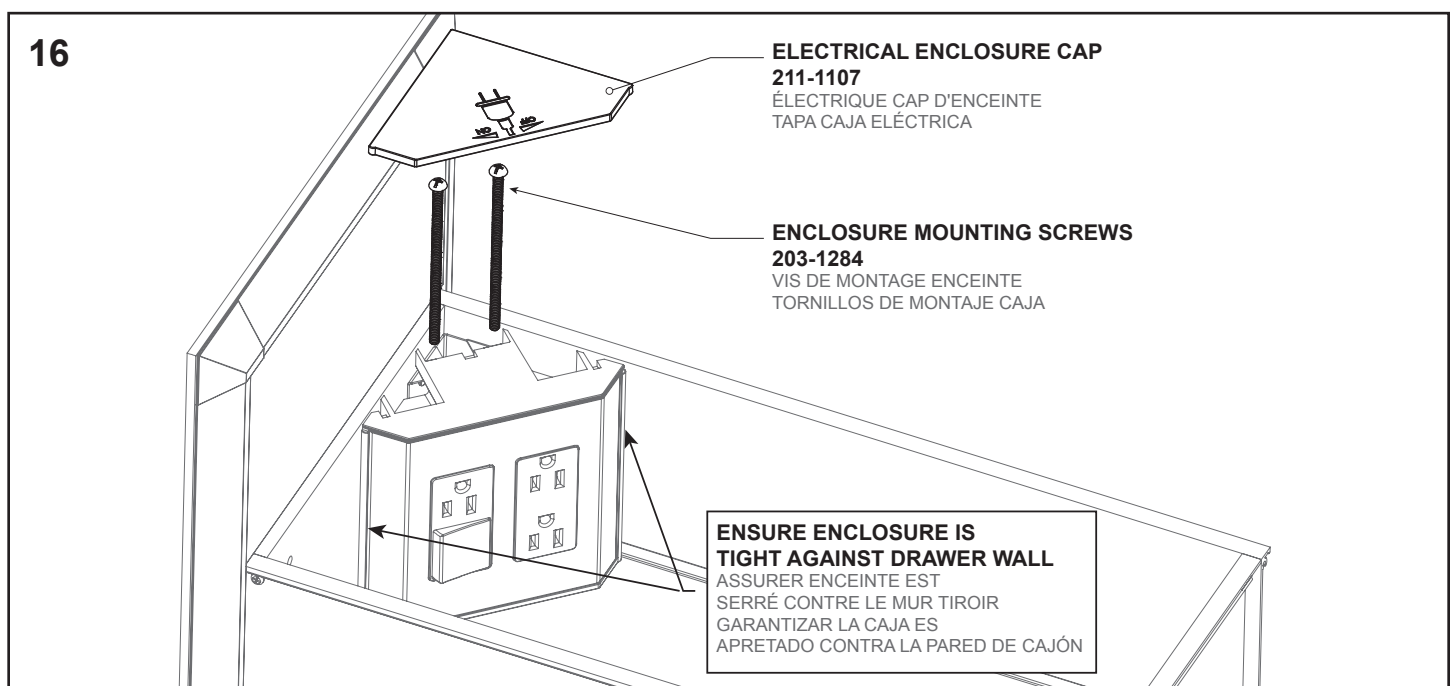
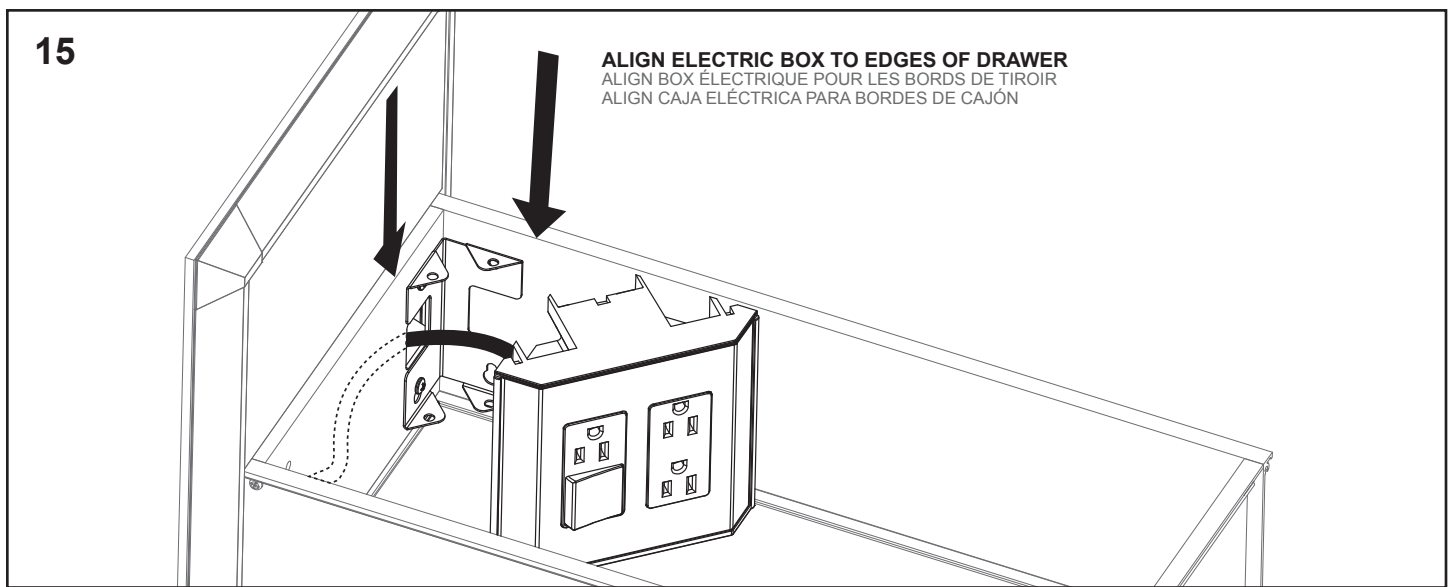
15. Pousser les fils dans le trou rectangulaire tout en localisant la boîte électrique dans le coin du tiroir comme indiqué. (fig-15)

15. Empuje el exceso de cable en el orificio rectangular, mientras que la localización de la caja eléctrica en la esquina del cajón como se muestra. (fig-15)

16. Once in place, install the Electrical Enclosure with two (203-1284) screws provided. Then snap decorative cap on top of the electrical box as shown. (fig-16)

16. Une fois en place, installer le boîtier électrique avec deux (203-1284) vis fournies. Puis enclenchez capuchon décoratif sur le dessus de la boîte électrique comme indiqué. (fig-16)

16. Una vez en su lugar, instalar la caja eléctrica con dos (203-1284) tornillos suministrados. Entonces complemento tapa decorativa en la parte superior de la caja eléctrica como se muestra. (fig-16)



## Final assembly LEFT option

### Option assemblage final GAUCHE / Opción montaje final a la IZQUIERDO

17. Add the last plastic cord clamp (203-1183) in location shown. Make sure to position the wire around the drawer clip while ensuring it does not hang below the drawer. Tighten wire by pushing excess into the drawer front. (fig-17)

18. Plug the system into the wall and tie up excess wire using the wire wrap provided. Wire wrap should be fastened to the wall with a drywall screw. (fig-18)

**NOTE: Ensure excess cord does not rub when opening and closing or impede the drawer system from closing correctly.**

17. Ajouter la dernière pince de cordon en plastique (203-1183) dans l'emplacement indiqué. Assurez-vous de positionner le clip de fil autour du tiroir alors qu'il ne se bloque pas assurer le tiroir ci-dessous. Serrer en poussant le fil en excès dans la façade du tiroir. (Fig-17)

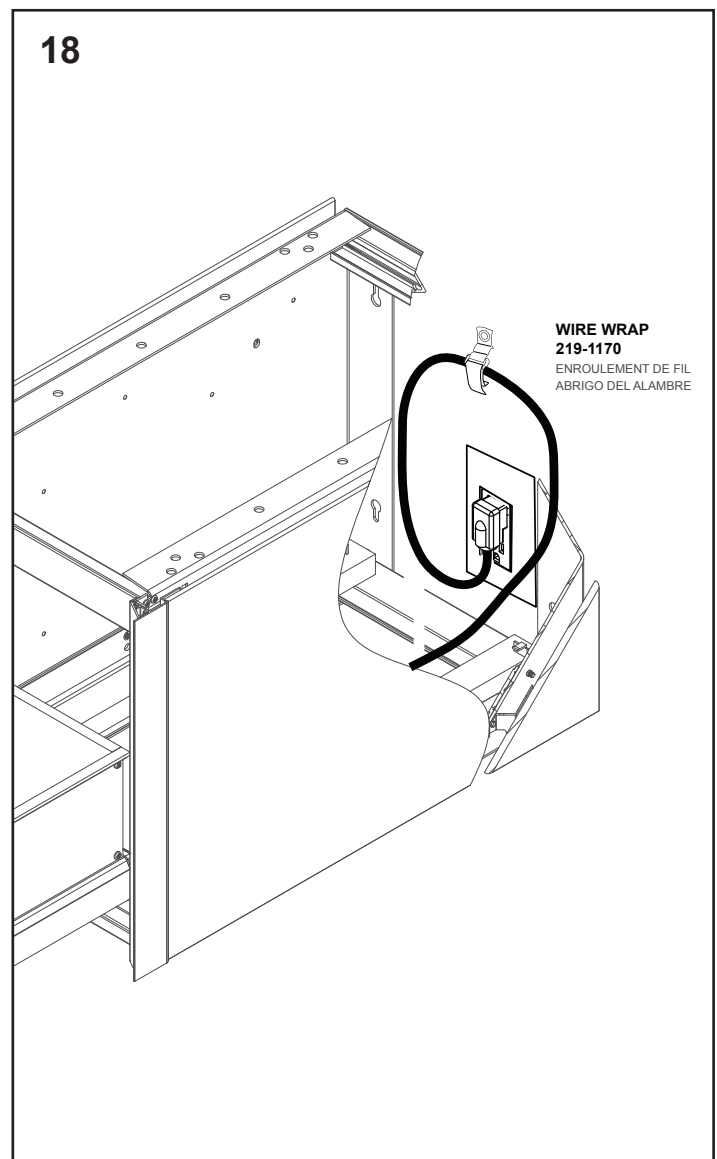
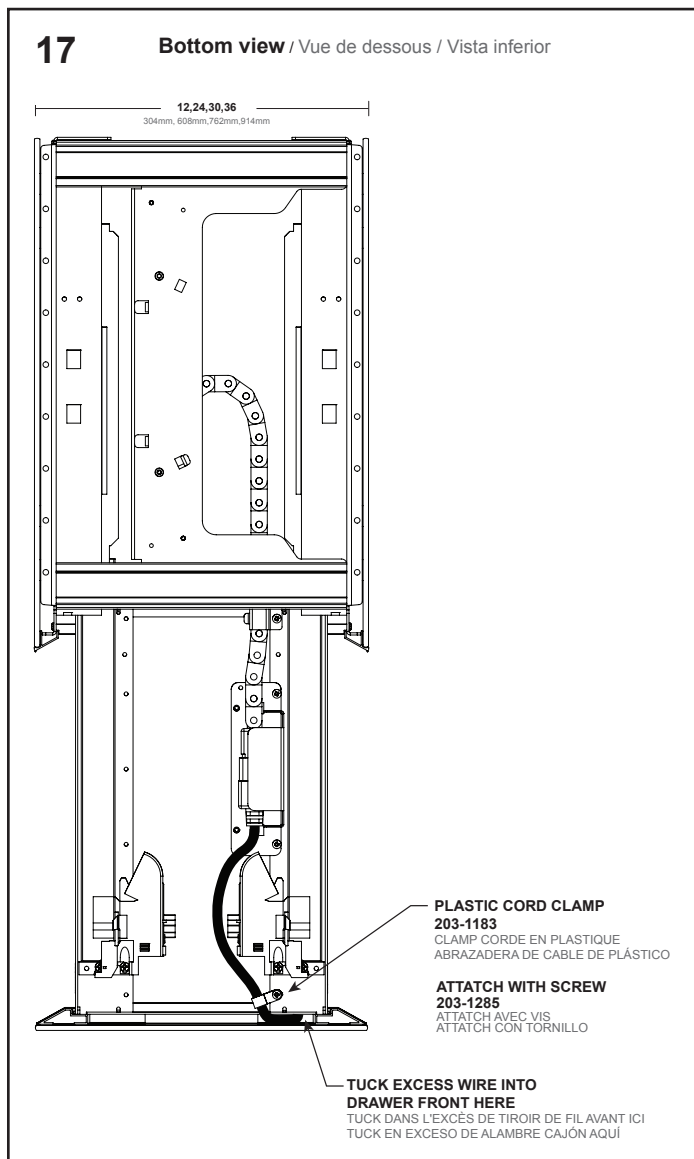
18. Branchez le système dans le mur et attachez le fil en excès avec un collier de fil fourni. Enveloppe de câble doit être fixé au mur avec une vis de cloison sèche. (Fig-18)

**REMARQUE: Assurez-vous l'excès de corde ne frotte pas lorsque le système d'ouverture et de fermeture ou entraver le tiroir de se fermer correctement.**

17. Añadir la última pinza del cordón de plástico (203-1183) se muestra en la renta. Hacer seguro para colocar el alambre alrededor de la pinza cajón mientras asegurar no cuelgue por debajo del cajón. Apretar al empujando el exceso de alambre en el frente del cajón. (Fig-17)

18. Conecte el sistema a la pared y atar el exceso de cable usando el plástico de cable ya provistos. Deberes del abrigo del alambre se fija a la pared con un tornillo drywall. (Fig-18)

**NOTA: Asegúrese de que el cable sobrante no roce Al abrir y cerrar el cajón o el sistema Impediriendo correctamente.**



## RIGHT installation option Option d'installation DROITE Opción de instalación DERECHO

### Prepare wire management tray /

### Préparer plateau de management de fil / Preparar la bandeja de management de alambre

**NOTE: Installation for RIGHT OPTION only. See page (4) for LEFT OPTION installation.**

1. Ensure female end of electric cord is fully seated into the protector chain as shown. (fig-1)

2. Place metal clamp over last link of protector chain on the opposite end of the cord. Locate metal clamp notch into square hole of tray and attach with screw as shown. (fig-2)

**REMARQUE: L'installation pour seulement DROITE OPTION. Voir la page (4) pour l'option d'installation GAUCHE.**

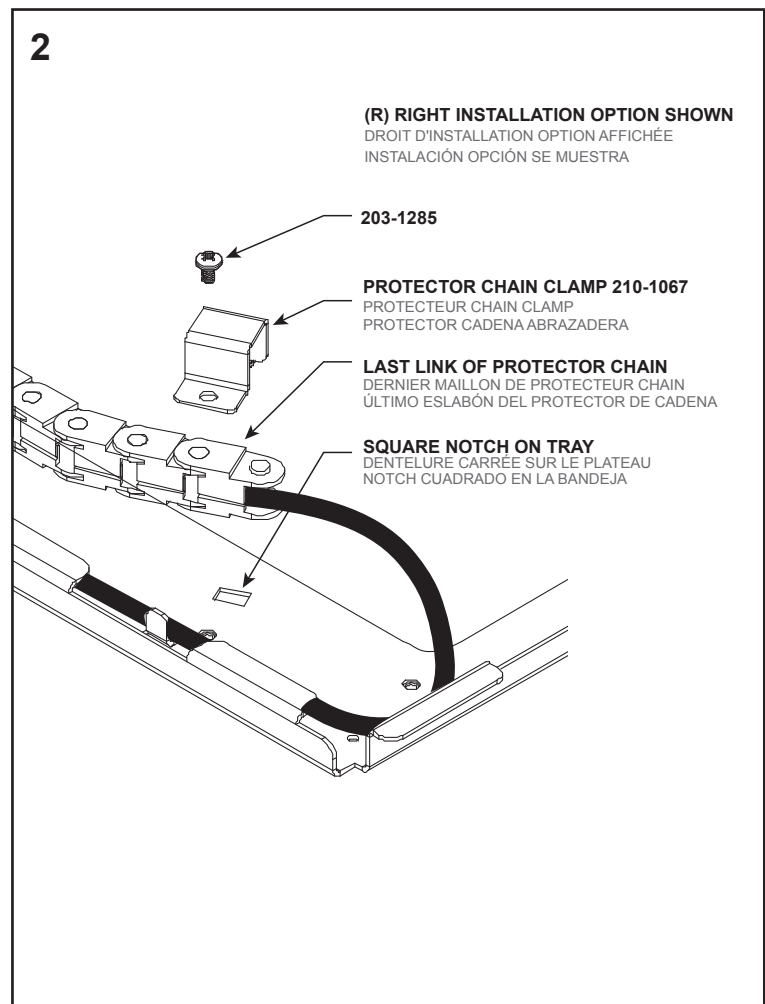
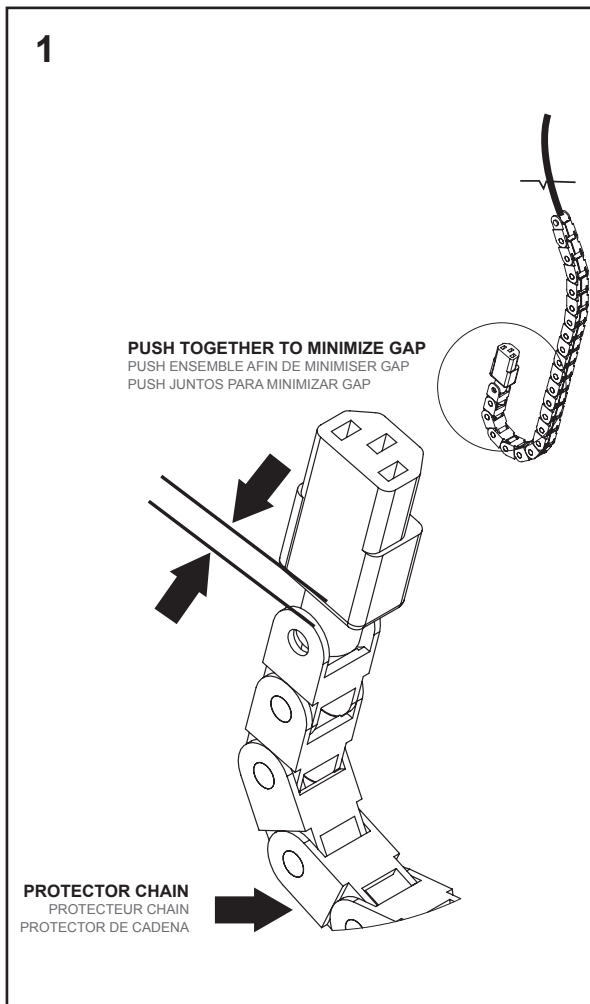
1. Assurer extrémité femelle du cordon électrique est bien en place dans le cas de la chaîne comme indiqué. (Fig-1)

2. Placez la pince de métal par rapport au dernier maillon de la chaîne sur e eopposite fin de protection du cordon. Localiser métal pince encoche dans le trou carré de plateau attach avec la vis comme indiqué. (Fig-2)

**NOTA: La instalación sólo OPCIÓN DERECHO. Consulte la página (4) para la instalación de opción izquierda.**

1. Asegurar extremo hembra del cable eléctrico esté completamente asentado en la cadena de protector como se muestra. (Fig-1)

2. Coloque la abrazadera de metal sobre el último eslabón de la cadena de protector a final eopposite del cordón es. Localice la abrazadera de metal de primera clase en el orificio cuadrado de la bandeja y attach con el tornillo como se muestra. (Fig-2)



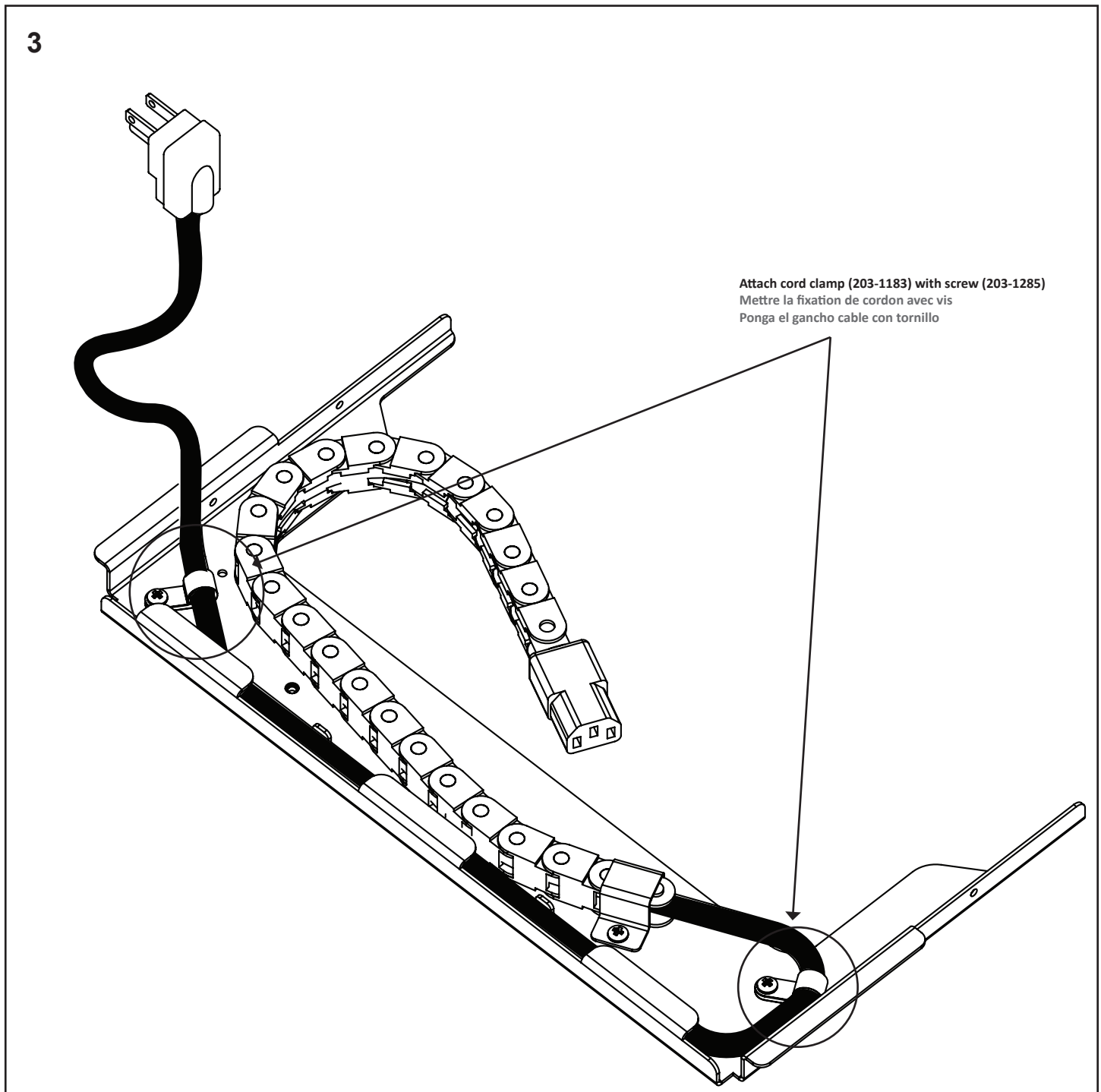
### Prepare wire management tray /

### Préparer plateau de management de fil / Preparar la bandeja de management de alambre

3. Weave cord through tabs on wire management tray. Attach cord to tray with plastic cord clamps as shown. (fig-3)

3. Weave corde par onglets management sur le plateau métallique. Fixez le cordon de cordon pinces avec plateau en plastique comme indiqué. (Fig-3)

3. Teje espinal a través de pestañas en la bandeja de management alambre. Conecte el cable a la bandeja con la cuerda de plástico abrazaderas como se muestra. (Fig-3)



## Load wire management tray **RIGHT** option / Charge wire plateau option de gestion **DROITE** / Carga bandeja de alambre opción de gestión **DERECHO**

4. Load wire management tray into the vanity frame as shown. (fig-4A). Ensure wire management tray seats full against the outside wall of the frame underneath the drawer slide shown in (fig-4B).

5. Install the 2 screws (203-1285) gently against vanity frame, front and rear, to keep wire management tray from sliding as shown. (fig-5)

**NOTE: Do not plug the system into the wall.**

4. Chargez plateau de gestion de fil dans le cadre de la vanité comme indiqué. (Fig-4A). Assurer plateau de gestion de fil sièges complets contre le mur extérieur du cadre sous la glissière de tiroir montré dans la (fig-4B).

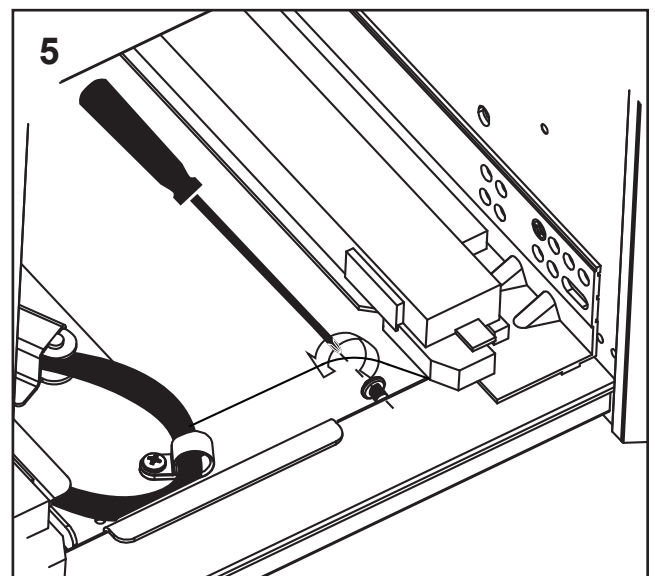
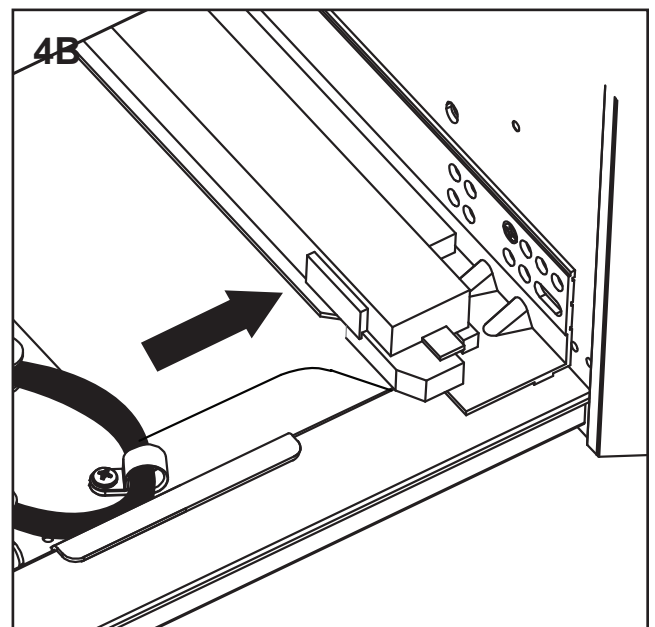
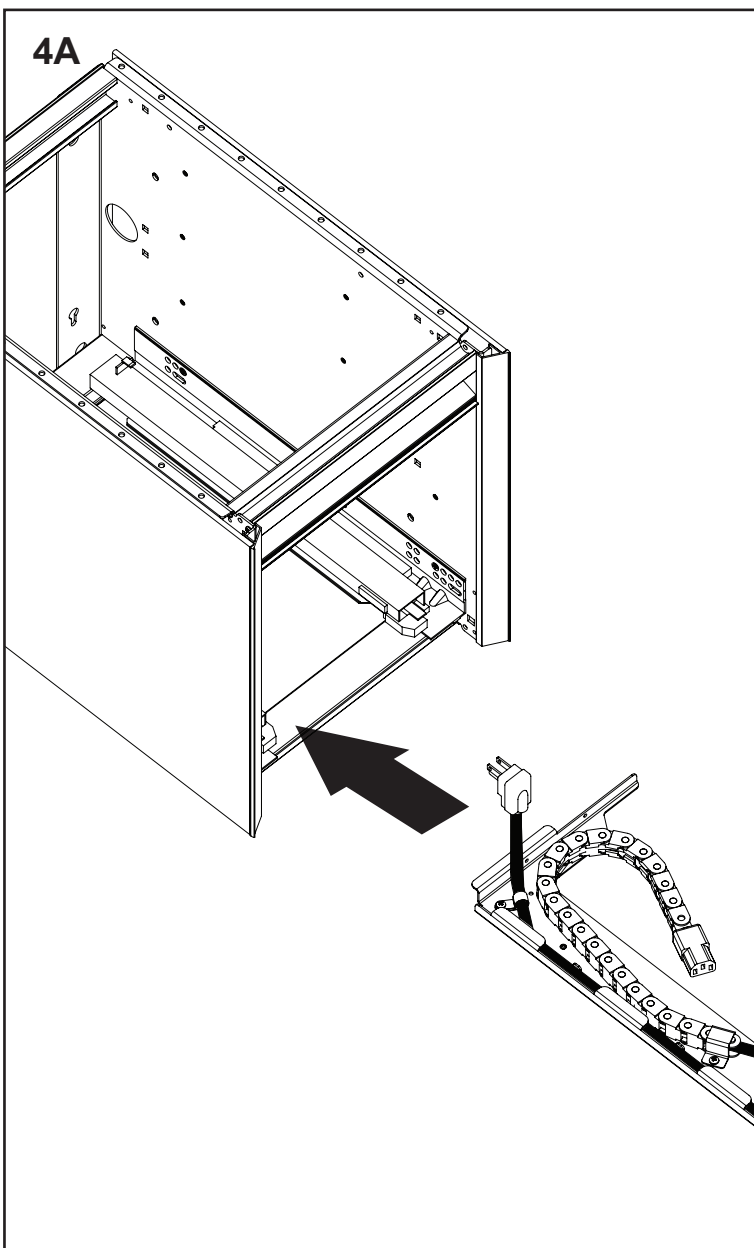
5. Installez les 2 vis (203-1285) en douceur contre le cadre de la vanité, l'avant et l'arrière, pour ne pas glisser fil plateau de management comme indiqué. (Fig-5)

**REMARQUE: Ne branchez pas le système dans le mur.**

4. Cargue la bandeja de organización de cables en el bastidor de la vanidad como se muestra. (Fig-4A). Asegúrese de asientos completos bandeja gestión de cables contra la pared exterior de la estructura por debajo de la diapositiva de cajón que se muestra en la (fig-4B).

5. Instale los 2 tornillos (203-1285) suavemente contra el marco de la vanidad, la parte delantera y trasera, para evitar deslizamiento de la bandeja management alambre como se muestra. (Fig. 5)

**NOTA: No conecte el sistema a la pared.**





## Prepare the drawer RIGHT option

### Préparer l'option de tiroir de DROITE / Preparar la opción cajón DERECHO

**NOTE:** If front is installed, remove the screw covers over the screws by squeezing gently at "Robern".

6. Remove glass panel drawer front from The drawer and remove drawer from vanity. (fig-6) **NOTE:** These screws will be used in final assembly.

7. With the drawer right side up, (see fig-7), thread electric outlet box wire through the rectangular hole of the drawer box. Wire should go through the right hole for Left Option Installation as shown.

**NOTE:** Si avant est installé, enlever la vis couvre plus les vis en pressant doucement à "Robern".

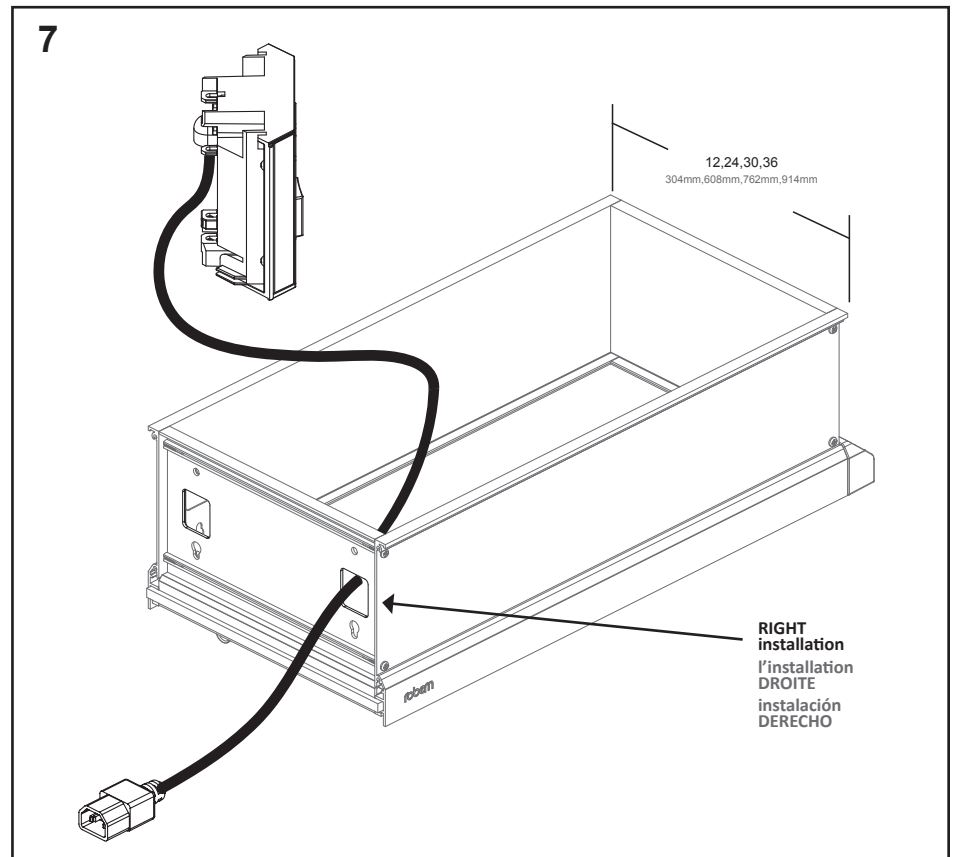
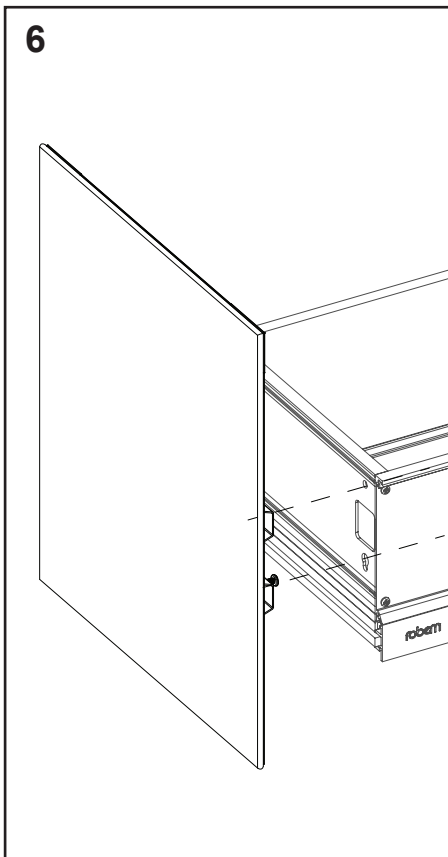
6. Retirez le panneau de verre la façade du tiroir du tiroir et retirer le tiroir de la vanité. (fig-6) **NOTE:** Ces vis seront utilisées dans l'assemblage final.

7. Avec le tiroir côté droit vers le haut (voir fig-7), fil de fil de boîte de sortie électrique à travers le trou de la boîte de rectangulaire de tiroir. Fil devez passer par le trou laissé pour droite Option d'installation comme indiqué.

**NOTA:** Si se ha instalado el frente, retire el tornillo cubre sobre los tornillos apretando suavemente en "Robern".

6. Retire el cajón panel de cristal delantero del cajón V14 y retire el cajón de la vanidad. (Fig-6) **NOTA:** Estos tornillos se utilizan en el montaje final.

7. Con el cajón boca arriba (ver fig-7) Cable de hilos caja de distribución eléctrica a través del orificio de la caja del cajón rectangular. Deberes de alambre pasan por el hueco dejado por la instalación de opción derecho como se muestra.



## Prepare the drawer RIGHT option

### Préparer l'option de tiroir de DROITE / Preparar la opción cajón DERECHO

8. Flip the drawer over so it is bottom side up. Put the electric cord into the cord connector bracket as shown. (fig-8)

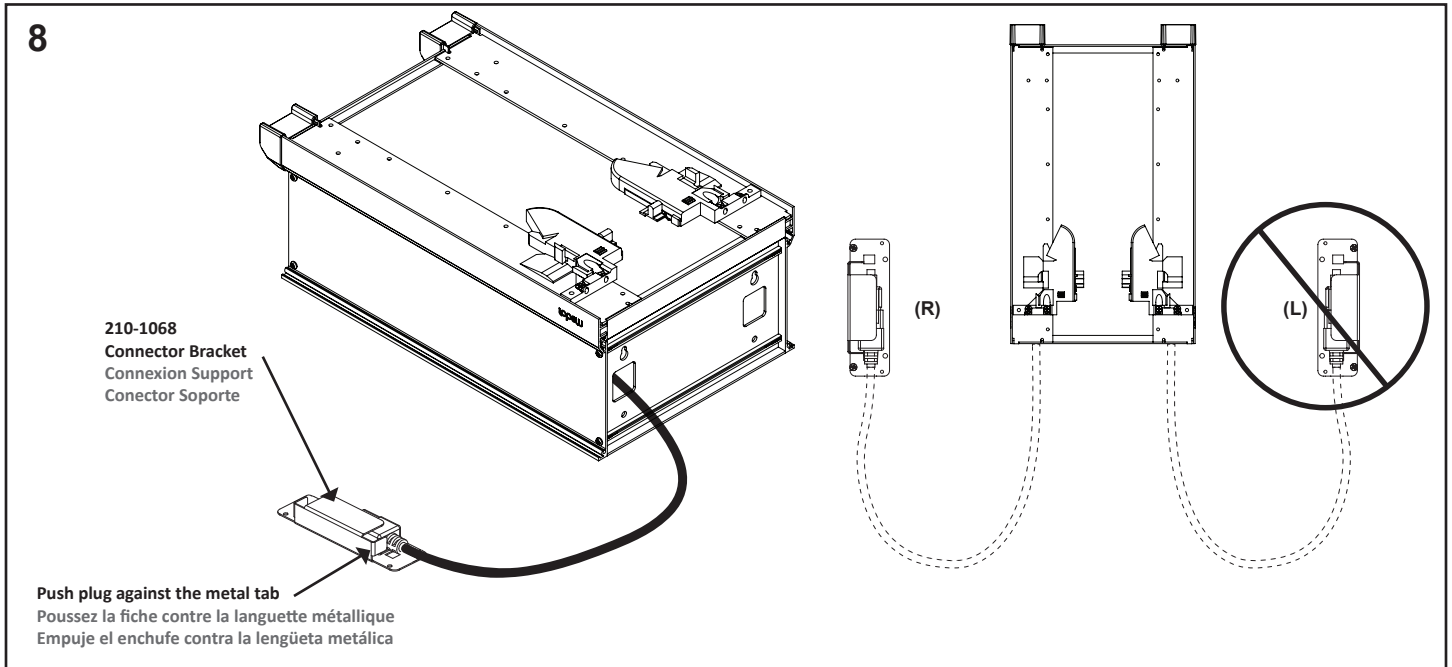
8. Retournez le tiroir sur il est donc bas vers le haut. Placez le cordon électrique dans le support du connecteur de cordon comme indiqué. (Fig-8)

8. Da la vuelta al cajón más de lo que es la parte inferior hacia arriba. Coloque el cable eléctrico en el soporte del conector del cable como se muestra. (Fig-8)

**NOTE the location and orientation of the cord connector bracket.**

**Noter l'emplacement et l'orientation du support du connecteur de cordon.**

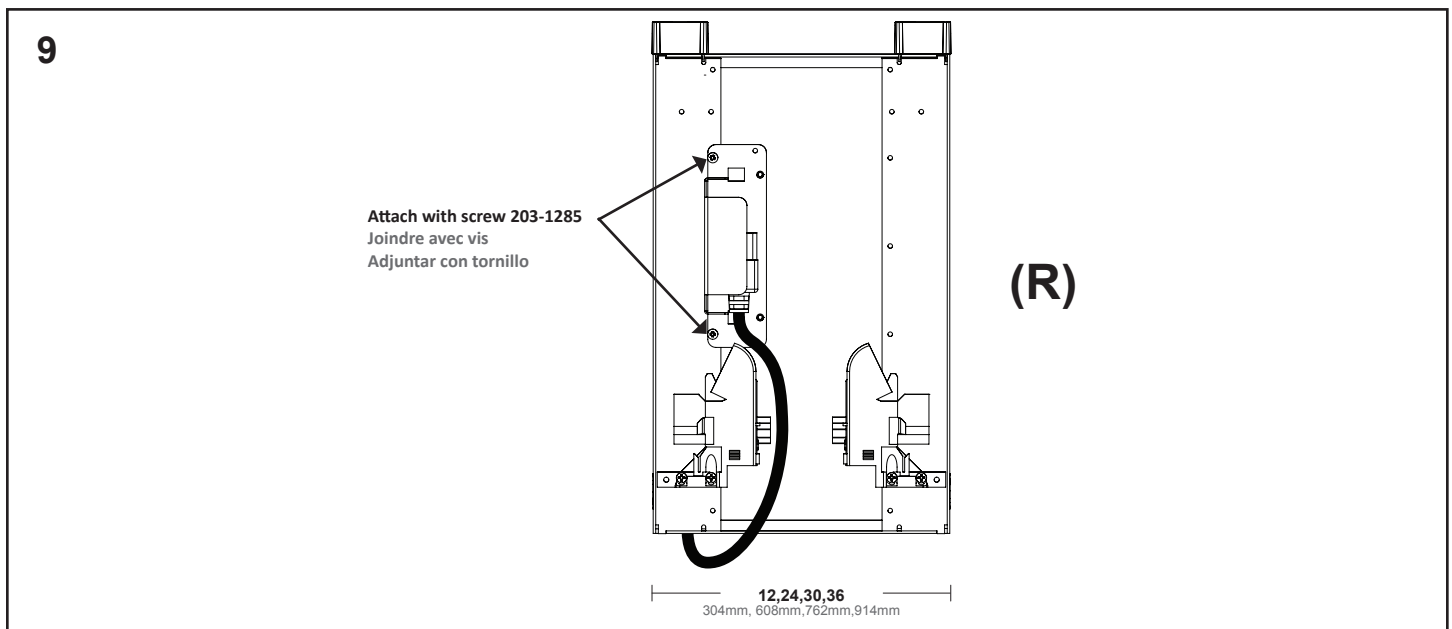
**Tenga en cuenta la ubicación y la orientación del soporte de conector de cable.**



9. Install the cord connector bracket to the bottom side of the vanity with 2x (203-1285) screws provided as shown. (fig-9)

9. Installez le support du connecteur de câble sur le côté bas de la vanité avec 2x (203-1285) vis fournies comme indiqué. (Fig-9)

9. Instale el soporte del conector del cable en el lado inferior de la vanidad con 2x (203 a 1285) Proporcionada tornillos como se muestra. (Fig-9)



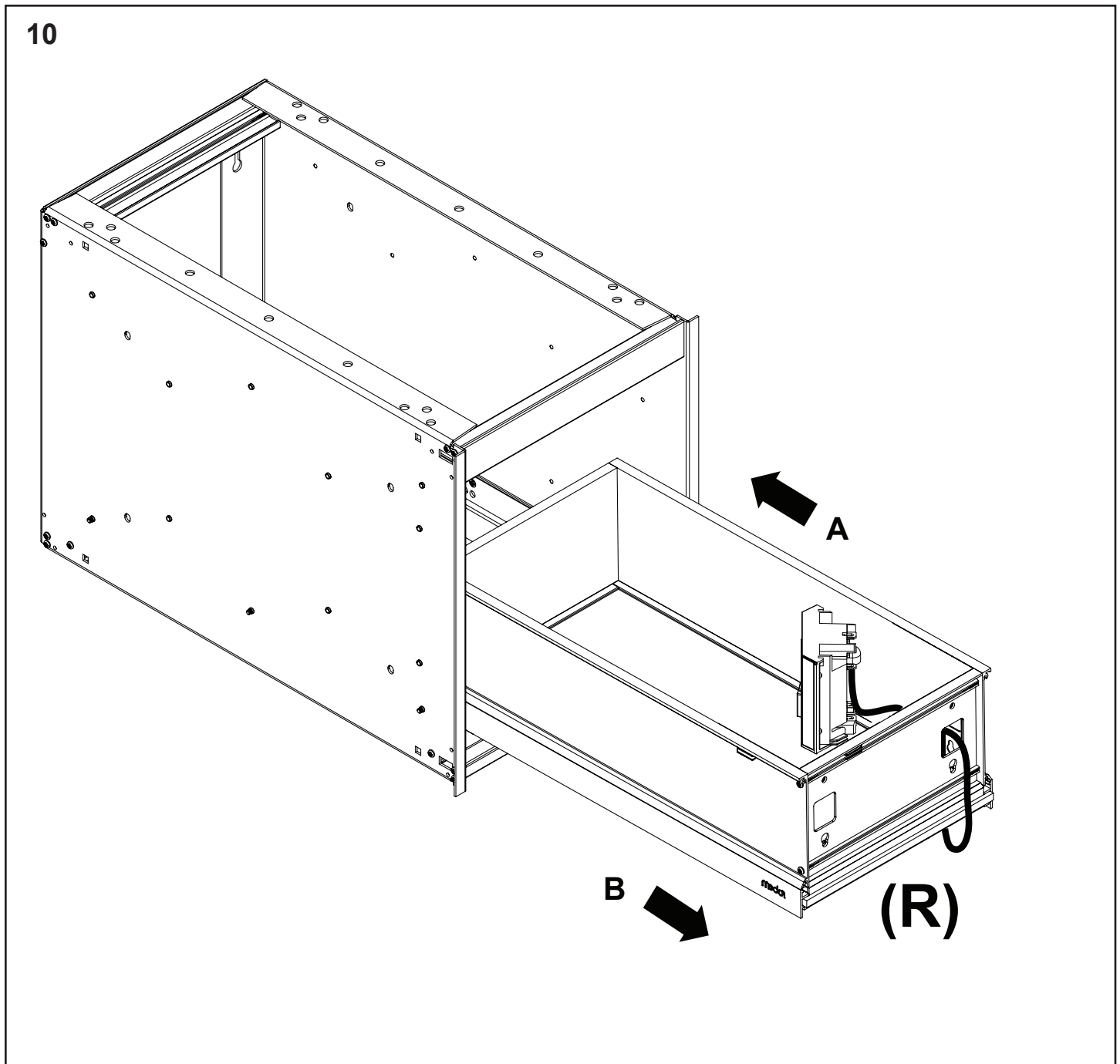
## Loading drawer RIGHT option

### Chargement option DROITE tiroir / Opción de carga DERECHO cajón

10. Flip drawer right side up. Leave the extra cord in the drawer. Load drawer into the vanity (A). Pull the drawer all the way out (B) as shown. (fig-10)

10. Tiroir bascule côté droit vers le haut. Laissez le cordon supplémentaire dans le tiroir. Charger tiroir dans la vanité (A). Tirez le tiroir tout le chemin (B) comme indiqué. (fig-10)

10. Cajón del tirón del lado derecho hacia arriba. Deje el cable de extra en el cajón. Cajón de carga en la vanidad (A). Tire del cajón completamente hacia afuera (B) como se muestra. (fig-10)



## Loading drawer RIGHT option

### Chargement option DROITE tiroir / Opción de carga DERECHO cajón

11. Working from the bottom, make the electrical connection as shown. (fig-11)

**NOTE:** The wire must pass through the opening between the frame cross member and the drawer bottom.

12. Plug male cord into female cord. Slide into bracket. Fasten a metal clamp (210-1067) to the drawer bottom as shown. (fig-12)

11. Travailler à partir du bas, faire le raccordement électrique comme indiqué. (Fig-11)

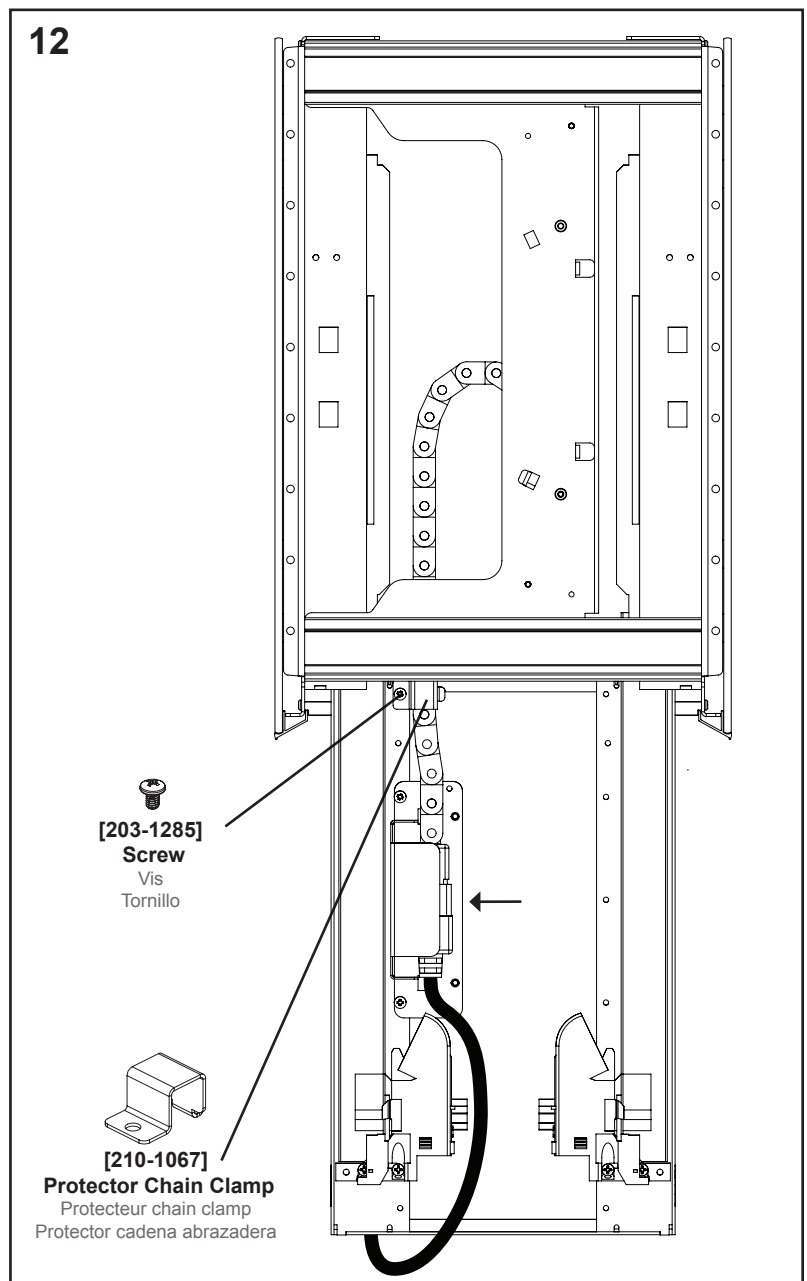
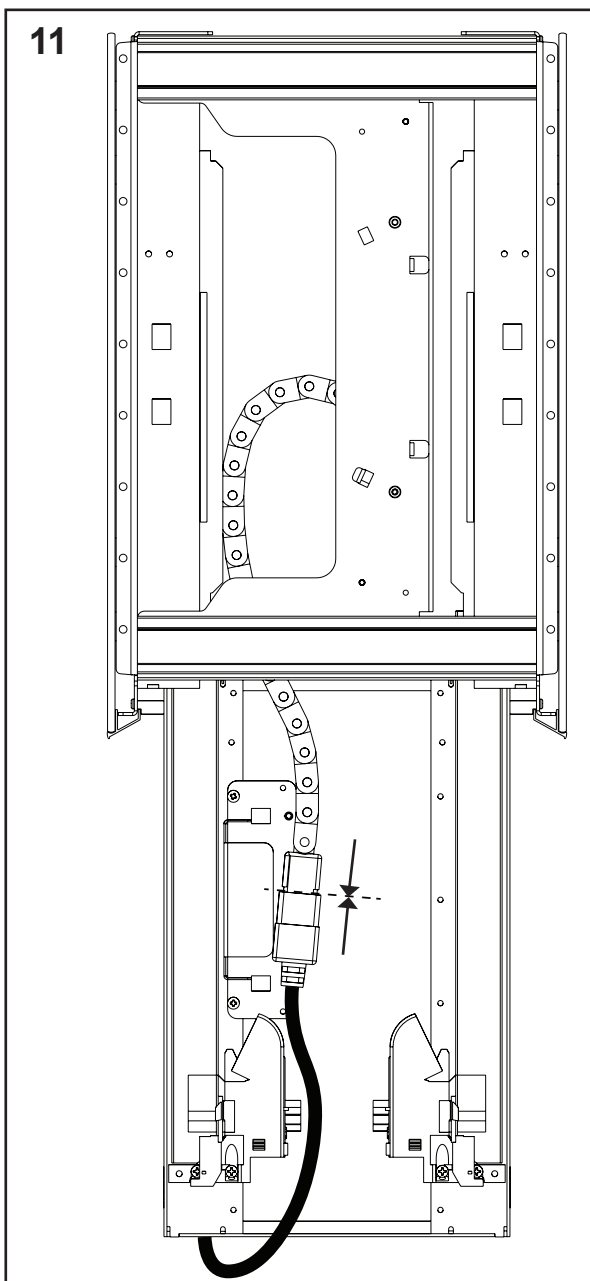
**REMARQUE:** Le fil doit passer par le cadre de l'ouverture entre la traverse et le tiroir du bas.

12. Homme cordon femelle en cordon. Faites glisser dans le support. Fixer une pince métallique (210-1067) au fond du tiroir, comme indiqué. (Fig-12)

11. Trabajando desde la parte inferior, haga la conexión eléctrica como se muestra. (Fig-11)

**NOTA:** El cable debe pasar por el marco de la apertura entre el travesaño y en el último cajón.

12. Cable macho conector hembra en el cable. Deslice en el soporte. Fije una abrazadera de metal (210-1067) a la parte inferior del cajón como se muestra. (FIG-12)



## Loading drawer RIGHT option

### Chargement option DROITE tiroir / Opción de carga DERECHO cajón

13. Hang the drawer front onto the drawer box, using the keyholes on the drawer box as shown. (fig-13)

**NOTE:** Leave the top screw out and the bottom screw loose for installation.

14. Install the outlet mounting bracket (210-1063) as shown. (fig-14). Use the original hardware screws to mount the bracket to the drawer front. Adjust alignment of the drawer front if required-inspect with drawer open and closed. Tighten the mounting screws securely.

13. Accrochez la façade du tiroir sur le tiroir-caisse, en utilisant les trous de serrure sur le tiroir-caisse comme indiqué. (Fig-13)

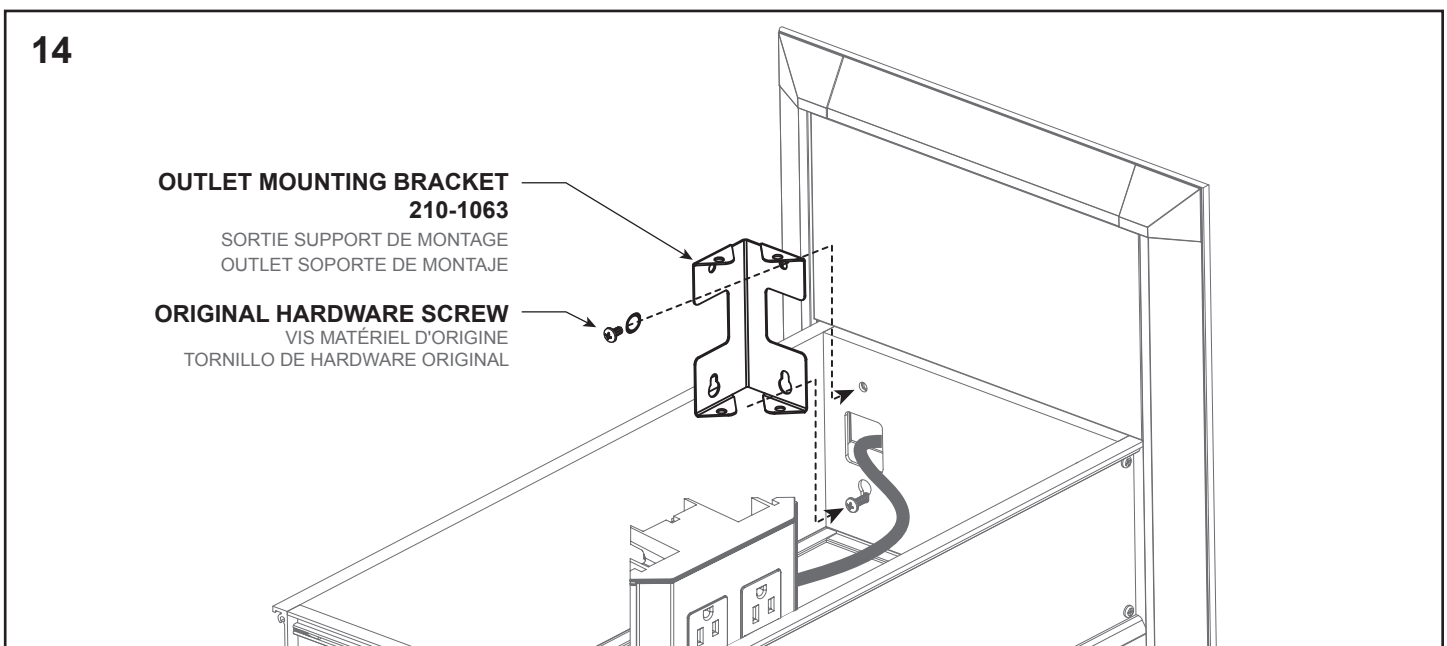
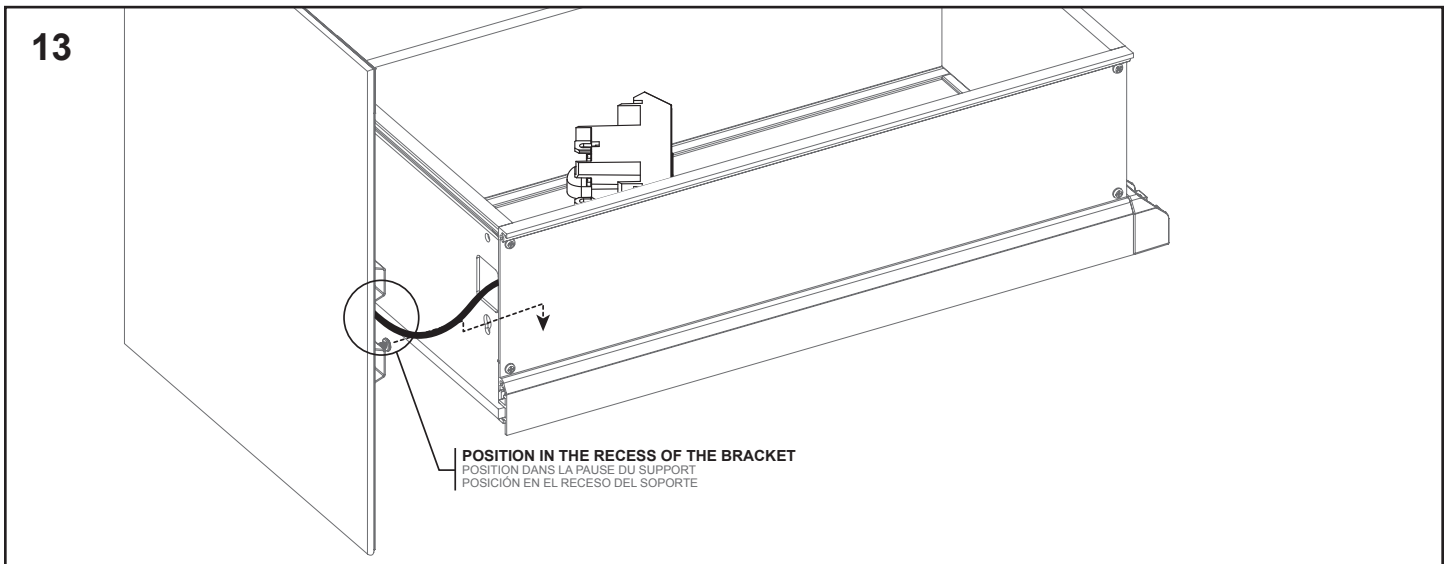
**REMARQUE:** Laissez le haut et le bas vis à vis lâche pour l'installation.

14. Installez le support de montage de sortie (210-1063), comme indiqué. (Fig-14). Utilisez le matériel d'origine des vis pour monter le support sur l'avant du tiroir. Réglez l'alignement de la façade du tiroir si nécessaire inspecter avec tiroir ouvert et fermé. Bien serrer les vis de montage.

13. Cuelgue el frente del cajón en la caja del cajón, con los ojos de la cerradura en la caja del cajón como se muestra. (Fig-13)

**NOTA:** Deje la tapa y el tornillo de tocar fondo el tornillo suelta para la instalación.

14. Instale el soporte de montaje de salida (210-1063) como se muestra. (Fig-14). Use los tornillos de hardware originales para montar el soporte en la parte delantera del cajón. Ajustar la alineación del cajón, si es necesario, revisar la parte frontal con cajón abierto y cerrado. Apriete los tornillos de montaje.



## Loading drawer RIGHT option

### Chargement option DROITE tiroir / Opción de carga DERECHO cajón

15. Push the excess wire into the rectangular hole while locating the electrical box in the corner of the drawer as shown. (fig-15)

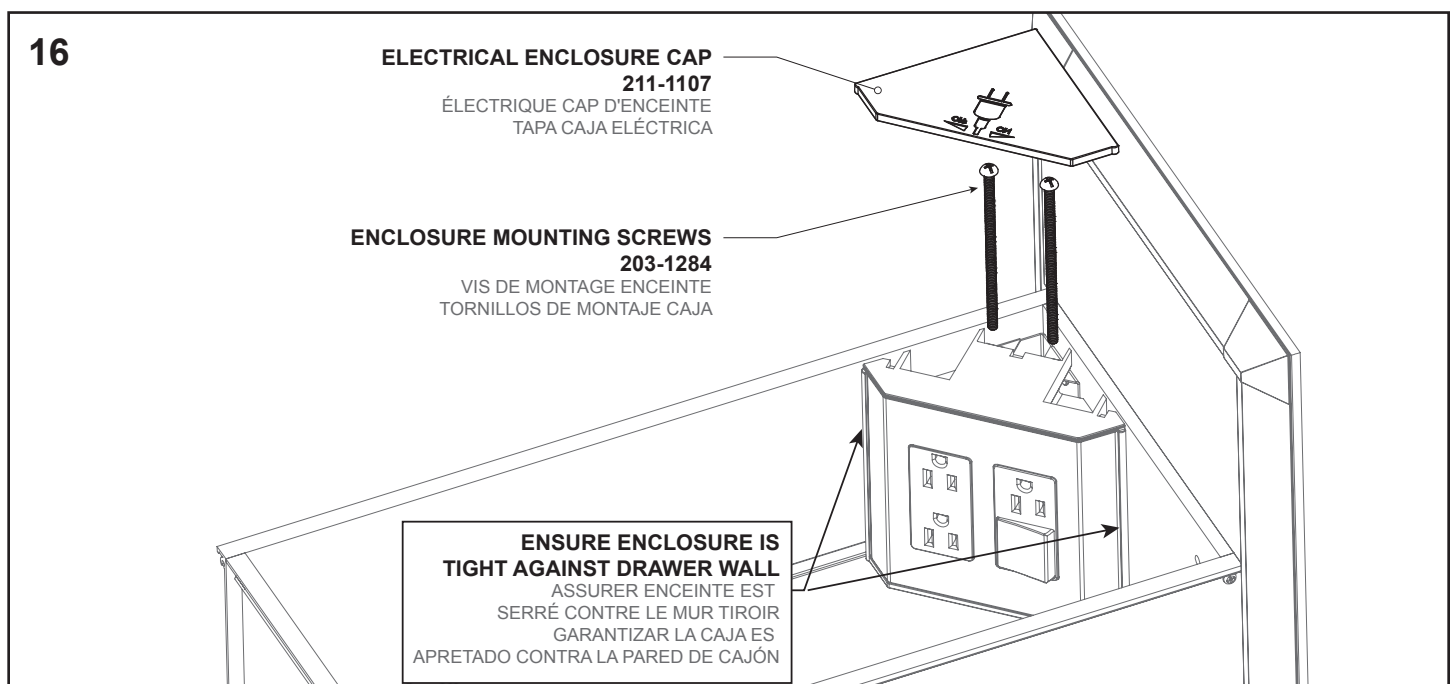
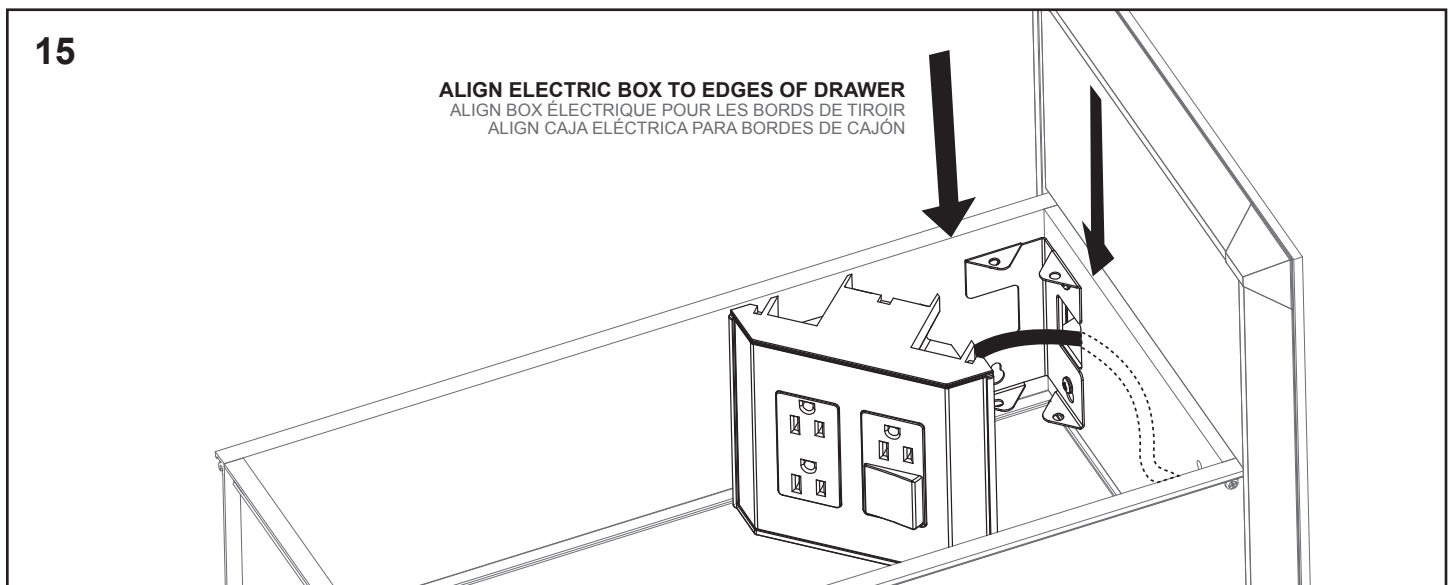
15. Pousser les fils dans le trou rectangulaire tout en localisant la boîte électrique dans le coin du tiroir comme indiqué. (fig-15)

15. Empuje el exceso de cable en el orificio rectangular, mientras que la localización de la caja eléctrica en la esquina del cajón como se muestra. (fig-15)

16. Once in place, install the Electrical Enclosure with two (203-1284) screws provided. Then snap decorative cap on top of the electrical box as shown. (fig-16)

16. Une fois en place, installer le boîtier électrique avec deux (203-1284) vis fournies. Puis enclenchez capuchon décoratif sur le dessus de la boîte électrique comme indiqué. (fig-16)

16. Una vez en su lugar, instalar la caja eléctrica con dos (203-1284) tornillos suministrados. Entonces complemento tapa decorativa en la parte superior de la caja eléctrica como se muestra. (fig-16)



## Final assembly RIGHT option

### Option assemblage final DROITE / Opción montaje final a la DERECHO

17. Add the last plastic cord clamp (203-1183) in location shown. Make sure to position the wire around the drawer clip while ensuring it does not hang below the drawer. Tighten wire by pushing excess into the drawer front. (fig-17)

18. Plug the system into the wall and tie up excess wire using the wire wrap provided. Wire wrap should be fastened to the wall with a drywall screw. (fig-18)

**NOTE:** Ensure excess cord does not rub when opening and closing or impede the drawer system from closing correctly.

17. Ajouter la dernière pince de cordon en plastique (203-1183) dans l'emplacement indiqué. Assurez-vous de positionner le clip de fil autour du tiroir alors qu'il ne se bloque pas assurer le tiroir ci-dessous. Serrer en poussant le fil en excès dans la façade du tiroir. (Fig-17)

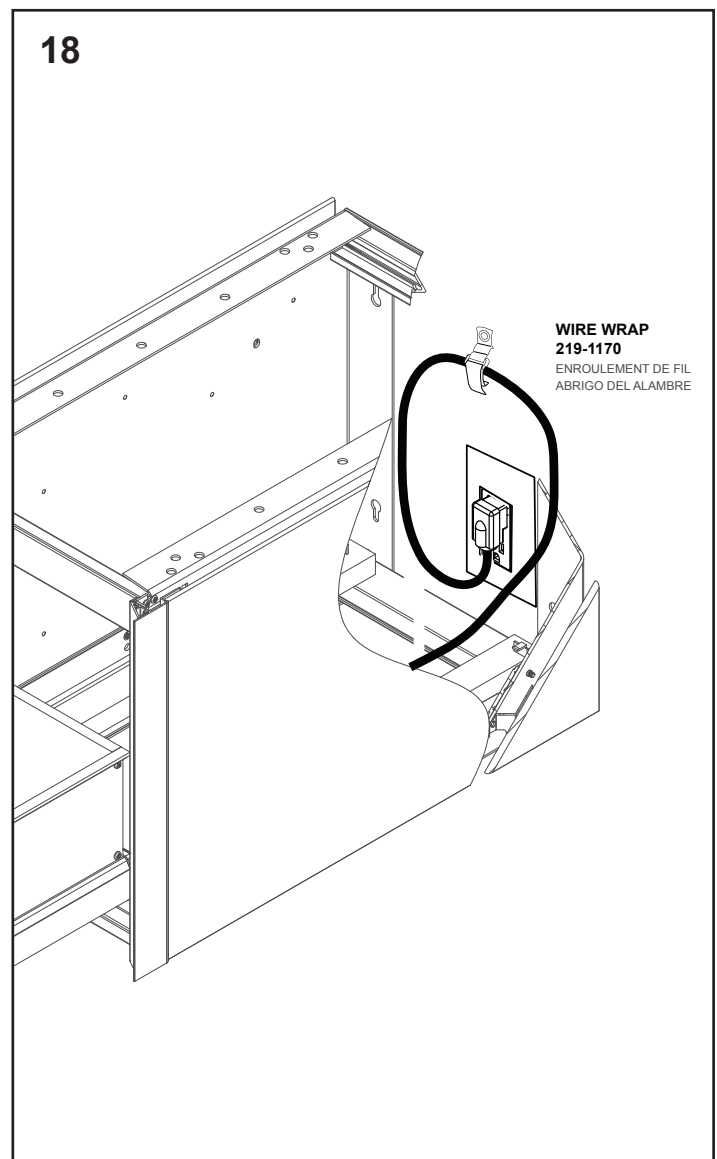
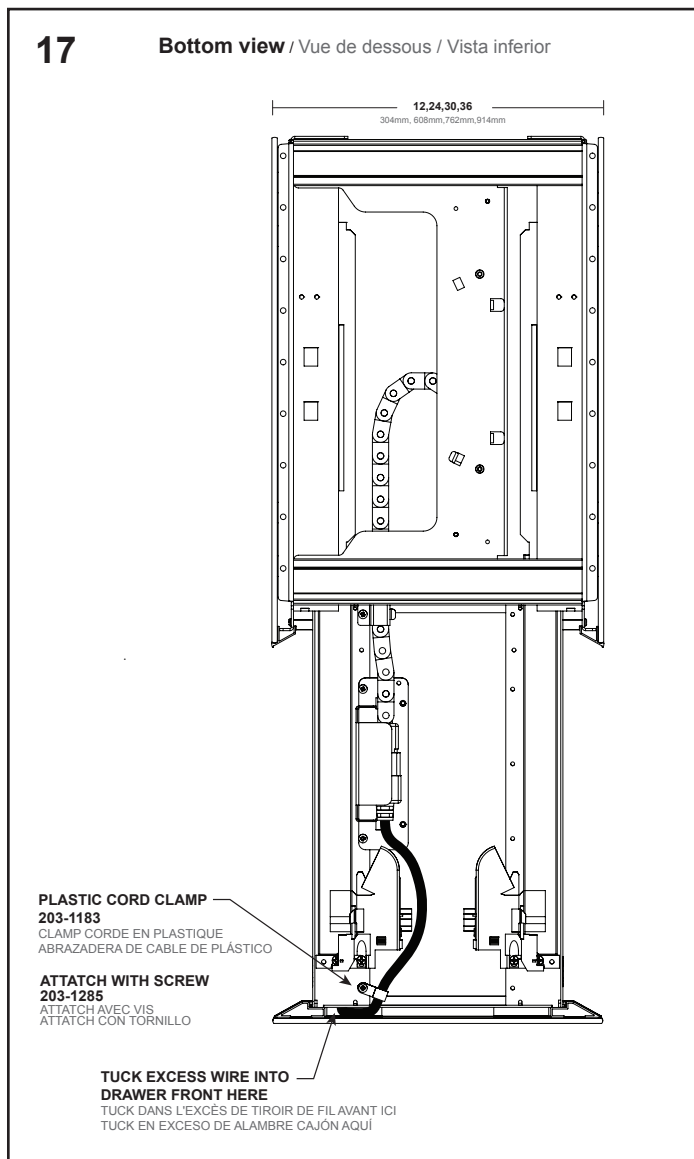
18. Branchez le système dans le mur et attachez le fil en excès avec un collier de fil fourni. Enveloppe de câble doit être fixé au mur avec une vis de cloison sèche. (Fig-18)

**REMARQUE:** Assurez-vous l'excès de corde ne frotte pas lorsque le système d'ouverture et de fermeture ou entraver le tiroir de se fermer correctement.

17. Añadir la última pinza del cordón de plástico (203-1183) se muestra en la renta. Hacer seguro para colocar el alambre alrededor de la pinza cajón mientras Asegurar no cuelgue por debajo del cajón. Apretar al empujar el exceso de alambre en el frente del cajón. (Fig-17)

18. Conecte el sistema a la pared y atar el exceso de cable usando el plástico de cable ya provistos. Deberes del abrigo del alambre se fija a la pared con un tornillo drywall. (Fig-18)

**NOTA:** Asegúrese de que el cable sobrante no roce Al abrir y cerrar el cajón o el sistema Impedir cierren correctamente.



## Warranty / Garantie / Garantía

---

### Limited Warranty One Year Term

Robern warrants to the original purchaser that, it will, at its election repair, replace, or make appropriate adjustment to products made by this company shown to have significant defects in material or workmanship which are reported to Robern in writing within one (1) year from the date of delivery. Robern is not responsible for installation costs.

The warranty is void in the event the product is damaged in transit, or if damage or failure is caused by abuse, misuse, abnormal usage, faulty installation, damage in an accident, improper maintenance, or any repairs other than those authorized by Robern. At the expiration of the one year warranty period, Robern shall be under no further obligation under any warranty, expressed or implied, including the implied warranty of merchantability.

Robern shall not be liable for any consequential damages arising out of or in connection with the use or performance of its products. Some states do not allow limitations on how long an implied warranty lasts or do not allow the exclusion or limitation of incidental or consequential damages, so the above limitation or exclusion may not apply to you.

Any liability against Robern under any implied warranty, including the warranty of merchantability, is expressly limited to the terms of this warranty. Permission to return any merchandise under this warranty must be authorized by Robern and returned prepaid by the purchaser. Claims under this warranty should be sent directly to your dealer.

©2015 Robern, INC.  
ALL RIGHTS RESERVED

### Garantie limitée d'une durée d'un an

Robern garantit à l'acheteur d'origine qu'elle va, à son choix, réparer, remplacer ou faire les ajustements appropriés aux produits fabriqués par cette compagnie s'avérant avoir un vice significatif de matériau ou de main-d'œuvre qui sera rapporté par écrit à Robern dans une période d'un (1) an de la date de livraison. Robern n'est pas responsable des coûts de l'installation.

La garantie est annulée dans l'éventualité où le produit serait endommagé dans le transit, ou si la défaillance ou le dommage est causé par un abus, un mauvais usage, un usage anormal, une mauvaise installation, un dommage par un accident, un entretien inadéquat, ou pour toute réparation autre que celles autorisées par Robern. À l'expiration de la période de garantie d'un an, Robern n'aura plus aucune obligation sous quelque garantie, qu'elle soit expresse ou implicite, incluant la garantie implicite de qualité marchande.

Robern n'est pas responsable pour tout dommage indirect survenant de ou en relation avec l'utilisation ou la performance de ses produits. Certains États ne permettent pas la limitation sur la période que dure une garantie implicite ou ne permettent pas la limitation de dommages indirects ou consécutifs, ainsi les limitations ci-dessus peuvent ne pas s'appliquer à vous.

Toute responsabilité de Robern sous quelque garantie implicite, incluant une garantie de qualité marchande, est expressément limitée aux termes de cette garantie. La permission de retourner de la marchandise sous cette garantie doit être autorisée par Robern et la marchandise doit être retournée frais de poste prépayés par l'acheteur. Les réclamations sous cette garantie doivent être transmises directement à votre marchand.

© Robern, INC., 2015.  
TOUS DROITS RÉSERVÉS

### Garantía Limitada Término de Un Año

Robern garantiza al comprador original que, a opción de Robern, reparará, reemplazará o hará los ajustes necesarios a los productos fabricados por esta compañía que muestren que tienen defectos importantes en los materiales o en la mano de obra y que se informen a Robern por escrito dentro de un (1) año a partir de la fecha de entrega. Robern no es responsable de los costos de la instalación.

La garantía está anulada si el producto se daña durante el transporte, o si el daño o la falla son causados por el abuso, el uso incorrecto, el uso anormal, una instalación deficiente, daños en un accidente, mantenimiento incorrecto, o reparaciones además de las aquellas autorizadas por Robern. Una vez expirado el período de garantía de un año, Robern no estará bajo ninguna obligación adicional bajo ninguna garantía, expresa ni implícita, incluyendo la garantía implícita de comercialización.

Robern no será responsable de ningún daño consecuente que surja de o en conexión con el uso o el rendimiento de sus productos. Algunos estados no permiten limitaciones con respecto a la duración de una garantía implícita o no permiten la exclusión ni la limitación de daños incidentales o consecuentes, de manera que es posible que la limitación o exclusión de más arriba no se aplique a usted.

Cualquier responsabilidad contra Robern bajo cualquier garantía implícita, incluyendo la garantía de comercialización, está expresamente limitada a los términos de esta garantía. La autorización para retornar cualquier mercadería bajo esta garantía debe ser aprobada por Robern y el retorno debe ser prepago por el comprador. Los reclamos sobre esta garantía se deberán enviar directamente a su distribuidor.

©2015 Robern, INC.  
TODOS LOS DERECHOS RESERVADOS