

INSTRUCTION MANUAL

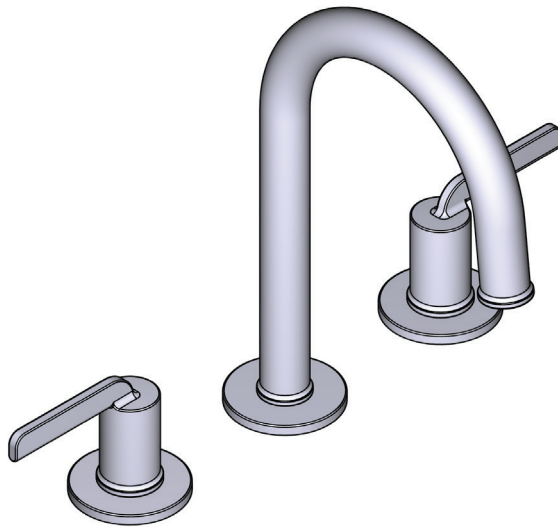
MANUEL D'INSTRUCTIONS

MANUAL DE INSTRUCCIONES

Widespread Lavatory Faucet

Robinet de lavabo 8"

Llave de Lavabo con dos Asas



HELPFUL TOOLS

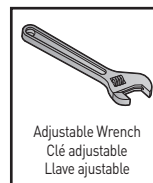
For safety and ease of installation, the use of these helpful tools is recommended.

OUTILS UTILES

Pour des raisons de sécurité et de facilité d'installation, l'utilisation de ces outils utiles est recommandée.

HERRAMIENTAS ÚTILES

Por seguridad y facilidad de instalación, se recomienda el uso de estas útiles herramientas.



Adjustable Wrench
Clé ajustable
Llave ajustable



Hex Wrench
Clé Hexagonale
Llave Hexagonal



Safety Glasses
Lunettes de sécurité
Gafas de seguridad

For warranty or additional information, contact:

US Customers

U.S.A.
houseofrohl.com/support
1-800-777-9762

Canadian Customers

QUEBEC / MARITIMES / WESTERN CANADA
QUÉBEC / MARITIMES / OUEST CANADIEN
QUEBEC / MARITIMOS / CANADA OCCIDENTAL
houseofrohl.ca/support
1-866-473-8442

ONTARIO
houseofrohl.ca/support
1-800-287-5354

Riobel

PERRIN & ROWE
LONDON



victoria ⊕ albert®

ROHL

Riobel®

Parts List

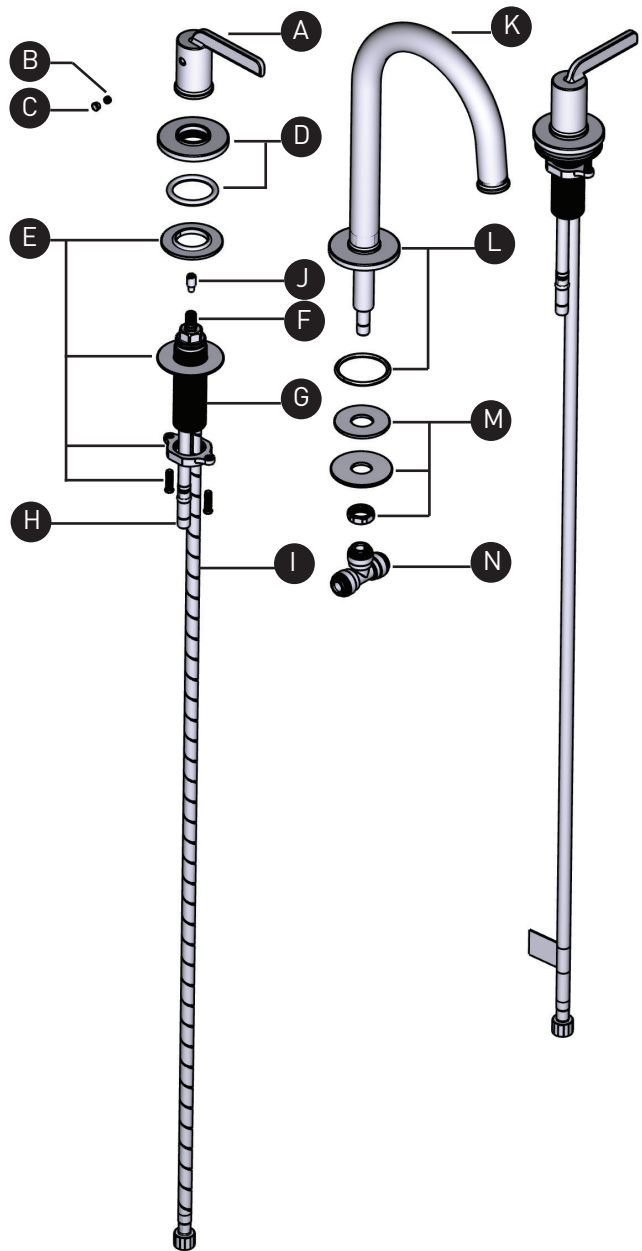
- | | |
|--|----------------------------|
| A. Handles (x2) | I. Supply Lines(x2) |
| B. Set Screw (x2) | J. Cartridge Adapter (x2) |
| C. Plug Button (x2) | K. Spout |
| D. Escutcheon Kit (x2) | L. Spout Base & Gasket |
| E. Valve Body Mounting Hardware Kit (x2) | M. Spout Mounting Hardware |
| F. Cartridges (x2) | N. Widespread Hose Tee |
| G. Valve Body (x2) | |
| H. Widespread Hose | |

Liste des pièces

- | | |
|---------------------------------|------------------------------------|
| A. Poignée (x2) | I. Conduite d'alimentation (x2) |
| B. Vis d'arrêt (x2) | J. Adaptateur de cartouche (x2) |
| C. Bouchon de finition (x2) | K. Bec |
| D. Anneau de base (x2) | L. Anneau de base du bec |
| E. Kit d'attache (x2) | M. Quincaillerie de montage du bec |
| F. Cartouche (x2) | N. Raccord en T |
| G. Pivot (x2) | |
| H. Boyau de robinet du bec (x2) | |

Lista de piezas

- | | |
|---|---|
| A. Asas (x2) | I. Manguera para llave de lavabo con dos asas(x2) |
| B. Tornillo prisionero (x2) | J. Adaptador del cartucho (x2) |
| C. Botón obturador (x2) | K. Llave |
| D. Kit de buje de asa (x2) | L. Base de la boquilla y junta |
| E. Kit de accesorios de montaje del cuerpo de la válvula (x2) | M. Accesorios de montaje |
| F. Cartuchos (x2) | N. Conector en T |
| G. Cuerpo de la válvula (x2) | |
| H. Manguera para llave de lavabo con dos asas(x2) | |



CAUTION — TIPS FOR REMOVAL OF OLD FAUCET:

Always turn water supply OFF before removing existing faucet or disassembling the valve. Open faucet handle to relieve water pressure and ensure that complete water shut-off has been accomplished.

ATTENTION — CONSEILS POUR LE RETRAIT DE L'ANCIEN ROBINET:

Toujours couper l'alimentation en eau avant de retirer ou de démonter le robinet. Ouvrir le robinet pour libérer la pression d'eau et pour s'assurer que l'alimentation en eau a bien été coupée.

PRECAUCIÓN — CONSEJOS PARA CAMBIAR LA LLAVE MEZCLADORA:

Siempre CIERRE la toma de agua antes de quitar la llave existente o desmontar la válvula. Abra la llave para liberar la presión, y asegúrese de que esté bien cerrada el agua.

Icon Legend/ Légende des icônes/ Leyenda de Iconos/



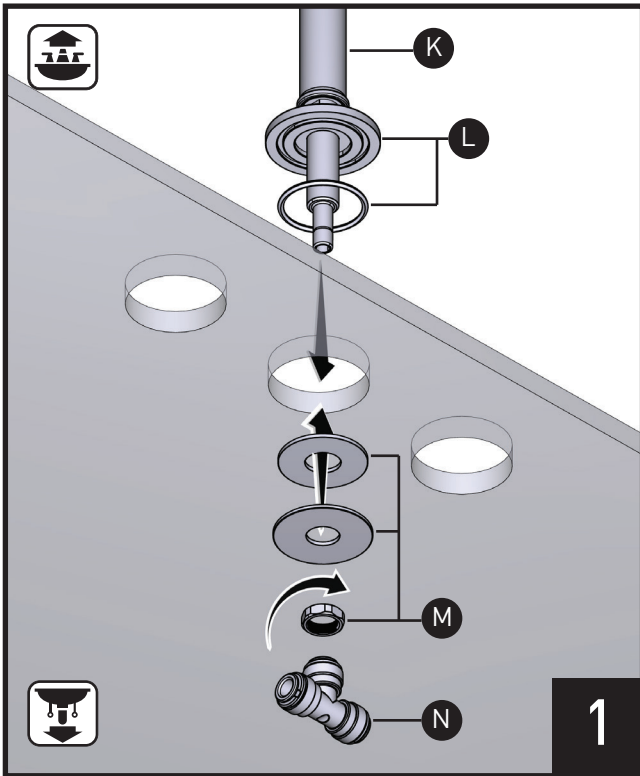
Warning
Avertissement
Advertencia



Above sink
Au-dessus du lavabo
Encima del lavabo



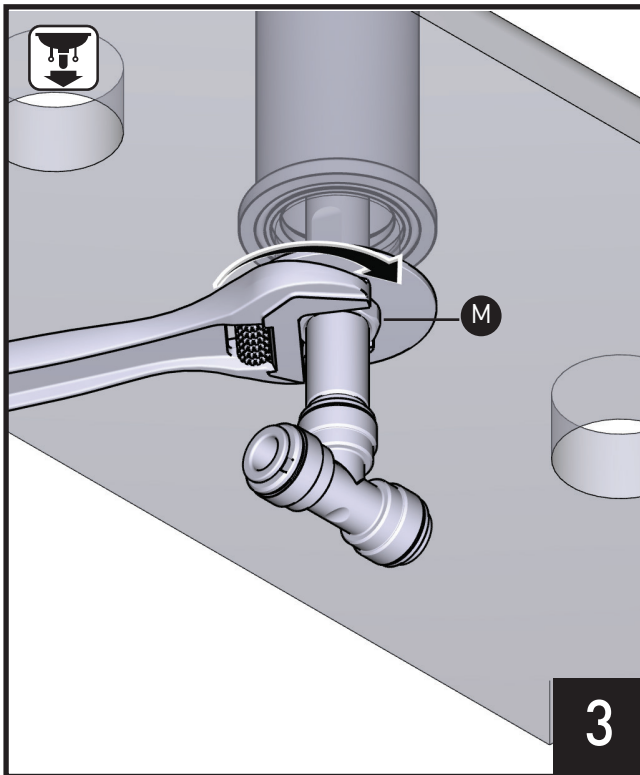
Below sink
En dessous du lavabo
Debajo del fregadero



1. Install Spout (K) Spout Base & Gasket (L) into sink hole. Install Mounting Hardware (M) & Tee (N) to secure to sink.

1. Installer le bec (K), la base de bec et le joint d'étanchéité (L) dans l'ouverture du lavabo. Installer la quincaillerie de montage (M) et le raccord en T (N) pour fixer le lavabo.

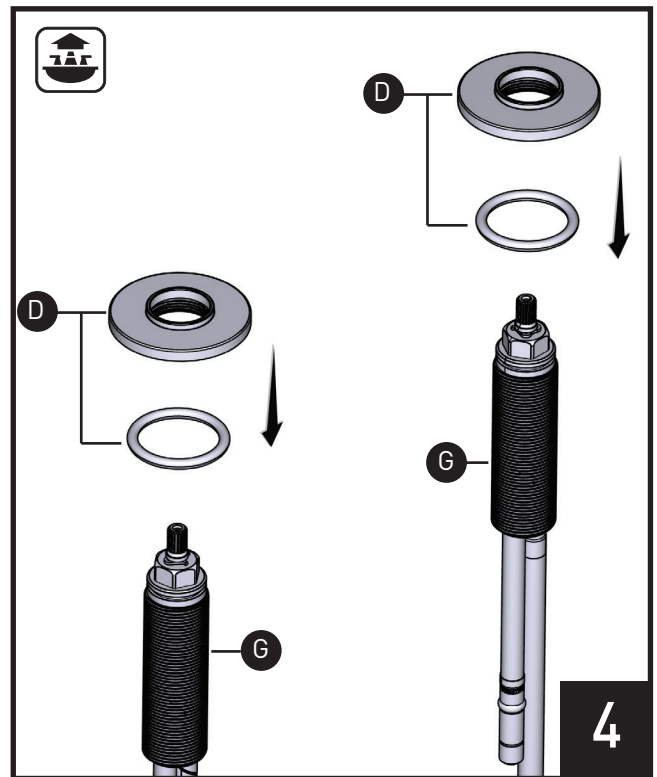
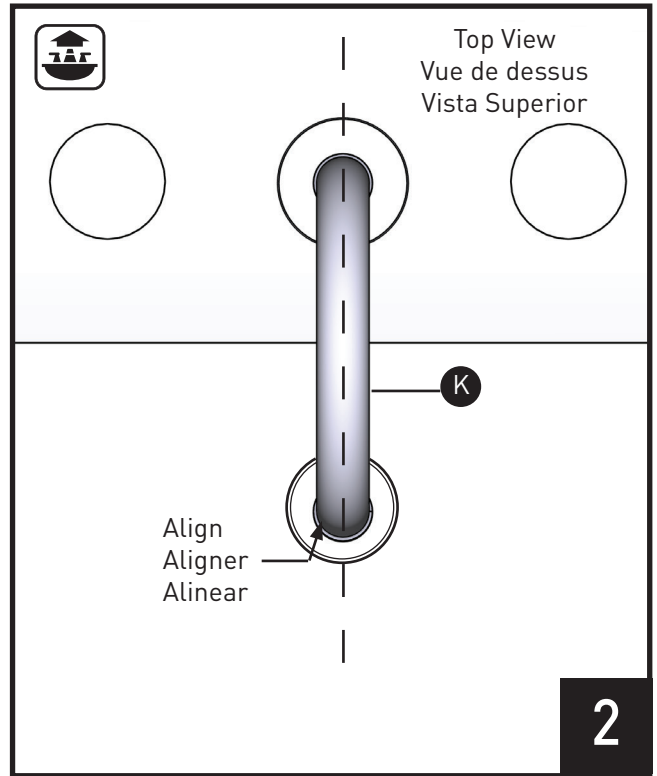
1. Instale la boquilla (K), la base de la boquilla y la junta (L) en el orificio del fregadero. Instale los accesorios de montaje (M) y el conector en T (N) para asegurar el fregadero.



1. Tighten nut of Mounting Hardware (M) with an adjustable wrench.

1. Serrer l'écrou du kit d'attache (M) avec une clé ajustable.

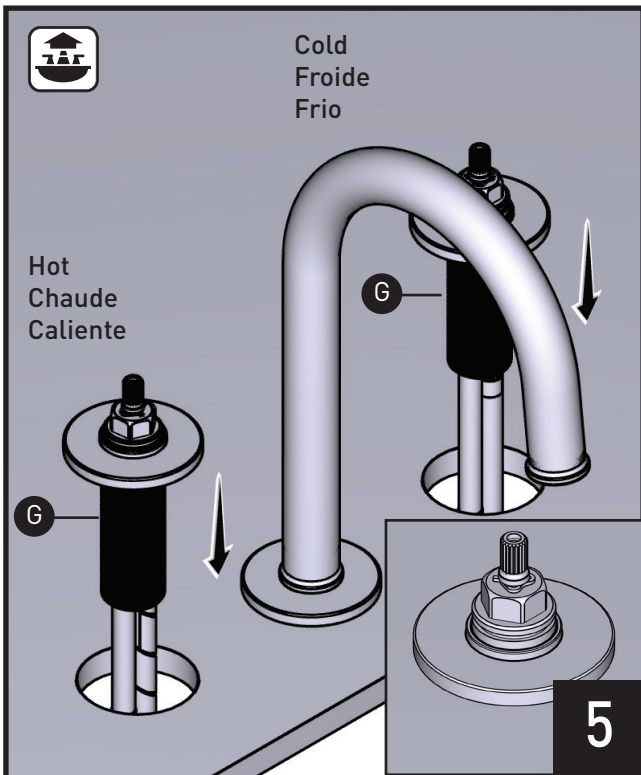
1. Apriete la tuerca de las herramientas de montaje (M) con una llave inglesa.



1. Install components of Escutcheon Kits (x2) (D) to the Valve Bodies (x2) (G).

1. Installer les pièces de l'ensemble d'anneau de base (x2) (D) sur les Pivots (x2) (G).

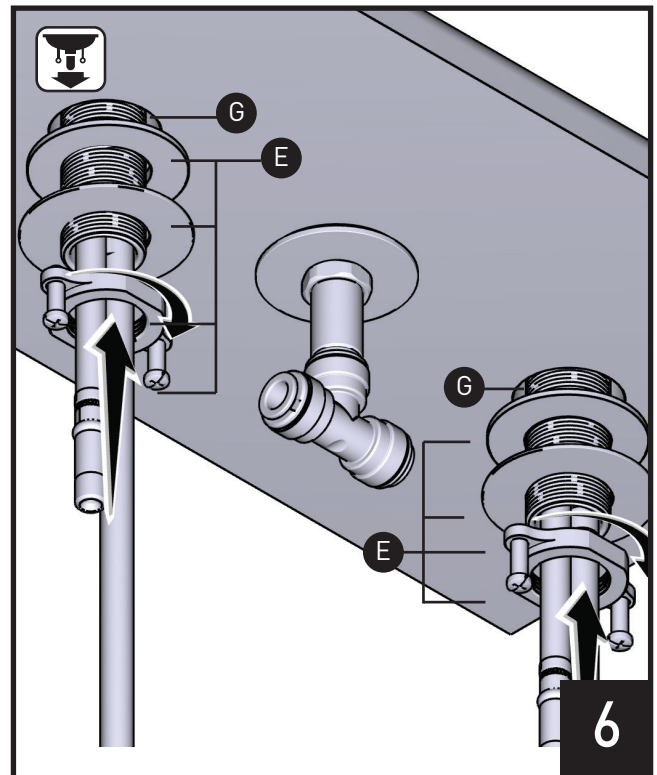
1. Instale los componentes de los kits de buje de manija (x2) (D) a las válvulas (x2) (G).



1. Install assembled valve bodies (x2) (G) into sink holes as illustrated.

1. Installer l'assemblage des pivots (x2) (G) dans les ouvertures du lavabo comme illustré.

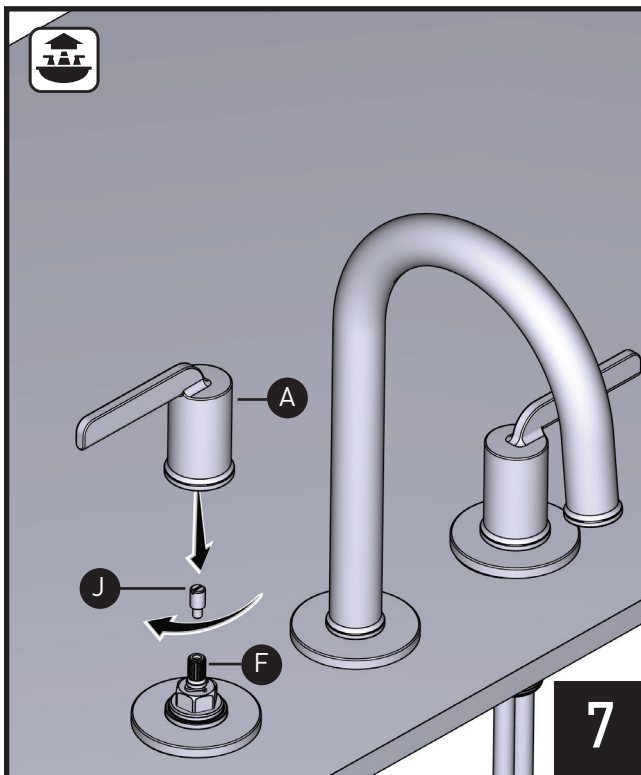
1. Instale las válvulas ensambladas (x2) (G) en los orificios del fregadero como se ilustra.



1. Install Mounting Hardware kits (x2) (E) onto threads of both valve bodies (x2) (G).

1. Installer les kits t'attaches (x2) (E) sur les pivots (x2) (G).

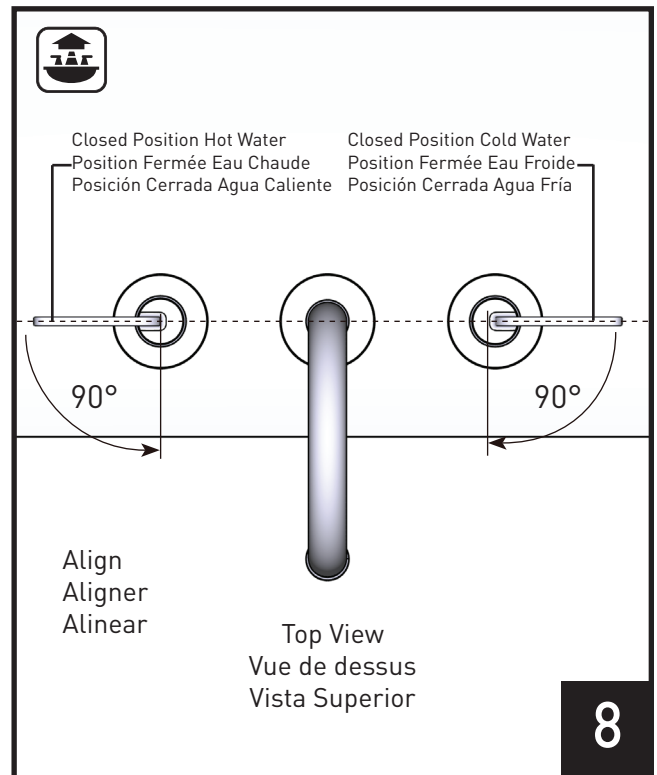
1. Instale los kits de accesorios de montaje a la válvula (x2) (E) en las roscas de ambas válvulas (x2) (G).



1. Screw cartridge adapter (x2) (J) to cartridge stem (x2) (F). Install Handles (x2) (A) onto the Cartridge (x2) (J).

1. Visser les adaptateurs de cartouche (x2) (J) aux tiges de cartouche (x2) (F). Installer les poignées (x2) (A) sur les cartouches (x2) (J).

1. Conecte el adaptador del cartucho (x2) (J) a los ejes del cartucho. Instale las asas (x2) (F) en los bujes de las manijas (x2) (A).



Closed Position Hot Water
Position Fermée Eau Chaude
Posición Cerrada Agua Caliente

Closed Position Cold Water
Position Fermée Eau Froide
Posición Cerrada Agua Fría

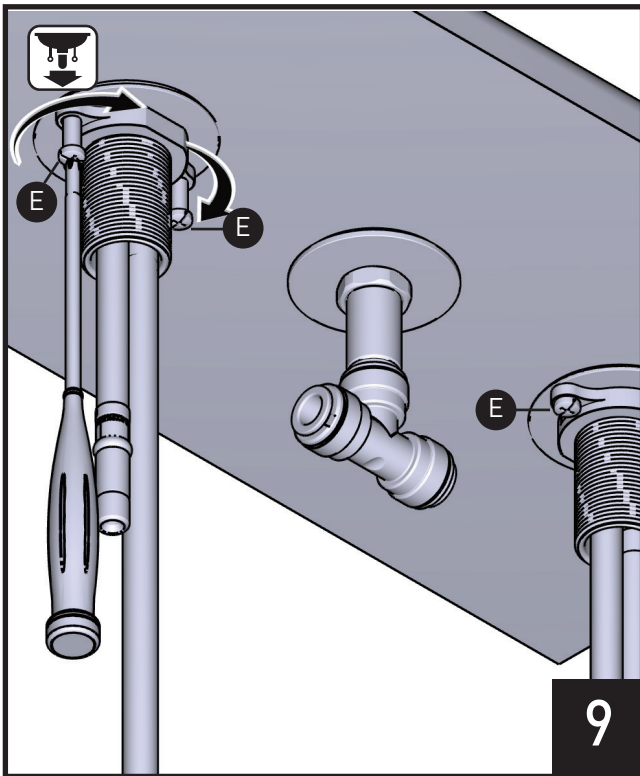
90°

90°

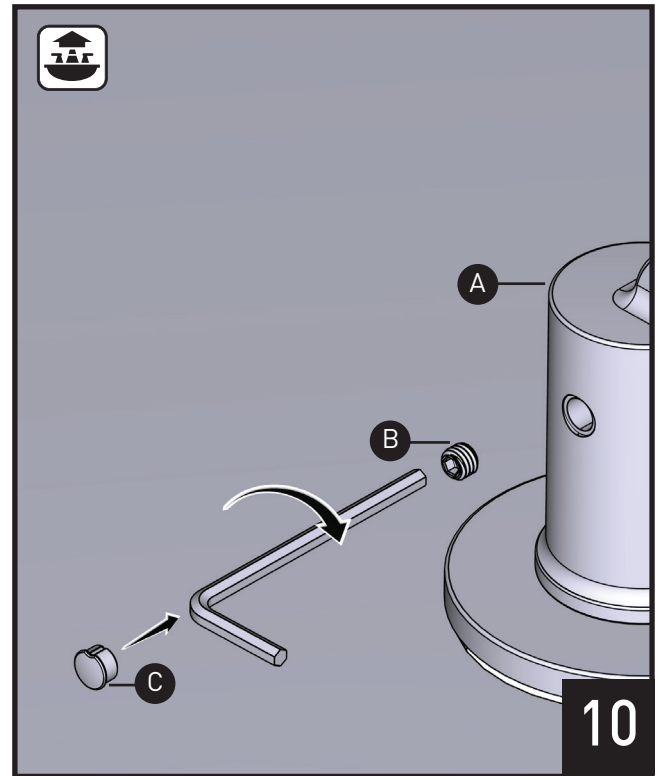
Align
Aligner
Alinear

Top View
Vue de dessus
Vista Superior

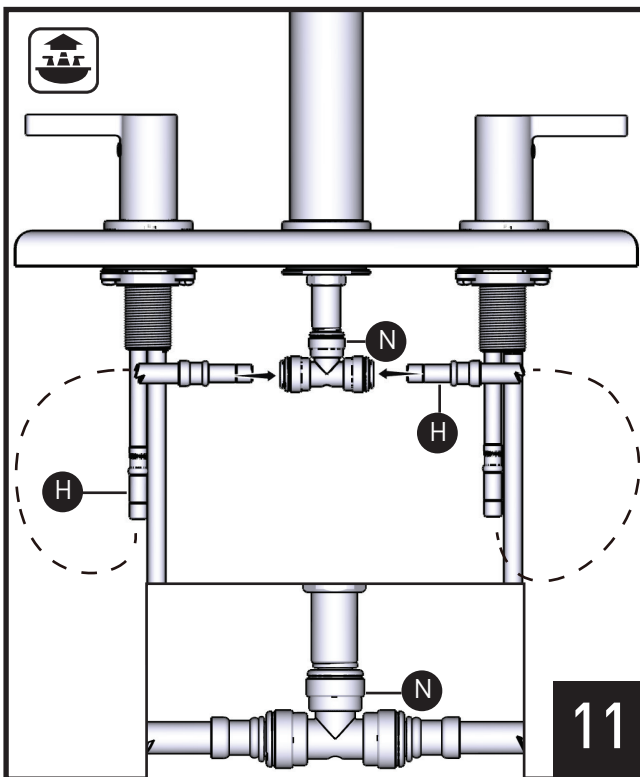
8



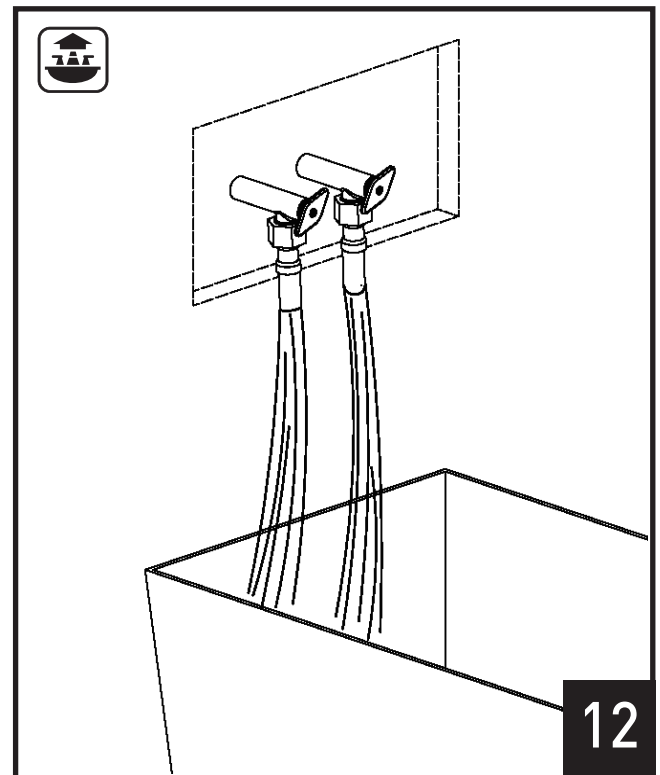
1. Tighten the 4 screws of kit [E] with Phillips screwdriver as illustrated.
1. Serrer les 4 vis kit d'attache [E] à l'aide d'un tournevis Phillips comme illustré.
1. Apriete los 4 tornillos del kit [E] con un desarmador de cruz como se ilustra.



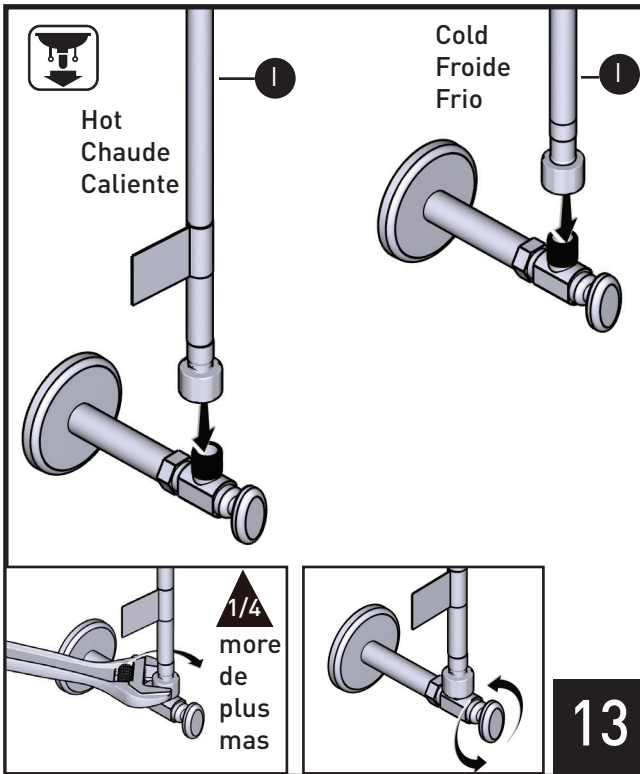
1. Install Set Screws (x2)[B] into Handles (x2)[A] with hex wrench. Insert Plug Buttons (x2)[C] over each set screw.
1. Visser les vis d'arrêt (x2) [B] dans les poignées (x2) [A] à l'aide d'une clé hexagonale. Insérer les bouchons de finition (x2) [C] dans chaque poignées (x2) [A].
1. Instale los tornillos prisioneros (x2)[B] en las asas (x2)[A] con una llave hexagonal. Inserte los botones de obturación (x2)[C] sobre cada tornillo prisionero.



1. Connect Widespread Hose (H) from valve bodies into Tee (N) as shown. Push in as far as possible for full engagement.
1. Raccorder le boyau de robinet (H) des pivots dans le raccord en T (N) comme illustré. Enfoncer au maximum pour s'assurer qu'il est bien engagé.
1. Conecte la manguera para llave de lavabo (H) desde las válvulas al conector en T (N) como se muestra. Empuje hasta el fondo para que embone totalmente.



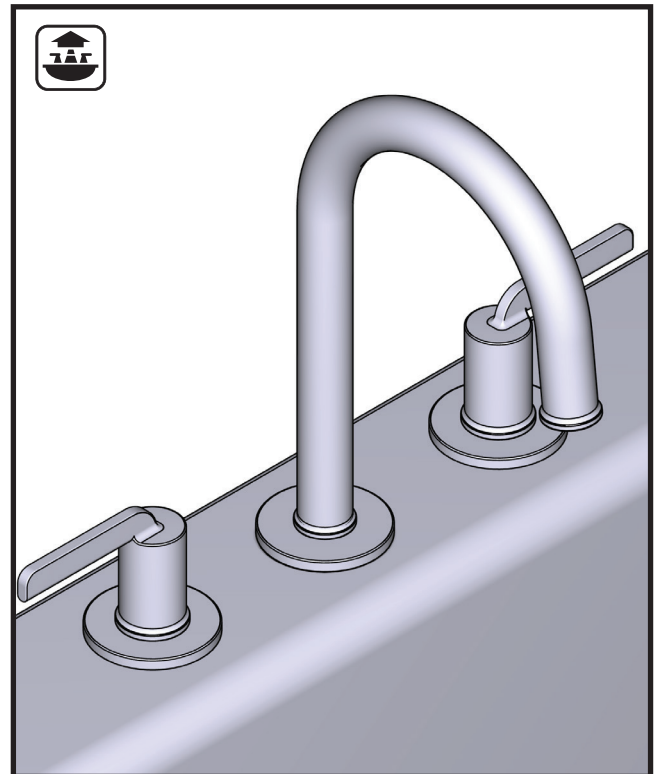
1. Run hot and cold water for 5 seconds.
1. Faire couler l'eau chaude et l'eau froide pendant 5 secondes.
1. Deje correr agua fría y caliente durante 5 segundos.



1. Attach hot & cold supply lines (I) to shut off valves. Tighten by hand, then 1/4 turn more with adjustable wrench. Turn on water and check for leaks.

1. Fixer les conduites d'alimentation en eau froide en eau chaude (I) aux valves d'arrêt. Serrer à la main, ensuite 1/4 de tour de plus l'aide d'une clé ajustable. Ouvrir l'eau et vérifier qu'il n'y a aucune fuite.

1. Conecte las líneas de suministro de agua caliente y fría (I) para cerrar las llaves de paso. Apriete con mano, entonces con una llave inglesa 1/4 de vuelta más. Abra la llave del agua y verifique que no haya fugas.



Installation is complete.

L'installation est terminée.

La instalación está completa.

For warranty or additional information, contact:

US Customers

U.S.A.
houseofrohl.com/support
1-800-777-9762

Canadian Customers

QUEBEC / MARITIMES / WESTERN CANADA
QUÉBEC / MARITIMES / OUEST CANADIEN
QUEBEC / MARITIMOS / CANADA OCCIDENTAL
houseofrohl.ca/support
1-866-473-8442

ONTARIO
houseofrohl.ca/support
1-800-287-5354

Riobel

PERRIN & ROWE
L O N D O N



victoria ⊕ albert®

ROHL