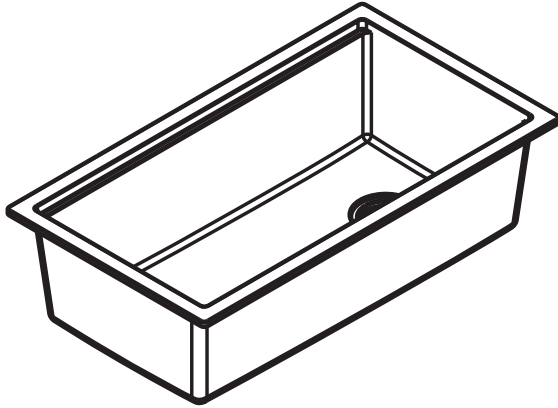


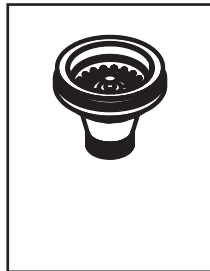
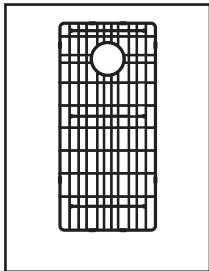
INSTRUCTION MANUAL

MANUEL D'INSTRUCTIONS MANUAL DE INSTRUCCIONES



QUARTZ UNDERMOUNT SINKS
ÉVIERS EN QUARTZ À INSTALLATION SOUS COMPTOIR
FREGADEROS DE CUARZO DE MONTAJE INFERIOR

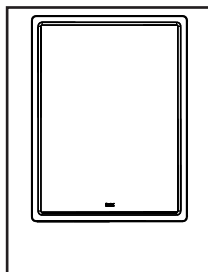
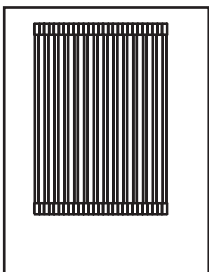
Accessories Included.
Accessoires inclus.
Accesorios incluidos.



Workstation sink only

Évier avec plan de travail seulement

Fregadero para estación de trabajo solamente



HELPFUL TOOLS

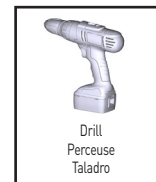
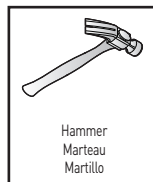
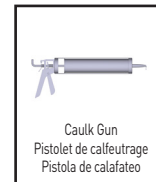
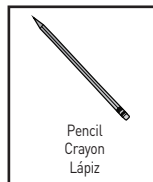
For safety and ease of installation, the use of these helpful tools is recommended.

OUTILS UTILES

Pour des raisons de sécurité et de facilité d'installation, l'utilisation de ces outils utiles est recommandée.

HERRAMIENTAS ÚTILES

Por seguridad y facilidad de instalación, se recomienda el uso de estas útiles herramientas.



For warranty or additional information, contact:

U.S.A.
houseofrohl.com/support
1-800-777-9762

QUEBEC / MARITIMES / WESTERN CANADA
QUÉBEC / MARITIMES / OUEST CANADIEN
QUEBEC / MARITIMOS / CANADA OCCIDENTAL
houseofrohl.ca/support
1-866-473-8442

ONTARIO
houseofrohl.ca/support
1-800-287-5354

Riobel®

Parts List

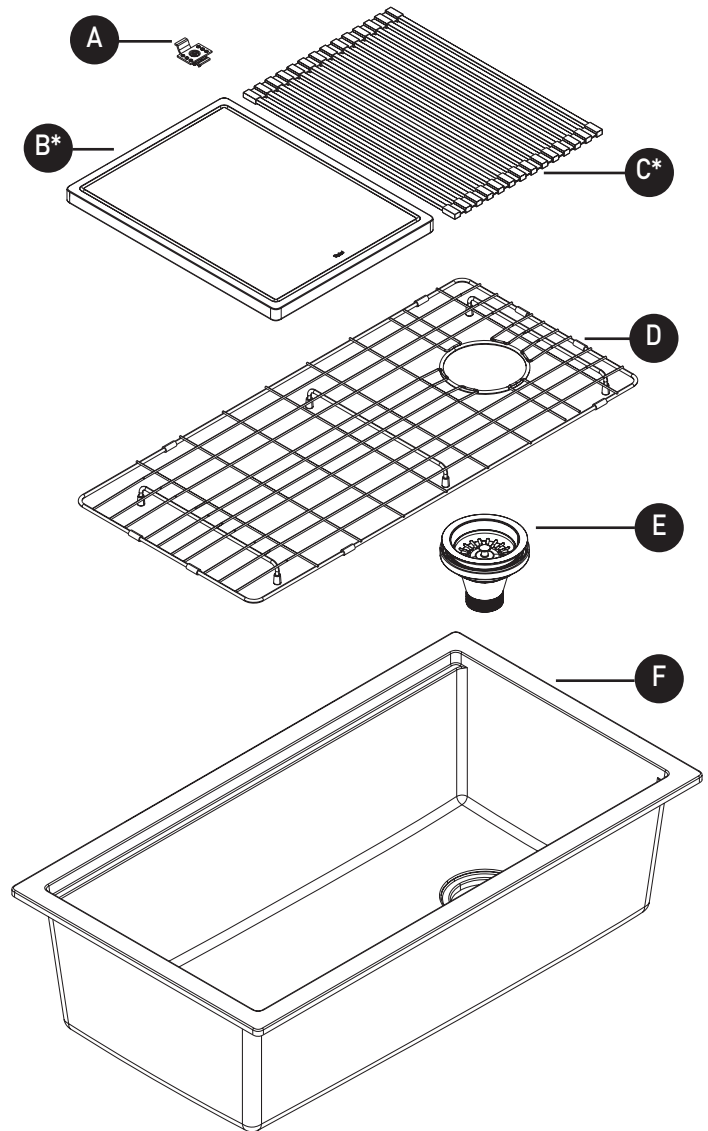
- A. Clip x8
- B. Cutting board*
- C. Drying rack*
- D. Grid
- E. Strainer
- F. Sink

Liste des pièces

- A. Bride de fixation x8
- B. Plaque à découper*
- C. Grille de séchage*
- D. Grille
- E. Panier-filtre
- F. Évier

Lista de piezas

- A. Brida de fijación x8
- B. Tabla de cortar*
- C. Rejilla de secado*
- D. Rejilla
- E. Colador
- F. Fregadero



***Workstation sink only**

***Évier avec plan de travail seulement**

***Fregadero para estación de trabajo solamente**



CAUTION — TIPS FOR REMOVAL OF OLD FAUCET:

Always turn water supply OFF before removing existing faucet or disassembling the valve. Open faucet handle to relieve water pressure and ensure that complete water shut-off has been accomplished.

ATTENTION — CONSEILS POUR LE RETRAIT DE L'ANCIEN ROBINET:

Toujours couper l'alimentation en eau avant de retirer ou de démonter le robinet. Ouvrir le robinet pour libérer la pression d'eau et pour s'assurer que l'alimentation en eau a bien été coupée.

PRECAUCIÓN — CONSEJOS PARA CAMBIAR LA LLAVE MEZCLADORA:

Siempre CIERRE la toma de agua antes de quitar la llave existente o desmontar la válvula. Abra la llave para liberar la presión, y asegúrese de que esté bien cerrada el agua.

Icon Legend/ Légende des icônes/ Leyenda de Iconos/



Warning
Avertissement
Advertencia



Above sink
Au-dessus du lavabo
Encima del lavabo



Below sink
En dessous du lavabo
Debajo del fregadero

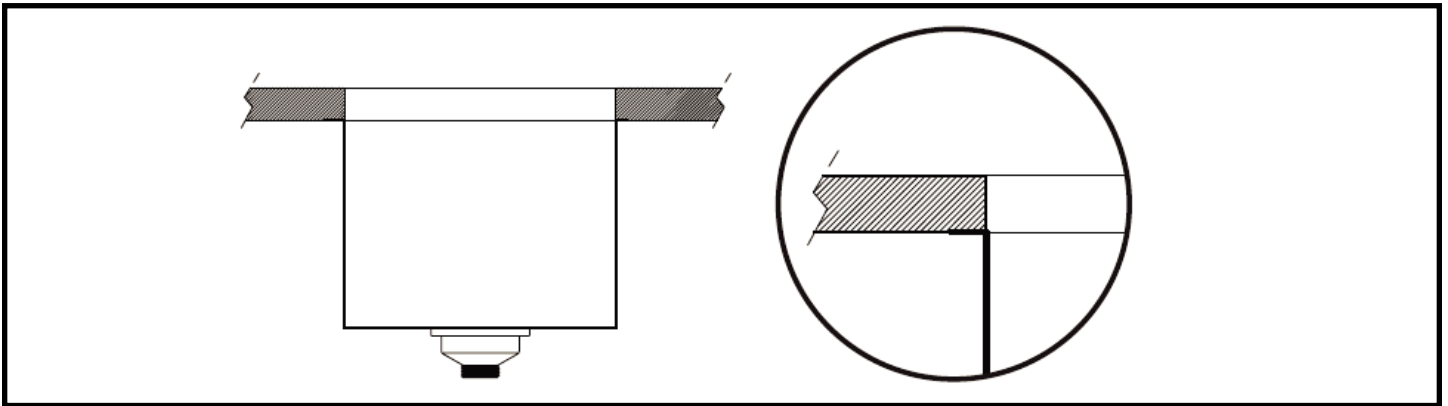
INSTALLATION TIPS

- For optimum installation results, homeowner, cabinet maker, countertop and sink installers should all be involved in the planning and installation process.
- The manufacturer suggests this sink be installed by a locally licensed professional and recommends using the actual sink to determine the final cabinet and countertop dimensions.
- Prior to installation, be sure to inspect sink for damage. The manufacturer is not responsible for damage caused during installation or by improper installation.
- Be sure to use proper tools and always wear personal protective equipment for your safety.

CONSEILS POUR L'INSTALLATION CONSEJOS DE INSTALACIÓN

- Pour une installation optimale, le propriétaire, l'ébéniste ou l'installateur de comptoirs et d'éviers devraient tous participer aux processus de planification et d'installation.
- Le fabricant suggère que cet évier soit installé par un professionnel agréé par une autorité de réglementation locale et recommande de se servir de l'évier à installer pour déterminer les dimensions définitives de l'armoire et du comptoir.
- Avant l'installation, inspecter l'évier pour y détecter tout dommage éventuel. Le fabricant ne se tient aucunement responsable des dommages causés durant l'installation ou résultant d'une installation incorrecte.
- Vous assurer d'utiliser les bons outils et de toujours porter l'équipement de protection individuelle requis pour votre sécurité.

- Para obtener resultados de instalación óptimos, tanto el propietario de la vivienda, como el ebanista y los instaladores de los mostradores y el fregadero deben participar en el proceso de planificación e instalación.
- El fabricante sugiere que el fregadero sea instalado por un profesional local certificado y recomienda usar el fregadero real para determinar las dimensiones finales del gabinete y el mostrador.
- Antes de la instalación, asegúrese de inspeccionar el fregadero para asegurarse de que no tenga daños. El fabricante no se hace responsable de los daños causados durante la instalación o por una instalación incorrecta.
- Asegúrese de usar las herramientas adecuadas y siempre use equipo de protección personal para su seguridad.



These instructions are for installing Riobel undermount quartz sinks. By undermount, one identifies a sink that is installed from below the countertop.

The following instructions refer to the installation of a Riobel undermount quartz sink on a solid surface countertop only. The minimum thickness of the actual countertop material must be 1/2" (12.7mm). However, the presence of a 1" (25.4mm) counter-frame around the sink is advisable.

Requirements vary for installation on granite, marble or stone countertops. Consult your fabricator for more details.

Ces instructions servent à l'installation des éviers Riobel en quartz à installation sous comptoir. Une installation sous comptoir signifie que l'évier est installé à partir du dessous du plan de travail (comptoir).

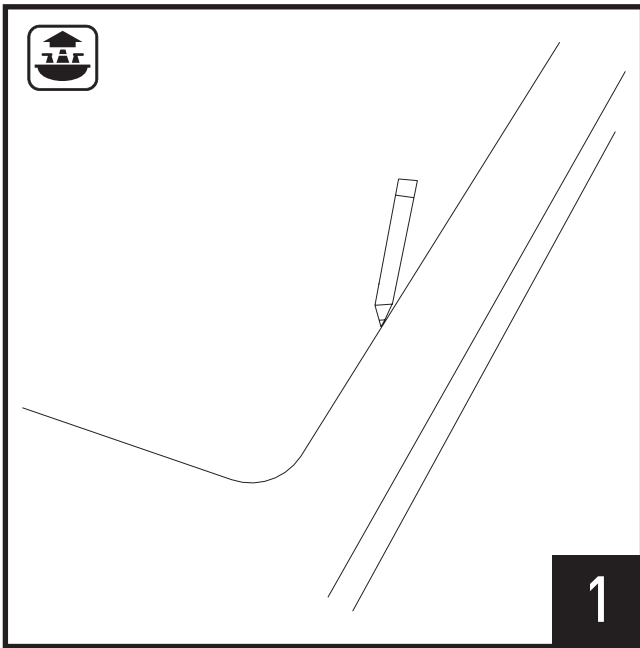
Les instructions suivantes font référence à l'installation d'un évier Riobel en quartz à installation sous comptoir dans le cas de la surface d'un comptoir massif. L'épaisseur minimale du comptoir lui-même doit être de 12,7 mm (1/2 po). Toutefois, il est conseillé de prévoir la présence d'un contre-cadre de 1 po (25,4 mm) autour de l'évier.

Les exigences d'installation varient selon que les comptoirs sont en granit, en marbre ou en pierre. Renseignez-vous auprès de votre fabricant pour obtenir plus de détails.

Estas instrucciones son para instalar fregaderos submontados de cuarzo Riobel. Por submontado se entiende un fregadero que se instala por debajo del mostrador.

Las siguientes instrucciones se refieren solamente a la instalación de fregaderos de cuarzo Riobel submontados en un mostrador de superficie sólida. El espesor mínimo real del material del mostrador debe ser de 1/2" (12.7 mm). No obstante, es aconsejable la presencia de un contramarco de 1" (25.4 mm) alrededor del fregadero.

Los requisitos varían para la instalación en mostradores de granito, mármol o piedra. Consulte a su fabricante para más detalles.

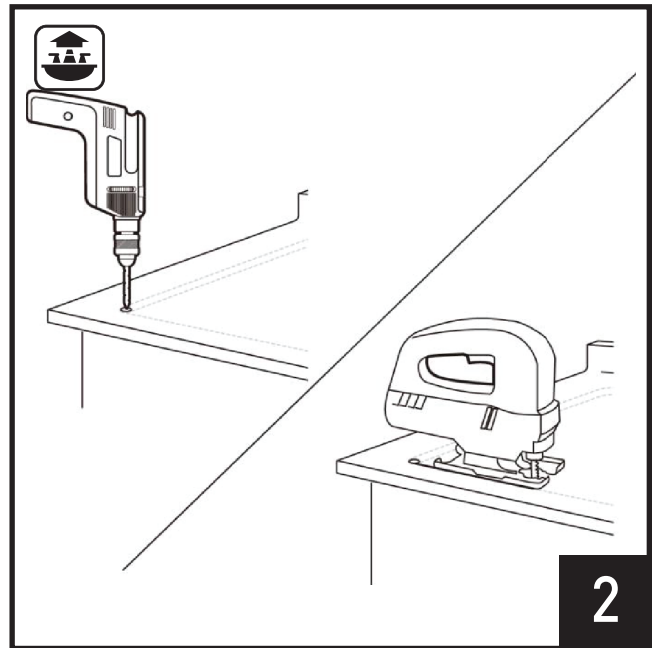


1

Place the cut-out template on the counter to be installed. Determine the exact location of the cut. Use a pencil to draw a line along the top mounting line edge of the template. **Note: Do not use the markers that cannot be removed.**

Placer le gabarit de découpe sur le comptoir où l'évier sera installé. Déterminer l'emplacement exact de la découpe. À l'aide d'un crayon, tracer une ligne le long de la bordure supérieure du gabarit. **REMARQUE: Ne pas utiliser un marqueur permanent.**

Coloque la plantilla del corte en el mostrador que se va a instalar. Determine la ubicación exacta del corte. Use un lápiz para trazar una línea a lo largo del borde superior de la línea de montaje de la plantilla. **NOTA: No use un marcador permanente.**

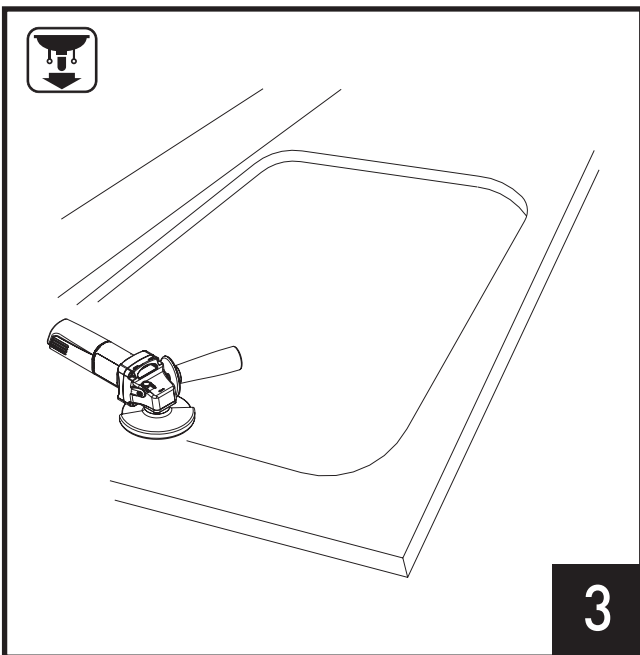


2

Remove the template. Drill a 3/8" [10mm] diameter hole in the inside edge of the cutout. Carefully cut counter hole following inside of the cut line. Remove counter material.

Retirer le gabarit. Percer un trou d'un diamètre de 3/8 po (10 mm) dans le bord intérieur de la découpe. Couper soigneusement le trou dans le comptoir, à l'intérieur de la ligne de coupe. Enlever la partie coupée.

Retire la plantilla. Perfore un agujero de 3/8" (10 mm) de diámetro en el borde interior del corte. Corte cuidadosamente la abertura del mostrador siguiendo el interior de la línea de corte. Retire el material del mostrador.

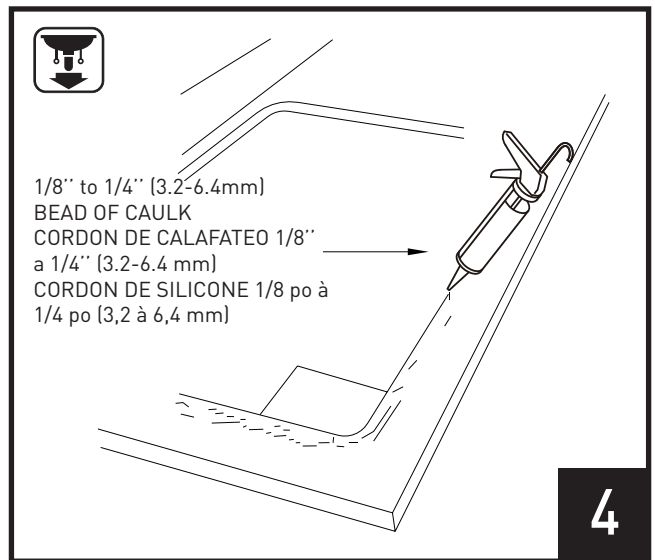


3

Smooth the edge of the cutout and the rounded corners with grinder or sandpaper.

À l'aide d'une meuleuse ou de papier abrasif, lisser les bords de la découpe et les coins arrondis.

Suavice el borde del corte y las esquinas redondeadas con una amoladora o con lija.

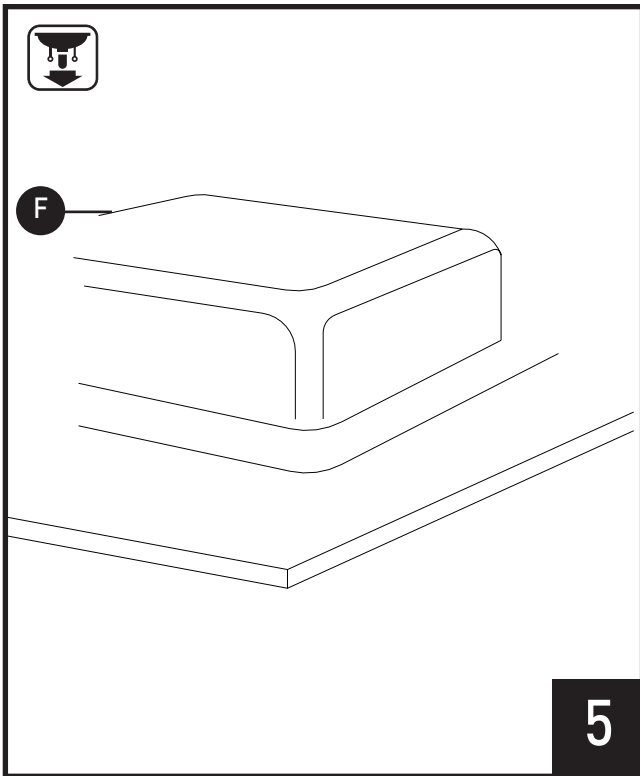


4

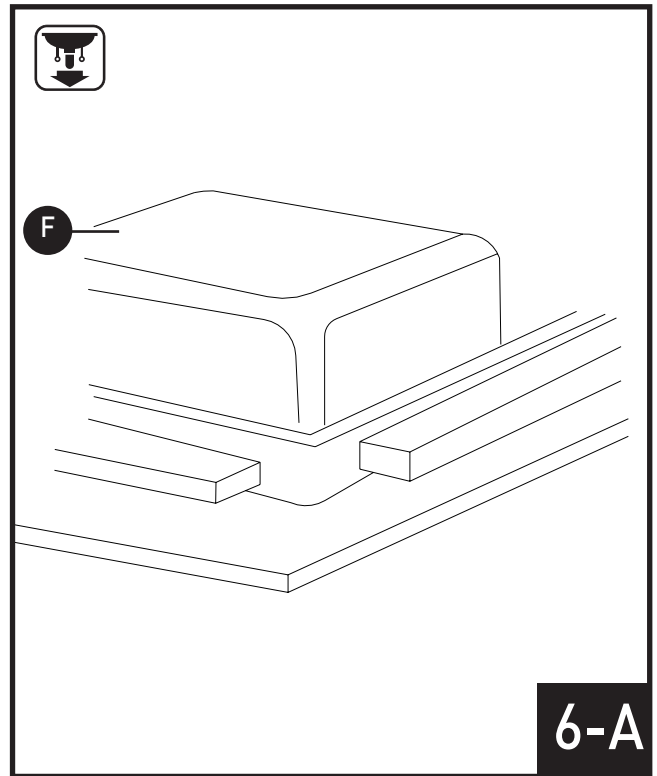
Turn the countertop over. Apply a 1/8-inch to 1/4-inch (3.2 to 6.4 mm) wide of silicone to all edges of the counter hole until it is about 1/4 (6.4 mm) from the cutout. **Note: Do not apply too much silicone. Too much sealant will make it difficult to seal the sink.**

Tourner le comptoir à l'envers. Appliquer un cordon de silicone d'une largeur de 1/8 à 1/4 po (de 3,2 à 6,4 mm) sur tout le pourtour du trou découpé dans le comptoir, tout en veillant à conserver une distance approximative de 1/4 po (6,4 mm) entre le cordon et la découpe. **Remarque: Ne pas appliquer une quantité excessive de silicone. S'il y en a trop, il sera difficile d'installer l'évier de façon à assurer son étanchéité.**

Voltee el mostrador. Aplique una capa de silicón de 1/8 a 1/4 de pulgada (3.2 a 6.4 mm) de ancho a todos los bordes del agujero del mostrador hasta que esté a unos 1/4 (6.4 mm) del corte. **Nota: No aplique demasiado silicón. Demasiado sellador dificultará sellar el fregadero.**



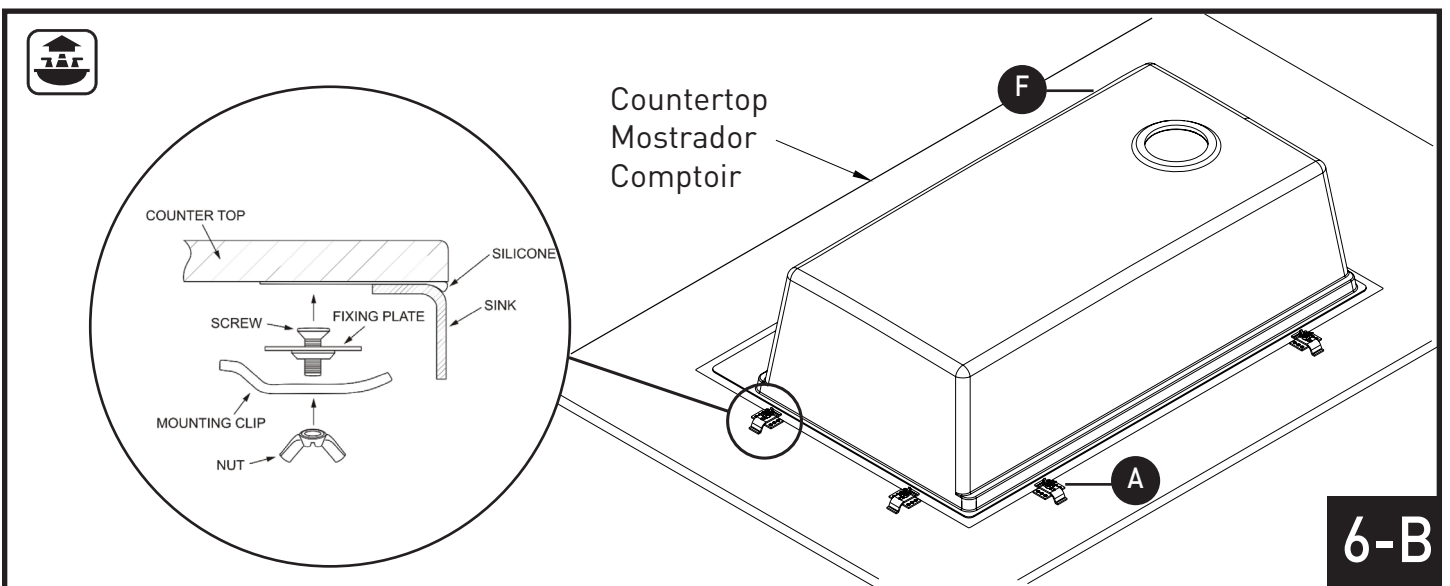
Align the counter hole and stick the sink (F) to the kitchen countertop.
 Aligner l'évier (F) sur le trou dans le comptoir, et le presser sur ce dernier.
 Alinee el agujero del mostrador y adhiere el fregadero (F) al mostrador.



Apply glue to the marble strips and stick them around the rim of the sink.
 Then add compression weights to ensure that the stone strips are pressed
 3/8-1/2 inch (10-12 mm) against the sink rim.

Applique de la colle sur les bâtons de marbre, et les collez autour du bord de
 l'évier. Appuyer ensuite sur ces poids afin d'assurer qu'ils se trouvent pressés
 à une distance de 3/8 po à 1/2 po (de 10 mm à 12 mm) contre le bord de l'évier.

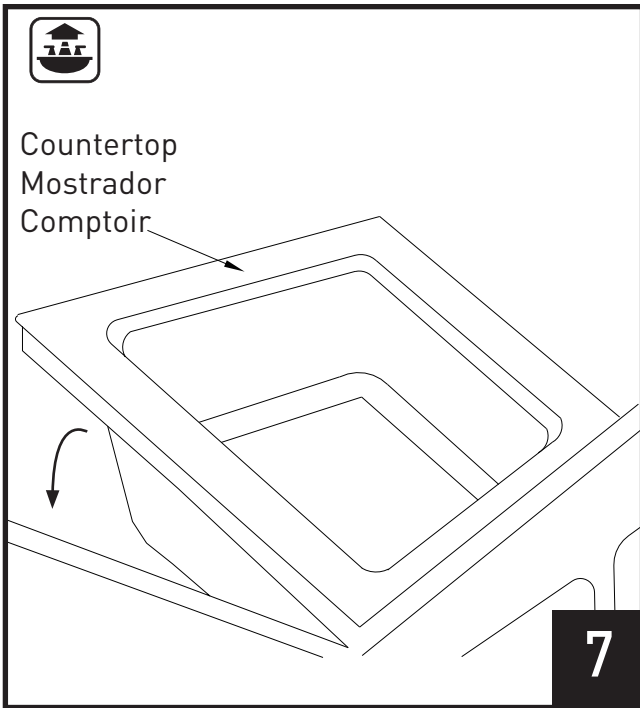
Aplique pegamento a las tiras de mármol y adhiéralas alrededor del borde del
 fregadero. Posteriormente, agregue pesos de compresión para asegurar que
 las tiras de piedra se presionen a una distancia de 3/8 a 1/2 pulgada (10-12
 mm) contra el borde del fregadero.



Apply silicone on the rim of the sink, and place the mounting Kit (A) in desired location to secure the sink. Tighten up the nut of mounting Kit (A).
Note: Wipe off excess sealant and allow to cure.

Appliquer un cordon de silicone sur le bord de l'évier, et placer la trousse de montage (A) à l'endroit souhaité pour fixer l'évier. Serrer l'écrou de la trousse de montage (A).
Remarque : Essuyer tout excédent de silicone et laisser sécher le tout.

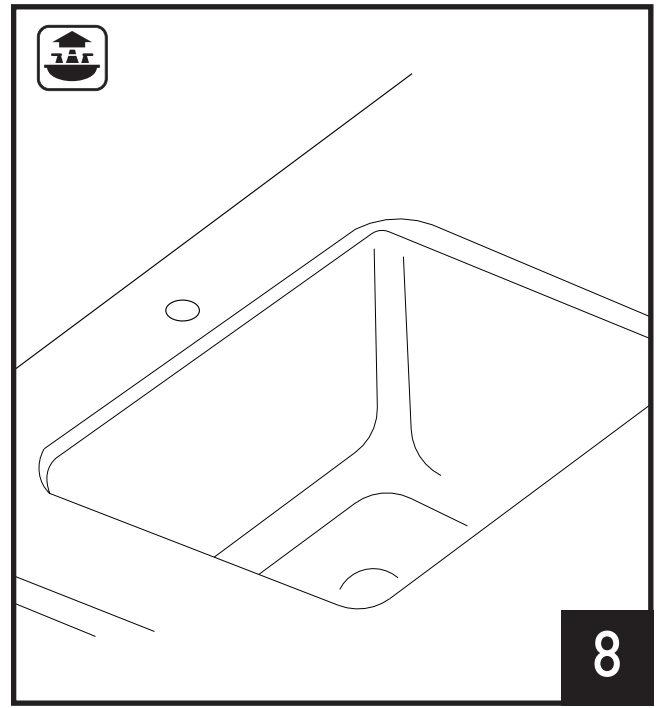
Aplique silicón en el borde del fregadero y coloque el kit de montaje (A) en la ubicación deseada para asegurar el fregadero. Apriete la tuerca del kit de montaje (A).
Nota: Limpie el exceso de sellador y deje que se seque.



After the sealant is secured, turn the countertop with the sink over.

Après le séchage complet du scellant, retourner le comptoir et l'évier à l'endroit.

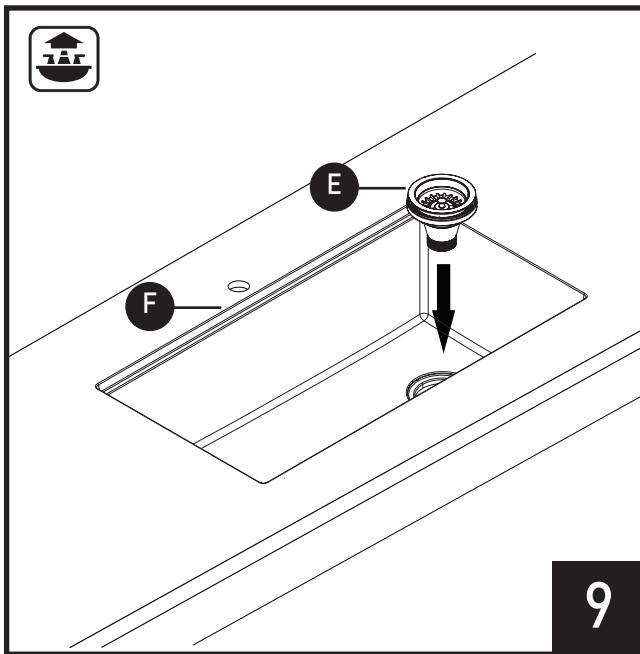
Después de asegurar el sellador, voltear el mostrador con el fregadero.



Clean all excess sealant and pencil marks from the countertop. Use a wet cloth or sponge and a mild detergent to remove any grease or fingerprint from sink. Rub gently with the grain.

Nettoyer tout excédent de silicone, et effacer les marques de crayon tracées sur le comptoir. À l'aide d'un chiffon humide ou d'une éponge et d'un détergent doux, retirer toute marque de graisse ou de doigts de l'évier. Frotter légèrement l'évier, dans le sens du grain.

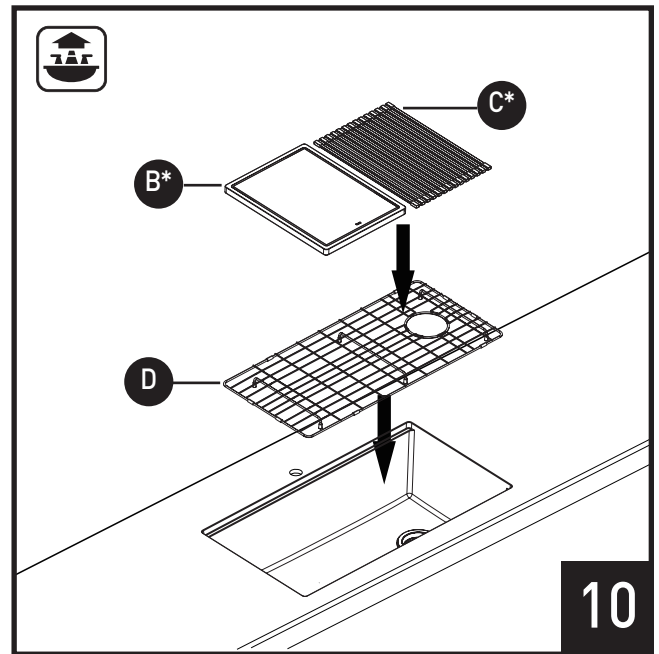
Limpie el exceso de sellador y las marcas de lápiz del mostrador. Use un paño húmedo o una esponja y un detergente suave para eliminar cualquier grasa o huella dactilar del fregadero. Frote suavemente en el sentido de la veta.



Install the Strainer (E) to the Sink (F).

Installer le panier-filtre (E) dans l'évier (F).

Instale el colador (E) en el fregadero (F).



Install the Grid (D) and accessories (if available).

Installer la grille (D) et les accessoires (le cas échéant).

Instale la rejilla (D) y los accesorios (si están disponibles).

Care Maintenance

- Dry the surface of the product daily to avoid scale buildup from prolonged contact with water.
- Do not use detergents that contain alkaline substances and aggressive liquids (such as ammonia, caustic soda or drain cleaners). The best way to clean the sink is to use a soft, non-abrasive sponge and plain dishwashing liquid, rinse the surface and gently dry with a microfiber cloth.
- Do not use a steel ball to remove residual dirt that may damage the surface.
- For stubborn stains on light-colored products, you can use a solution of bleach and warm water (3/4 to 1/4). Leave to soak for eight hours (Recommend to do this cleaning at night). Rinse thoroughly and carefully dry the entire surface with a microfiber cloth. If stains remain, repeat the process one or two more times.
- For stubborn stains on dark-colored products, you can remove them directly with a soft, non-abrasive sponge and a commercial dishwashing detergent, using small, circular movements. When finished, rinse with warm water and gently dry the entire surface with a microfiber cloth. If stains remain, repeat the process one or two more times.
- Do not cut or chop directly on the surface of the product as this may cause irreparable scratches (Recommend to use cutting board).
- Do not place coffee pots or hot pans directly on the sink surface as this may cause fading or damage.
- Avoid pouring boiling liquids directly into the sink without turning on the cold faucet and filling the sink with at least 1 cm of water, as this may damage the product.
- To prevent limescale stains from forming, it's recommended to descale at least once a week, especially for dark-colored sinks.
- Do not place packaging materials (plastic bags, Styrofoam, etc.) where children can reach them.
- Avoid prolonged exposure to strong direct light, which can cause colored stone sinks to fade.

Soins et entretien

- Sécher quotidiennement la surface du produit pour éviter l'accumulation de tartre due à un contact prolongé avec l'eau.
- Ne pas utiliser de détergents contenant des substances alcalines ou des liquides agressifs. (tels que l'ammoniaque, la soude caustique ou les produits de nettoyage des canalisations). La meilleure façon de nettoyer l'évier est d'utiliser une éponge douce non abrasive et du liquide vaisselle ordinaire, de rincer la surface et de la sécher délicatement à l'aide d'un chiffon en microfibres.
- Ne pas utiliser de billes d'acier pour enlever les salissures résiduelles qui risqueraient d'endommager la surface.
- Pour les taches tenaces sur les produits de couleur claire, vous pouvez utiliser une solution d'eau de Javel et d'eau chaude (3/4 à 1/4). Laisser tremper pendant huit heures (Il est recommandé d'effectuer ce nettoyage la nuit). Rincez abondamment et séchez soigneusement toute la surface à l'aide d'un chiffon en microfibres. Si des taches subsistent, répétez l'opération une ou deux fois de plus.
- Pour les taches tenaces sur les produits de couleur foncée, vous pouvez les éliminer directement à l'aide d'une éponge douce et non abrasive et d'un détergent pour la vaisselle, en effectuant de petits mouvements circulaires. Une fois l'opération terminée, rincez à l'eau tiède et séchez délicatement toute la surface à l'aide d'un chiffon en microfibres. Si des taches subsistent, répétez l'opération une ou deux fois de plus.
- Ne coupez pas directement sur la surface du produit, car cela pourrait causer des rayures irréparables (il est recommandé d'utiliser une planche à découper).
- Ne placez pas de cafetières ou de casseroles chaudes directement sur la surface de l'évier, car cela risque de la décolorer ou de l'endommager.
- Évitez de verser des liquides bouillants directement dans l'évier sans avoir ouvert le robinet d'eau froide et rempli l'évier d'au moins 1 cm d'eau, car cela pourrait endommager le produit.
- Pour éviter la formation de taches de calcaire, il est recommandé de procéder à un détartrage au moins une fois par semaine, en particulier pour les éviers de couleur foncée.
- Ne laissez pas les matériaux d'emballage (sacs en plastique, mousse de polystyrène, etc.) à la portée des enfants.
- Évitez une exposition prolongée à une lumière directe forte, qui peut faire pâlir les lavabos en pierre colorée.

Cuidado y Mantenimiento

- Seque diariamente la superficie del producto para evitar la acumulación de cal por contacto prolongado con el agua.
- No utilice detergentes que contengan sustancias alcalinas ni líquidos agresivos [Por ejemplo, amoníaco, sosa cáustica o limpiadores de drenaje]. La mejor forma de limpiar el fregadero es utilizar una esponja suave no abrasiva y detergente lavavajillas normal, aclarar la superficie y secar suavemente con un paño de microfibra.
- No utilice una bola de acero para eliminar la suciedad residual, ya que podría dañar la superficie.
- Para las manchas difíciles en productos de color claro, puede utilizar una solución de lejía y agua tibia [3/4 a 1/4]. Dejar en remojo durante ocho horas [Se recomienda hacer esta limpieza por la noche]. Aclara bien y seca cuidadosamente toda la superficie con un paño de microfibra. Si quedan manchas, repita el proceso una o dos veces más.
- Para las manchas difíciles en productos de color oscuro, puede eliminarlas directamente con una esponja suave y no abrasiva y un detergente lavavajillas comercial, realizando pequeños movimientos circulares. Cuando termine, aclare con agua tibia y seque suave mente toda la superficie con un paño de microfibra. Si quedan manchas, repita el proceso una o dos veces más.
- No corte directamente sobre la superficie del producto, ya que podría provocar arañazos irreparables. [Se recomienda utilizar una tabla de cortar].
- No coloque cafeteras ni sartenes calientes directamente sobre la superficie del fregadero, ya que podrían decolorarse o dañarse.
- Evite verter líquidos hirviendo directamente en el fregadero sin abrir el grifo de agua fría y llenar el fregadero con al menos 1 cm de agua, ya que podría dañar el producto.
- Para evitar que se formen manchas de cal, se recomienda desincrustar al menos una vez a la semana, sobre todo los fregaderos de color oscuro.
- No coloque materiales de embalaje (bolsas de plástico, espuma de poliestireno, etc.) al alcance de los niños.
- Evite la exposición prolongada a una luz directa fuerte, que puede decolorar los fregaderos de piedra coloreada.

Sink Accessories Care and Cleaning Guide

Cutting Board

- Before use, wipe down cutting board with wet cloth and allow to fully dry.
- Apply a food-grade mineral oil to all surfaces and allow to penetrate for 15-30 minutes and wipe dry. Reapply periodically.
- To clean, use a warm, damp cloth and mild detergent. Rinse and wipe dry.
- To prevent water loss and cracking of cutting board, do not place in high temperature or leave in direct sunlight for long periods of time.

Dring Rack

- Clean and dry immediately after use, do not leave water droplets on the surface of the drying rack to avoid rust and mineral deposits developing on stainless steel.
- If mineral deposits appear on the drying rack, they can be removed with diluted vinegar.
- Avoid prolonged contact with hard and rusty objects, including rough cleaning materials and utensils.
- Avoid prolonged contact with foods, like mayonnaise, pickles, mustard and salt.

Directives d'entretien et de nettoyage des accessoires fournis avec l'évier

Planche à découper

- Avant de l'utiliser, essuyer la planche à découper avec un chiffon humide, et la laisser sécher complètement.
- Appliquer de l'huile minérale de qualité alimentaire sur toutes ses surfaces et la laisser pénétrer pendant 15 à 30 minutes avant de l'essuyer. Réappliquer régulièrement de l'huile sur la planche.
- Pour la nettoyer, utiliser un chiffon humidifié avec de l'eau chaude, et un détergent doux. La rincer, puis l'essuyer.
- Afin d'éviter la perte de son humidité et l'apparition de fissures dans la planche, ne pas l'exposer à des températures élevées ou à la lumière directe du soleil pendant de longues périodes.

Grille de séchage

- Nettoyer et sécher la planche immédiatement après utilisation. Ne pas laisser de gouttes d'eau sur la surface de la grille de séchage afin d'éviter l'apparition de rouille ou de dépôts minéraux sur l'acier inoxydable.
- Si des dépôts minéraux viennent à apparaître sur la grille de séchage, il est possible de les éliminer à l'aide de vinaigre dilué.
- Éviter les contacts prolongés avec des objets durs ou rouillés, y compris des articles de nettoyage abrasifs et des ustensiles.
- Éviter les contacts prolongés avec certains aliments, tels que la mayonnaise, les cornichons, la moutarde et le sel.

Guía de cuidado y limpieza de accesorios de fregadero

Tabla de cortar

- Antes de usar, limpia la tabla de cortar con un paño húmedo y deja secar completamente.
- Aplique un aceite mineral apto para alimentos en todas las superficies y deje que penetre de 15 a 30 minutos y posteriormente limpie las superficies. Vuelva a aplicarlo periódicamente.
- Para limpiarlo, use un paño húmedo y tibio con un detergente suave. Enjuague y seque.
- Para evitar la pérdida de humedad y que se agriete la tabla de cortar, no la exponga a altas temperaturas ni la exponga a la luz solar durante largos periodos de tiempo.

Rejilla de secado

- Límpiela y séquela inmediatamente después de usarla; no deje gotas de agua en la superficie del escurridor para evitar que se acumulen depósitos de óxido y minerales en el acero inoxidable.
- Si aparecen depósitos minerales en el escurridor, puede eliminarlos con vinagre diluido.
- Evite el contacto prolongado con objetos duros y oxidados, incluyendo materiales de limpieza y utensilios abrasivos.
- Evite el contacto prolongado con alimentos como mayonesa, pepinillos, mostaza y sal.

For warranty or additional information, contact:

U.S.A.
houseofrohl.com/support
1-800-777-9762

QUEBEC / MARITIMES / WESTERN CANADA
QUÉBEC / MARITIMES / OUEST CANADIEN
QUEBEC / MARITIMOS / CANADA OCCIDENTAL
houseofrohl.ca/support
1-866-473-8442

ONTARIO
houseofrohl.ca/support
1-800-287-5354

Riobel

PERRIN & ROWE
LONDON



victoria ⊕ albert®

ROHL