

SPECIFICATIONS

DESCRIPTION

- Temperature control only
- Rough valve sold separately
 - Order 1005N 3/4" thermostatic rough valve
 - Volume control(s) required

STANDARDS

- ASME A112.18.1

WARRANTY

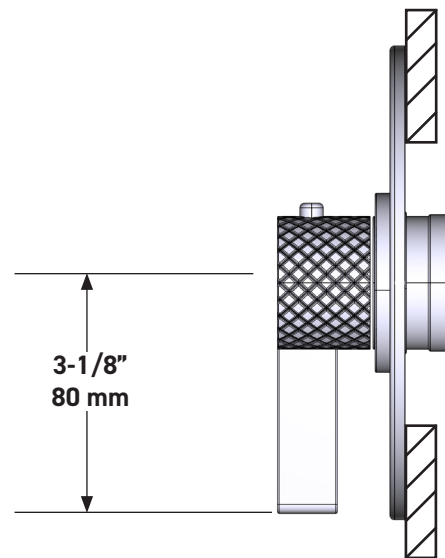
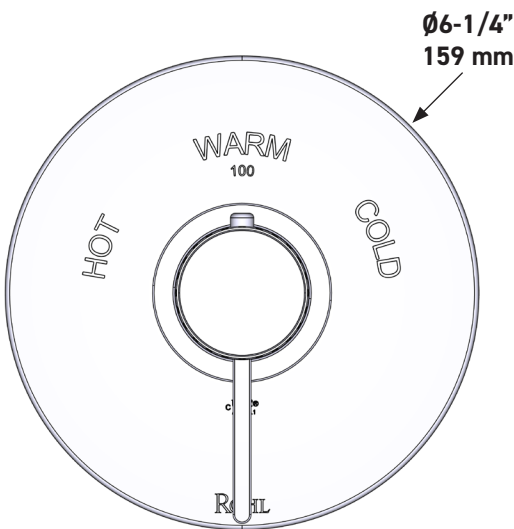
- Most products or parts carry "Limited Warranties" against manufacturing defects. For US customers please visit houseofrohl.com/support and for Canadian customers please visit houseofrohl.ca/support for complete product and finish warranty.



Tenerife™ 3/4" Thermostatic Trim without Volume Control

CORE MODEL: TTE13W1

UPC®



For warranty or additional information, contact:

US Customers

U.S.A.
houseofrohl.com/support
 1-800-777-9762

Canadian Customers

QUEBEC / MARITIMES / WESTERN CANADA
 QUÉBEC / MARITIMES / OUEST CANADIEN
 QUEBEC / MARITIMOS / CANADA OCCIDENTAL
houseofrohl.ca/support
 1-866-473-8442

ONTARIO
houseofrohl.ca/support
 1-800-287-5354

SPÉCIFICATIONS

DESCRIPTION

- Avec contrôle de la température seulement
- Soupape de plomberie brute vendue séparément :
 - Commander la soupape de plomberie brute thermostatique de 3/4 po n° 1005N
 - Soupape(s) de contrôle du débit requise(s)

NORMES

- ASME A112.18.1

GARANTIE

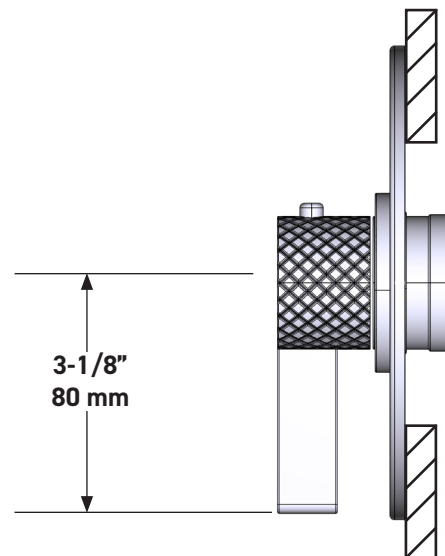
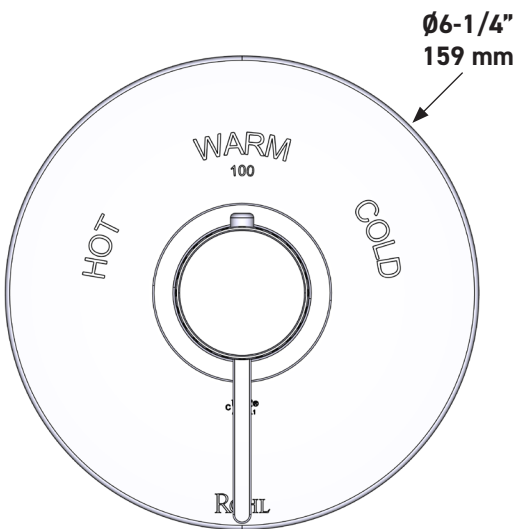
- La plupart des produits ou pièces comprend des «garanties limitées» contre les défauts de fabrication. Pour les clients des États-Unis : veuillez consulter houseofrohl.com/support; Pour les clients du Canada : veuillez consulter houseofrohl.ca/support pour connaître les conditions complètes de la garantie des produits et finis.



Garniture de soupape thermostatique de 3/4 po, sans contrôle du débit Tenerife^{MC}

MODÈLE DE BASE : TTE13W1

cUPC®



For warranty or additional information, contact:

US Customers

U.S.A.
houseofrohl.com/support
1-800-777-9762

QUEBEC / MARITIMES / WESTERN CANADA
QUÉBEC / MARITIMES / OUEST CANADIEN
QUEBEC / MARITIMOS / CANADA OCCIDENTAL
houseofrohl.ca/support
1-866-473-8442

Canadian Customers

ONTARIO
houseofrohl.ca/support
1-800-287-5354

ESPECIFICACIONES

DESCRIPCIÓN

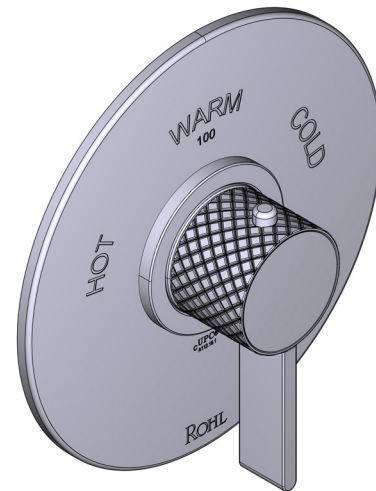
- Solo con control de temperatura
- La válvula empotrada se vende por separado:
 - Ordene la válvula termostática 1005N de 3/4"
 - Se requiere control(es) de volumen

ESTÁNDARES

- ASME A112.18.1

GARANTÍA

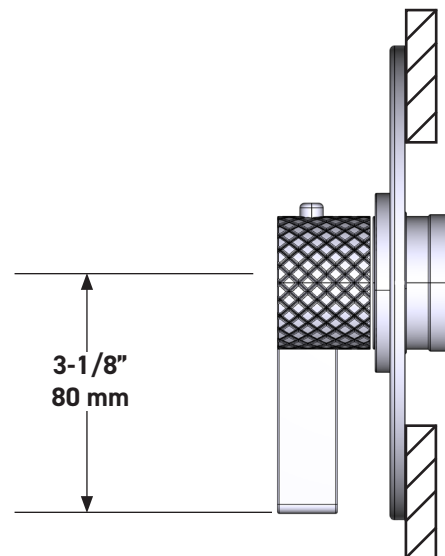
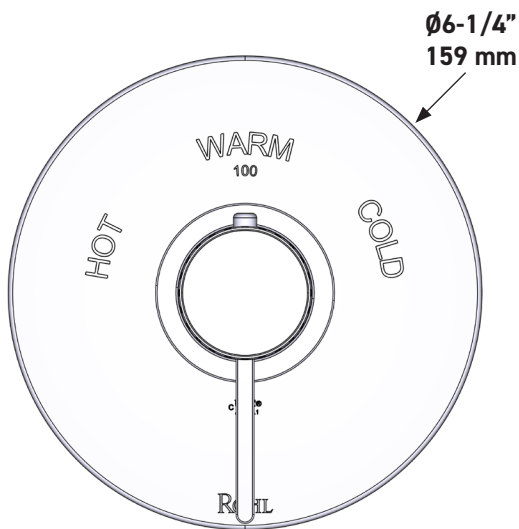
- La mayoría de los productos o piezas cuentan con "Garantías Limitadas" por defectos de fabricación. A los clientes en EE. UU. se les recomienda visitar houseofrohl.com/support y a los clientes en Canadá, houseofrohl.ca/support, para consultar las condiciones completas de la garantía de los productos y acabados



Moldura termostática Tenerife^{MR} de 3/4" sin control de volumen

MODELO DE BASE: TTE13W1

UPC®



For warranty or additional information, contact:

US Customers

U.S.A.
houseofrohl.com/support
1-800-777-9762

Canadian Customers

QUEBEC / MARITIMES / WESTERN CANADA
QUÉBEC / MARITIMES / OUEST CANADIEN
QUEBEC / MARITIMOS / CANADA OCCIDENTAL
houseofrohl.ca/support
1-866-473-8442

ONTARIO
houseofrohl.ca/support
1-800-287-5354